

# Akış Sensörü

## FFAF045

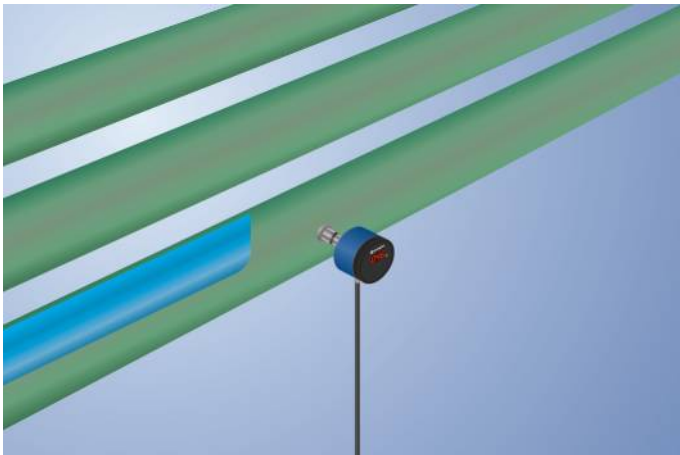
Sipariş numarası

UniFlow



- Akış yönünden bağımsız ölçüm
- Ekran üzerinden kolay kullanım
- Gösterge akış ve madde sıcaklığı arasında değiştirilebilmektedir
- Madde sıcaklığı 0...100 °C (akış ölçümü olmadan 24h için 140 °C)
- Sınıfında en yüksek kesinlik
- Yerden bağımsız montaj

wenglor'un uniflow akış sensörleri, kapalı boru sistemlerinde yağlı ve sulu sıvıların akış hızını ölçer. uniflow akış sensörleri, entegre ekran üzerinden kolayca kumanda edilebilir. İyi görünen anahtarlama durumu göstergesi, bakım çalışmalarında arızalı sensörlerin hızlı bir şekilde bulunmasını sağlar. wenglor'un uniflow akış sensörleri, kapalı boru sistemlerinde yağlı ve sulu sıvıların akış hızını ölçer. uniflow akış sensörleri, entegre ekran üzerinden kolayca kumanda edilebilir. İyi görünen anahtarlama durumu göstergesi, bakım çalışmalarında arızalı sensörlerin hızlı bir şekilde bulunmasını sağlar.



### Teknik Veriler

#### Sensöre özel veriler

Ölçüm aralığı seçilebilir	10...300 cm/s
Ölçüm aralığı 1	10...150 cm/s
Ayar aralığı 1	15...150 cm/s
Ölçüm aralığı 2	20...300 cm/s
Ayar aralığı 2	30...300 cm/s
Ortam	Su
Ölçü sapması	2 %
Anahtarlama histerezi	5 %
Sıcaklık gradyanı	30 K
Sıcaklık atlamaşı olduğunda yanıt süresi	10 s

#### Çevre koşulları

Ortam sıcaklığı	0...100 °C
Geçici sıvı sıcaklığı	140 °C
Çevre sıcaklığı	-20...70 °C
Basınç mukavemeti	60 bar
EMU	DIN EN 60947-5-9
Darbe dayanımı DIN IEC 68-2-27	30 g / 11 ms
Titreşim dayanımı DIN IEC 60068-2-6	20 g (10...2000 Hz)

#### Elektriksel veriler

Besleme gerilimi	16...32 V DC
Güç çekişi (U <sub>b</sub> = 24 V)	60 mA
Anahtarlama çıkışı sayısı	1
Analog çıkış	4...20 mA Temp
Tepki süresi	1...5 s
Röle çıkışı anahtarlama akımı (24 VDC)	< 1 A
Aım çıkışı yük direnci	< 500 Ohm
Kısa devre korumalı	Evet
Ters kutup korumalı	Evet
Koruma sınıfı	III

#### Mekanik veriler

Ayar türü	Menü
Gövde malzemesi	PBT; PC; FKM
Kumanda panosu materyali	Polyester
Ortam ile temas eden malzeme	1.4435; 1.4404; FKM
Koruma sınıfı	IP67 *
Bağlantı türü	M12 x 1; 5 pin'li
Proses bağlantısı	G 1/2"
Proses bağlantı uzunluğu (PCL)	47 mm
Çubuk uzunluğu (PL)	10 mm

#### Emniyet tekniğine ilişkin veriler

MTTFd (EN ISO 13849-1)	766,91 a
Arıza tespit kapsamı (DC)	0 %
Service Life TM (EN ISO 13849-1)	20 a

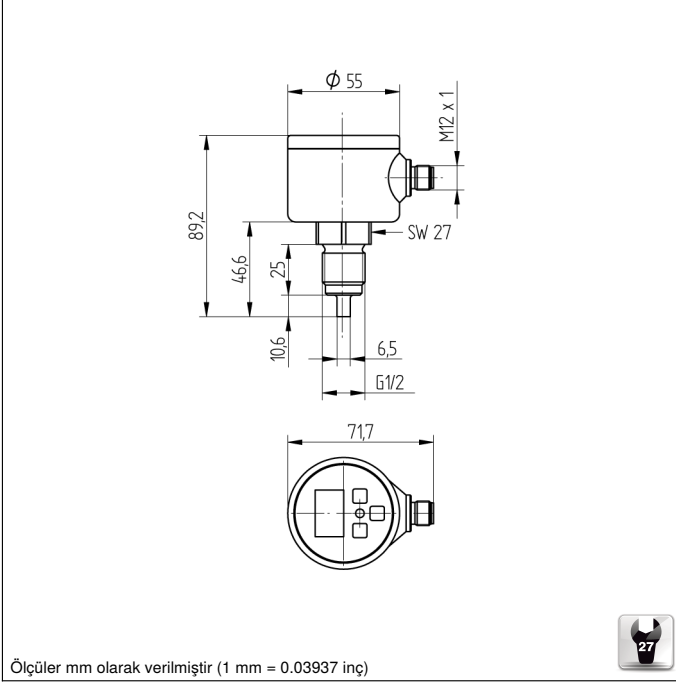
Analog çıkış sıcaklık	●
Röle açıcı/kapatacı değiştirilebilir	●

Bağlantı şeması no.	1002
Kumanda panosu no.	A03
Uygun bağlantı tekniği no.	35
Uygun sabitleme tekniği no.	903 905

\* wenglor tarafından kontrol edildi

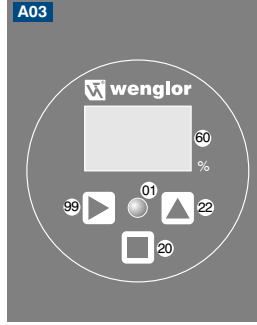
### Tamamlayıcı ürünler

Conta G1/2" ZH5G002
Yazılımı

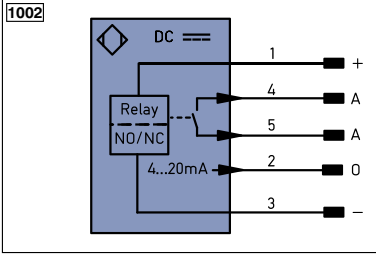


Ölçüler mm olarak verilmiştir (1 mm = 0.03937 inç)

## Kumanda panosu



01 = Anahtarlama durumu göstergesi  
20 = Enter tuşu  
22 = Up tuşu  
60 = Gösterge  
99 = Sağ tuşu



### Legend

+	Supply Voltage +	PT	Platinum measuring resistor	ENa	Encoder A
-	Supply Voltage 0 V	nc	not connected	ENb	Encoder B
~	Supply Voltage (AC Voltage)	U	Test Input	AMIN	Digital output MIN
A	Switching Output (NO)	Ū	Test Input inverted	AMAX	Digital output MAX
Ā	Switching Output (NC)	W	Trigger Input	AOK	Digital output OK
V	Contamination/Error Output (NO)	O	Analog Output	SY In	Synchronization In
ṽ	Contamination/Error Output (NC)	O-	Ground for the Analog Output	SY OUT	Synchronization OUT
E	Input (analog or digital)	BZ	Block Discharge	Out	Brightness output
T	Teach Input	AWV	Valve Output	M	Maintenance
Z	Time Delay (activation)	a	Valve Control Output +	rsv	reserved
S	Shielding	b	Valve Control Output 0 V		
RxD	Interface Receive Path	SY	Synchronization		
TxD	Interface Send Path	E+	Receiver-Line		
RDY	Ready	S+	Emitter-Line		
GND	Ground	≡	Grounding		
CL	Clock	SnR	Switching Distance Reduction		
E/A	Output/Input programmable	Rx +/-	Ethernet Receive Path		
IO-Link	IO-Link	Tx +/-	Ethernet Send Path		
PoE	Power over Ethernet	Bus	Interfaces-Bus A(+)/B(-)		
IN	Safety Input	La	Emitted Light disengageable		
OSSD	Safety Output	Mag	Magnet activation		
Signal	Signal Output	RES	Input confirmation		
Bl_D +/-	Ethernet Gigabit bidirect. data line (A-D)	EDM	Contactor Monitoring		
EN0r542z	Encoder 0-pulse 0-0 (TTL)	ENAr542z	Encoder A/Ā (TTL)		
		ENBr542z	Encoder B/B̄ (TTL)		

### Wire Colors according to DIN IEC 757

BK	Black
BN	Brown
RD	Red
OG	Orange
YE	Yellow
GN	Green
BU	Blue
VT	Violet
GY	Grey
WH	White
PK	Pink
GNYE	Green/Yellow

