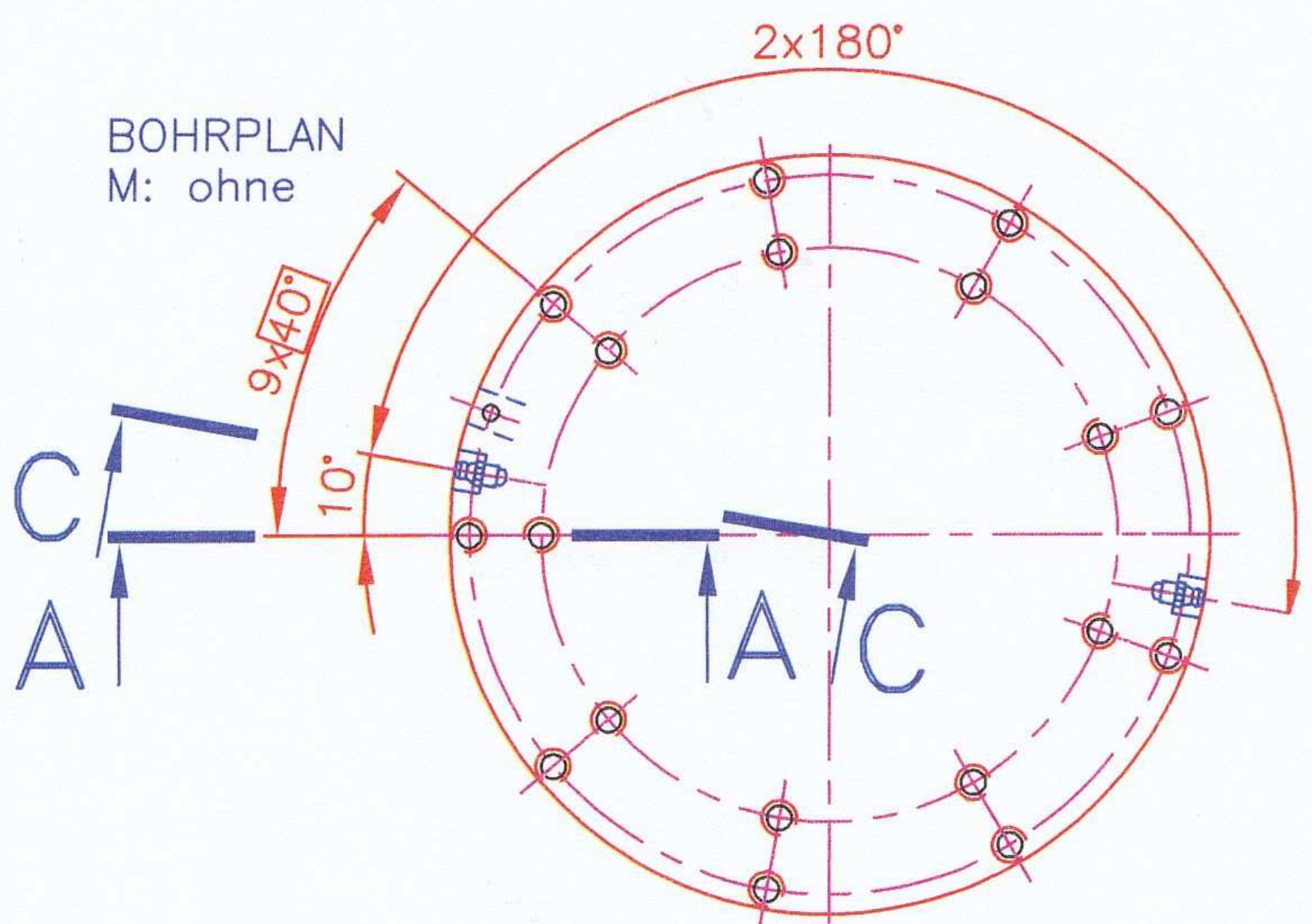
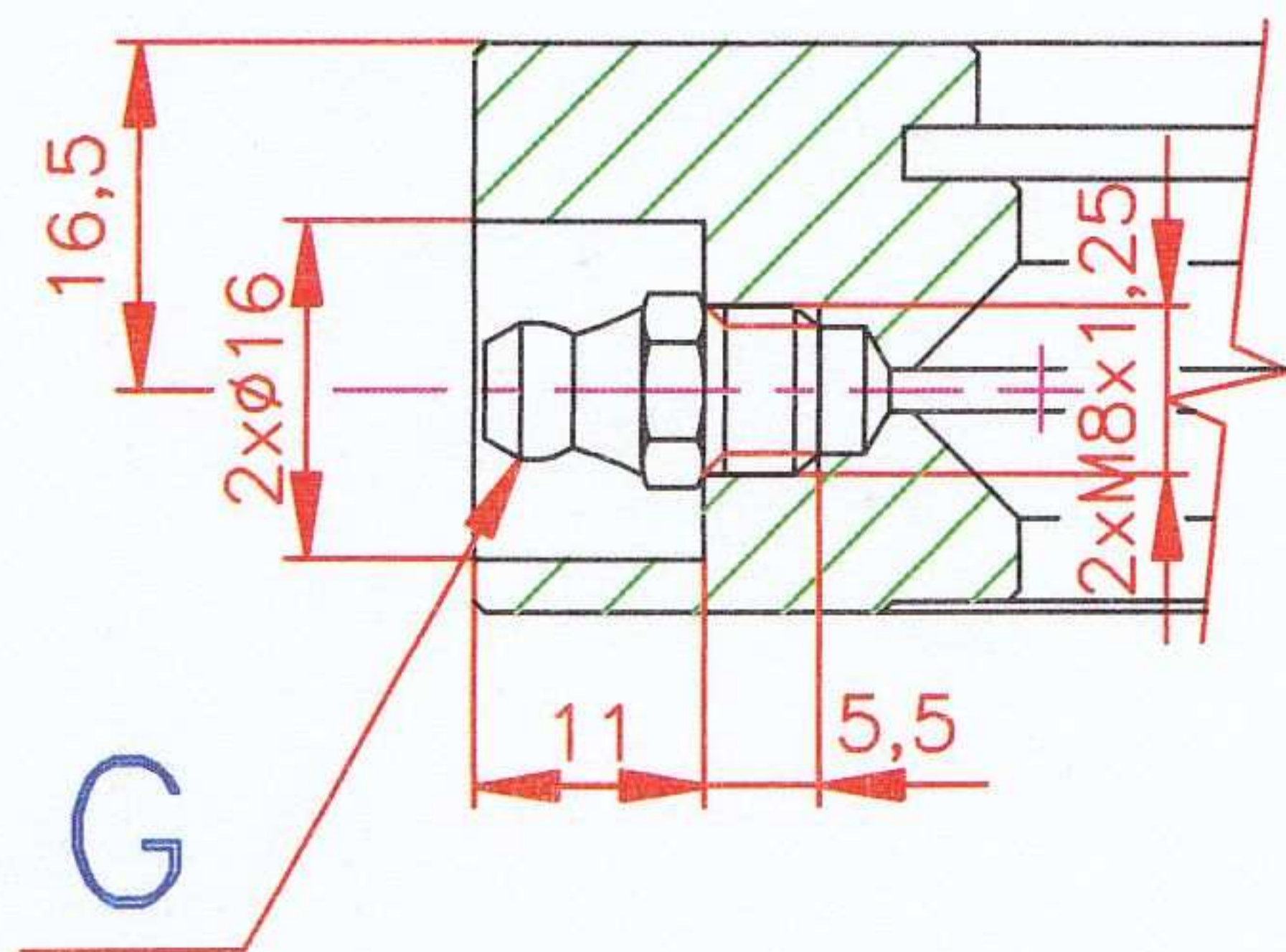


C - C



BEMERKUNGEN:

- DIE OBERFLÄCHE DES LAGERS IST VERNICKELT -SCHICHTDICKE ca.15 um (GEWINDE SCHUTZEN)
- FETTFÜLLUNG: LV2-EP (-30 BIS +110°C EINSETZBAR) FETTMENGE: cca 50g (VOLLFÜLLUNG)
- LAGERSPIEL 0,005 BIS VORSPANNUNG 0,01 mm

POZNÁMKY:

- POVRCH LOŽISKA JE NIKLOVANÝ -VRSTVA cca 15 um (ZÁVITY CHRÁNIŤ)
- LOŽISKO JE NAPLNENÉ PLAST. MAZIVOM LV 2-EP (-30 AZ +110°C); MNOZSTVO cca 50g
- RADIALNA VOLA 0,005 AŽ PREDPÄTIE 0,01 mm

C_{or} = 144 kN G - 2 SCHMIERNIPPELN AM8
 C_{oa} = 355 kN G - 2 HLAVICE AM8

Zmeny Änderung			
Index	Predtým Vorher	Teraz Jetzt	Dát- Podp Tag-Name

Mierka: Maßstab: 1:1 (N)	Kreslil: Datum: HRTÁNEK 17.4.2002	Schválil: Datum: BARTOŠ 17.4.2002	Hmotnosť: Gewicht: ~7,5 kg
 PSL a.s., POVAŽSKÁ BYSTRICA SLOWAKEI	Názov - označenie : Benennung - Bezeichnung :	Číslo výkresu : Zeichnungs-Nr.:	Ind. zm.
	LOŽISKO SO SKRÍŽENÝMI VALČEKMI KREUZROLLENLAGER 90-1Z10-0250-0176-6	9-0176-6-PV	