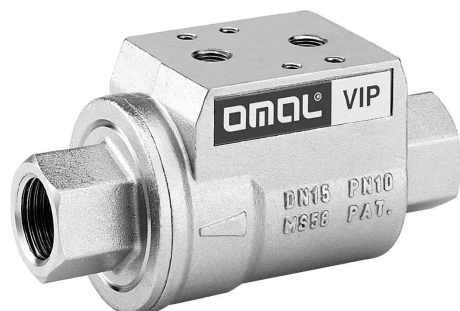


Отсечной клапан Серия VIP



Отсечной клапан Серии VIP типа «открыто-закрыто» имеет запатентованную конструкцию (клапан и пневмопривод объединены в один корпус), малые габариты и вес, широкий спектр опций и типоразмеров, малое потребление воздуха, полнопроходное сечение. Существует возможность установки в любом пространственном положении. Отсутствует зависимость от уровня входного и выходного давления. Возможна модификация с герконовыми датчиками.

VIP-клапан типа «открыто-закрыто» относится к типу полнопроходных с электро-пневмоуправлением. Они могут быть как двустороннего, так и одностороннего действия, нормально закрытые и нормально открытые, с резьбовым присоединением. Сжатый воздух, используемый для управления клапаном, должен быть отфильтрован. Смазка воздуха не обязательна, в случаях применения маслораспылителя необходимо использовать масла, совместимые с материалом уплотнений. Присоединение распределителей по стандарту NAMUR или с помощью фитингов.

- » Запатентованная конструкция
- » Малые габариты и вес
- » Малое потребление воздуха
- » Полнопроходное сечение

VIP-клапан может быть оснащен внешними датчиками положения в случаях их использования при температуре до +80°C.

При разработке Серии VIP был тщательно изучен процесс истечения жидкости, чтобы обеспечить полнопроходное сечение и минимизировать потери давления. Диаграмма «расход-давление» показывает падение давления и номинальное значение коэффициента Kv.

ОСНОВНЫЕ ХАРАКТЕРИСТИКИ

Присоединение	внутренняя резьба по ГОСТ 6211-81
Рабочее давление	10 атм.
Рабочая температура	-20° до +150°C
Материал	корпус - латунь, уплотнения - VITON, EPDM, NBR
Уплотнения	NBR (рабочая температура: -20°...+80°C - для воздуха, газов, воды, масла и т.д.) VITON (рабочая температура: -20°...+150°C - для большинства жидкостей, не подходит для пара) EPDM (рабочая температура: -20°...+150°C - для горячей воды и пара)
Управляющее давление	3-8 Бар для клапана двустороннего действия 4,2-8 Бар для клапана с возвратной пружиной
Герметичность на вакуум	740 мм рт.ст. (97,4%)

ПРИМЕР КОДИРОВКИ

V	DA	1	00	03
---	----	---	----	----

V	СЕРИЯ VIP
DA	ТИП КЛАПАНА DA = двустороннего действия NC = одностороннего действия, Н.З. NA = одностороннего действия, Н.О.
1	ТИП УПЛОТНЕНИЯ 1 = NBR 2 = FKM 3 = EPDM
00	НАЛИЧИЕ ДАТЧИКОВ ПОЛОЖЕНИЯ 00 = без датчика 06 = с одним герконовым датчиком 07 = с двумя герконовыми датчиками
03	ПРИСОЕДИНЕНИЕ 03 = G3/8 07 = G1 1/4 04 = G1/2 08 = G1 1/2 05 = G3/4 09 = G2 06 = G1

РАЗМЕРЫ

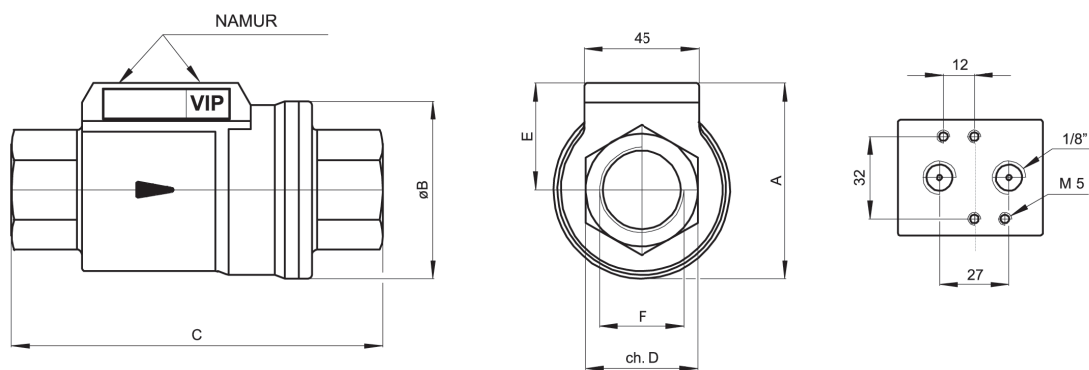
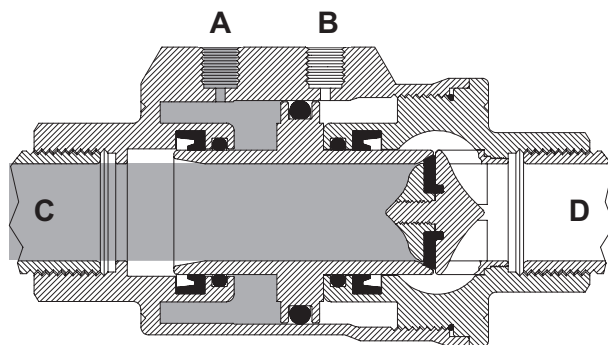


ТАБЛИЦА РАЗМЕРОВ

Номинальный диаметр	мм	10	15	20	25	32	40	50
Присоединение		G3/8	G1/2	G3/4	G1	G1 1/4	G1 1/2	G2
Условный проход	мм	10	15	20	25	32	40	50
A	мм	54	60	70	76	92	102	115
ØB	мм	46	51.7	63.5	69	86	96	109
C	мм	98	112	135	143	165	180	207
ch. D	мм	22	27	33	41	50	60	75
E	мм	31	34	39	42	49	54	60
Потребление воздуха клапаном двустороннего действия	дм ³ /цикл	0.024	0.035	0.063	0.080	0.150	0.219	0.310
Потребление воздуха клапаном одностороннего действия	дм ³ /цикл	0.012	0.017	0.031	0.040	0.075	0.109	0.155
Вес клапана двустороннего действия	кг	0.80	1	1.59	1.8	3.13	3.5	5.5
Вес клапана одностороннего действия	кг	0.85	1.05	1.69	1.88	3.41	3.7	5.8

ЗАКРЫТИЕ КЛАПАНА

При подаче давления в порт "А" поршень перемещается, запирая таким образом клапан. Для одностороннего управления пружина размещается в полости "А", превращая его таким образом в нормально закрытый.



ОТКРЫТИЕ КЛАПАНА

При подаче давления в порт "В" поршень перемещается назад, открывая клапан. В случае нормально открытого клапана пружина устанавливается в полости "В".

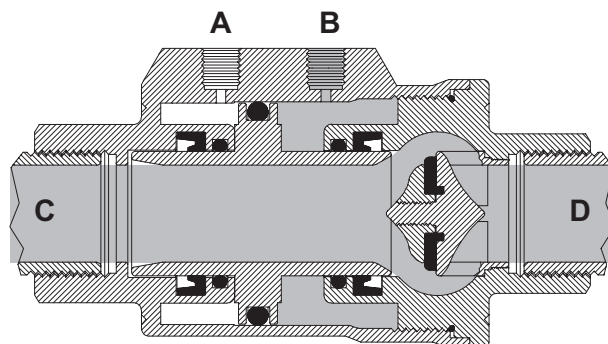
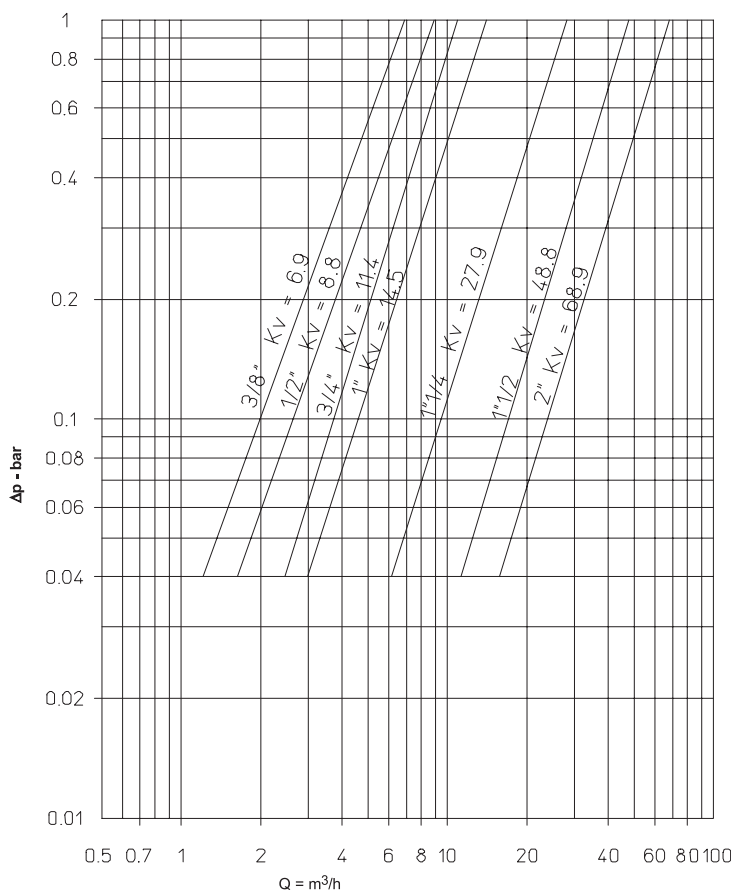


ДИАГРАММА РАСХОДА



Kv - это коэффициент с размерностью м³/ч, отражающий расход воды при +15°C через клапан при перепаде давления на входе и выходе в 1 Бар.

1

КЛАПАНЫ ОТСЕЧНЫЕ

РЕМОНТНЫЕ КОМПЛЕКТЫ

КЛАПАН С УПЛОТНЕНИЕМ NBR	Размер	Код ремкомплекта
VNC / VDA / VNA 10003	3/8"	KGVN0103
VNC / VDA / VNA 10004	1/2"	KGVN0104
VNC / VDA / VNA 10005	3/4"	KGVN0105
VNC / VDA / VNA 10006	1"	KGVN0106
VNC / VDA / VNA 10007	1 1/4"	KGVN0107
VNC / VDA / VNA 10008	1 1/2"	KGVN0108
VNC / VDA / VNA 10009	2"	KGVN0109
КЛАПАН С УПЛОТНЕНИЕМ VITON		
VNC / VDA / VNA 20003	3/8"	KGVV0103
VNC / VDA / VNA 20004	1/2"	KGVV0104
VNC / VDA / VNA 20005	3/4"	KGVV0105
VNC / VDA / VNA 20006	1"	KGVV0106
VNC / VDA / VNA 20007	1 1/4"	KGVV0107
VNC / VDA / VNA 20008	1 1/2"	KGVV0108
VNC / VDA / VNA 20009	2"	KGVV0109
КЛАПАН С УПЛОТНЕНИЕМ EPDM		
VNC / VDA / VNA 30003	3/8"	KGVE0103
VNC / VDA / VNA 30004	1/2"	KGVE0104
VNC / VDA / VNA 30005	3/4"	KGVE0105
VNC / VDA / VNA 30006	1"	KGVE0106
VNC / VDA / VNA 30007	1 1/4"	KGVE0107
VNC / VDA / VNA 30008	1 1/2"	KGVE0108
VNC / VDA / VNA 30009	2"	KGVE0109