

**PHILIPS**

Lighting

Balise Vivara LED gen2

Simplicité  
et design,  
**l'équilibre  
parfait**





## Applications

La balise Vivara LED gen2 est une solution performante et abordable pour répondre à vos besoins en aménagement paysager et participer à la création d'ambiances chaleureuses et agréables.

Elle assure avec élégance l'éclairage et le balisage des chemins piétons, des zones résidentielles ainsi que la mise en lumière des parcs et jardins.



## Simplicité et design

Développée et fabriquée en France autour de la technologie LED, cette balise s'intègre parfaitement à son environnement, quelque soit l'application grâce à son design, à la fois simple et moderne.

Associant esthétique soignée et construction robuste (fonderie d'aluminium et aluminium extrudé), la balise Vivara LED gen2 est disponible dans un large choix de teintes, d'optiques, de tailles et de températures de couleur pour répondre à tous vos projets d'aménagement.



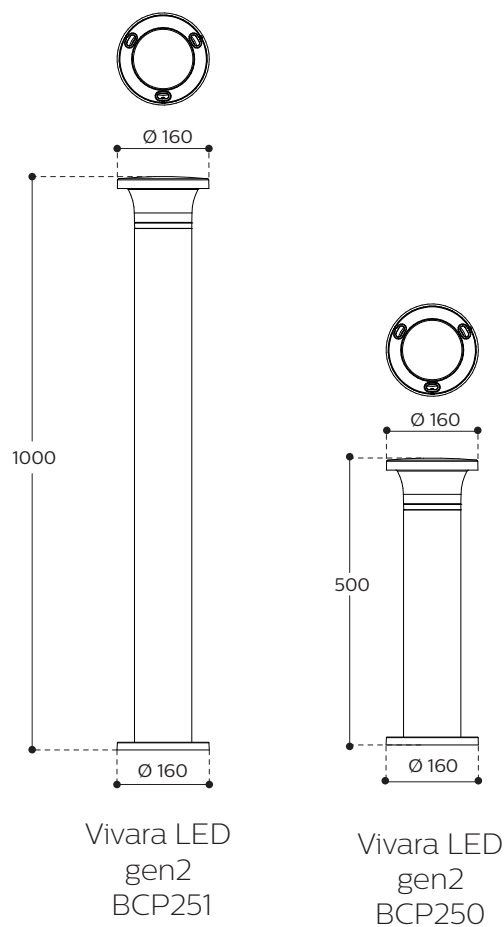
## Avantages

- › Design, qualité et performance au juste prix
- › Couleur RAL au choix
- › Distribution symétrique ou asymétrique
- › Température de couleur de 3000 ou 4000 K
- › Disponible en 0,5 ou 1 mètre
- › Performance : une puissance système de seulement 20W
- › Haute résistance aux chocs : IK10
- › Grande durée de vie : 50000h
- › Protection contre les surtensions 10 kV
- › Installation facile (précâblée)
- › Garantie standard de 3 ans



## Caractéristiques

<b>Modèles</b>	BCP250 (version 0,5m) BCP251 (version 1 m)
<b>Étanchéité du luminaire</b>	IP65
<b>Résistance aux chocs</b>	IK10
<b>Classe</b>	Classe II
<b>Source lumineuse</b>	Module LED intégré
<b>Tension d'entrée</b>	220-240V ; 50-60Hz
<b>Puissance système</b>	20W
<b>Facteur de puissance</b>	> 0,9
<b>Protection surtension</b>	10kV (SPD Philips)
<b>Température de couleur</b>	3000K ou 4000K au choix
<b>Indice de rendu des couleurs</b>	80
<b>Flux système</b>	1050 lm (symétrique) en 3000K 640 lm (asymétrique) en 3000K 1080 lm (symétrique) en 4000K 660 lm (asymétrique) en 4000K
<b>Optique</b>	Symétrique ou Asymétrique au choix
<b>Durée de vie</b>	50 000h L70B50
<b>Matériau</b>	Corps en fonderie d'aluminium, aluminium extrudé Diffuseur en polycarbonate
<b>Couleur</b>	Gris Philips en standard ; autre teinte RAL au choix Peinture bord de mer en option
<b>Installation</b>	Fixation semelle par vis inox FHC M6x50 et 3 chevilles béton non fournies Balise livrée pré-cablée (1 m de câble)
<b>Dimensions</b>	Diamètre de la tête : 160 mm Hauteurs : 1 m et 0,5 m Autres hauteurs sur demande
<b>Poids</b>	4,2 kg (version 1 m) ; 2,7 kg (version 0,5 m)
<b>Garantie standard</b>	3 ans

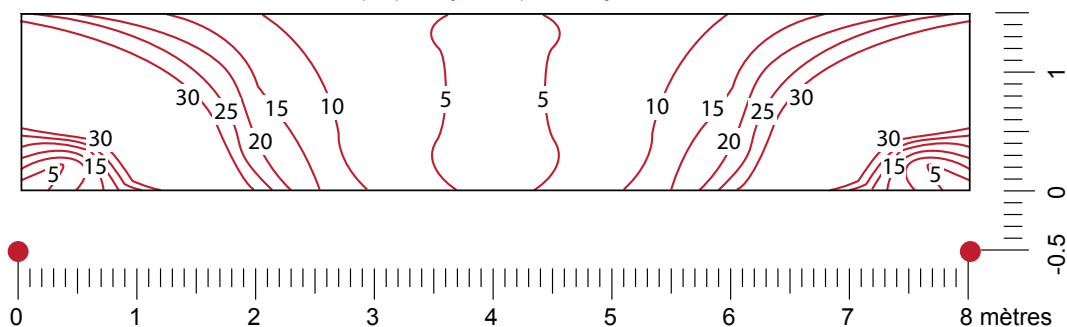


## Performances photométriques

La balise Vivara LED gen2 dessine les cheminements des parcs et jardins. Elle guide les promeneurs la nuit venue, en diffusant une lumière douce et précise de façon circulaire pour mettre en valeur l'environnement ou de façon asymétrique pour la mise en lumière des voies piétonnes. Cet « objet lumière » aux dimensions réduites participe à la création d'environnements chaleureux et harmonieux

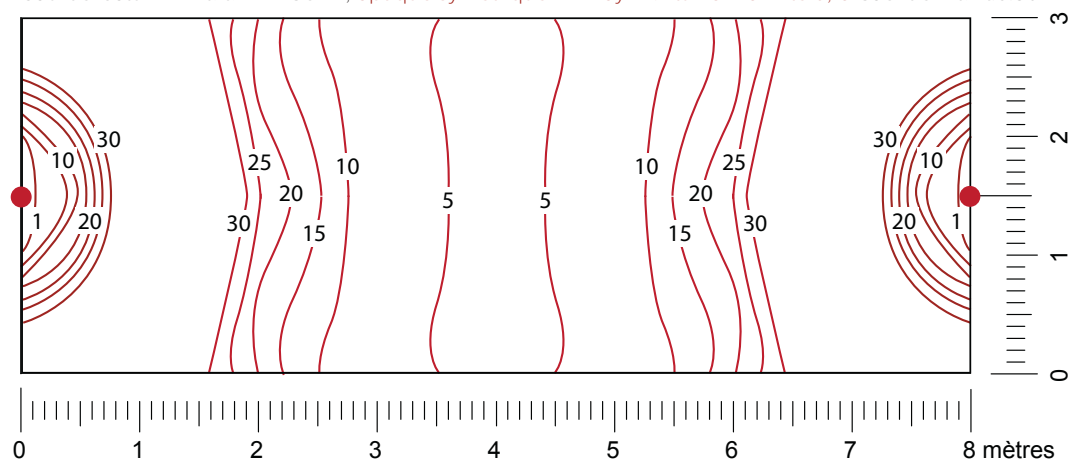
### Eclairage d'un chemin piétonnier

Courbe Isolux - Vivara LED Gen 2, *optique asymétrique* Emoy 20.4 lux Uniformité 0,21 Coef de maint.0.80



### Eclairage d'une zone de parc ou jardin

Courbe Isolux - Vivara LED Gen 2, *optique symétrique* - Emoy 22.4 lux Uniformité 0,16 Coef de maint.0.80



## Tableau des codes

Désignation Vivara LED gen2	Flux sortant	Optique	Température de couleur	Teinte du luminaire	Code EOC
<b>Hauteur 1 m</b>					
<b>BCP251 LED11/830 II S GR SRG10 C2K</b>	1050 lm	Symétrique	3000K	Gris Philips	724680 00
<b>BCP251 LED11/840 II S GR SRG10 C2K</b>	1080 lm	Symétrique	4000K	Gris Philips	724697 00
<b>BCP251 LED8/830 II AS GR SRG10 C2K</b>	640 lm	Asymétrique	3000K	Gris Philips	724703 00
<b>BCP251 LED8/840 II AS GR SRG10 C2K</b>	660 lm	Asymétrique	4000K	Gris Philips	724710 00
<b>Hauteur 0,5 m</b>					
<b>BCP250 LED11/830 II S GR SRG10 C2K</b>	1050 lm	Symétrique	3000K	Gris Philips	724727 00
<b>BCP250 LED11/840 II S GR SRG10 C2K</b>	1080 lm	Symétrique	4000K	Gris Philips	724734 00
<b>BCP250 LED8/830 II AS GR SRG10 C2K</b>	640 lm	Asymétrique	3000K	Gris Philips	724741 00
<b>BCP250 LED8/840 II AS GR SRG10 C2K</b>	660 lm	Asymétrique	4000K	Gris Philips	724758 00