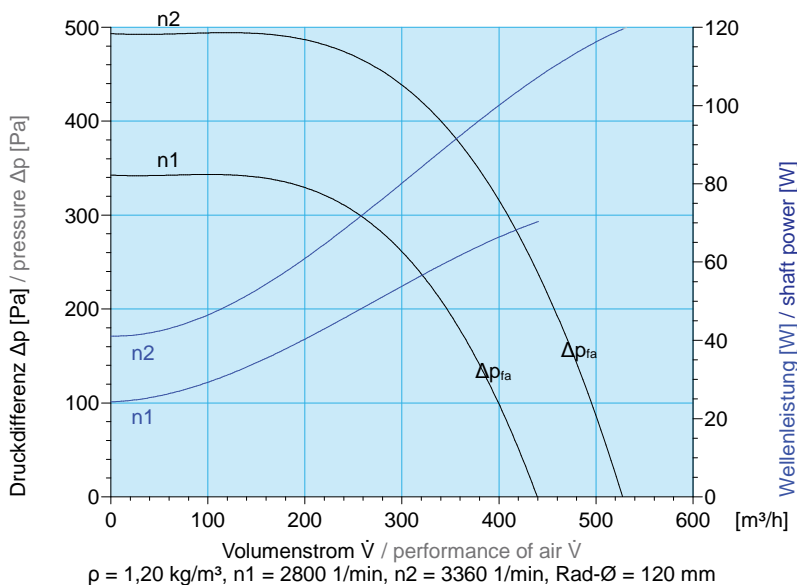
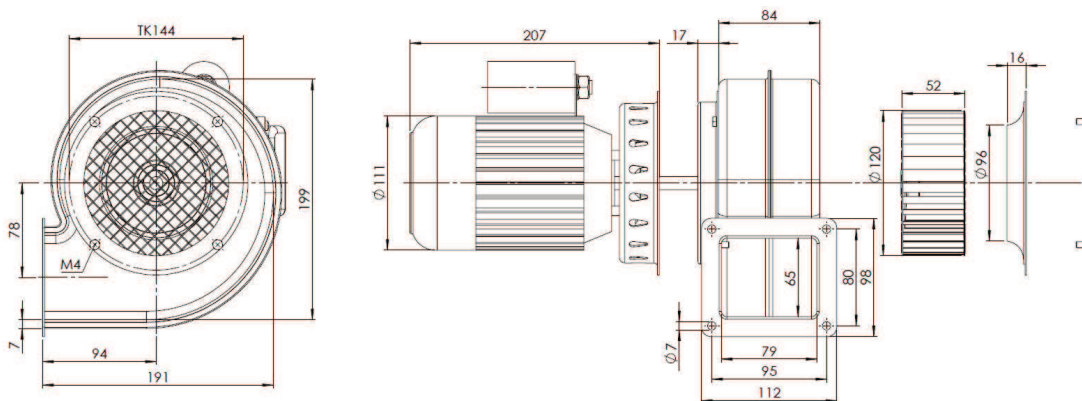


	<b>50 Hz</b>	<b>60 Hz</b>
<b>Volumenstrom / performance of air</b>	<b>max 440 m³/h</b>	<b>max 530 m³/h</b>
<b>Druckdifferenz <math>\Delta P_{fa}</math> / pressure <math>\Delta P_{fa}</math></b>	<b>max 350 Pa</b>	<b>max 500 Pa</b>
<b>Motor-Nennleistung / power out</b>	90 W	120 W
<b>Nennspannung / voltage</b>	230 V	230 V
<b>Nennstrom / current</b>	0.75 A	1.1 A
<b>Nennzahl / speed</b>	2800 1/min	3360 1/min
<b>Frequenz / frequency</b>	50 Hz	60 Hz
<b>Frequenz regelbar bis Nennstrom / adjustable by frequency inverter</b>	Nein / no	Nein / no
<b>Schutzart / protection mode</b>	IP55	IP55
<b>Motorschutz / motor protection</b>	ohne / none	ohne / none
<b>Schalldruckpegel freiausblasend in 1 m Abstand gem. DIN 45635</b> / noise pressure level free-blowing 1 m behind the blower acc. DIN 45635	69 dB (A)	73 dB (A)
<b>Gewicht / weight</b>	ca. 6 kg	ca. 6 kg

Emod-Motor, Kondensator angebaut  
 Emod motor, capacitor run mounted



**Abmessungen / Measurements**



Ausgabe 03/18: 36426-2.376/1

*Technische Änderungen vorbehalten. Bei Druckfehlern wird keine Haftung übernommen. Abbildungen sind unverbindlich.  
 Changes to the technical progress are subject to carry out. Only the dates on the plate of the motor drive are binding.*

*Toleranzen gemäß DIN 24166 - Ventilatoren; Technische Lieferbedingungen  
 tolerances acc. DIN 24166 - Fans - technical delivery conditions*



**Produktinformationen gemäß Verordnung (EG) 640/2009 und Verordnung (EU) 4/2014  
(Öko-Design-Richtlinie / umweltgerechte Gestaltung von Elektromotoren)**

nicht relevant

**Produktinformationen gemäß Verordnung (EU) Nr. 327/2011 vom 30.03.2011  
(Öko-Design-Richtlinie / umweltgerechte Gestaltung von Ventilatoren)**

nicht relevant