

# RELES DE FUNCION FUNCTION RELAYS

# VDF-10

FUNCTION  
FUNCTION

## DESCRIPCION

Relé de supervisión del circuito de disparo de un interruptor monofásico, vigilando completamente la continuidad eléctrica del circuito en las 2 posiciones del interruptor (abierto / cerrado).

### CARACTERISTICAS DESTACABLES

El diseño y la calidad del relé, así como la durabilidad y garantía de funcionamiento, lo hace apto para controles de gran responsabilidad.

El alto grado de protección del relé garantiza la fiabilidad del funcionamiento en un amplio rango de temperaturas, incluso en condiciones ambientales severas.

Ensayos realizados de acuerdo a la siguiente normativa: IEC, EN, IEEE y marcado CE.

La corriente de supervisión siempre es inferior a 1,4mA, lo cual evita un disparo intempestivo de la bobina de disparo.

El correcto estado del circuito se muestra con un LED verde en el relé.

## DESCRIPTION

The relay is for the supervision of the trip circuit of a circuit breaker with one trip coil. The trip circuit wiring is supervised from the positive supply to the negative supply whilst the circuit breaker is open or closed.

### FEATURES

The design, quality and rugged construction of the relay make it suitable for applications requiring high levels of reliability / dependability.

The high degree of protection guarantees reliable operation over a wide temperature range, even under extreme environmental conditions.

The relay has been tested in accordance with IEC, EN and IEEE standards. The relay is CE marked. The supervision current is always less than 1,4mA thus avoiding unwanted operation of the trip coil.

Correct operation is shown via a green LED.

## CARACTERISTICAS

### • Rangos de tensión y consumos:

$U_N$ [Vcc - Vdc]	Rangos de tensión Voltage range [Vcc - Vdc]	Consumos Consumption	Impedancia por fase Impedance per phase (kOhms)	Tensión excitación • desexcitación Pick up • Drop out voltage [Vcc - Vdc]
24/30	18-33	32 mA	20	entre 12 y 18V between 12 and 18V
60	42-66	18 mA	44	entre 36 y 42V between 36 and 42V
110/125	77-138	18 mA	94	entre 66 y 77V between 66 and 77V
220	154-242	13 mA	200	entre 132 y 154V between 132 and 154V

- Tiempo de excitación: entre 200 ms y 400 ms
- Poder de contactos:
  - Paso intensidad permanente: 8A
  - Paso intensidad instantánea: 15A
  - Capacidad de cierre: 15A/4 s
  - Capacidad de corte: 0,3A/110 Vcc
  - $U_{m\acute{a}x}$  contacto abierto: 250Vcc/400Vca
- Nº de maniobras en vacío: 10<sup>7</sup> operaciones
- Temperaturas de utilización: -10°C +55°C
- Temperaturas de almacenamiento: -30°C +70°C
- Humedad máxima utilización: 93%/40°C

## CHARACTERISTICS

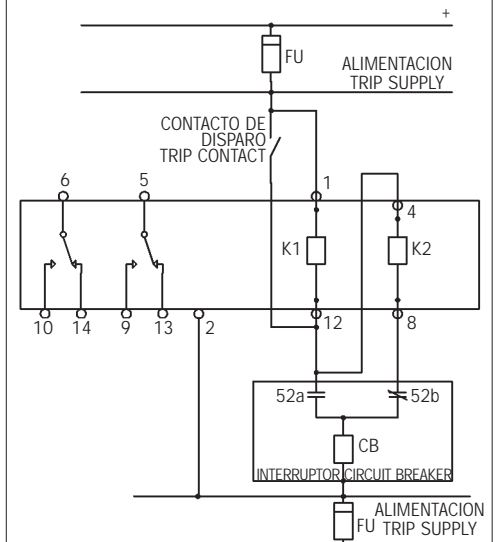
### • Standard voltages and consumption:

- Drop-out time: between 200 ms and 400 ms
- Contacts:
  - Permanent current: 8A
  - Instantaneous current: 15A
  - Making capacity: 15A/4 s
  - Breaking capacity: 0,3A/110 Vdc
  - $U_{max}$  opened contact: 250 Vdc/400 Vac
- Mechanical life: 10<sup>7</sup> operations
- Operating temperature: -10°C +55°C
- Storage temperature: -30°C +70°C
- Operating humidity: 93%/40°C



DETALLE - DETAIL

## CONEXIONES • CONNECTIONS



Contactos representados con relé sin tensión  
Contacts represented without auxiliary supply  
in the relay.

**FUNCION**
**VDF-10**
**FUNCTION**
**NORMAS CONSTRUCTIVAS**

- Ensayos eléctricos **IEC60255-5**
- Rigidez dieléctrica 2 kV/50 Hz/1 min
- Impulso de tensión 5 kV/1,2/50 µs
- Resistencia de aislamiento > 2000 MΩ/500 Vcc
- Ensayos de inflamabilidad **UL94: V0**
- Materiales plásticos
- Grado de protección envolvente **IEC60529, EN60529: IP40**
- Ensayos climáticos **IEC60068-2**
- Calor frío -10°C
- Calor seco +55°C
- Choque térmico -25°C +70°C

**CONSTRUCTION STANDARDS**

- Electrical test
- Dielectric test
- Surge withstand
- Insulation
- Inflammability tests
- Plastic materials
- Protection degree relay
- Climatic tests
- Dry cold
- Dry heat
- Thermal shock

**ENSAYOS CEM**

- Perturbaciones de alta frecuencia (Onda oscilatoria). 1 MHz, 400 imp/s, 2 s  
Modo común: 2,5 kV • Modo difer.: 1 kV
- Transitorios rápidos en ráfagas.  
4 kV, 2,5 kHz, 1 min • 2 kV, 5 kHz, 1 min
- Onda de choque: 1,2/50 µs.(tensión)  
8/20 µs.(intensidad)  
M. común: 2 kV • Modo diferencial: 1 kV
- Campo electromagnético radiofrecuencia radiado  
Ensayo: 80-1000MHz, 10V/m, 80% AM (1kHz)
- Campo electromagnético radiado por teléfonos digitales.  
900 ±5MHz, 10V/m, 50% (200Hz)  
1.89GHz ±10MHz, 10V/m, 50% (200Hz)
- Perturbaciones conducidas inducidas por campos radioeléctricos.  
0,15-80 MHz, 10V, 80% AM (1kHz)
- Descargas electrostáticas.  
Contacto: ±15 kV • Aire: ±15 kV
- Campos magnéticos a frecuencia industrial.  
100 A/m 1min • 1000 A/m 1s.
- Perturbaciones radioeléctricas. Envolvente:  
30-230 MHz, 40dB(µV/m) (cuasi cresta)-10m  
230-1000 MHz, 47dB(µV/m) (cuasi cresta)-10m  
Alimentación:  
0,15-0,5 MHz, 79dB(µV)(cresta)/66dB valor medio  
0,5-5 MHz, 73dB(µV) (cresta)/60dB valor medio  
5-30 MHz, 73dB(µV) (cresta)/60dB valor medio

**EMC TEST**

- EN 60255-22-1** • High frequency 1MHz burst disturbance test: 1 MHz, 400 imp/s, 2 s  
Common mode: 2,5 kV • Dif. mode: 1 kV
- EN 61000-44** • Electrical Fast transient burst: 4 kV, 2,5 kHz, 1 min • 2 kV, 5 kHz, 1 min
- EN 61000-45** • Surge: 1,2/50 µs.(voltage)  
8/20 µs.(current)  
Common mode: 2 kV • Diferencial mode: 1 kV
- EN 61000-43** • Radiated electromagnetic field: Test level: 80-1000MHz, 10V/m, 80% AM (1kHz)
- EN 61000-43** • Digital telephones radiated electromagnetic field: 900 ±5MHz, 10V/m, 50% (200Hz)  
1.89GHz ±10MHz, 10V/m, 50% (200Hz)
- EN 61000-46** • Conducted disturbances induced by radio frequency fields.  
0,15-80 MHz, 10V, 80% AM (1kHz)
- EN 61000-42** • Electrostatic discharges:  
Contact: ±15 kV • Air mode: ±15 kV
- EN 61000-48** • Power frequency magnetic field:  
100 A/m 1min • 1000 A/m 1s.
- EN 55011 Class A** • Radio disturbance. Cover:  
30-230 MHz, 40dB(µV/m) (cuasi peak)-10m  
230-1000 MHz, 47dB(µV/m) (cuasi peak)-10m  
Power supply:  
0,15-0,5 MHz, 79dB(µV)(peak)/66dB med. value  
0,5-5 MHz, 73dB(µV) (peak)/60dB med. value  
5-30 MHz, 73dB(µV) (peak)/60dB med. value

**TIPOS DE BASES**
**KIND OF SOCKETS**

	Tornillo Screw	Doble Clip Double Faston
Tomas delanteras • Front connection	FN-DE IP10	FN-DE2C IP10
Tomas traseras • Rear connection	FN-TR OP	FN-TR2C OP
Empotrado • Flush mounting	F-EMP OP	

**PESOS**

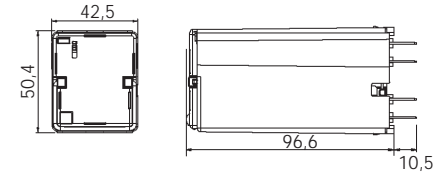
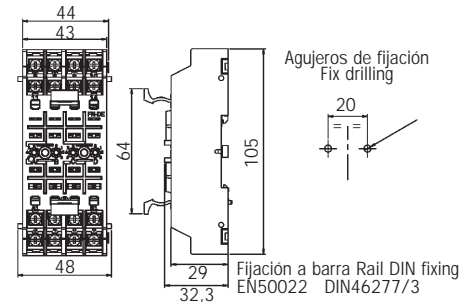
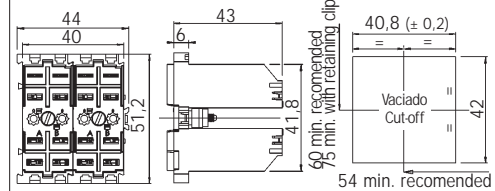
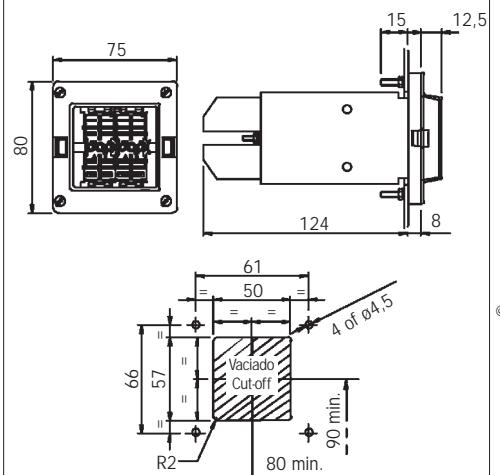
VDF-10: 100 g • FN-DE IP10, FN-DE2C IP10: 110 g  
F-TR OP, FN-TR2C OP: 90 g • F-EMP OP: 300 g

**WEIGHT**
**ELEMENTOS COMPLEMENTARIOS**

- Enclavamientos de fijación.
- Carteles de definición funcional.
- Pines de prohibición.

**COMPLEMENTS AND ACCESORIES**

- Retaining clips.
- Function signs on the extraction ring.
- Security pins.

**Dimensiones y perforados**
**Dimensions and panel mounting cut-off**
**Relé Relay**

**Base FN-DE IP10 • FN-DE2C IP10 Socket**

**Base FN-TR OP • FN-TR2C OP Socket**

**Base F-EMP OP**


Mínimo par de apriete: 0,5 Nm  
Máximo par de apriete: 1 Nm

Minimum torque value: 0,5 Nm  
Maximum torque value: 1 Nm