

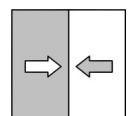


Datenblatt

DE38

Digitaler Differenzdrucktransmitter /-schalter
mit Farbwechsel LCD

09005537 • DB_DE_DE38_LCD • Rev. ST4-A • 01/19



1 Produkt und Funktionsbeschreibung

1.1 Leistungsmerkmale

Typische Anwendungen

- Überwachung von Verdichtern, Filtern, Absaug-Anlagen usw.
- Differenzdruckmessungen zwischen Vor- und Rücklauf in Heizungsanlagen
- Durchfluss-, Steuerdruck- und Füllstandmessungen

Wesentliche Merkmale

- robust und überdrucksicher
- wartungsfrei durch verschleißfreien induktiven Abgriff
- umschaltbare Druckeinheiten
- optionaler Signalausgang mit der Möglichkeit zur Kennlinienspreizung und -umkehr mit beliebigem Offset
- Kennlinienumsetzung über Tabelle mit max. 30 Messpunkten
- Grenzwertüberschreitungen können durch Farbwechsel der Hintergrundfarbe signalisiert werden
- Einstellung aller Parameter und Messstellenprotokoll durch optionalen PC-Adapter

1.2 Bestimmungsgemäßer Gebrauch

Der DE38 ist ein Differenzdrucktransmitter /-schalter mit Membranmesswerk und eignet sich zur Messung von Über-, Unter- und Differenzdrücken bei neutralen flüssigen und gasförmigen Medien.

Bitte setzen Sie sich mit dem Hersteller in Verbindung, bevor Sie dieses Gerät mit anlagenseitig verschmutzten oder aggressiven Medien verwenden, da das Gerät hinsichtlich der Medienverträglichkeit geprüft werden muss.

Das Gerät ist ausschließlich für den vom Hersteller bezeichneten Verwendungszweck einzusetzen. Für Schäden aus unsachgemäßem oder nicht bestimmungsgemäßem Gebrauch haftet der Hersteller nicht.

1.3 Geräteausführung

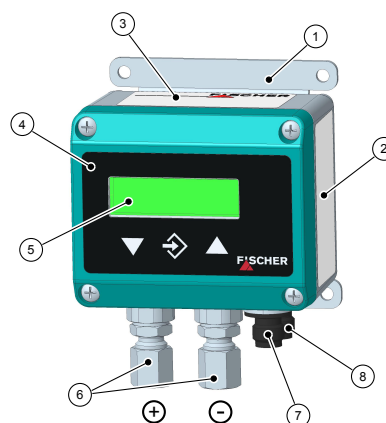


Abb. 1: Produktübersicht

1	Wandmontageplatte	2	Anschlussbild
3	Typenschild	4	Folientastatur
5	LC-Anzeige mit Farbwechsel	6	Prozessanschluss
7	M12 Stecker 1 (Hilfsenergie, Analogausgang)	8	M12 Stecker 2 (Schaltausgänge)

1.4 Funktionsbild

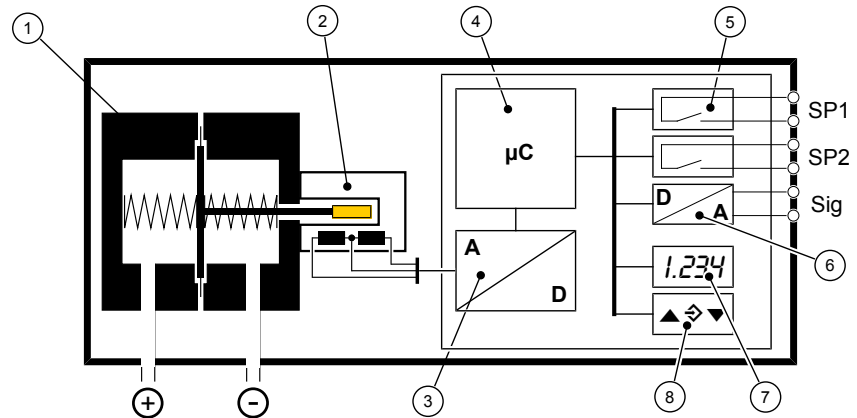


Abb. 2: Funktionsbild

1	Messzelle	2	Induktiver Wegaufnehmer
3	Analog/Digital Wandler	4	Microcontroller
5	Schaltausgänge	6	Analogausgang
7	LC-Anzeige	8	Folientastatur

1.5 Aufbau und Wirkungsweise

Basis dieses Schaltgerätes ist ein robustes und unempfindliches Membranmesswerk. Die zu vergleichenden Drücke wirken auf eine federnd gelagerte Messmembrane, die sich bei Druckgleichheit in Ruhelage befindet.

Bei einem Druckunterschied entsteht an der Messmembrane eine Kraft. Diese bewirkt eine Auslenkung der Membran in Richtung des niedrigeren Druckes solange, bis die Federkräfte diese Kraft ausgleichen.

Diese Bewegung der Membrane wird über einen Stößel auf den Kern eines induktiven Wegaufnehmers übertragen. Eine im Gerät integrierte Elektronik wertet die Auslenkung aus und setzt sie in Anzeige, Schaltkontakte und optional in ein analoges Ausgangssignal um. Dieses kann gedämpft, gespreizt, invertiert und über eine Tabellenfunktion auch nicht linear transformiert werden.

2 Technische Daten

2.1 Allgemeines

Typbezeichnung	DE38
Druckart	Differenzdruck
Medium	Neutrale gasförmige und flüssige Medien
Messprinzip	Induktiv

2.2 Eingangsgrößen

Messbereiche		0 ...	400	6	1	1,6	2,5	4	6
	Einheit	mbar			bar				
Stat. Betriebsdruck	bar	16			16				
Kennlinienabweichung ^{*)}	%FS	Max.	2,5	2,5					
	%FS	Typ.	0,8	0,8					
TK Spanne ^{x)}	%FS/10K	Max.	0,8	0,4					
		Typ.	0,2	0,2					
TK Nullpunkt ^{x)}	%FS/10K	Max.	0,8	0,5					
		Typ	0,2	0,2					

^{*)} Kennlinienabweichung (Nichtlinearität und Hysterese) bei 25 °C und Nennspannung; Grundmessbereich mit linearer nicht gespreizter Kennlinie.

^{x)} Bezogen auf den Eingangsbereich mit linearer nicht gespreizter Kennlinie. Kompensationsbereich 0...60°C

2.3 Ausgangsgrößen

Analogausgang

Ausgangssignal	0/4 ... 20 mA		0 ... 10 V	
Betriebsspannung U_b	$\leq 26 \text{ V}$	$> 26 \text{ V}$	$< 15 \text{ V}$	$\geq 15 \text{ V}$
Bürde	$R_L \leq \frac{U_b - 4 \text{ V}}{0,02 \text{ A}}$	$R_L > 1100 \Omega$	$R_L \geq 10 \text{ k}\Omega$	$R_L \geq 2 \text{ k}\Omega$

Schaltausgänge

2 potentialfreie Relaiskontakte
2 potentialfreie Halbleiterschalter (MOSFET)

	Relais	MOSFET
progr. Schaltfunktion	Schließer (NO) Öffner (NC)	Einpoliger Einschalter (NO) Einpoliger Ausschalter (NC)
zul.. Schaltspannung	32 V AC/DC	12...32 V AC/DC
max. Schaltstrom	2 A	0,25 A
max. Schaltleistung	64 W / 64 VA	8 W / 8 VA $R_{ON} \leq 4 \Omega$

2.4 Hilfsenergie

Nennspannung	24 V AC/DC
Zul. Betriebsspannung	12 ... 32 V AC/DC
Stromaufnahme	2 W (2VA)

2.5 Einsatzbedingungen

Umgebungstemperaturbereich	-10 ... +70 °C
Lagerungstemperaturbereich	-20 ... +70 °C
Mediumtemperaturbereich	-10 ... +70 °C
Schutzart IP	IP65 nach DIN EN 60529
EMV	EN 61326-1:2013 EN 61326-2-3:2013
RoHS	EN 50581:2012

2.6 Anzeige und Bedienoberfläche

Anzeige

4-stellige LCD, vollgrafisch, farbig hinterleuchtet

Programmierung

Dämpfung	0,0...100,0s (Sprungantwort 10/90%)
Schaltausgang	Ausschaltzeitpunkt, Einschaltzeitpunkt, Ansprechzeit (0...1800s), Funktion (Öffner/Schließer)
Messbereichseinheit	mbar, Pa, „freie Einheit“, Anfangswert, Endwert und Dezimalpunkt für „freie Einheit“
Ausgangssignal	beliebig einstellbar innerhalb des Grundmessbereichs ⁽¹⁾
Nullpunktstabilisierung	0...1/3 des Grundmessbereichs ⁽²⁾
Nullpunktkorrektur	±1/3 des Grundmessbereichs ⁽³⁾
Kennlinienumsetzung	linear, radiziert, Tabelle mit 3...30 Stützpunkten
Passwort	001 ... 999 (000 = kein Passwortschutz)
Sprache (umschaltbar)	DE, EN, FR, ES, IT, PT, und HU

(1) Max. effektive Spreizung 4:1

(2) Messwerte um Null werden zu Null gesetzt.

(3) Zum Ausgleich bei unterschiedlichen Einbaulagen.

2.7 Konstruktiver Aufbau

Prozessanschluss	Innengewinde G $\frac{1}{8}$ Schneidringverschraubungen für 6 bzw. 8 mm Rohr
Elektrischer Anschluss	Flanschsteckverbinder M12 Stecker 1: 5 pol, männlich Stecker 2: 4 pol, männlich
Einbaulage	beliebig
Abmessungen	90 x 120 x 71 mm
Gewicht	Max. 1 kg

2.7.1 Werkstoffe

Die Liste der Werkstoffe ist für die Standardausführung erstellt.

Werkstoffe der vom Medium berührten Teile		
Prozessanschluss	Verschraubung	Edelstahl 1.4305 Messing vernickelt
	Dichtung	FKM
Druckkammer		Messing, Edelstahl 1.4310, 1.4405, 1.4305
Membran	Option 1	Messing, NBR
	Option 2	Messing, Viton

Werkstoffe der von der Umgebung berührten Teile	
Gehäuse	PA 66
Folientastatur	Polyester
Elektrischer Anschluss	PA, CuZn vergoldet
Wandmontageplatte	Aluminium

2.7.2 Maßbilder

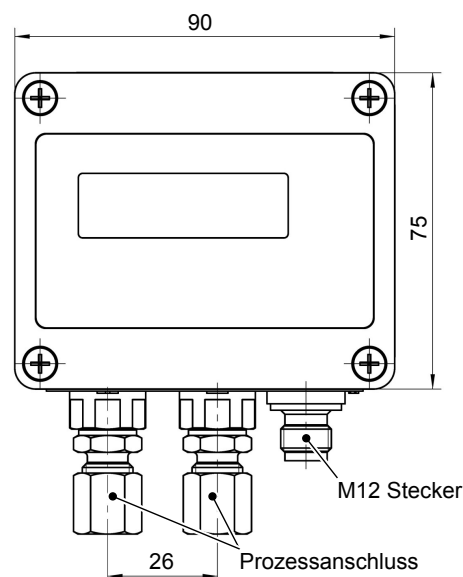


Abb. 3: Frontansicht

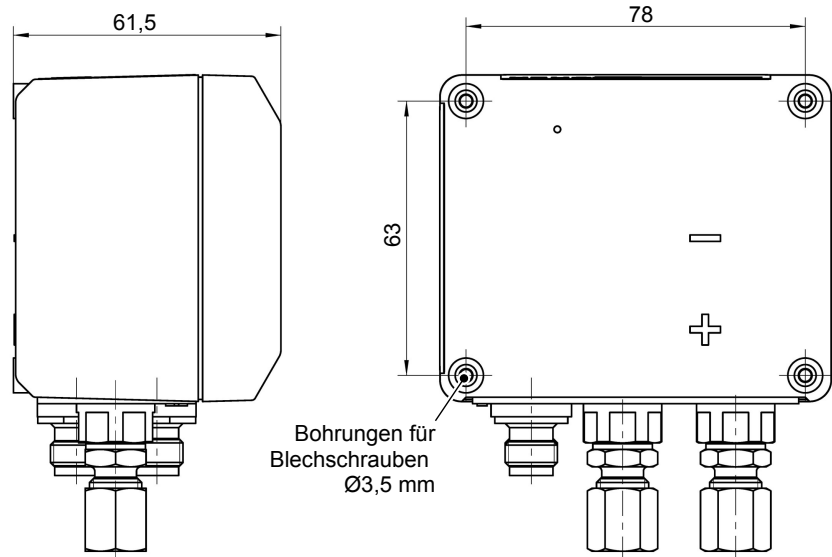


Abb. 4: Seiten- und Rückansicht

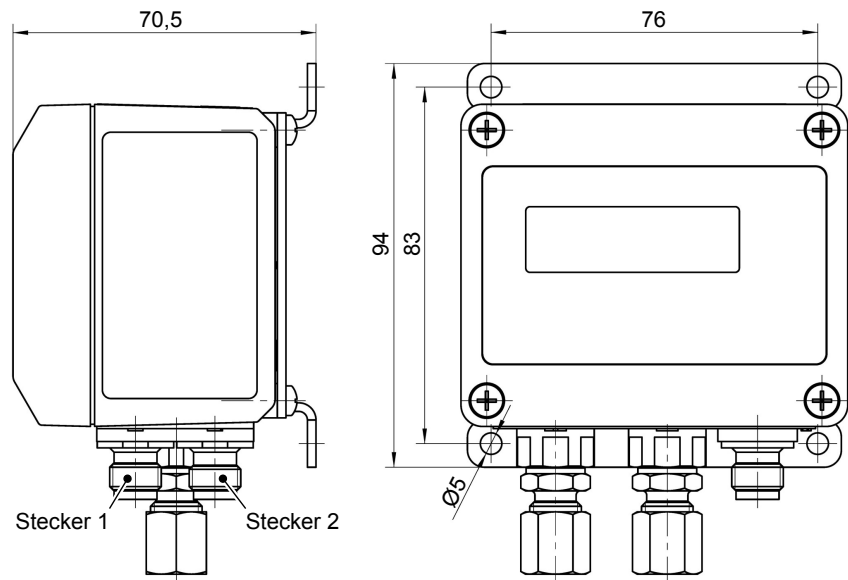
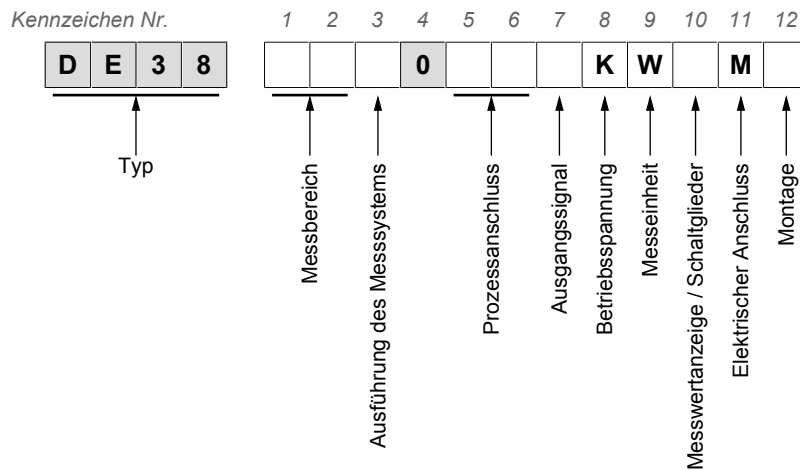


Abb. 5: Wandmontage

3 Bestellkennzeichen



Messbereich:

[1,2] (Kennzeichen Nr.)	
83	0 ... 400 mbar
01	0 ... 0,6 bar
02	0 ... 1 bar
03	0 ... 1,6 bar
04	0 ... 2,5 bar
05	0 ... 4 bar
06	0 ... 6 bar

Ausführung des Messsystems:

[3] (Kennzeichen Nr.)	
M	Druckkammer, Membran, Dichtungen aus Messing und NBR
N	Druckkammer, Membran, Dichtungen aus Messing und Viton

Prozessanschluss:

[5,6] (Kennzeichen Nr.)	
00	Innengewinde G 1/8
28	Schneidringverschraubung in Messing, vernickelt für 6 mm Rohr
29	Schneidringverschraubung in Messing, vernickelt für 8 mm Rohr

Ausgangssignal:

[7] (Kennzeichen Nr.)	
0	Ohne Ausgangssignal
A	0 ... 20 mA
P	4 ... 20 mA
C	0 ... 10 V

Betriebsspannung:

[8] (Kennzeichen Nr.)	
K	24 V AC/DC

Messeinheit:

[9] (Kennzeichen Nr.)	
W	Druckeinheiten wählbar

Messwertanzeige/Schaltglieder:

[10] (Kennzeichen Nr.)	
C	4-stellige LC-Anzeige; 2 Relaiskontakte
D	4-stellige LC-Anzeige; 2 Halbleiterschalter

Elektrischer Anschluss:

[11] (Kennzeichen Nr.)	
M	M12 Steckanschluss

Montage:

[11] (Kennzeichen Nr.)	
0	Standard (rückseitige Befestigungsbohrungen)
W	Wandmontage

3.1 Hinweise zum Dokument

Dieses Dokument liefert alle technischen Daten zum Gerät. Bei der Zusammenstellung der Texte und Abbildungen wurde mit größter Sorgfalt verfahren. Trotzdem können fehlerhafte Angaben nicht ausgeschlossen werden.

Technische Änderungen sind vorbehalten.

**FISCHER Mess- und Regeltechnik GmbH**

Bielefelder Str. 37a
D-32107 Bad Salzuflen

Tel. +49 5222-974-0

Fax. +49 5222-7170

web : www.fischermesstechnik.de

eMail : info@fischermesstechnik.de

3.2 Zubehör

Best. Nr.	Bezeichnung	Polzahl	Länge
06401993	M12 Anschlusskabel für Schaltausgänge	4 polig	2 m
06401994	M12 Anschlusskabel für Schaltausgänge	4 polig	5 m
06401563	M12 Anschlusskabel für Schaltausgänge	4 polig	7 m
06401572	M12 Anschlusskabel für Schaltausgänge	4 polig	10 m
06401995	M12 Anschlusskabel für Versorgung/Signal	5-pol	2 m
06401996	M12 Anschlusskabel für Versorgung/Signal	5-pol	5 m
06401564	M12 Anschlusskabel für Versorgung/Signal	5-pol	7 m
06401573	M12 Anschlusskabel für Versorgung/Signal	5-pol	10 m

Fernparametrierung

Best. Nr.		
EU05 0000	Transmitter PC Interface incl. Software	ohne Akku
EU05 0001	Transmitter PC Interface incl. Software	mit Akku

