

ITEM	1	Your Ref.	GM17A471E1-4V2KA0
Name	GM17A471E1-4V2KA0		

Duty	Type of liquid
------	----------------

EXECUTION

Submersible Mixer, with multipolar electric motor and self-cleaning 2 blades propeller, completely casted in stainless steel AISI 316L, hydraulic shape designed for high efficiency.

CONSTRUCTION DATA

Weight (Kg)	20
Impeller type	Two Blades Propeller
Cooling	By surrounding fluid
Motor type	M471T-1,1-460/60NN-IE3 - (Watertight, suitable for VFD)
Mechanical prot. Degree	IP 68
Rated motor power (kW)	1,1
Rated current (A)	2,1
Starting type	Direct
Supply	3ph 460V-60Hz
Nominal speed (rpm)	1652
Winding insulation	Class H
Duty service	S1 Continuous
Electric cable	N-Neoprene submersible, length 10 m
Shaft seal	Double Mechanical
Liquid max. temperature (°C)	< 40
Surface painting	Epoxy painting
Thrust (N)	144

MATERIALS

Shaft	Stainless Steel AISI 431
Impeller	Stainless Steel AISI 316L
Upper seal	Ceramic/Graphite
Lower seal	Silicon Carbide/Silicon Carbide
Screws	A4 Class AISI 316
O-Rings	Nitrile
Ball bearings	Ball Bearings, life lubricated
Vertical orientation device	Stainless steel AISI 304
Motor Casing	Cast Iron EN-GJL-250

Nr. 1

Cod. Code 6008091	Peso totale Total weight 20 Kg	Materiale Construction GHISA EN-GJL-250 CAST IRON EN-GJL-250	Girante Impeller ELICA PROPELLER
--------------------------	---------------------------------------	---	---

Idraulica - Hydraulic	
DIAMETRO ELICA PROPELLER DIAMETER	176 mm
NUMERO PALE BLADE NUMBER	2
SPINTA DI REAZIONE REACTION THRUST	144 N
INCLINAZIONE PALE BLADE ANGLE	17 °
POT. ASS. DALLA RETE P1 ABS. POWER FROM MAINS P1	1,0 kW

Costruzione - Construction	
PALO GUIDA GUIDE BAR	G2
CONVOGLIATORE JET RING	NO

Motore- Motor		M471T-1,1-460/60NN-IE3		
ALIMENTAZIONE POWER SUPPLY	3ph 460V-60Hz			
CLASSE DI ISOLAMENTO INSULATION CLASS	H			
VELOCITÀ NOMINALE NOMINAL SPEED	1652 rpm			
POTENZA NOMINALE MOTORE RATED MOTOR POWER	1,1 kW			
CORRENTE DI SPUNTO STARTING CURRENT	9,45 A			
CORRENTE NOMINALE RATED CURRENT	2,1 A			
MOMENTO DI INERZIA TOTALE TOTAL MOMENT OF INERTIA	kgm2			
	CARICO-LOADING			
	4/4	3/4	1/2	
FATTORE DI POTENZA POWER FACTOR	0,78	0,69	0,56	
RENDIMENTO MOTORE MOTOR EFFICIENCY	87 %	87 %	86 %	

Impiego - Application	
TEMP. MAX DEL LIQUID PUMPED LIQUID MAX TEMP.	< 40 °C
CODICE DISEGNO DRAWING CODE	GM_07_3
PROTEZIONE MECCANICA MECHANICAL PROT. DEGREE	IP 68
CAVO CABLE	4G1,5 H07RNF

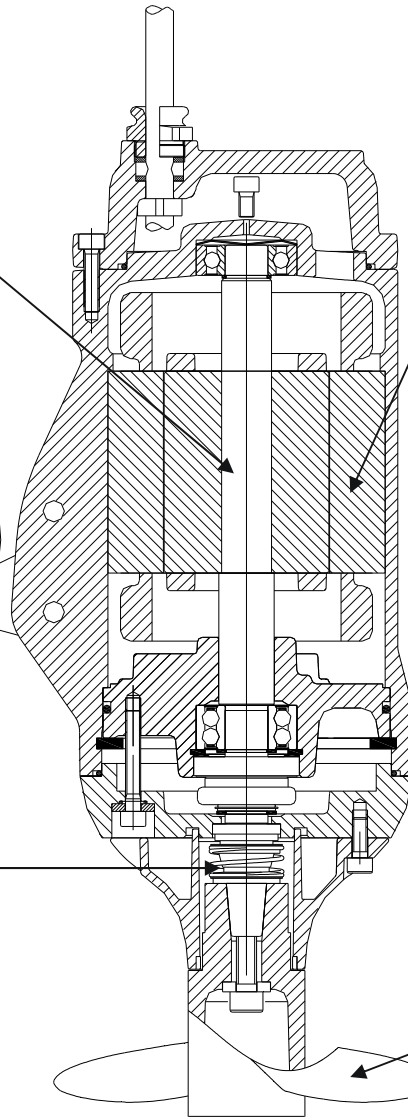
Protezioni - Protections	
PROTEZIONE TERMICA THERMAL PROTECTION	<input type="checkbox"/> NO
CONTROLLO INFILTRAZIONE HUMIDITY PROBE	<input type="checkbox"/> NO
II 2G Ex c k db IIB T4 Gb	<input type="checkbox"/> NO

Alberi: realizzati in acciaio inossidabile AISI 420B, rettificati nelle sedi dei cuscinetti e della tenuta, sovradimensionati rispetto ai parametri standard di utilizzo, equilibrati dinamicamente.
Shafts: realized in stainless steel, AISI 420B grided down ball bearing mechanical seals seats, over-dimensioned respect to standard parameters of use.

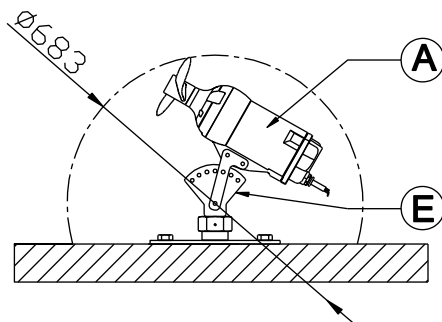
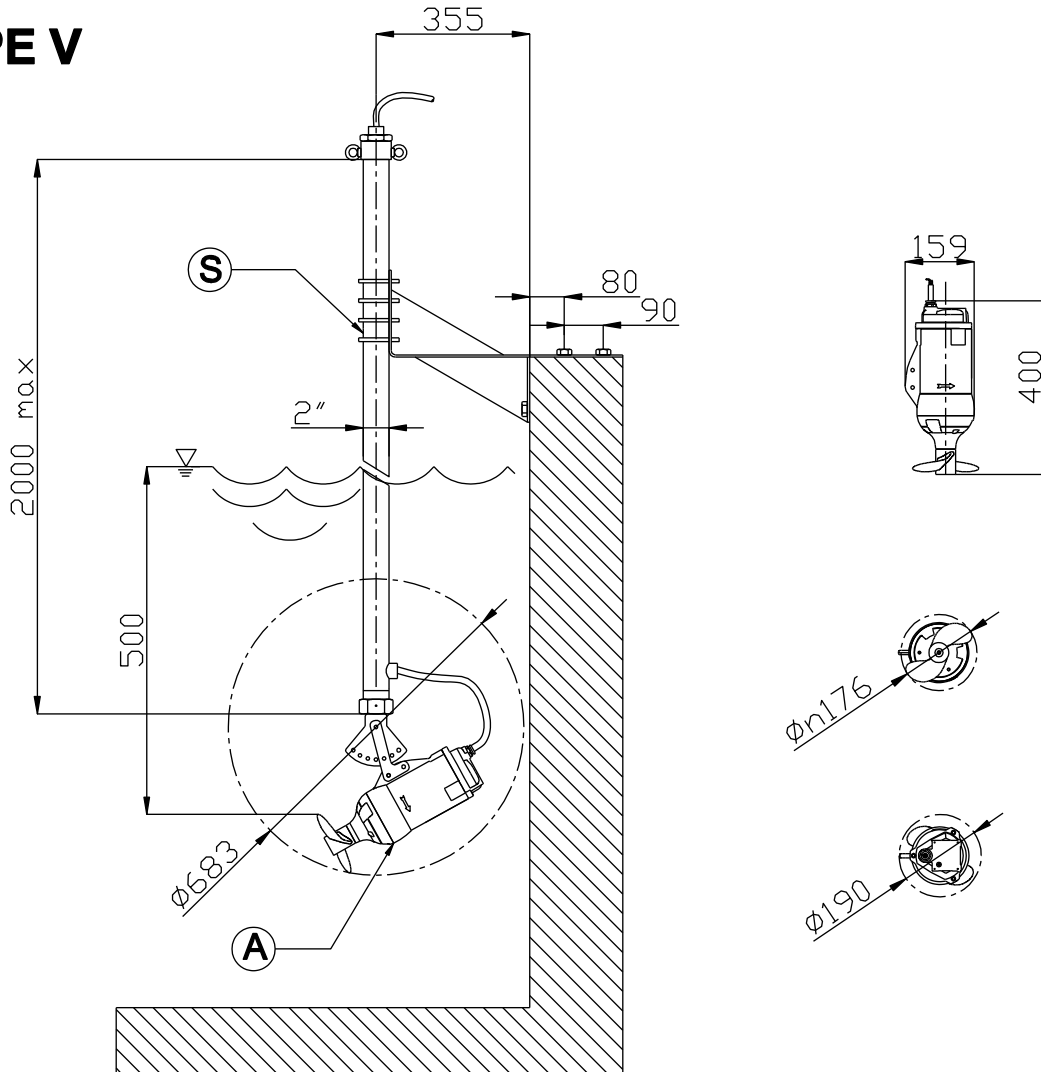
Motore: Asincrono trifase a gabbia di scoiattolo 4 poli, classe d'isolamento H(180°C). A secco, raffreddato dal liquido circostante. Grado di protezione IP68. Il motore, è progettato per lavoro continuo o intermittente, con un numero non superiore di 15 avviamenti per ora regolarmente distanziati e con un massimo squilibrio di tensione tra le fasi del 5% (secondo le norme IEC 34-1).
Motor: asynchronous three phase squirrel cage type 4 poles, insulation class H(180°C). Dry motor cooled by surrounding liquid. Protection degree IP 68. Motor is projected for continuous or intermittent operation, with a maximum of 15 starts per hour at regular intervals. The motor is projected for working with 5% maximum voltage unbalance between phases.

Il miscelatore è dotato di due tenute meccaniche per il perfetto isolamento tra il motore elettrico e il liquido pompato.
Tenuta superiore: ceramica/grafite
Tenuta inferiore: carburo di silicio/carburo di silicio.
The submersible mixer has two mechanical seals for perfect insulation between the electric motor and the pumped liquid.
Upper seal: ceramic/graphite
Lower seal: silicon carbide/silicon carbide

Ellica in acciaio AISI 316 di microfusione con profilo autopulente ad alte prestazioni.
High efficiency propeller obtained from investment casting of AISI 316.



TYPE V



▽ LIVELLO MINIMO DI
SOMMERSIBILITA'
▽ MINIMUM
SUBMERSIBLE LEVEL

Pos.	Codice	Descrizione	Materiale	Peso Kg
Pos.	Code	Description	Material	Weight Kg
A	--	Miscelatore Mixer		-
E	SASGM16P02	Piastra di fissaggio Fixing base plate	AISI304 Acciaio S.Steel AISI304	8
S	SSM050-AZP06	Struttura sostegno mixer Mixer's installation equipment	Acciaio zincato Galvanized Steel	11