



Lehler GmbH
Präzisionsdüsen-Tropfenabscheider
Ulmer Strasse 128
D-72555 Metzingen/Germany
Telefon (07123) 962-0
Telefax (07123) 962-444

AV-400.843.6F.00.00.1

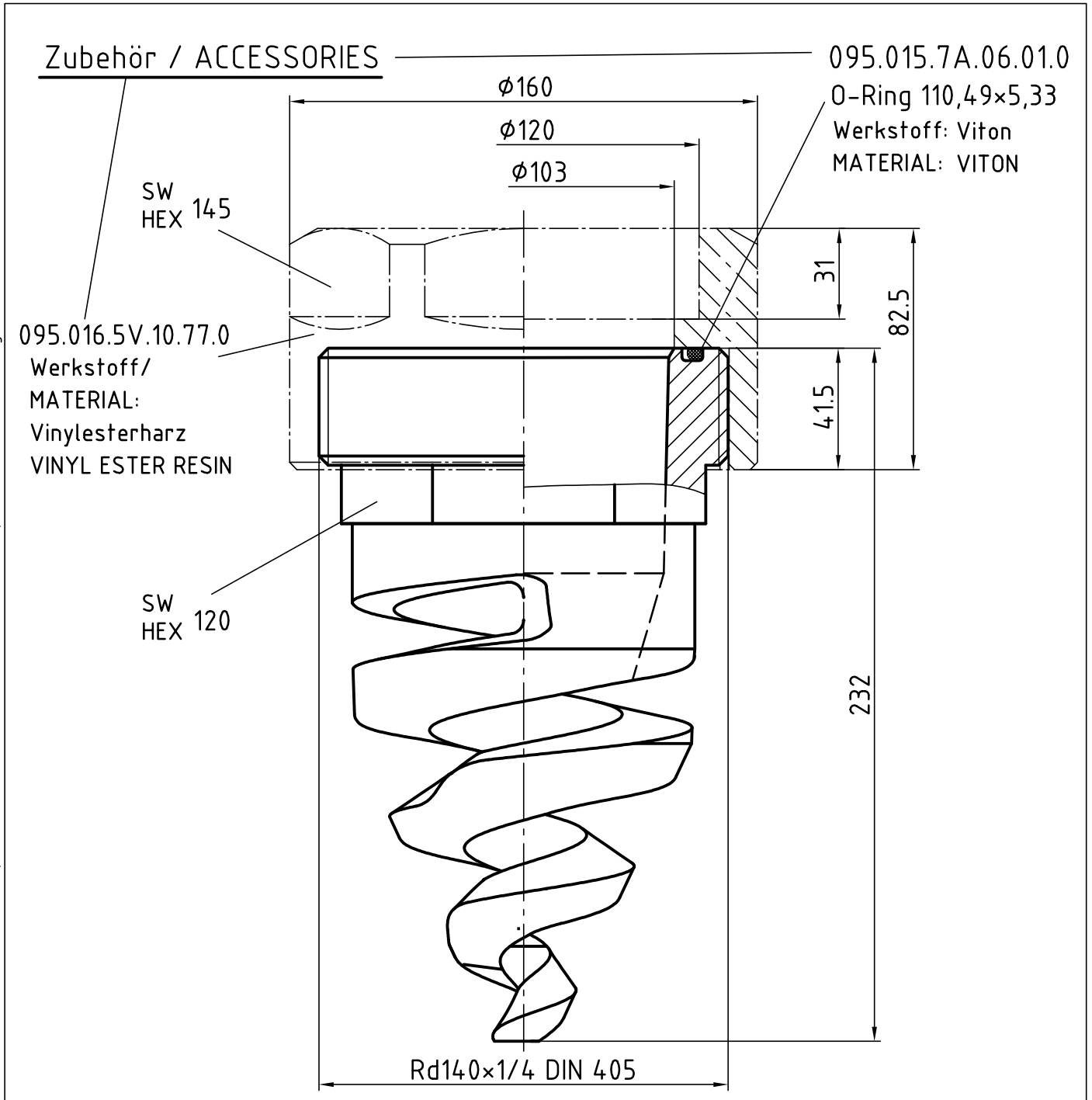
Helix Vollkegeldüse

Werkstoff: ReSiC/SiSiC

HELIX FULL CONE NOZZLE

MATERIAL: RESIC/SISIC

Toleranzen $\pm 1\%$ vom Nennmaß, min 1,6 mm / TOLERANCES $\pm 1\%$ FROM MEASURE, MIN 1,6 MM
Zeichnung nicht maßstäblich / DRAWING NOT IN SCALE



Volumenstrom Wasser $\dot{V}_W = 2100 \text{ l/min}$ bei 0,3 bar
Volumenstrom Medium $\dot{V}_M = 126 \text{ m}^3/\text{h}$ bei 0,3465 bar
FLOW RATE WATER $\dot{V}_W = 2100 \text{ L/MIN}$ AT 0,3 BAR
FLOW RATE MEDIUM $\dot{V}_M = 126 \text{ M}^3/\text{H}$ AT 0,3465 BAR
Dichte / DENSITY = 1155 KG/M^3

Strahlwinkel $\alpha = 120^\circ$
Abmessungen in mm
SPRAY ANGLE $\alpha = 120^\circ$
DIMENSIONS IN MM
2005-APR-07-AEA-Wu