

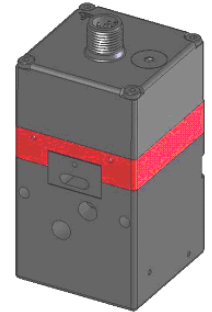
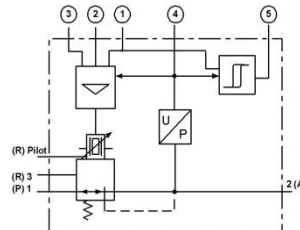
tecno plus vakuum

Proportional-Druckregelventil mit Piezo-Ansteuerung Baureihe PRE-U2, PRE-I2 Vakuum Proportional pressure regulating valve with piezo pilot Series PRE-U2, PRE-I2 Vacuum

tecno plus vakuum

G1/4", NW 6,0

- Eigenerwärmungsfrei
- Regelgeräuschfrei
- Hohe Regelstabilität
- Dynamische Druckregelung
- free of self heating
- free of control noise
- high control stability
- dynamic pressure control



Funktionsbeschreibung	Description	Piezo vorgesteuerter 3/2-Wege-Proportionaldruckregler, elektronisch geregelt	Piezo pilotcontrolled 3/2 way proportional pressure regulator, electronical closed loop control
-----------------------	-------------	--	---

Allgemeines		Characteristics	
Befestigungsart	Mounting	Flansch ¹⁾	Flange ¹⁾
Anschlussgröße	Port size	mm	6,0
Gewinde Anschlussplatte	Thread base plate		G1/4"
Gewicht	Weight (mass)	kg	0,2
		kg	0,27 mit Anschlussplatte
Einbaulage	Installation	beliebig	In any position
		Medium:	Medium:
		Druckluft - gefiltert 30 µm, Empfehlung 5 µm - nach ISO8573-1:2010[3:3:3] - neutrale Gase ²⁾	Compressed air - filtered 30 µm, recommended 5 µm - ISO8573-1:2010 [3:3:3] - neutrale gas ²⁾
Durchflussrichtung	Flow direction	EIN: von 1 - 2 AUS: von 2 - 3	ON: from 1 - 2 OFF: from 2 - 3
Lagertemperatur	Storage temperature	°C	-20...+60
Umgebungstemperatur	Ambient temperature	°C	0...+50
Mediumtemperatur	Medium temperature	°C	0...+50
Material	Material	Aluminium, Messing, Federstahl, Kunststoff, Elastomer, Arcap	anodized aluminium, brass, spring steel, plastic, elastomer, arcap
Schutzart	Protection class		IP 65 ⁹⁾ , DIN EN 60529
Verhalten bei Stromausfall	Properties power loss	Anschluss 2 entlüftend	Port 2 exhaust
RoHs	RoHs	konform	conform

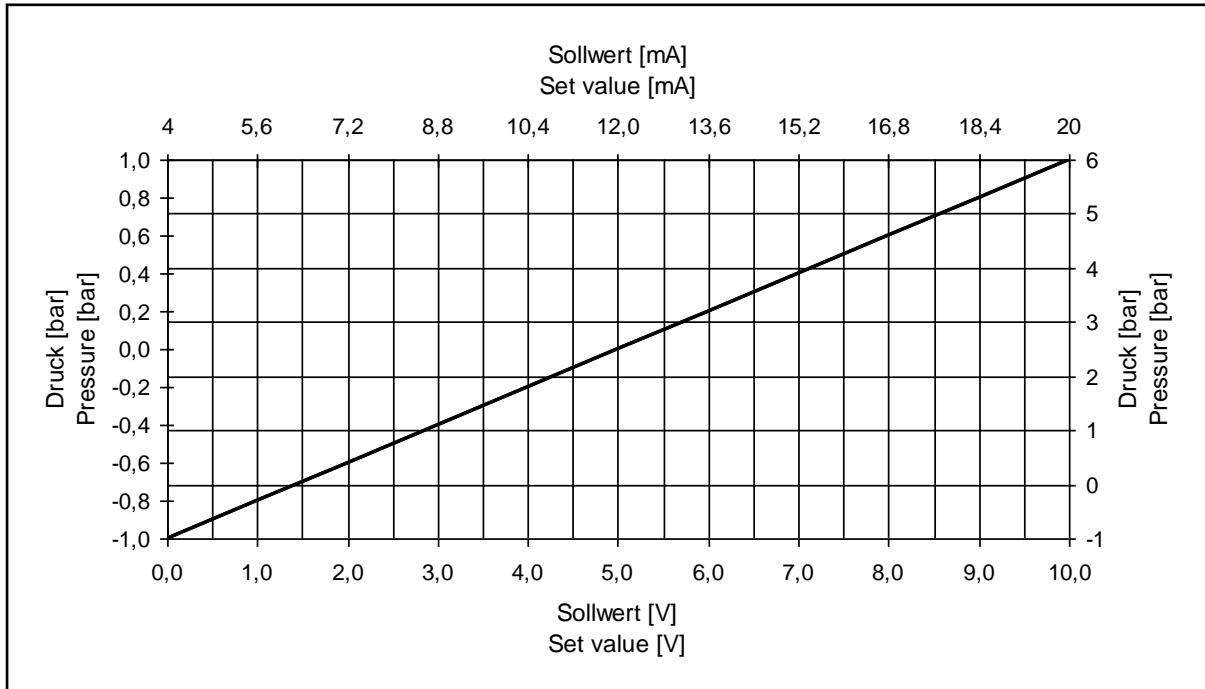
tecno plus vakuum

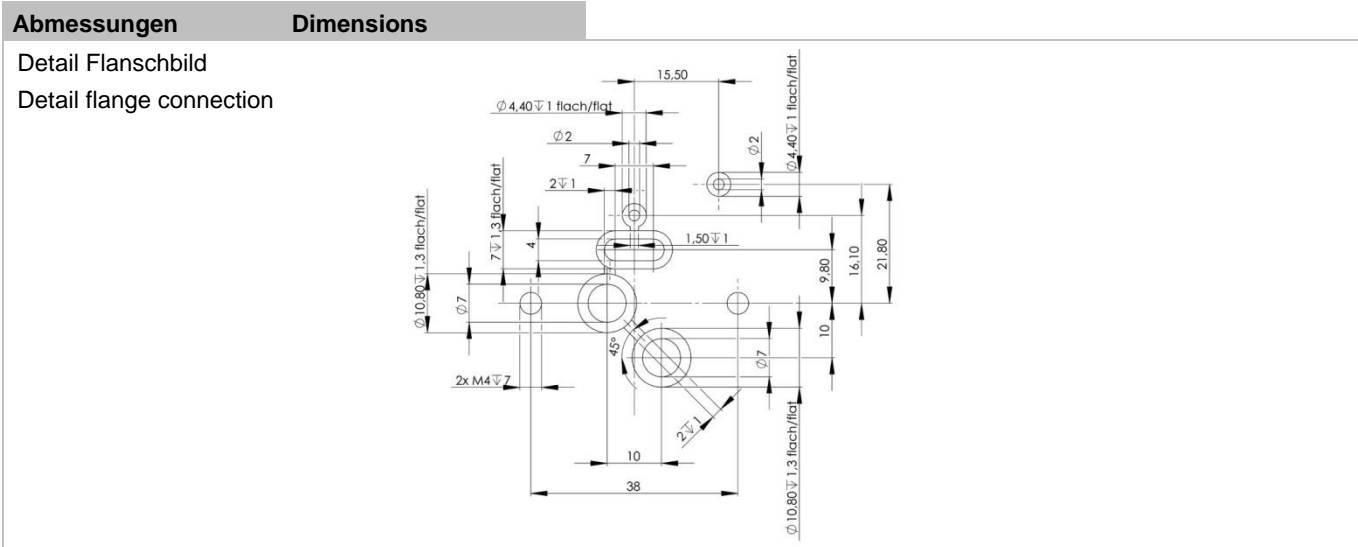
Pneumatische Kenngrößen		Pneumatic characteristics					
Ausführung ³⁾	Version ³⁾			A20 = -1...1bar -14.5...14.5psi		A70 = -1...6bar -14,5...87psi	
Eingangsdruck	Pressure inlet	p1 _{min}		1,5 bar	22 psi	1,5 bar	22 psi
		p1 _{max}		2,5 bar	36 psi	10 bar	116 psi
		p3		-1 bar	-14.5 psi	-1 bar	-14.5 psi
Ausgangsdruckbereich ¹⁴⁾	Pressure range outlet ¹⁴⁾	p2 _{min}		-0,9 bar	-13 psi	-0,9 bar	-13 psi
		p2 _{max}		1 bar	14.5 psi	6 bar	87 psi
Hysterese ⁵⁾	Hysteresis ⁵⁾	p2 _{max}	%	< 0,2			
Wiederholgenauigkeit ⁵⁾	Repeatability ⁵⁾	p2 _{max}	%	< 0,2			
Ansprechempfindlichkeit ⁵⁾	Responsiveness ⁵⁾	p2 _{max}	%	< 0,2			
Linearität ⁴⁾⁵⁾	Linearity ⁴⁾⁵⁾	p2 _{max}	%	< 0,5			
Leckage ⁶⁾	Leakage ⁶⁾		NI/min	≤1,5		≤1,5	
Eigenluftverbrauch ¹³⁾	Own air consumption ¹³⁾		NI/min	< 1			
Elektrische Kenngrößen		Electric characteristics					
Nennspannung	Nominal voltage	U _N	V DC	24 ±10%			
Nennleistung	Nominal power max.	P _N	W	0,8			
Max. Restwelligkeit	Residual ripple max.	U _N	%	10			
Stromaufnahme ¹¹⁾	Current consumption ¹¹⁾	I _{Bmax}	mA	30			
Sollwerteingang		Set value input					
PRE-U2	Eingangswiderstand	Input resitance	R _E	kΩ	> 55		
	Sollwert	Set value	W	V	0 - 10		
	Auflösung	Scale	W/p ₂	V/bar	5	1,429	
PRE-I2	Eingangswiderstand	Input resistance	R _E	Ω	500		
	Sollwert	Set value	W	mA	4 - 20		
	Auflösung	Scale	W/p ₂	mA/bar	8	0,55	2,285
Istwertausgang		Actual output					
Ausgangsspannung Istwert	Output voltage	U _x	V	0 - 10			
Ausgangsstrom max.	Output current max.	I _{xmax}	mA	1			
Genauigkeit	Accuracy	p2 _{max}	%	< 1			
Kabelanschluss	Cable connector	M12x1, 5 Pin					
Elektromagnetische Verträglichkeit (EMV)¹⁰⁾	Electromagnetic compatibility (EMC)¹⁰⁾			Abgeschirmte Anschlusskabel verwenden		Shielded connecting cables must be used	
Störfestigkeit	Resistance to interferences	EN 61000-6-2					
Störaussendung	Emissions	EN 61000-6-4					
Digitalausgang Druck erreicht⁸⁾		Digital output pressure reached⁸⁾					
Ausgangsspannung	Output voltage	U _{OUT}	V DC	AUS = 0 EIN = U _N -0,7V		OFF = 0 ON = U _N -0,7 V	
Ausgangsstrom	Output current	I _{OUT}	mA	≤ 200			
Toleranz	Tolerance	p2 _{max}	%	± 2			

tecno plus vakuum

Durchflusskurven Flow curves

Ausgangsdruck (bar) relativ
 Pressure outlet (bar) relative



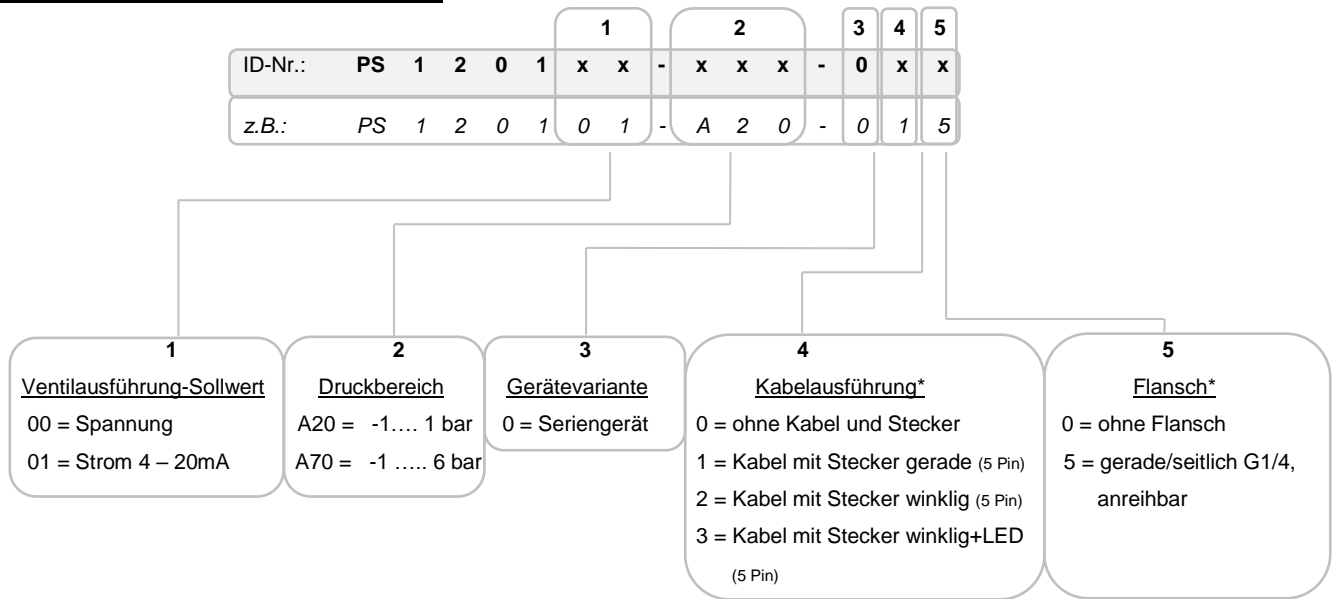


Bemerkung	Remarks
1) Flanschplatten mit Gewindeanschluss siehe Zubehör	1) Flange plates with screw thread see accessory.
2) Verwendung anderer neutraler Gase außer Druckluft ist beim Hersteller anzufragen	2) When use other neutral gases, clarification with the producer is necessary.
3) Relativdruck (andere Druckbereiche auf Anfrage)	3) Relative pressure (other pressure ranges on request)
4) bei + 20 °C, Temperatur- und Langzeitdrift auf Anfrage	4) at + 20 °C, temperature- and long term drift on request
5) bezogen auf p _{2max}	5) based on p _{2max}
6) bei p _{1max}	6) at p _{1max}
8) Ausgang schaltet verzögerungsfrei auf „EIN“, wenn der Ausgangsdruck p ₂ dem Sollwert ± Toleranz entspricht bzw. auf „AUS“, wenn der Ausgangsdruck außerhalb dieses Bereichs liegt.	8) Output is switching „ON“, when output pressure is equivalent ± tolerances to set value, respectively “OFF” when the output pressure is outside this limit.
9) mit gestecktem Anschlussstecker und gefasster Abluft an Hauptstufe (3) und Pilot (13)	9) with connector and exhaust ported, booster (3) and pilot (13)
10) bei Anschluss mit geschirmtem Kabel und Stecker. Schirm nur anlagenseitig aufgelegt.	10) During connection with protected cable and plug. Screen only on main unit presented
11) Zuzüglich entnommener Ausgangsstrom von Digitalausgang Druck erreicht	11) Plus taken output current of digital output pressure reached
13) nur bei Sollwert > 0	13) only when set valve > 0
14) einstellbarer p _{2min} : $\geq p_3 + 0,1\text{bar}$	14) adjustable p _{2min} : $\geq p_3 + 0,1\text{bar}$

Wichtige Information	Important Information
Anschluss der Vakuumquelle an Port 3 notwendig.	Connect vacuum source on port 3.
Anschluss (R) 3 ist Entlüftungsanschluss als auch Vakuumanschluss. Bei Verwendung von mechanischen Vakuumpumpen muss eventuell mit einem Entlüftungsventil gearbeitet werden.	Port (R) 3 is also exhaust and vacuum inlet, By using electrical vacuum-pumps it may be necessary to provide bypass exhaust valves.
Sprechen Sie uns hierzu bitte an.	For further information please contact us.

tecno plus vakuum

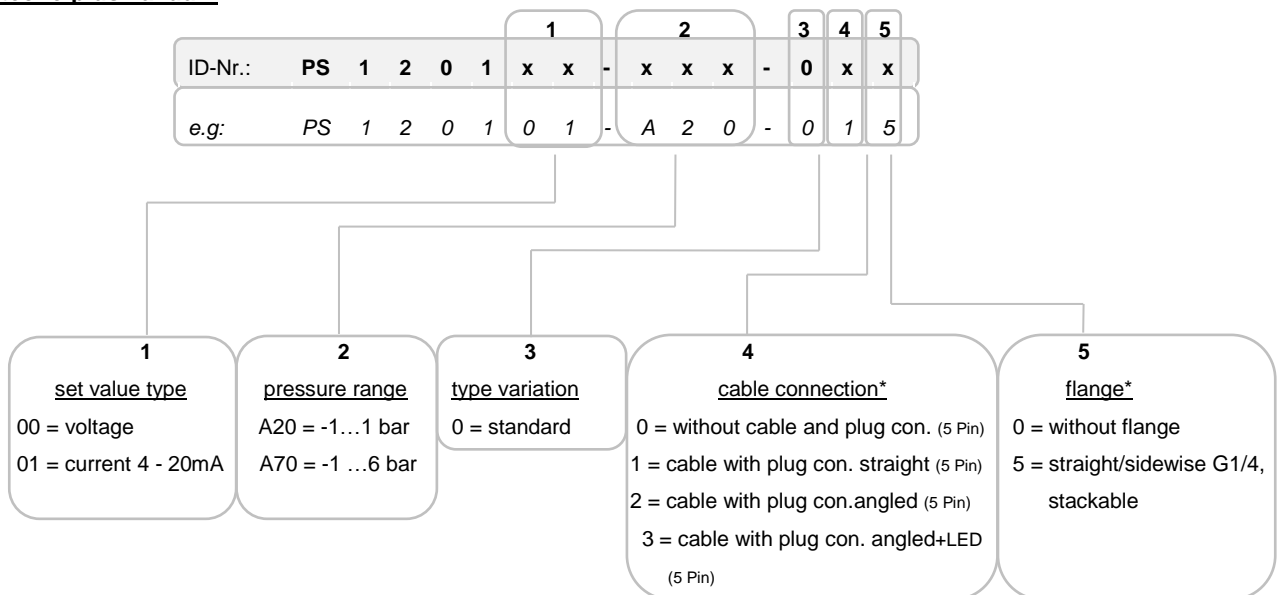
Bestellnummerschlüssel tecno plus vakuum



Andere Varianten auf Anfrage

* siehe Zubehör

Order code tecno plus vakuum



other variations on request

* see accessory

tecno plus vakuum

Zubehör/ Accessory		
Bezeichnung	Description	Bestellnummer / Order number
Kabelauführung 5 m, Stecker M12x1 gerade (5 Pin)	Cable 5 m, plug connector M12x1 straight (5 Pin)	PS12315-A
Kabelauführung 5 m, Stecker M12x1 winklig (5 Pin)	Cable 5 m, plug connector M12x1 angled (5 Pin)	PS12316-A
Kabelauführung 5 m, Stecker M12x1 winklig (5 Pin) + LED: grün = power on (24V) gelb = Druck erreicht	Cable 5 m, plug connector M12x1 angled (5 Pin) + LED: green = power on (24V) yellow = pressure reached	PS12317-A
Anschlussplatte, G1/4" gerade/seitlich, anreihbar	Base plate, G1/4" straight/sidewise, stackable	PS12486-A-01
Anschlussplatte, G1/4" gerade/seitlich, anreihbar, integrierter Filter 100µm in der Luftversorgung P1, Durchflussverringereung ca. 37% (Anschluss 1 nach 2) (Filter einzeln auf Anfrage erhältlich)	Base plate, G1/4" straight/sidewise, stackable, integrated strainer 100µm in air supply 1, Flow reduction approx. 37% (port 1 to 2) (strainer available seperately on request)	PS12657A
Anschlussplatte, G1/4" gerade/seitlich, anreihbar, integrierter Filter 100µm in der Luftversorgung 1 und Arbeitsanschluss 2, Durchflussverringereung ca. 50% (Anschluss 1 nach 2) (Filter einzeln auf Anfrage erhältlich)	Base plate, G1/4" straight/sidewise, stackable, integrated strainer 100µm in air supply 1 and outlet port 2, Flow reduction approx. 50% (port 1 to 2) (strainer available seperately on request)	PS12658A
Kupplungssatz PRE-2 (Zur Verbindung von zwei Anschlussplatten)	Coupling kit PRE-2 (For connection of two base plates)	KY000581
Verschlussschraube G3/8	Blanking cap G3/8	KW0428
Verschlussschraube G1/4x8	Blanking cap G1/4x8	PS12522-A
Programmierset - PRE2	Programming set - PRE2	PS12424-A

