



## **GEBRAUCHSANLEITUNG**

Bitte lesen und aufbewahren.



## **OPERATING INSTRUCTIONS**

Please read and save these instructions.



## **INSTRUCTIONS D'UTILISATION**

Prière de lire et de conserver.



## **ISTRUZIONI PER L'USO**

Si prega di leggere le istruzioni e di conservarle.



## **INSTRUCCIONES DE USO**

Lea y conserve estas instrucciones por favor.

# Technische Daten LGS 30



bei 6 bar Betriebsdruck

Hubzahl (Frequenz)	<b>ca. 30'000</b> min <sup>-1</sup>
Luftbedarf im Leerlauf	0,03 m <sup>3</sup> /min
Schalldruckpegel nach CEN/TC 255 N	62 dB(A)
Vibration nach ISO/DIS 8662-4	<2,5 m/s <sup>2</sup>
Gewicht mit Schlauch	0,15 kg
Empfohlene Luftqualität nach DIN ISO 8573-1	3/4/4
Luftschlauch innen	ø 4 mm
Schlauchlänge	2,0 m
Luftanschlussgewinde	G 1/4"

## Maschinenelemente

- 1 Verschluss
- 2 Gehäuse
- 3 Ventildrehgriff
- 4 Klemme für Schlauch mit Anschlussnippel
- 5 Luftschlauch
- 6 Anschlussnippel
- 7 Feder
- 8 O-Ring
- 9 Anschlussgewinde

## Empfohlenes Zubehör

- 10 Schlauchtülle mit Innendurchmesser von mind. 3 mm.
- 11 Wartungseinheit bestehend aus Filter (Kapazität 5-8 Mikron), Druckregler und Öler.

## Verwendbare Werkzeuge

- 12 Graviernadel fein, mittelfein und grob. (In den SUHNER-Katalogen aufgeführt).

## Zubehörset für Meissel

- 8 O-Ring
- 13 Meissel-flach
- 14 Meissel-spitz
- 15 Feder
- 16 Verschluss
- 17 Arretierloch für Feder 15

## Anforderungen an die Druckluft

Die DIN ISO-Qualitätsbezeichnung sagt aus, dass die Luft frei von Festpartikeln grösser als 5 Mikron sein soll, dass der Restwassergehalt höchstens 6 g/m<sup>3</sup> betragen darf (bedingt Kältetrockner Drucktaupunkt + 3°C) und dass die Luft bis 5 mg/m<sup>3</sup> Öl enthalten darf. Deshalb folgendes beachten:

- Bei verschmutzter und ungeölter Druckluft ist mit extrem verkürzter Lebensdauer zu rechnen. Deshalb sollen z.B. auch Verlängerungsschläuche vor dem Anschliessen durchgeblasen, und Ventilkupplungen möglichst vermieden werden.
- Konservieren: Einige Tropfen dünnes Öl in den Lufteinlass geben und kurz durchblasen.

## Sicherheitshinweise

- Darauf achten, dass die Graviernadel vorschriftsgemäss befestigt ist.
- Falls die Geräusentwicklung (Schalldruckpegel) am Arbeitsplatz 85 dB(A) überschreitet, sind Schall- und Gehörschutzmassnahmen für den Benutzer erforderlich.

## Betriebsbedingungen / Arbeitshinweise Ventilbetätigung

- Drehgriffbetätigung sowie Regulierung gemäss Abbildung.

## **Gravieren/Meisseln**

- Auf gleichmässige Spanabtragung achten. (Ratternde Arbeitsweise unbedingt vermeiden).
- Falls der Gravierstift im toten Punkt stehen bleibt, kann er mittels leichtem Klopfen auf die Nadel wieder in Gang gesetzt werden.

## **Werkzeuge wechseln**

**Vor jedem Werkzeugwechsel die Maschine vom Druckluftnetz trennen**

- Verschluss **1** von Gehäuse **2** lösen (Rechtsgewinde). Graviernadel **12** oder Meissel **13,14** aus dem Verschluss ziehen. Vorsicht: Feder **7,15** und O-Ring **8** sind lose Teile.

## **Wartung**

- Maschine trocken und sauber aufbewahren.
- Selbst wenn die Maschine noch einwandfrei arbeitet, sollte durch eine Fachperson periodisch nach ca. 300-400 Betriebsstunden, jedoch mindestens einmal jährlich der Motor ausgebaut, und gereinigt werden.
- Beanstandungen können nur anerkannt werden, wenn die Maschine **unzerlegt** zurückgesandt wird.

Änderungen vorbehalten

at 90 PSI Operation Pressure

Stroke (Frequency)	ca. 30000 pm
Air consumption no load	7,0 cfm 0,03 m <sup>3</sup> /min
Sound pressure level according to CEN/TC 255 N	62 dB(A)
Vibration according to ISO/DIS 8662-4	< 2,5 m/s <sup>2</sup>
Weight with hose	0,15 kg
Recommended air quality according to DIN ISO 8573-1	3/4/4
Air hose ID	4 mm/1/6"
Length of hose	2,0 m
Air connection	G 1/4"

### Machine components:

- 1 Cover
- 2 Housing
- 3 Valve ring
- 4 Hose nipple clip
- 5 Air hose
- 6 Hose nipple
- 7 Spring
- 8 O-ring
- 9 Connection

### Recommended Accessories

- 10 Coupling with min ID 3 mm/1/8"
- 11 1/4" - Service Unit ( Capacity 5-8 Micron).

### Suitable Tools:

- 12 Stylus points fine/medium/coarse

Can be found in the the SUHNER catalogs.

### Accessories set for chisel

- 8 O-ring
- 13 Chisel flat
- 14 Chisel pointed
- 15 Spring
- 16 Cover
- 17 Fixing device for spring 15

### Air supply requirements:

The DIN ISO quality specifications require, that air is free of solid particles larger than 5 micron, remaining water content to be max. 6 g/m<sup>3</sup> (pressure dew point+3 degree C) and air may contain 5 mg/m<sup>3</sup> of oil. Therefore please observe the following:

- Operating with dirty and unlubricated air reduces tool life substantially.

Before installing extension hoses, blow them clean and minimize , if at all necessary coupling and keep them clean.

- Conserve:

Put some drops of oil in the air inlet and briefly blow through.

### Safety Instructions:

- Observe accurate mounting of stylus points.
- If noise level exceeds 85 dB(A) at the work station, operator must use ear plug and/or ear muffers.

### Operation conditions and instructions

#### Throttle action

- Ring throttle action and also regulated as illustrated in manual.

### Marking/Chisel

- Observe even material removal, avoid chattering.

- If the pen stops at a "dead point" and will not start, it can be set going by gently tapping the stylus.

### **Change of tools/abrasives**

- Disconnect air supply before changing tools/abrasives
- Separate cover **1** from the housing **2** (right-hand-thread). Push plate with stylus **12** or chisel **13,14** out of the bush.

Attention: spring **7,15** and O-ring **8** are loose parts.

### **Maintenance**

- Store tool in a clean, dry place
- Even if the tool still gives satisfactory service, have it checked by a trained mechanic after 300 to 400 operation hours, or at least once a year. Disassembly motor, and clean it.
- Warranty claims can only be considered, if tool is returned complete.

### **Accessories:**

All accessories can be found in the **SUHNER®** Abrasive Power Tool catalog.

Subject to change.

# Caractéristiques techniques

# LGS 30



Pression de travail 6 bar

Coups (Fréquence)	env.30'000 min <sup>-1</sup>
Consommation d'air à vide	0,03 m <sup>3</sup> /min
Niveau de pression acoustique selon CEN/TC 255 N	62 dB(A)
Vibration selon ISO/DIS 8662-4	< 2,5 m/s <sup>2</sup>
Poids avec tuyau	0,15 kg
Qualité d'air conseillé selon DIN ISO 8573-1	3/4/4
Tuyau ø intérieur	ø 4 mm
Longueur du tuyau	2,0 m
Raccord d'air rotatif	G 1/4"

## Éléments de machine

- 1 Couvercle
- 2 Carter
- 3 Levier valve rotative
- 4 Collier de raccord
- 5 Tuyau d'air
- 6 Raccord à douille
- 7 Ressort
- 8 Joint torique
- 9 Raccord à pas de vis

## Accessoires conseillés

- 10 Raccord de tuyau avec ø intérieur min. 3 mm
- 11 Unité de conditionnement d'air comprenant un filtre (capacité 5-8 micron) régulateur de pression et lubrificateur.

## Outils utilisables

- 12 Pointes à graver fine, moyenne, grossière

(Consulter le catalogue SUHNER)

## Accessoires set pour ciseau

- 8 Joint torique
- 13 Ciseau plat
- 14 Ciseau pointu
- 15 Ressort
- 16 Couvercle
- 17 Arrêt pour ressort 15

## Réglementation pour l'air comprimé

D'après le code DIN ISO l'air ne doit pas contenir des particules de plus de 5 micron ainsi que max. 6 g/m<sup>3</sup> d'eau (cela nécessite un sécheur d'air frigorifique jusqu'à un point de rosée de + 3°C). L'air peut contenir max. 5 mg/m<sup>3</sup> d'huile. Ceci influence les points suivants:

- La durée de vie de votre machine dépend de la qualité d'air. Pour cela il faudrait aussi souffler à travers les tuyaux de rallonge avant chaque utilisation et éviter si possible d'utiliser des accouplements de valve.
- Conservation:  
Introduire quelques gouttes d'huile à l'entrée du tuyau et souffler à travers.

## Instructions de sécurité

- Veiller à ce que les pointes à graver soient fixés conformément aux instructions.
- Si le niveau sonore dépasse 85 dB(A) des mesures d'insonorisation et de protection acoustique doivent être prises.

## Instructions d'emploi

### Utilisation des valves

- Vérification et réglage de la valve rotative selon dessin.

### Graver/Ciseler

- Pendant les opérations d'usinage éviter d'appuyer sur le matériau, mais excercer un mouvement de va et vien en conduisant la meule au dessus du matériau.

- Lorsque la pointe à graver s'immobilise au point mort, on peut la faire repartir en imprimant un léger choc à l'aiguille.

### **Changement d'outils**

- **Débrancher la machine du réseau avant chaque changement d'outil!**
- Séparer la couvercle **1** du carter **2** (taraud de droite). Tirez le disque avec l'aiguille **12** ou ciseau **13,14** de la couvercle.  
Attention: Ressort **7,15** et joint torique **8** sont des parties détachées.

### **Entretien**

- Stocker la machine dans un endroit propre et sec.
- Toutes les 300 à 400 heures d'utilisation, mais au minimum une fois par ans, le moteur devrait être démontée et nettoyée. Ces travaux seront effectués par une personne compétante.
- Les réclamations ne peuvent être prises en considération si la machine a été **démontée**.

### **Accessoires**

Pour les accessoires (avec le no. de commande) veuillez consulter le catalogue SUHNER.

Modifications sous réserve

con pressione d'esercizio di 6 bar

Cadenza (Frequenza)	<b>ca. 30'000</b>	min <sup>-1</sup>
Fabbisogno d'aria	0,03	m <sup>3</sup> /min
Livello pressione acustica secondo CEN/TC 255 N	62	dB(A)
Vibrazione secondo ISO/DIS 8662-4	< 2,5	m/s <sup>2</sup>
Peso con tubo flessibile	0,15	kg
Qualità dell'aria raccomandata secondo DIN ISO 8573-1	3/4/4	
Tubo flessibile, interno	ø 4	mm
Lunghezza del tubo	2,0	m
Raccordo filettato aria	G 1/4"	

## Elementi della macchina

- 1 Attacco
- 2 Cassa
- 3 Impugnatura girevole della valvola
- 4 Impiccio per manicotto del tubo
- 5 Tubo flessibile
- 6 Manicotto
- 7 Molla
- 8 O- ring
- 9 Raccordo filettato

## Accessori raccomandati

- 10 Manicotto per tubo flessibile, diametro interno min. 3 mm
- 11 Unità di manutenzione composta di filtro (capacità 5-8 micron), pressostato e oliatore

## Utensili utilizzabili

- 12 Punta a marcare fine, media, grossa

Vede catalogo SUHNER.

## Accessori set per scalpello

- 8 O- ring
- 13 Scalpello piatto
- 14 Scalpello appuntato
- 15 Molla
- 16 Attacco
- 17 Arresto per molla 15

## Esigenze in materia di aria compressa

La norma di qualità DIN ISO indica che l'aria deve essere esente da particelle solide maggiori di 5 micron, che il contenuto di acqua residua non deve essere maggiore di 6 g/m<sup>3</sup> (condiziona l'asciugatore a freddo con punto di rugiada sotto pressione +3°C) e che l'aria può contenere fino a 5 mg/m<sup>3</sup> d'olio. Perciò si deve osservare quanto segue:

- L'aria compressa sporca e non lubrificata riduce estremamente la durata di funzionamento della macchina. Perciò, prima di raccordare i flessibili di prolunga, questi devono essere puliti con un getto di aria compressa, si devono evitare raccordi dei tubi di aria compressa o gli eventuali raccordi devono essere mantenuti sempre puliti.
- Conservazione: versare alcune gocce d'olio fluido nella presa d'aria e soffiare brevemente.

## Avvertenze di sicurezza

- Assicurarsi che gli utensili siano fissati nel modo prescritto.
- Se il livello sonoro sul posto di lavoro (livello della pressione acustica) supera gli 85 dB(A), è necessario installare adeguati dispositivi di protezione acustica per l'operatore.



## Condizioni operative / Note sulla lavorazione

### Azionamento della valvola

- Azionamento dell'impugnatura girevole e anche regolazione, conformemente alla figura.

### Marcare/Scalpellare

- Assicurarsi che vi sia un'asportazione di truciolo omogenea. (Evitare assolutamente un funzionamento rumoroso della macchina).
- Se la macchina del marcare non gira, si deve battere un po' la punta.

### Sostituzione degli utensili

- **Prima di eseguire il cambio utensile si deve scollegare la macchina dalla rete di aria compressa.**
- Staccare attacco **1** di cassa **2** (filettatura destra). Tirare la punta a marcare **12** o scalpello **13,14** da attacco.  
Attenzione: Molla **7,15** e O-Anello **8** siano pezzi sciolto.

## Manutenzione

- Conservare la macchina asciutta e pulita.  
Controllare periodicamente i numeri di giri a vuoto.
- Anche se la macchina funziona ancora correttamente, dopo circa 300-400 ore di funzionamento oppure almeno una volta all'anno si dovrebbe far smontare e pulire il motore da un tecnico qualificato.
- Eventuali reclami possono essere accettati solo se la macchina viene spedita intatta (**non smontata**).

## Accessori

Gli accessori con i relativi numeri di ordine sono elencati nei rispettivi cataloghi SUHNER.

Con riserva di modifiche.

# Datos técnicos LGS 30



a presión de servicio de 6 bar

Golpes	ca.30.000 p.m.
Consumo de aire con marcha en vacío	0,03 m <sup>3</sup> /min
Nivel de presión acústica seg. CEN/TC 255 N	62 dB(A)
Vibración según ISO/DIS 8662-4	<2,5 m/s <sup>2</sup>
Peso con tubo flexible	0,15 kg
Calidad de aire recomendada según DIN ISO 8573-1	3/4/4
Tubo flexible de aire interior	∠ 4 mm
Largo de Tubo	2,0 m
Rosca de acoplamiento de aire	G 1/4"

## Elementos de la máquina

- 1 Cierre
- 2 Carte
- 3 Puño giratorio de válvula
- 4 Sujeción por tubo flexible con boquilla
- 5 Tubo flexible de escape de aire
- 6 Boquilla
- 7 Resorte
- 8 Argolla
- 9 Rosca de empalme

## Accesorios recomendados

- 10 Boquilla portatubo con diámetro interior de mín. 3 mm
- 11 Unidad de mantenimiento integrada por filtro (capacidad 5-8 micras), regulador de presión y lubricador

## Herramientas utilizables

- 12 Estilete fino, medio, grueso. Ver los catálogos de SUHNER .

## Accesorios set por escoplo

- 8 Argolla
- 13 Escoplo plano
- 14 Escoplo puntiagudo
- 15 Resorte
- 16 Cierre
- 17 Arrestrar por resorte 15

## Requisitos con respecto al aire comprimido

La designación de calidad DIN ISO significa que el aire debe estar libre de partículas sólidas > 5 micras, que el contenido en agua residual es de un máx. de 6 g/m<sup>3</sup> (implica punto de condensación de presión del secador frigorífico de + 3°C) y que el aire puede contener hasta 5 mg/m<sup>3</sup> aceite. Por lo tanto, debe tenerse en cuenta lo siguiente:

- En caso de aire comprimido contaminado y no aceitado es de suponer una vida útil muy reducida del aparato. Por lo tanto y antes de conectarlos, deben limpiarse soplando los tubos flexibles de prolongación, evitándose los acoplamientos de aire (o bien manteniéndolos limpios).
- Conservación: Verter algunas gotas de aceite muy fluido en la entrada de aire y soplar brevemente.

## Advertencias de seguridad

- Prestar atención a que la estilete estén sujetadas debidamente.
- Si el ruido (nivel de intensidad sonora) en el lugar de trabajo excede los 85 dB(A), deben tomarse medidas de insonorización y de protección del oído del usuario.

## **Condiciones de servicio / avisos referentes al trabajo**

### **Accionamiento de válvula**

- Accionamiento del puño giratorio y reglaje según la figura.

### **Grabar/Escoplar**

- Prestar atención a un arranque uniforme de virutas (es imprescindible evitar todo trabajo con sacudidas).
- En caso el estilete se para en posición muerta, se puede ponerla en marcha en golpeando ligeramente el estilete.

## **Cambio de herramientas**

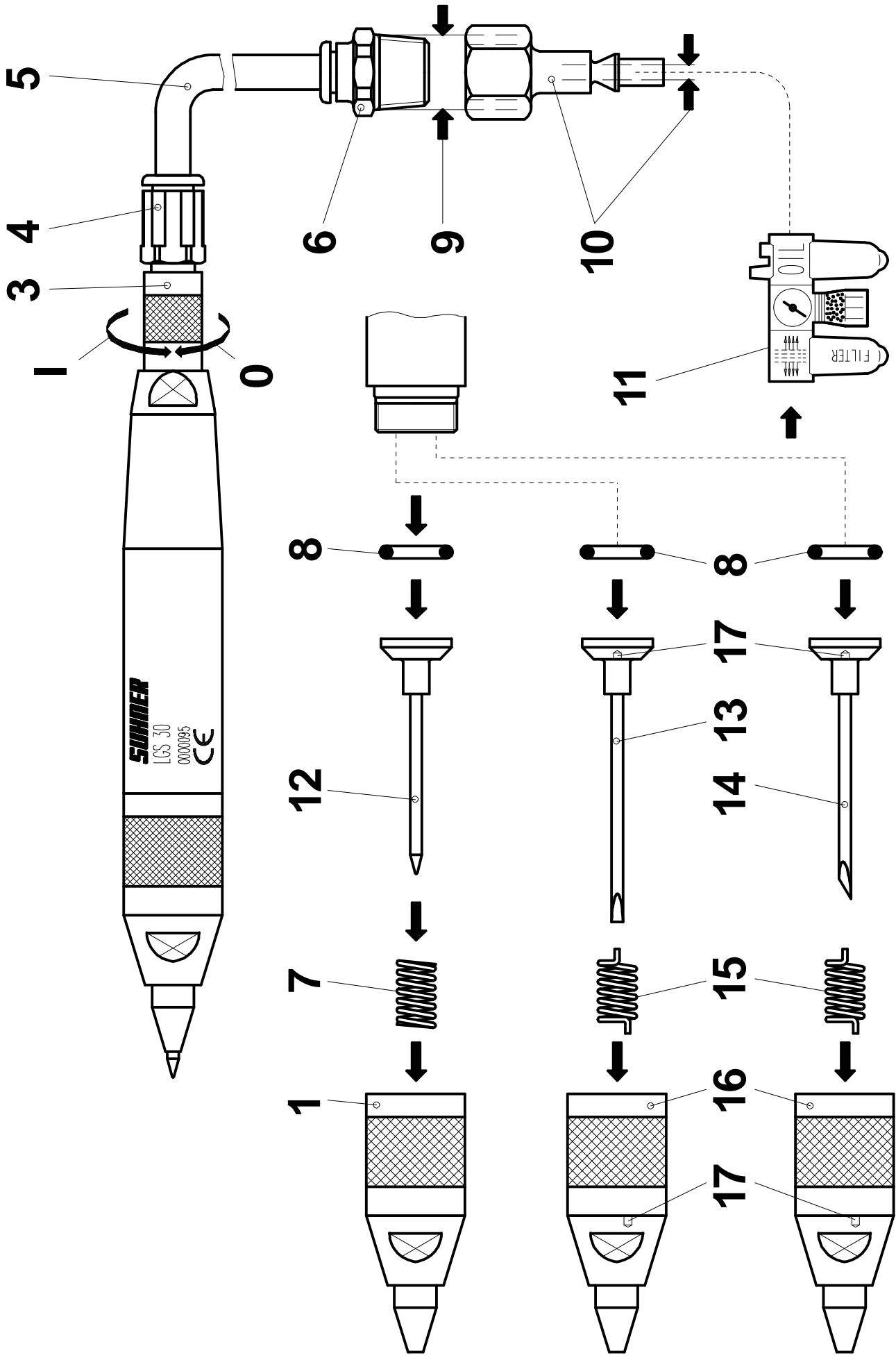
**Antes de cada cambio de herramientas debe separarse la máquina de la red de aire comprimido.**

- Desatar el cierre **1** del cárter **2** (rosca por la derecha). tirar el estilete **12** y escoplo **13,14** del cierre.  
Cuidado: Resorte **7,15** y argolla **8** son partes sueltas.

## **Mantenimiento**

- Guardar la máquina en un lugar seco y limpio.
- Incluso si la máquina aún funciona impecablemente, un técnico debe desmontar y limpiar el motor después de unas 300 a 400 horas de servicio o bien al menos una vez por año.
- Las reclamaciones sólo podrán ser reconocidas si la máquina se devuelve **no desmontada**.

Salvo modificaciones.









**Suhner Abrasive Expert AG**

Postfach 199

CH-5201 Brugg

Tel. +41 56 464 28 80

Fax +41 56 464 28 31

<http://www.suhner.com>

<mailto:info@suhner.com>

Local Distributor