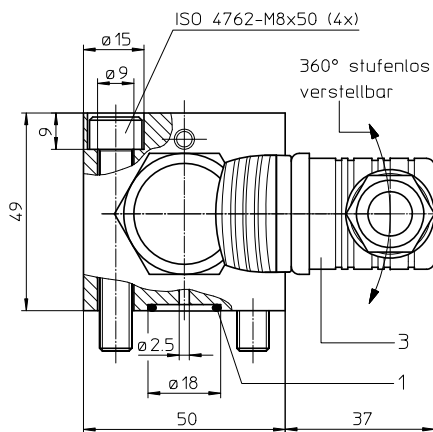
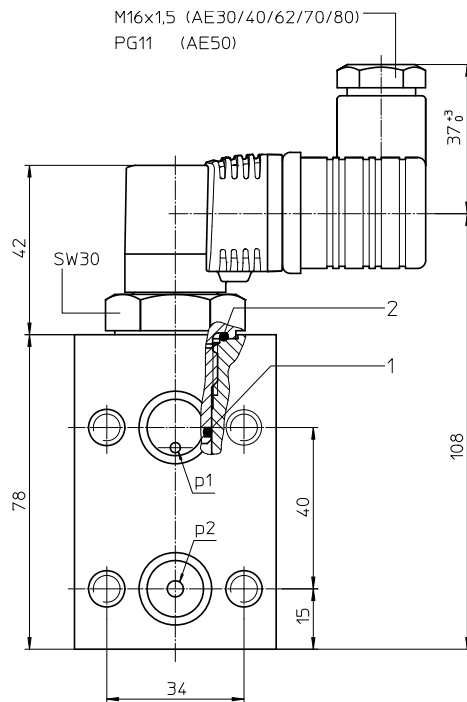


VERSCHMUTZUNGSANZEIGER

Baureihe AE (elektrisch / optisch-elektrisch, Blockausführung)

Blatt-Nr.
1609 L



1. Verschmutzungsanzeiger AE

1.1. Typenschlüssel: (auch Bestellbeispiel)

AE. 30. 1,5. P. - B

1	2	3	4	5	6
---	---	---	---	---	---

1 Baureihe:

AE = Verschmutzungsanzeige elektrisch / optisch-elektrisch

2 Variante:

30-80 = siehe Tabelle

3 Schaltdruckdifferenz: Δp -Nenn

0,6 = 0,6 bar (Spezialausführung)

0,8 = 0,8 bar (Spezialausführung)

1,5 = 1,5 bar

2,5 = 2,5 bar

5,0 = 5,0 bar

4 Dichtungswerkstoff:

P = Perbunan (NBR)

V = Viton (FPM)

5 Werkstoff: (Block)

- = Standard (Aluminium)

VA = Edelstahl

6 Ausführung:

B = Blockausführung

2. Technische Daten:

Temperaturbereiche
- Betriebstemperatur:

-10°C bis +80°C
(kurzzeitig +100°C)

- Druckbelastbar:

-30°C bis +100°C

- Überlebenstemperatur:

-40°C bis +100°C

Maximaler Betriebsdruck:

420 bar

Maximale Druckdifferenz:

160 bar

Variante	Leuchtanzeige	Kontaktart	Betriebsspannung	max. Schaltleistung (ohmsche Last)	max. Schaltstrom (ohmsche Last)	Anschlussart Schutzart
30	-	Wechsler	max. 175V DC max. 125V AC	3 VA 3 Watt	0,25 A 0,25 A	Leitungsdose nach DIN 43650-BauformA/ISO4400
40	-		max. 175V DC max. 230V AC	20 VA 10 Watt	1,0 A 0,5 A	
50	1x LED ¹⁾		120V AC/DC	3 Watt/VA	0,025 A bei 120V AC/DC	
62	1x LED		110...230V AC/DC	20 Watt/VA	0,180 A bei 110V AC/DC 0,090 A bei 230V AC/DC	IP 65 nach DIN EN 60529
70	2x LED		24V DC	3 VA	0,080 A bei 24V DC	
80	2x LED		24V DC	20 VA	0,750 A bei 24V DC	

¹⁾ LED = Leuchtdiode

Abmessungen: mm

EDV 03/19

Maß- bzw. Konstruktionsänderungen vorbehalten!

3. Ersatzteile:

Teil	Stück	Benennung	Abmessung	Artikel-Nr.	Variante
1	2	O-Ring	14 x 2	304342 (NBR)	Varianten 30 - 80
				304722 (FPM)	
				304708 (NBR)	
2	1	O-Ring	22 x 2	304721 (FPM)	Varianten 30 und 40
				315012	
3	1	Leitungsdose	DIN 43650-BauformA/ISO4400	315010	Varianten 70 und 80
	1	Leitungsdose mit LED 24V		315010	Variante 50
	1	Leitungsdose mit LED 120V		332235	Variante 62
	1	Leitungsdose mit LED 110...230V			

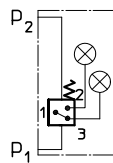
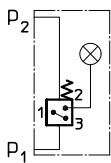
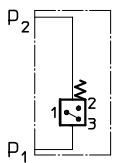
4. Schaltbilder:

hydraulisch-elektrisches Symbol

Varianten 30 und 40

Varianten 50 und 62

Varianten 70 und 80



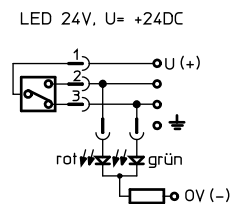
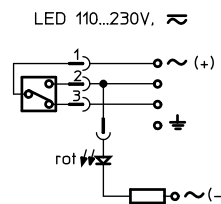
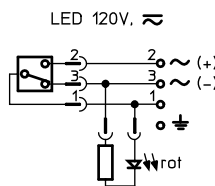
p₁ = Messanschluss Zulauf
p₂ = Messanschluss Ablauf

Anschlussbelegung für LED

Variante 50

Variante 62

Varianten 70 und 80



5. Funktionsbeschreibung:

Die Verschmutzungsanzeiger mit der Bezeichnung AE 30 und AE 40 sind elektrische Druckdifferenzanzeiger.

Die Verschmutzungsanzeiger mit der Bezeichnung AE 50 bis AE 80 sind kombinierte optische und elektrische Druckdifferenzanzeiger.

Diese Druckdifferenzanzeiger können an alle Druckfilter $p \leq 420$ bar angebaut werden, für die eine entsprechende Zuordnung auf dem jeweiligen Maßblatt vorgesehen ist. Mit zunehmender Verschmutzung des Filterelementes vergrößert sich die Differenz zwischen dem Zulaufdruck p_1 und Ablaufdruck p_2 des Filters. Abhängig von dieser Druckdifferenz und unabhängig vom Betriebsdruck werden in den Verschmutzungsanzeigern

- AE 30 und AE 40 zwei elektrische Signale (Schließer/Öffner) ausgelöst
- AE 50 und AE 62 zwei elektrische Signale (Schließer/Öffner) ausgelöst und ein optisches Signal gebildet
- AE 70 und AE 80 zwei elektrische Signale (Schließer/Öffner) ausgelöst und zwei optische Signale gebildet.

Ein mit dem Zulauf- und Ablaufdruck belasteter Messkolben bewegt sich druckdifferenzabhängig gegen eine Messfeder. Wegabhängig schaltet ein im Messkolben integrierter Permanentmagnet einen Reedkontakt (Magnetschalter) und löst das elektrische Signal aus. Die elektrische und optische Anzeige erfolgen beim angegebenen Schaltdruck als digitales Signal.

Verschmutzungsanzeiger der Varianten 50 bis 80 sind mit zusätzlichen Leuchtanzeigen ausgerüstet. Das optische Leuchtsignal wird entsprechend der gewählten Ausführung in der transluzenten Abdeckplatte der Leitungsdose am Verschmutzungsanzeiger sichtbar.

Bei den Verschmutzungsanzeigern

- AE 50 und AE 62 signalisiert die rote Leuchtdiode den notwendigen Filterelementwechsel
- AE 70 und AE 80 signalisiert die grüne Leuchtdiode den normalen Betriebszustand (Filterelement noch nicht unzulässig verschmutzt) und die rote Leuchtdiode den notwendigen Filterelementwechsel.

6. Betriebsanleitung:

Im Normalfall werden die Filter mit dem Verschmutzungsanzeiger ausgerüstet ausgeliefert.

Es ist auf das Vorhandensein und den richtigen Sitz der Dichtelemente, O-Ring 14 x 2 sowie auf eine schmutzfreie Montage zu achten. Die elektrischen Kontakte sind entsprechend dem auf dem Typenschild des Verschmutzungsanzeigers befindlichen Schaltsymbol anzuschließen.

7. Wartung:

Das Gerät ist wartungsfrei, es ist jedoch darauf zu achten, dass keine Reinigungs- und Lösungsmittel an die transluzente Kappe der optischen Anzeige gelangen.