

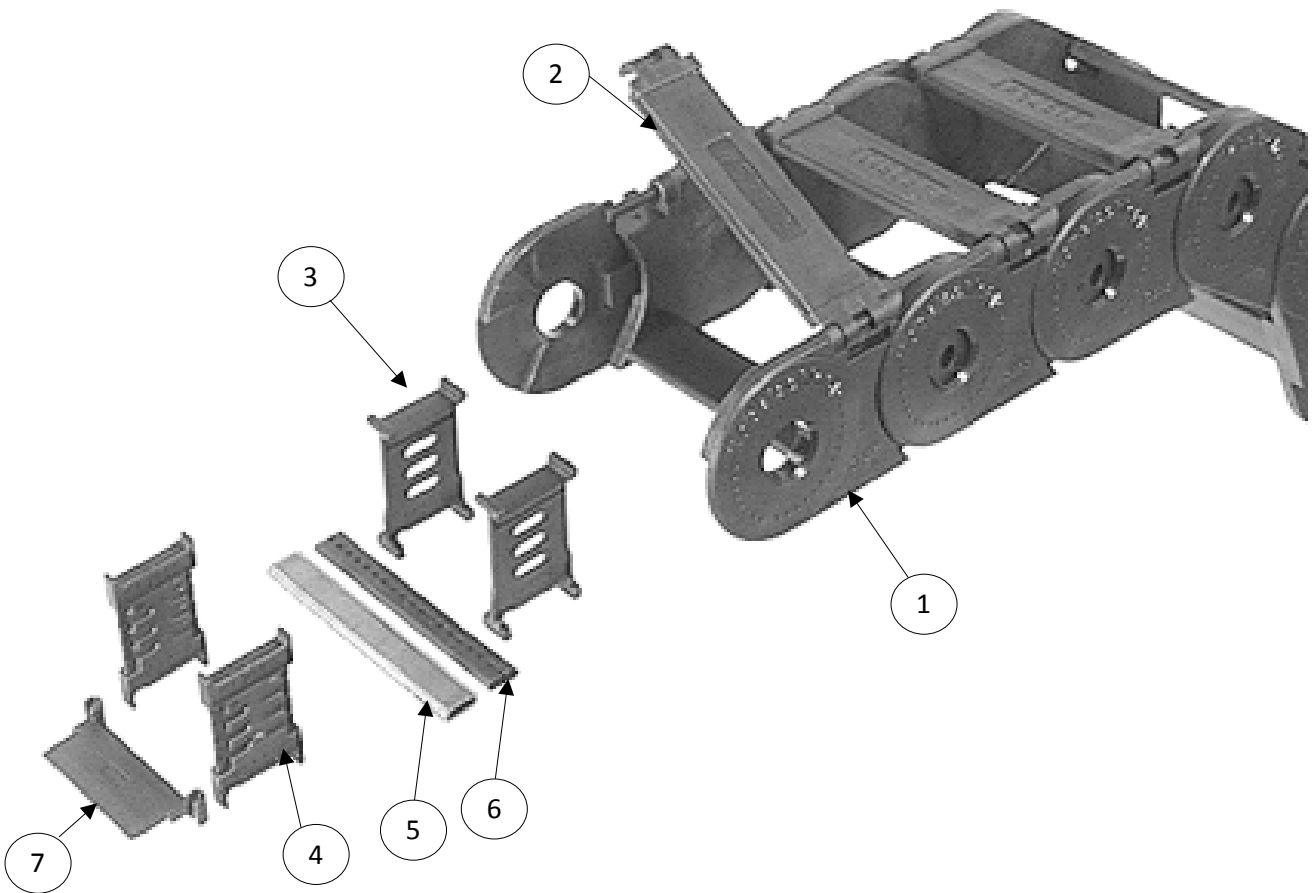
Einzelteilliste

BASIC-LINE / TUBE-SERIES

Energieführungskette UNIFLEX / UNIFLEX TUBES 0555

Stegbauarten UNIFLEX	Seite
0555.030	2
0555.035	4
0555.040	6
0555.045	8
Stegbauarten UNIFLEX TUBES	
0555.050	10
0555.055	11
0555.060	12
Anschlusselemente	
Anschlusselemente 0555.....	13

0555.030



Pos.	Materialkurztext [Bemerkung]	KR 063	KR 080	KR 100	KR 125	KR 160	KR 200	KR 230
1 ¹	EFK 0555.030.050	50980	50981	50982	50983	50984	50985	50986
	EFK 0555.030.075	50990	50991	50992	50993	50994	50995	50996
	EFK 0555.030.100	51060	51061	51062	51063	51064	51065	51066
	EFK 0555.030.125	51100	51101	51102	51103	51104	51105	51106
	EFK 0555.030.150	51110	51111	51112	51113	51114	51115	51116

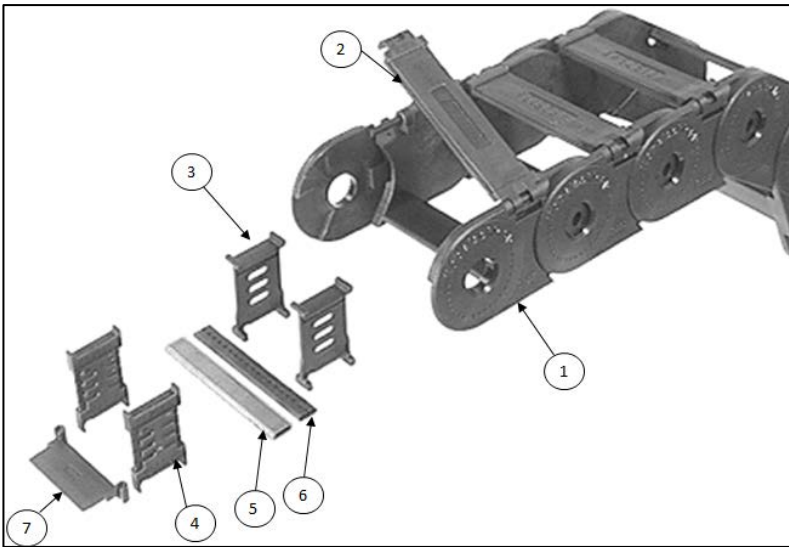
Pos.	Materialkurztext [Bemerkung]	Mat.-Nr.
2	Verschlussbügel 0555.050	52512
	Verschlussbügel 0555.075	52513
	Verschlussbügel 0555.100	52514
	Verschlussbügel 0555.125	52515
	Verschlussbügel 0555.150	52516
3	Trennsteg 0555.030/040 [TS0 – ohne Höhenunterteilung, TS1 – durchgehende Höhenunterteilung mit Verbindungsprofil (Pos.5) oder V-Profil (Pos.6)]	52564
4	Trennsteg 0555.030/040 Zwischenboden [TS3 – partielle Höhenunterteilung mit Zwischenboden (Pos.7)]	52565
5 ²	Verbindungsprofil 10,8 x 4 0321 Glied [Aluminium, für durchgehende Höhenunterteilung, L = Bi – 1mm]	5803
6 ³	V-Profil ME 0320.037 L = 48mm [für Bi50]	58270
	V-Profil ME 0320.061 L = 72mm [für Bi75]	71353
	V-Profil ME 0320.085 L = 96mm [für Bi100]	71358
	V-Profil ME 0320.113 L = 124mm [für Bi125]	71363
	V-Profil ME 0320.137 L = 148mm [für Bi150]	71368

¹ 1 Stück Kette besteht aus 18 Kettenglieder mit Verschlussbügel = 1000mm

² Rohteillänge 3m

³ L = Bi – 1mm

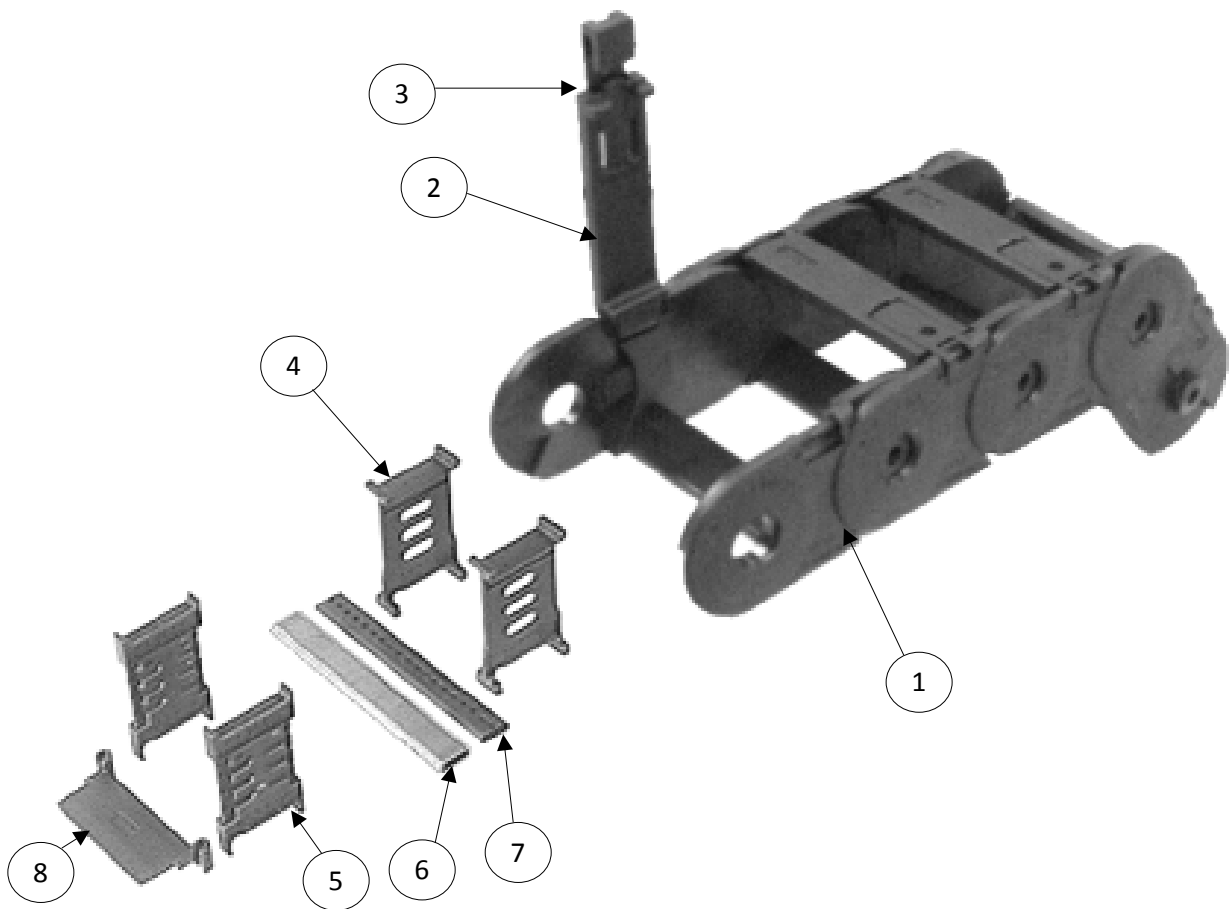
0555.030



Pos.	Zwischenboden 0455/0555 [partielle Höhenunterteilung mit Trennsteg (Pos.4)]					
7	Mittenabstand a_x	15	20	25	30	35
	Mat.-Nr.	52570	52571	52572	52573	52574
	Mittenabstand a_x	40	45	55	65	75
	Mat.-Nr.	52575	52576	52577	52578	52579

Zurück zu: [Inhaltsverzeichnis](#)

0555.035



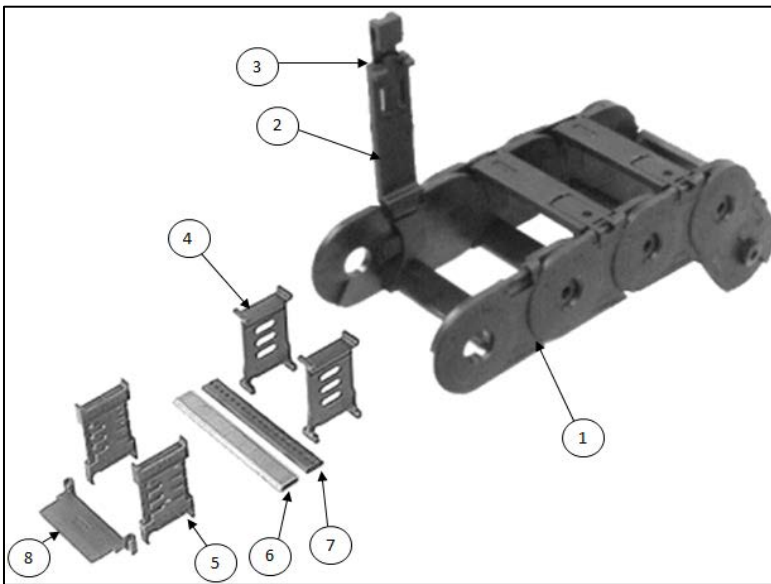
Pos.	Materialkurztext [Bemerkung]	KR 063	KR 080	KR 100	KR 125	KR 160	KR 200	KR 230
1 ¹	EFK 0555.030.050	50980	50981	50982	50983	50984	50985	50986
	EFK 0555.030.075	50990	50991	50992	50993	50994	50995	50996
	EFK 0555.030.100	51060	51061	51062	51063	51064	51065	51066
	EFK 0555.030.125	51100	51101	51102	51103	51104	51105	51106
	EFK 0555.030.150	51110	51111	51112	51113	51114	51115	51116

Pos.	Materialkurztext [Bemerkung]	Mat.-Nr.
2	Verschlussbügel 0555.050 V-Clip	52630
	Verschlussbügel 0555.075 V-Clip	52631
	Verschlussbügel 0555.100 V-Clip	52632
	Verschlussbügel 0555.125 V-Clip	52639
	Verschlussbügel 0555.150 V-Clip	52640
3	Verriegelungsclip 0555 [Kunststoff]	52633
4	Trennsteg 0555.030/040 [TS0 – ohne Höhenunterteilung, TS1 – durchgehende Höhenunterteilung mit Verbindungsprofil (Pos.6) oder V-Profil (Pos.7)]	52564
5	Trennsteg 0555.030/040 Zwischenboden [TS3 – partielle Höhenunterteilung mit Zwischenboden (Pos.7)]	52565
6 ²	Verbindungsprofil 10,8 x 4 0321 Glied [Aluminium, für durchgehende Höhenunterteilung, L = Bi – 1mm]	5803

¹ 1 Stück Kette besteht aus 18 Kettenglieder mit Verschlussbügel = 1000mm

² Rohteillänge 3m

0555.035



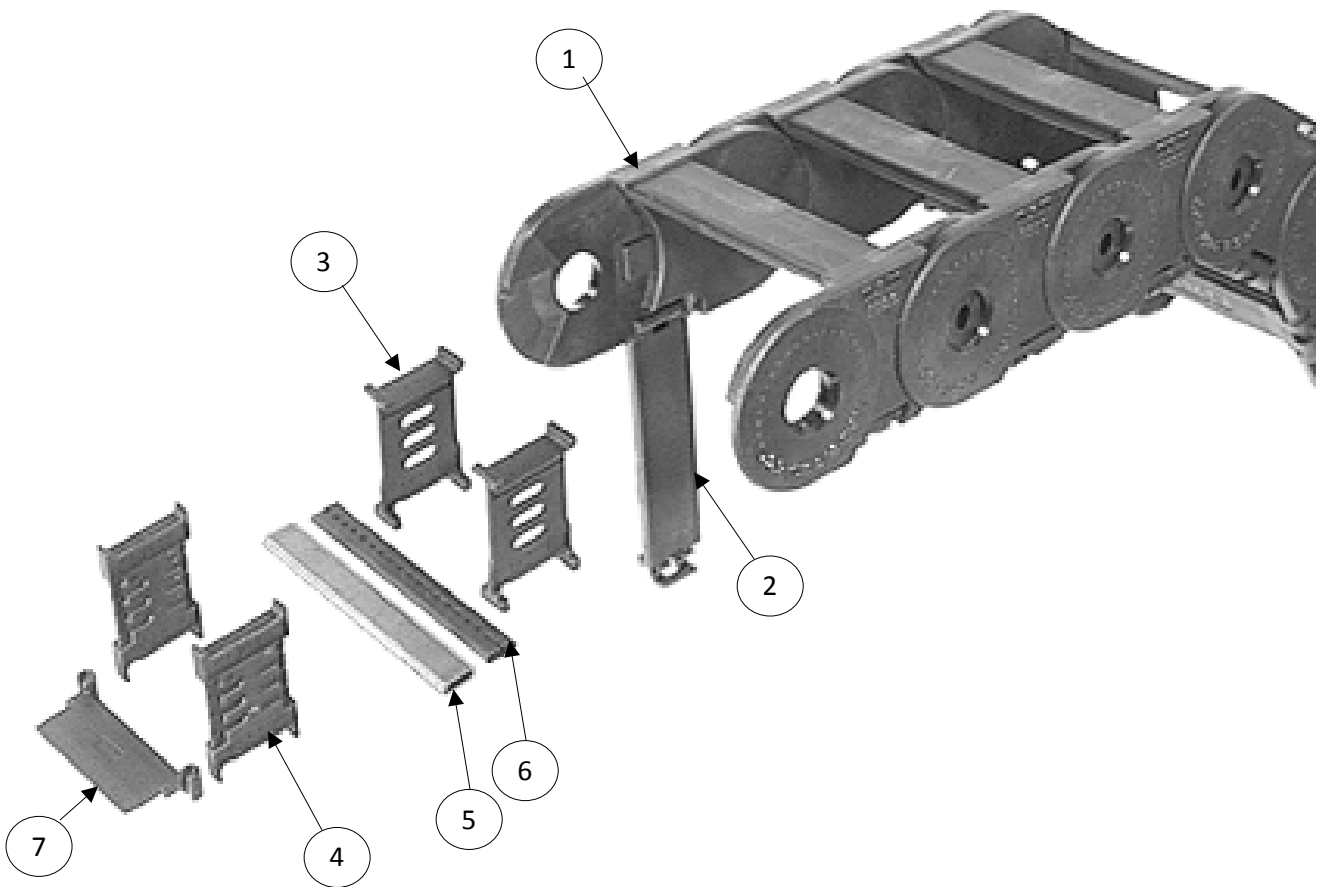
Pos.	Materialkurztext [Bemerkung]	Mat.-Nr.
7 ¹	V-Profil ME 0320.037 L = 48mm [für Bi50]	58270
	V-Profil ME 0320.061 L = 72mm [für Bi75]	71353
	V-Profil ME 0320.085 L = 96mm [für Bi100]	71358
	V-Profil ME 0320.113 L = 124mm [für Bi125]	71363
	V-Profil ME 0320.137 L = 148mm [für Bi150]	71368

Pos.	Zwischenboden 0455/0555 [partielle Höhenunterteilung mit Trennsteg (Pos.5)]					
	Mittenabstand a _x	15	20	25	30	35
8	Mat.-Nr.	52570	52571	52572	52573	52574
	Mittenabstand a _x	40	45	55	65	75
	Mat.-Nr.	52575	52576	52577	52578	52579

Zurück zu: [Inhaltsverzeichnis](#)

¹ L = Bi – 1mm

0555.040



Pos.	Materialkurztext [Bemerkung]	KR 063	KR 080	KR 100	KR 125	KR 160	KR 200	KR 230
1 ¹	EFK 0555.040.050	51000	51001	51002	51003	51004	51005	51006
	EFK 0555.040.075	51010	51011	51012	51013	51014	51015	51016
	EFK 0555.040.100	51070	51071	51072	51073	51074	51075	51076
	EFK 0555.040.125	51120	51121	51122	51123	51124	51125	51126
	EFK 0555.040.150	51130	51131	51132	51133	51134	51135	51136

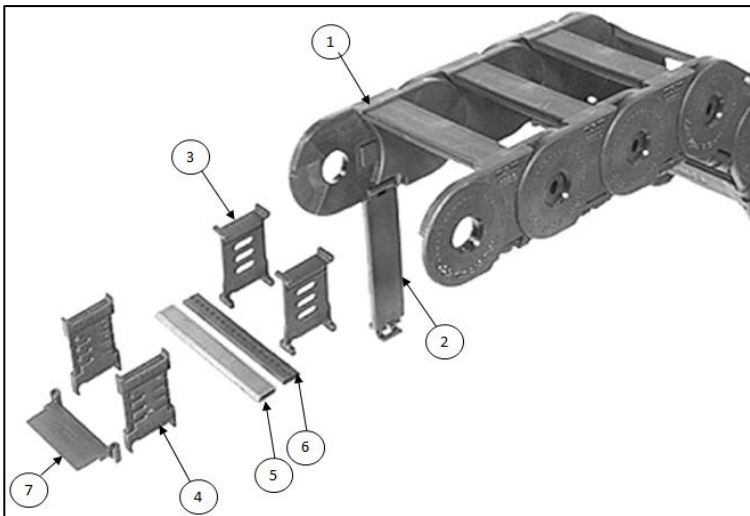
Pos.	Materialkurztext [Bemerkung]	Mat.-Nr.
2	Verschlussbügel 0555.050	52512
	Verschlussbügel 0555.075	52513
	Verschlussbügel 0555.100	52514
	Verschlussbügel 0555.125	52515
	Verschlussbügel 0555.150	52516
3	Trennsteg 0555.030/040 [TS0 – ohne Höhenunterteilung, TS1 – durchgehende Höhenunterteilung mit Verbindungsprofil (Pos.5) oder V-Profil (Pos.6)]	52564
4	Trennsteg 0555.030/040 Zwischenboden [TS3 – partielle Höhenunterteilung mit Zwischenboden (Pos.7)]	52565
5 ²	Verbindungsprofil 10,8 x 4 0321 Glied [Aluminium, für durchgehende Höhenunterteilung, L = Bi – 1mm]	5803
6 ³	V-Profil ME 0320.037 L = 48mm [für Bi50]	58270
	V-Profil ME 0320.061 L = 72mm [für Bi75]	71353
	V-Profil ME 0320.085 L = 96mm [für Bi100]	71358
	V-Profil ME 0320.113 L = 124mm [für Bi125]	71363
	V-Profil ME 0320.137 L = 148mm [für Bi150]	71368

¹ 1 Stück Kette besteht aus 18 Kettenglieder mit Verschlussbügel = 1000mm

² Rohteillänge 3m

³ L = Bi – 1mm

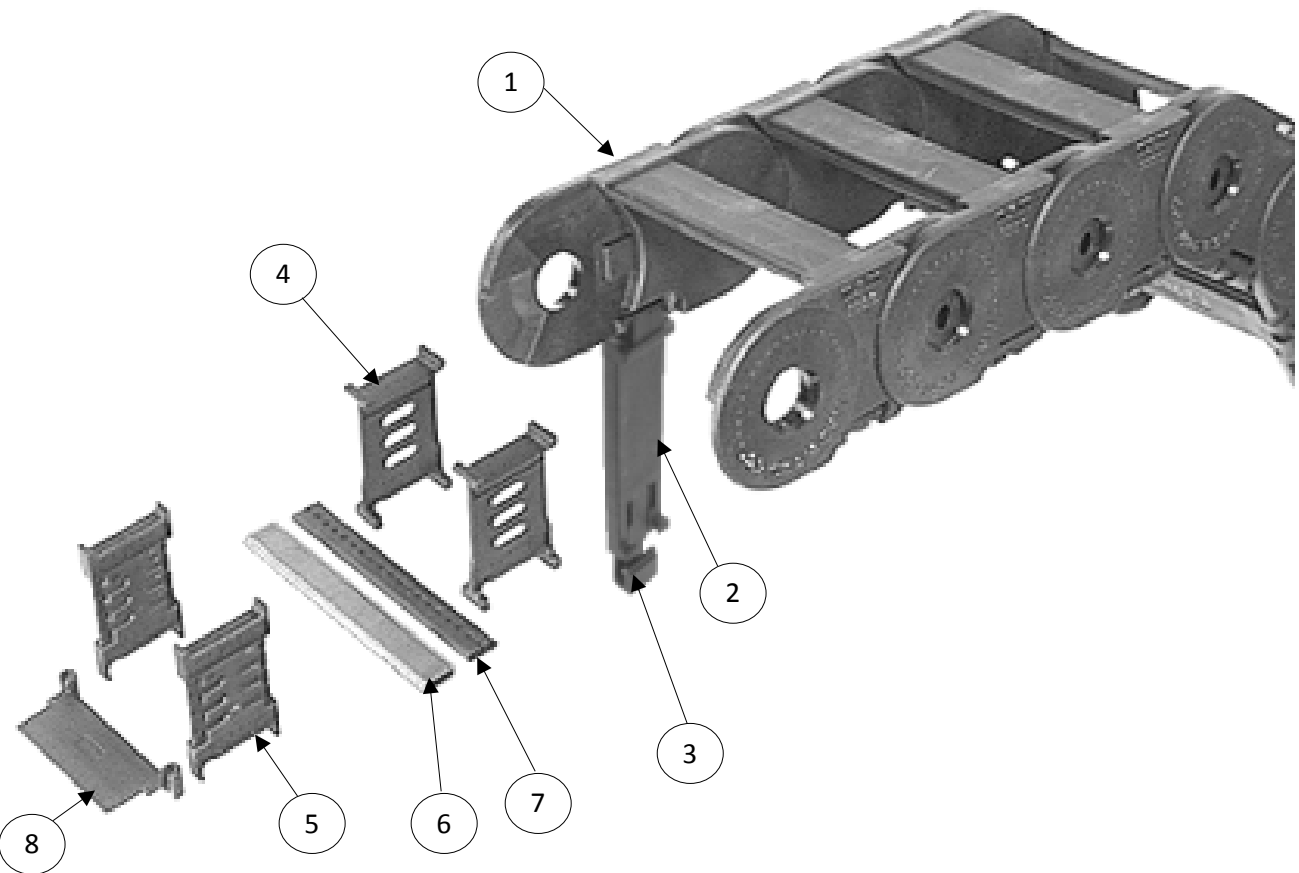
0555.040



Pos.	Zwischenboden 0455/0555 [partielle Höhenunterteilung mit Trennsteg (Pos.4)]					
7	Mittenabstand a_x	15	20	25	30	35
	Mat.-Nr.	52570	52571	52572	52573	52574
	Mittenabstand a_x	40	45	55	65	75
	Mat.-Nr.	52575	52576	52577	52578	52579

Zurück zu: [Inhaltsverzeichnis](#)

0555.045



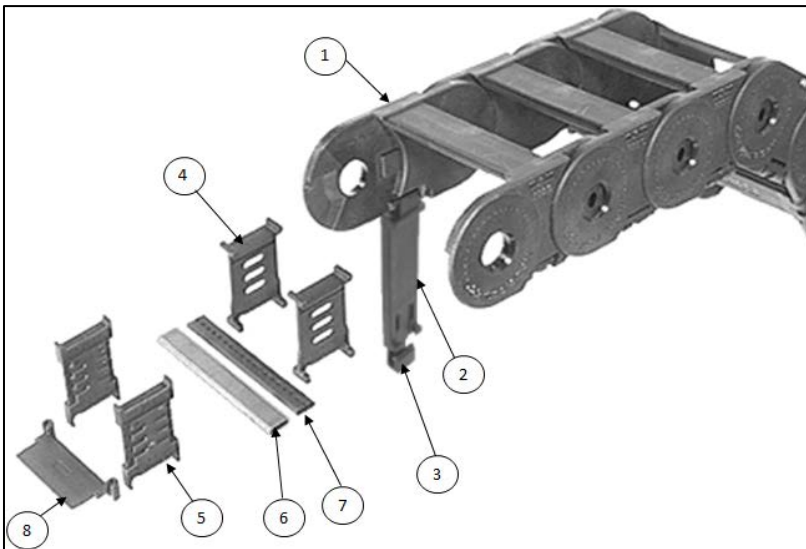
Pos.	Materialkurztext [Bemerkung]	KR 063	KR 080	KR 100	KR 125	KR 160	KR 200	KR 230
1 ¹	EFK 0555.040.050	51000	51001	51002	51003	51004	51005	51006
	EFK 0555.040.075	51010	51011	51012	51013	51014	51015	51016
	EFK 0555.040.100	51070	51071	51072	51073	51074	51075	51076
	EFK 0555.040.125	51120	51121	51122	51123	51124	51125	51126
	EFK 0555.040.150	51130	51131	51132	51133	51134	51135	51136

Pos.	Materialkurztext [Bemerkung]	Mat.-Nr.
2	Verschlussbügel 0555.050 V-Clip	52630
	Verschlussbügel 0555.075 V-Clip	52631
	Verschlussbügel 0555.100 V-Clip	52632
	Verschlussbügel 0555.125 V-Clip	52639
	Verschlussbügel 0555.150 V-Clip	52640
3	Verriegelungsclip 0555 [Kunststoff]	52633
4	Trennsteg 0555.030/040 [TS0 – ohne Höhenunterteilung, TS1 – durchgehende Höhenunterteilung mit Verbindungsprofil (Pos.6) oder V-Profil (Pos.7)]	52564
5	Trennsteg 0555.030/040 Zwischenboden [TS3 – partielle Höhenunterteilung mit Zwischenboden (Pos.7)]	52565
6 ²	Verbindungsprofil 10,8 x 4 0321 Glied [Aluminium, für durchgehende Höhenunterteilung, L = Bi – 1mm]	5803

¹ 1 Stück Kette besteht aus 18 Kettenglieder mit Verschlussbügel = 1000mm

² Roh-teillänge 3m

0555.045



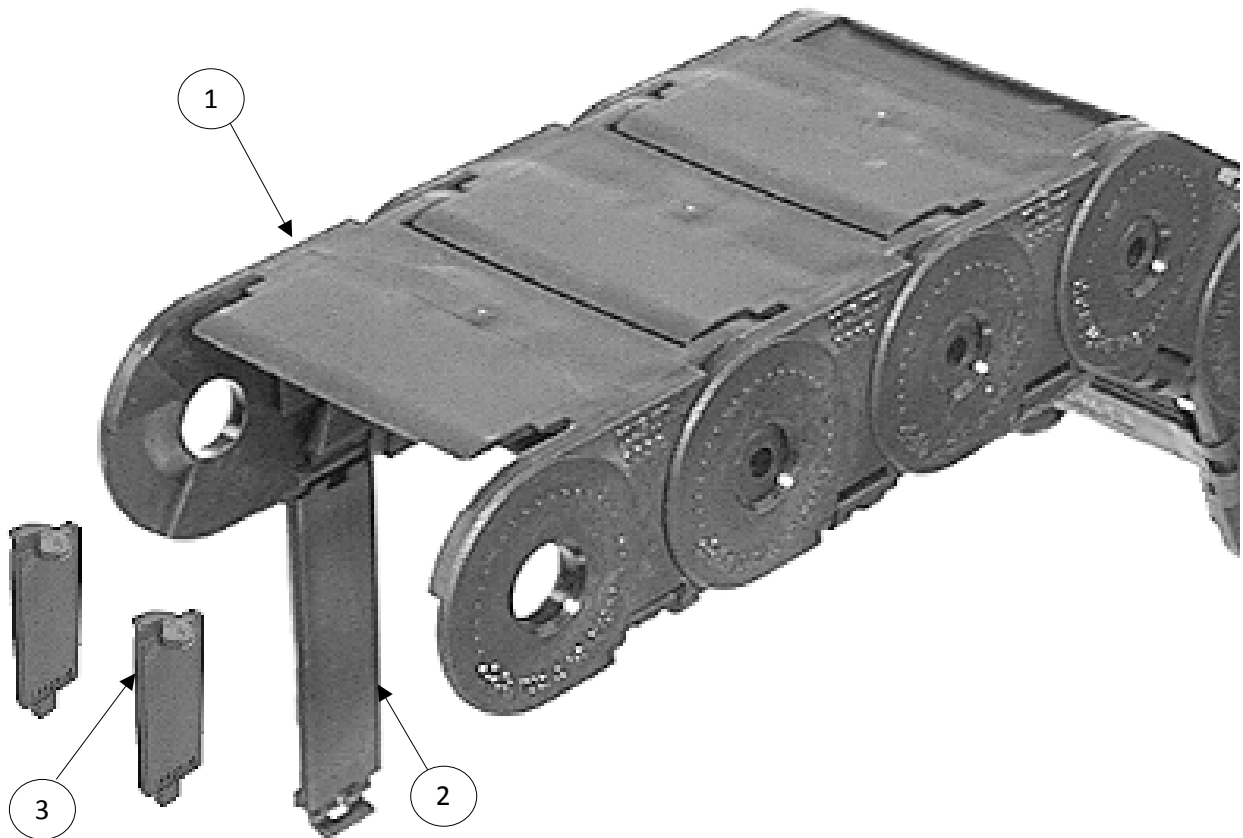
Pos.	Materialkurztext [Bemerkung]	Mat.-Nr.
7 ¹	V-Profil ME 0320.037 L = 48mm [für Bi50]	58270
	V-Profil ME 0320.061 L = 72mm [für Bi75]	71353
	V-Profil ME 0320.085 L = 96mm [für Bi100]	71358
	V-Profil ME 0320.113 L = 124mm [für Bi125]	71363
	V-Profil ME 0320.137 L = 148mm [für Bi150]	71368

Pos.	Zwischenboden 0455/0555 [partielle Höhenunterteilung mit Trennsteg (Pos.5)]					
8	Mittenabstand a_x	15	20	25	30	35
	Mat.-Nr.	52570	52571	52572	52573	52574
	Mittenabstand a_x	40	45	55	65	75
	Mat.-Nr.	52575	52576	52577	52578	52579

Zurück zu: [Inhaltsverzeichnis](#)

¹ L = Bi – 1mm

0555.050



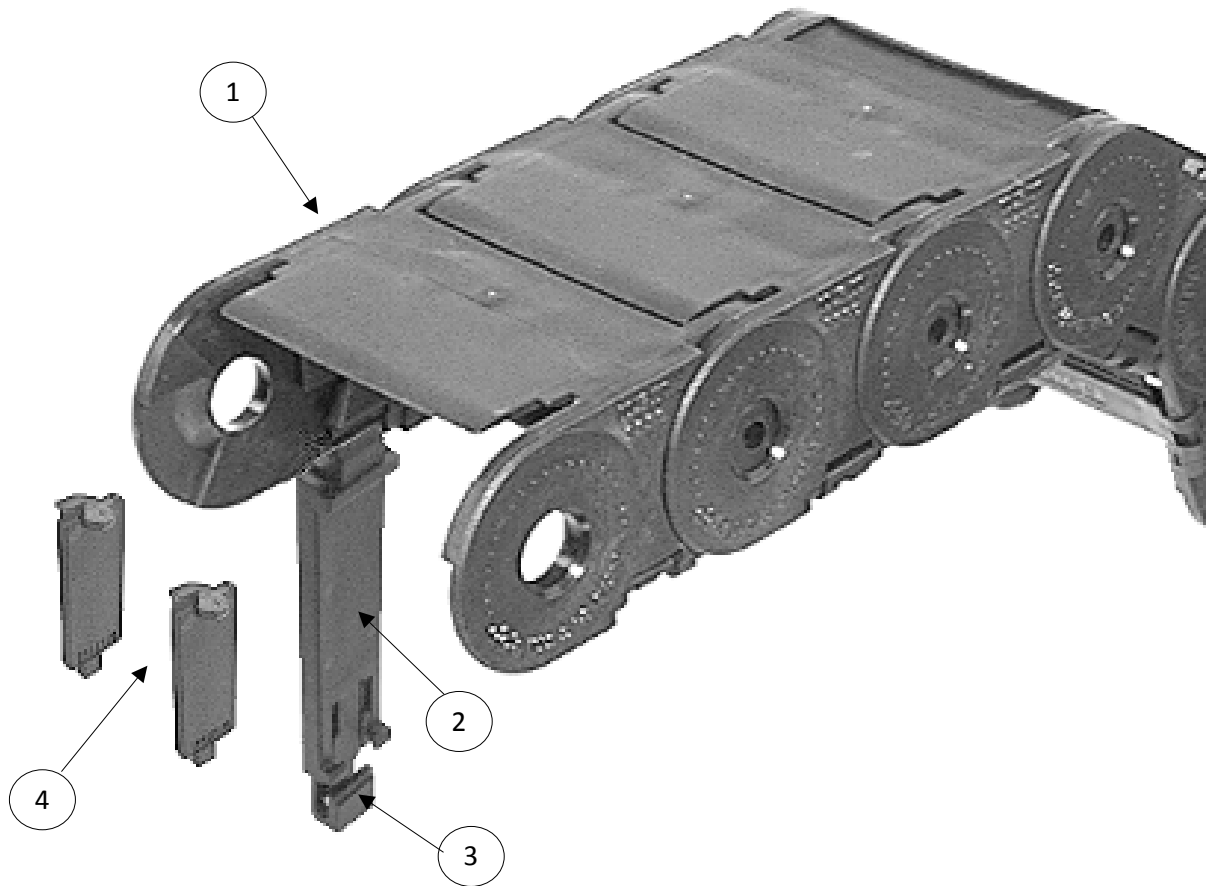
Pos.	Materialkurztext [Bemerkung]	KR 063	KR 080	KR 100	KR 125	KR 160	KR 200	KR 230
1 ¹	EFK 0555.050.050	51020	51021	51022	51023	51024	51025	51026
	EFK 0555.050.075	51030	51031	51032	51033	51034	51035	51036
	EFK 0555.050.100	51080	51081	51082	51083	51084	51085	51086
	EFK 0555.050.125	51140	51141	51142	51143	51144	51145	51146
	EFK 0555.050.150	51150	51151	51152	51153	51154	51155	51156

Pos.	Materialkurztext [Bemerkung]	Mat.-Nr.
2	Verschlussbügel 0555.050	52512
	Verschlussbügel 0555.075	52513
	Verschlussbügel 0555.100	52514
	Verschlussbügel 0555.125	52515
	Verschlussbügel 0555.150	52516
3	Trennsteg 0555.050/060 [TS0 – ohne Höhenunterteilung]	52566

Zurück zu: [Inhaltsverzeichnis](#)

¹ 1 Stück Kette besteht aus 18 Kettenglieder mit Verschlussbügel = 1000mm

0555.055



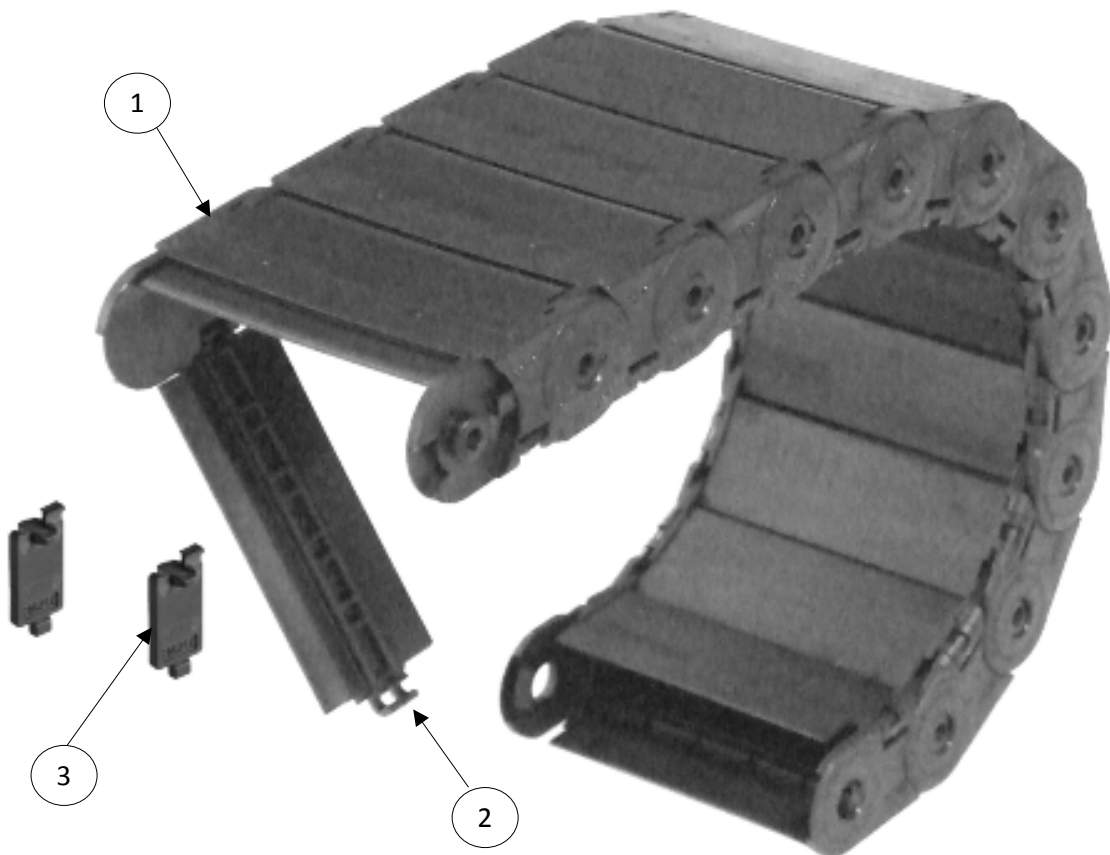
Pos.	Materialkurztext [Bemerkung]	KR 063	KR 080	KR 100	KR 125	KR 160	KR 200	KR 230
1 ¹	EFK 0555.050.050	51020	51021	51022	51023	51024	51025	51026
	EFK 0555.050.075	51030	51031	51032	51033	51034	51035	51036
	EFK 0555.050.100	51080	51081	51082	51083	51084	51085	51086
	EFK 0555.050.125	51140	51141	51142	51143	51144	51145	51146
	EFK 0555.050.150	51150	51151	51152	51153	51154	51155	51156

Pos.	Materialkurztext [Bemerkung]	Mat.-Nr.
2	Verschlussbügel 0555.050 V-Clip	52630
	Verschlussbügel 0555.075 V-Clip	52631
	Verschlussbügel 0555.100 V-Clip	52632
	Verschlussbügel 0555.125 V-Clip	52639
	Verschlussbügel 0555.150 V-Clip	52640
3	Verriegelungsclip 0555 [Kunststoff]	52633
4	Trennsteg 0555.050/060 [TS0 – ohne Höhenunterteilung]	52566

Zurück zu: [Inhaltsverzeichnis](#)

¹ 1 Stück Kette besteht aus 18 Kettenglieder mit Verschlussbügel = 1000mm

0555.060



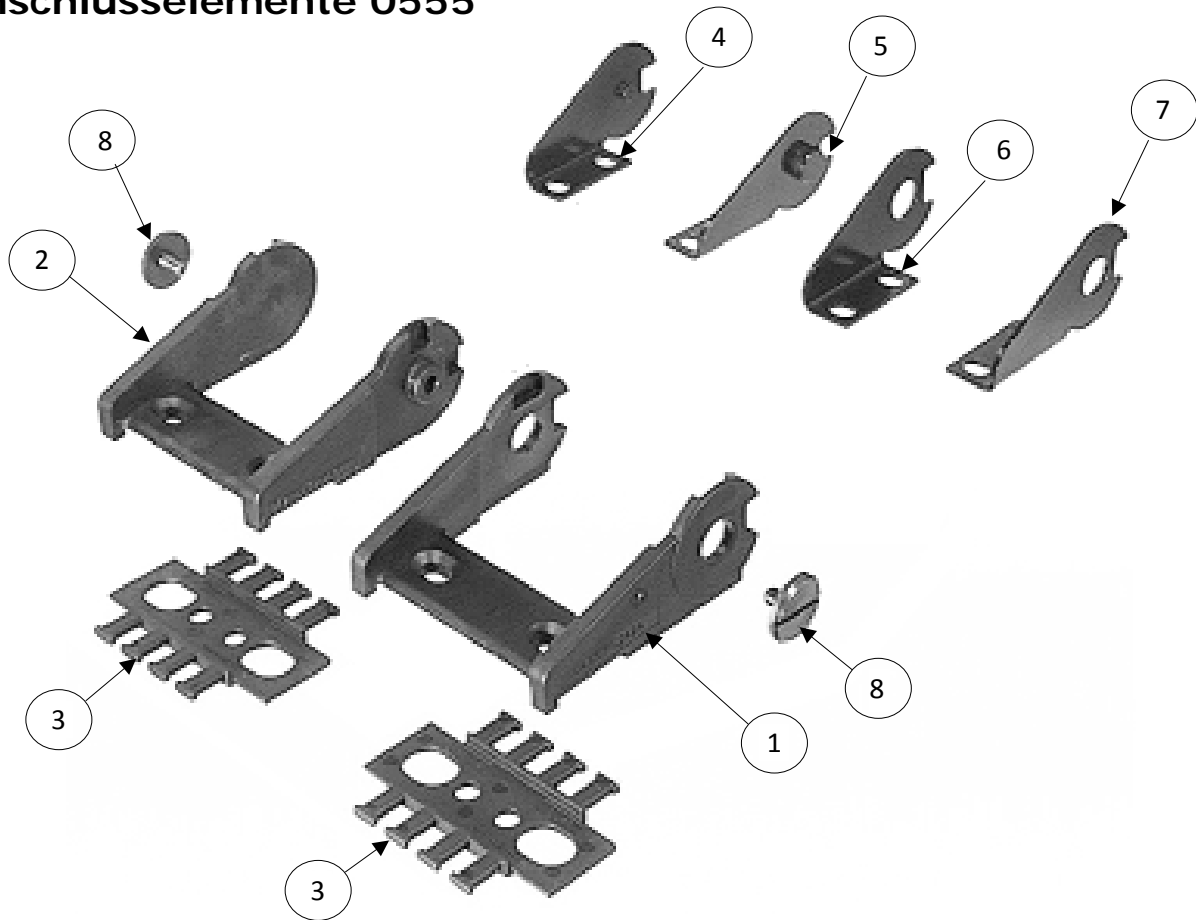
Pos.	Materialkurztext [Bemerkung]	KR 100	KR 125	KR 160	KR 200	KR 230
1 ¹	EFK 0555.060.050	51042	51043	51044	51045	51046
	EFK 0555.060.075	51052	51053	51054	51055	51056
	EFK 0555.060.100	51092	51093	51094	51095	51096
	EFK 0555.060.125	51162	51163	51164	51165	51166
	EFK 0555.060.150	51172	51173	51174	51175	51176

Pos.	Materialkurztext [Bemerkung]	Mat.-Nr.
2	Innendeckel 0555.050	52542
	Innendeckel 0555.075	52543
	Innendeckel 0555.100	52544
	Innendeckel 0555.125	52545
	Innendeckel 0555.150	52546
3	Trennsteg 0555.050/060 [TS0 – ohne Höhenunterteilung]	52566

Zurück zu: [Inhaltsverzeichnis](#)

¹ 1 Stück Kette besteht aus 18 Kettenglieder mit Innendeckeln = 1000mm

Anschlusselemente 0555



Pos.	Materialkurztext [Bemerkung]	Mat.-Nr.
1	Anschlusstück 0555.050 O.B. [Mitnehmer]	52440
	Anschlusstück 0555.075 O.B. [Mitnehmer]	52442
	Anschlusstück 0555.100 O.B. [Mitnehmer]	52444
	Anschlusstück 0555.125 O.B. [Mitnehmer]	52446
	Anschlusstück 0555.150 O.B. [Mitnehmer]	52448
2	Anschlusstück 0555.050 M.B. [Festpunkt]	52441
	Anschlusstück 0555.075 M.B. [Festpunkt]	52443
	Anschlusstück 0555.100 M.B. [Festpunkt]	52445
	Anschlusstück 0555.125 M.B. [Festpunkt]	52447
	Anschlusstück 0555.150 M.B. [Festpunkt]	52449
3	Zugentlastungskamm 0555/1555.050	53684
	Zugentlastungskamm 0555/1555.075	53685
	Zugentlastungskamm 0555/1555.100	53686
	Zugentlastungskamm 0555/1555.125	53687
	Zugentlastungskamm 0555/1555.150	53688
4	Anschlusstück 0555 links M.B. schwarz [Festpunkt, Stahl]	52604
5	Anschlusstück 0555 rechts M.B. schwarz [Festpunkt, Stahl]	52605
6	Anschlusstück 0555 links O.B. schwarz [Mitnehmer, Stahl]	52606
7	Anschlusstück 0555 rechts O.B. schwarz [Mitnehmer, Stahl]	52607
8	Flachkopfschraube M8 x 10 5.8 [nur für zusätzliche Verschraubung der Teile]	20923

Zurück zu: [Inhaltsverzeichnis](#)