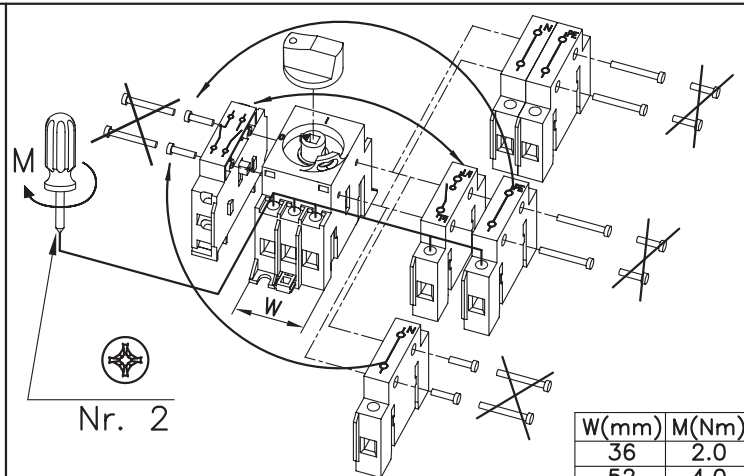
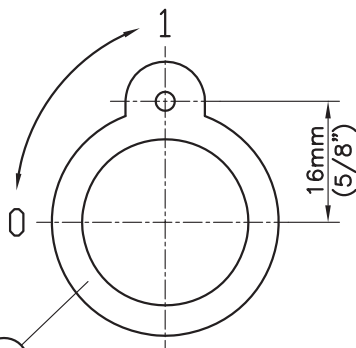
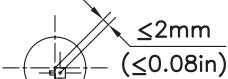


Nr. 1



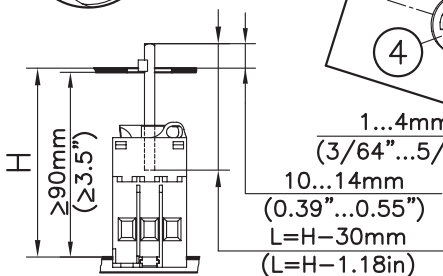
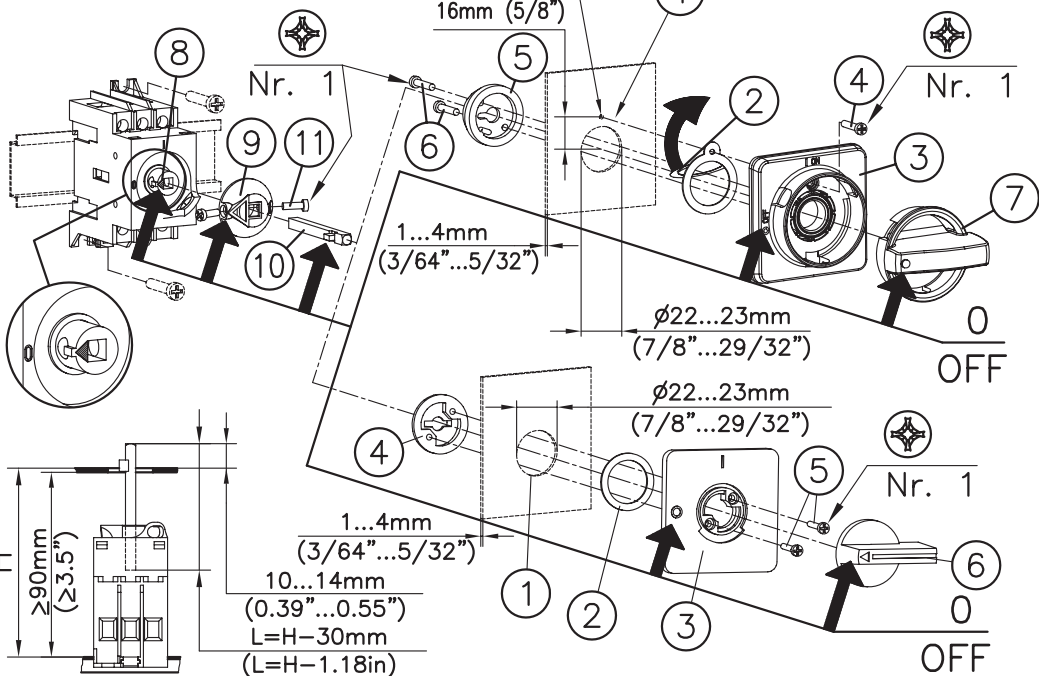
Nr. 2

W(mm)	M(Nm)
36	2.0
52	4.0



$\phi 2.2\text{mm}$ ($3/32\text{in}$)

16mm ($5/8\text{in}$)



BG	Опасност от токов удар или нараняване. Уверете се, че всички електрически захранвания са ИЗКЛЮЧЕНИ преди инсталиране или премахване на устройствата. Устройствата трябва да бъдат инсталирани и обслужвани само от квалифициран персонал.
HR	Opasnost od strujnog udara i ozljeda. Prije instaliranja ili uklanjanja opreme osigurajte da su svi izvori opskrbe električnom energijom isključeni. Ugradnju i servisiranje opreme može obavljati samo kvalificirano osoblje.
CZ	Nebezpečí úrazu elektrickým proudem nebo zranění. Zajistěte, aby všechny napájecí zdroje byly před instalováním nebo vyjímáním přístrojů vypnuty. Instalace a servis zařízení směji být prováděny pouze kvalifikovanou osobou.
DK	Fare for elektrisk stød eller personskade. Sørg for at alle elektriske strømforsyninger er afbrudt, før du installerer eller fjerner enheder. Enheder må kun installeres og serviceres af kvalificeret personale.
NL	Gevaar voor een elektrische schok of letsel. Zorg ervoor dat alle elektrische voedingen zijn afgeschakeld voor het installeren of verwijderen van apparaten. Apparaten mogen alleen worden geïnstalleerd en onderhouden door gekwalificeerd personeel.
UK	Danger of electrical shock or injury. Ensure all electrical power supplies are OFF before installing or removing devices. Devices must only be installed and serviced by qualified personnel.
EE	Elektrilöögi või vigastuste oht. Veenduge, et kõik elektril toiteallikad on väljalülitatud enne seadmete paigaldamist või eemaldamist. Seadmeid tohib paigaldada ja hooldada ainult kvalifitseeritud personal.
FI	Sähköiskun tai loukkaantumisen vaara. Varmista, että kaikki virtalähteet on POIS kytkeyty ennen kuin kytket tai siirrä laitteita. Laitteita voi asentaa tai huoltaa vain koulutettu henkilöstö.
FR	Danger de choc électrique ou de blessure. Veuillez-vous assurer que toutes les alimentations électriques sont coupées avant d'installer ou de retirer les dispositifs. Les dispositifs doivent être installés et entretenus par du personnel qualifié.
DE	Gefahr von Stromschlag oder Verletzungen. Stellen Sie sicher, dass alle elektrischen Stromversorgungen OFF vor dem Installieren oder Entfernen von Geräten sind. Die Geräte dürfen nur von qualifiziertem Personal installiert und bedient werden.
EL	Κίνδυνος ηλεκτροπληξίας ή τραυματισμού. Βεβαιωθείτε πως όλες οι ηλεκτρικές παροχές ηλεκτρικού ρεύματος είναι στη θέση OFF πριν την εγκατάσταση ή την αποσύνδεση των συσκευών. Οι συσκευές πρέπει να εγκαθίστανται και να συντηρούνται μόνο από ειδικευμένο προσωπικό
HU	Áramütés vagy sérülés veszélye. Győződjön meg róla, hogy minden elektromos tápegység ki van kapcsolva (OFF állapot) mielőtt telepítené illetve eltávolítaná a készülékeket. Csak szakemberek végezhetik a készülékek telepítését és javítását.
IE	Baol turrainge leictreach nó díobhála. A chinntiú go bhfuil gach soláthairtí cumhachta leictreachais Off roimh a shuiteáil nó feisti a bhaint. Ní mór feisti a shuiteáil ach amháin agus seirbhísithe ag pearsanra cáilithe.
IT	Pericolo di lesioni o traumi da scossa elettrica. Assicurarsi che tutte le alimentazioni elettriche siano spente prima di installare o rimuovere le apparecchiature. Le apparecchiature devono essere installate e messe in servizio solamente da personale qualificato
LV	Elektrošoka un trauma bīstamības brīdinājums! Pirms iekārtas uzstādīšanas vai atvienošanas pārbauciet, ka visi elektroenerģijas barošanas avoti ir izslēgti. Iekārtas ieteicams uzstādīt tikai kvalificēta personāla pavadībā!
LT	Elektros smūgio ar kūno sužalojimo pavojus. Įsitikinkite, kad visi elektros maitinimo šaltiniai išjungti prieš montuojant arba šalinant prietaisus. Prietaisus montuoti ir aptarnauti gali tik kvalifikuoti darbuotojai.
MT	Periklu ta' xokk elettriku jew korriment. Iżgura li il-provvisti kollha tal-enerġija elettrika huma mitfija qabel l-installazzjoni jew qabel taqla xi apparat. L-installazzjoni u kull tip ta' manutenzjoni għandha tigi ezegwita biss minn persuni kwalifikati.
PL	Niebezpieczeństwo porażenia prądem elektrycznym. Upewnij się przed instalacją lub deinstalacją, że całe zasilanie elektryczne jest odłączone od urzędzenia. Urządzenie może być instalowane i serwisowane tylko przez wykwalifikowany personel.
PT	Perigo de choque elétrico ou lesão. Assegurar que todas as fontes de alimentação elétricas estão desligadas antes de instalar ou remover dispositivos. Os dispositivos só devem ser instalados e reparados por pessoal qualificado.
RO	Pericol de ranire sau electrocutare. Inainte de instalarea sau adaugarea de aparate, asigurati-va ca toate sursele de energie sunt oprite. Aparatele trebuiesc instalate numai de catre personalul autorizat.
SK	Pozor, nebezpečnosť úrazu elektrickým prúdom! Zaisťte, aby pred inštaláciou, alebo odstránením zariadení napájanie bolo vypnuté. Zariadenia môžu byť inštalované, alebo servisované, iba kvalifikovaným personálom.
SI	Nevarnost električnega udara in poškodb. Pred namestitvijo ali odstranitvijo naprav se prepričajte, da so vsi viri električne napetosti izključeni. Namestitve in servisiranje naprav lahko opravlja le usposobljene osebe
ES	Riesgo de choque eléctrico o lesión. Asegure que todas las fuentes de alimentación eléctrica se encuentran desconectadas antes de instalar o remover cualquier aparato. Los aparatos deben ser instalados y/o reparados solo por personal cualificado.
SE	Fara för elchock eller skada. Säkerställ att alla inmatningar är FRÅN före arbete utförs. Endast kvalificerad servicepersonal får utföra installation eller service.
SA	..قرهجالا غلازا! وأ بي كترتبح عورشلا لبق أنفطم ءابرتللا رداصم عيمجنا نم لكات. ..قئىابرتلل مقبصلاب قباصالا ارطخ ..نيلعؤم صاخاشأ لبق نم جئتي نا بجي قرهجالا نئايصو بيكفرت
CN	小心电击或致伤危险。确保安装或移动设备前所有电源已关闭。安装和服务必须由专业人员实施。
TR	Elektrik Tehlikesi. Ekipmanları takıp çıkartırken bütün enerji kaynaklarının kapalı olduğundan emin olun. Ekipmanların sadece yetkili kişiler tarafından montajı ve servisi yapılmalıdır.
RU	Опасность поражения электрическим током. Перед установкой или демонтажем устройства убедитесь что источник тока ВЫКЛЮЧЕН или отсоединен. Монтаж и обслуживание устройства может производиться только квалифицированным персоналом