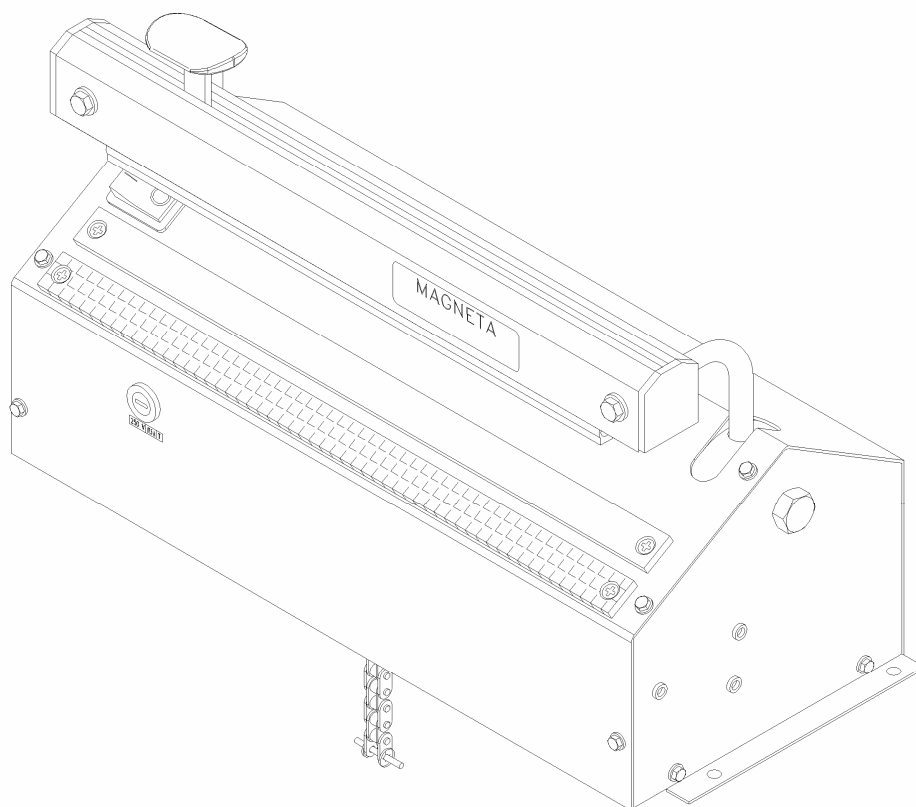




AUDION ELEKTRO®

MAGNETA

MG 300 / 421 / 621



**GEBRUIKSAANWIJZING / INSTRUCTIONS FOR USE / GEBRAUCHSANWEISUNG
INSTRUCCIONES PARA EL USO / MODE D'EMPLOI / INSTRUZIONI PER L'USO
INSTRUÇÕES PARA USO / BRUGSANVISNING / BRUKSANVISNING / KÄYTTÖOHJEET
KASUTUSJUHEND / HASZNÁLATI UTASÍTÁS / INSTRUKCJA OBSŁUGI / NAVODILA ZA UPORABO
NÁVOD K POUŽITÍ / KULLANIM KILAVUZU**

NEDERLANDS

HANDLEIDING

1. Controleer of het voltage zoals aangegeven op de machine overeenkomt met de netspanning.
2. Schroef de Magneta op een tafel vast (Let op: bij gebruik van een voetbediening de machine \pm 2 cm. over de rand van de tafel laten uitsteken) of op een daarvoor verkrijgbaar onderstel.
3. Stop de stekker in het stopcontact en zet de machine aan door middel van de aan/uit schakelaar.
4. De juiste sealtijd wordt bepaald door de dikte van het te sealen materiaal. Maak eerst een proefseal met de regelknop op stand 4 of 5. Leg de verpakking met de te sealen zijde over de sealbalk en druk de arm geheel naar beneden. De ingebouwde elektromagneet houdt de arm in neerwaartse stand totdat seal- en koeltijd zijn verstreken, hierna springt de arm vanzelf weer open. Uiteraard heeft dunne folie een kortere sealtijd nodig (regelknop op stand 2 - 3) dan dikke folie (regelknop op stand 6 - 8). De ideale sealtijd is eenvoudig te vinden door een aantal proefseals te maken.
5. Om de overtollige folie af te snijden drukt u, direct nadat de arm gesloten is, de rode meshouder boven op de arm in en beweegt deze, binnen de tijd dat de sealarm dicht gedrukt is, naar links en naar rechts (fig. 1.).

Onderhoud:

BIJ ONDERHOUD AAN DE MACHINE ALTIJD EERST DE STEKKER UIT HET STOPKONTAKT HALEN !!

ONDERHOUD, REPARATIES EN/OF VERANDERINGEN AAN DE MACHINE MOGEN NIMMER DOOR ONBEVOEGDEN WORDEN UITGEVOERD !!

6. Is de teflonbekleding van de sealbalk versleten en/of de sealdraad doorgebrand, dan moet deze worden vervangen. Draai de twee schroeven uit de sealbalk en trek de sealbalk uit het apparaat. Steek een nieuwe, of de gerepareerde, sealbalk in de daarvoor bestemde stekerbussen en zet de sealbalk weer vast met de twee schroeven. Let op dat de sealdraad, welke uit het midden op de sealbalk is gemonteerd, in gesloten stand precies onder het midden van het rubber ligt.

NOTE: Indien e.e.a. is doorgebrand controleer dan ook het silikonenrubber in de aandrukarm. Als dit ingebrand is dient ook dit vervangen te worden.

7. Is het mesje bot geworden of beschadigd, dan kan het, door de rode meshouder op de arm ingedrukt te houden, met een tangetje, uit de houder worden getrokken en door een nieuw mesje worden vervangen (fig. 2.).

ENGLISH

MANUAL

1. Ensure that the voltage shown on the machine corresponds with your main supply.
2. Fix the Magneta to the optional available support or on a table (take care that the front of the machine exceeds about 2 cm. the edge of the table).
3. Switch on the machine with the on/off switch.
4. The sealing time will vary according to the thickness of the material to seal. Make a trial seal by turning the adjusting knob on the left side of the machine to position 4 or 5, place the material over the sealing bar and press the arm down. The built-in electro-magnet keeps the arm in position until sealing and cooling time have elapsed. In case the seal is not good increase or decrease the sealing period. Thin film needs a short sealing period (control knob set at 2-4), thicker film a longer period (set at 6-8).
5. The film can be cut by pushing the red knifeholder down and moving it along the arm whilst the arm is pressed down (fig. 1.).

Maintenance:

FOR ANY MAINTENANCE ON THE MACHINE, ALWAYS SWITCH OFF THE MACHINE BY TAKING THE PLUG OUT OF THE SOCKET.

MAINTENANCE, REPAIR AND/OR CHANGES OF THE MACHINE SHOULD BE EXECUTED BY QUALIFIED PEOPLE ONLY.

6. When the teflon cover on the sealing bar has become burnt or worn, it should be replaced. Unscrew the sealingbar and lift both ends at the same time. Replace the new sealingbar, or the repaired one, in the machine and fix it with the screws. Take care that the sealwire, which has been mounted excentrically on the sealbar, is exactly in the middle of the rubber when the sealing arm is in a closed position.

NOTE: If the teflon has been burnt, it can be that the silicone rubber has also been burnt. Please check and replace if necessary.

7. A worn knife can be replaced by simply pushing down the red knifeholder, pull out the old knife and replace it by a new one. It is recommended that pliers are used (fig. 2.).

DEUTSCH

GEBRAUCHSANWEISUNG

1. Prüfen Sie die Netzspannung.
2. Schrauben Sie das Gerät auf einen Tisch fest.
3. Schalten Sie das Gerät durch Betätigung des EIN/AUS-Schalters ein.
4. Die richtige Schweißzeit wird durch die Folienstärke bestimmt. Um eine Probeschweißung zu machen, wird der Zeitregelknopf auf 5 gestellt. Der Beutel wird zwischen die beiden Schweißbalken gelegt, nun schließen Sie den Oberarm. Das eingebaute Elektromagnet sorgt für den nötigen Andruck und bleibt für die Dauer der eingestellten Schweiß- und Abkühlzeit geschlossen. Probeschweißungen ergeben, welche Zeit für eine gute Schweißnaht erforderlich ist.
5. Durch Herunterdrücken und Verschieben des Messerschlittens nach links und nach rechts, während des Schweiß- und Kühlvorgangs, kann die überschüssige Folie abgeschnitten werden (fig. 1.).

Pflege des Gerätes:

FÜR WARTUNGS- UND REPARATURARBEITEN UNBEDINGT GERÄT ABSCHALTEN UND NETZSTECKER ZIEHEN !!

INSTANDHALTUNG, REPARATUREN UND ÄNDERUNGEN DER GERÄTE DÜRFEN NUR DURCH QUALIFIZIERTE FACHLEUTE DURCHFÜHRT WERDEN.

6. Wenn der Teflonbezug und/oder das Schweißband der Schweißelektrode verbrennt oder abgenutzt ist, soll man diese erneuern. Die beiden Schrauben an den Enden der Schweißelektrode lösen und die Schweißelektrode nach oben herausziehen. Stecken Sie eine neue, oder überholte, Schweißelektrode in die Steckerhülse und schrauben Sie die Schweißelektrode mit den Schrauben fest. Achten Sie darauf, daß die Schweißelektrode richtig montiert ist, weil das Schweißband auf der Schweißelektrode nicht mittig montiert ist.

ACHTUNG: Wenn das Teflon verbrannt ist, könnte es sein, daß der Silikonstreifen auch verbrannt ist. Bitte kontrollieren Sie dies und entfernen Sie es wenn nötig.

7. Ist das Messer stumpf oder beschädigt, so kann man durch Eindrücken des Messerschlittens das Messer aus der Halterung mit einer Zange entnehmen und ein neues Messer einsetzen (fig. 2.).

ESPAÑOL

INSTRUCCIONES PARA EL USO

1. Comprobar la tensión de la red.
2. Fijar la Magneta al soporte o a una mesa (procuren que la parte frontal de la máquina sobre salga 2 cms. del borde de la mesa).
3. Poner la máquina en marcha con el on/off interruptor.
4. El tiempo de soldadura necesario es función del espesor del polietileno. Para realizar pruebas de soldadura, colocar los botones de regulación situados a la izquierda de la máquina en la posición 4 ó 5, colocar el polietileno a soldar sobre la barra selladora y presionar después el brazo hacia abajo. El electroimán mantendrá el brazo en esta posición durante el tiempo de soldadura y de enfriamiento. Un material fino necesita un tiempo de soldadura más breve (botón sobre posición 2 ó 4). Un material espeso, un tiempo de soldadura más largo (botón en posición 6 ó 8). Después de algunos ensayos, se puede determinar el tiempo mínimo necesario para obtener una buena soldadura.
5. Para cortar, se aprieta el botón rojo en la parte superior del brazo, y se mueve rápidamente la cuchilla hacia la izquierda o hacia la derecha cuando el brazo está colocado sobre la barra selladora (fig. 1.).

Mantenimiento:

PARA CUALQUIER OPERACIÓN DE MANTENIMIENTO DESENCHUFAR DE LA RED.

EL MANTENIMIENTO, REPARACIÓN Y CAMBIOS EN LA MÁQUINA, DEBEN ESTAR HECHOS POR PERSONAS CUALIFICADAS.

6. Cuando se queme o se desgaste el teflón, debe cambiarse, sacar la barra selladora de la máquina y colocar otra. El teflón está sujeto al borde inferior de la barra soldadora por medio de una cinta adhesiva.
- NOTE: Cuando el teflón se ha quemado, tiene que verificar si la cinta de silicona se ha quemado también. En caso afirmativo, debe reemplazarse.
7. Cuando la cuchilla está rota o deteriorada, se puede, apretando el botón rojo en la parte superior del brazo, sacar la cuchilla con unas pinzas y se sustituye por otra cuchilla (fig. 2.).

FRANÇAIS

MODE D'EMPLOI

1. Contrôler le voltage et brancher la machine; celle-ci est immédiatement prête à l'emploi sans aucun pré-chauffage.
2. Fixer la Magnéta sur une table (si une pédale est utilisée, il est nécessaire de fixer la machine en laissant 2 cm. d'espace pour la chaîne entre l'avant de la machine et la table) ou sur un support (en option).
3. Mettez la machine en marche en appuyant sur l'interrupteur on/off.
4. Le temps de soudure est fonction de l'épaisseur du film à souder. Faites un essai en positionnant le bouton du temps de soudure en position 4 - 5, placer alors le film à souder sur la barre de soudure et appuyer à fond sur le bras. L'électro aimant incorporé maintient le bras dans cette position jusqu'à l'expiration des temps de soudure et de refroidissement. Un matériel fin nécessite un temps de soudure court (2 - 4) et un matériel épais un temps plus long (6 - 8).
5. Si nécessaire, on peut couper la partie au dessus de la soudure à l'aide du couteau pressant le bouton rouge et en le faisant passer d'un coté à l'autre du bras, lorsque celui-ci est abaissé (pendant la soudure). (fig. 1.).

Entretien:

POUR TOUTE MAINTENANCE DE LA MACHINE IL FAUT, AU PRÉALABLE, LA DEBRANCHER DE SON ALIMENTATION ELECTRIQUE.

LA MAINTENANCE, LES REPARATIONS OU LES MODIFICATIONS, DOIVENT ÊTRE RÉALISÉES PAR DES PERSONNES QUALIFIÉES SEULEMENT.

6. Le remplacement du revêtement téfloné de la barre de soudure, lorsqu'il est brûlé ou usé, s'effectue en dégageant la barre au moyen des vis fixées aux extrémités. Le teflon est fixé à la partie inférieure de la barre de soudure au moyen d'un ruban adhésif et peut donc être aisément remplacé.

NOTE: Si le téflon est brûlé, contrôler le caoutchouc et le remplacer si nécessaire.

7. Si le couteau est usé ou abîmé, on peut l'extraire de son support en pressant le bouton et en même temps le tirant à l'aide d'une pince. Agir de façon similaire pour le remplacer (fig. 2.).

ITALIANO

ISTRUZIONI PER L'USO

1. Controllare che il voltaggio sia esatto.
2. Fissare la Magneta sul supporto (a richiesta) o sopra un tavolo (fare attenzione: la macchina deve sporgere di almeno 2 cm. dal bordo del tavolo).
3. Accendere la macchina azionando l'interruttore on/off.
4. Il tempo di saldatura varia a seconda dello spessore del materiale da saldare. Fare una prova di saldatura posizionando il potenziometro sulla posizione 4 o 5, posizionando il materiale sopra la barra saldante e spingendo a fondo la barra. L'elettromagnete incorporato mantiene la barra in pressione fino all'espletamento della saldatura e del raffreddamento. Se la saldatura non risulta soddisfacente, aumentare o diminuire il tempo di saldatura a seconda dei casi. Un materiale sottile necessita di un breve tempo di saldatura (2 - 4) e un materiale di elevato spessore di un tempo più lungo (6 - 8).
5. La pellicola può essere tagliata premendo il tagliatore e facendolo scorrere lungo la barra mentre la suddetta è chiusa durante la saldatura.

Manutenzione:

STACCARE SEMPRE LA SPINA DI ALIMENTAZIONE PRIMA DI QUALSIASI INTERVENTO DI MANUTENZIONE O PULIZIA DELLA MACCHINA

LA MANUTENZIONE DEVE ESSERE EFFETTUATA SOLO DA PERSONALE QUALIFICATO.

6. Quando la copertura di teflon sulla barra saldante risulta corrosa o usurata, deve essere sostituita. Svitare la barra saldante e sollevare entrambe le estremità contemporaneamente. Sostituire con la nuova barra saldante, o con quella riparata e fissare le viti. Fare attenzione che la resistenza, che è stata montata eccentrica sulla barra, si trovi nel centro della gomma quando la barra superiore è chiusa. La copertura di teflon è fissata sopra la barra saldante da un nastro adesivo ed è quindi semplice la sua sostituzione.

N.B.: Se il teflon è bruciato, può darsi che anche la gomma al silicone lo sia. Si prega di controllare e sostituirli se necessario.

7. La lama usurata può essere sostituita semplicemente premendo il portalama, estraendo la vecchia lama e inserendone una nuova. E' consigliabile usare pinze (fig. 2.).

PORTUGU

INSTRUÇÕES PARA USO

1. Verifique se a voltagem da máquina corresponde á mesma voltagem da sua fonte de de alimentação eléctrica (Tomada).
2. Fixe a máquina oa seu suporte ou a uma mesa (A máquina deve ser colocada a cerca de 2 cm da ponta da mesa).
3. Ligue o interruptor On/Off existente na máquina.
4. O tempo de soldagem varia de acordo com a espessura do "plástico" a soldar. Faça um teste de soldagem pondo o botão de controle do tempo de soldagem no ponto 4 ou 5. Coloque o material sobre a barra de soldagem e carregue no braço da máquina ou no pedal pressionando para baixo. O electroiman incorporado na máquina mantém o "braço" na posição correcta até o tempo de soldagem e o tempo de arrefecimento se completarem. No caso de a soldagem não se apresentar eficiente diminua ou aumente o tempo de soldagem conforme achar necessário. O "plástico" de espessura mais "fina" necessita de pouco tempo de soldagem (O botão de controle deve ser colocado no ponto 2 - 4) e o "plástico" de espessura mais "grossa" necessita de um período mais longo (ponto 6 - 8).
5. O "plástico" pode ser cortado fazendo deslizar a lâmina de corte ao longo do "braço" da máquina enquanto este está sendo pressionado para baixo (Figura 1).

Manutenção:

PARA QUALQUER OPERAÇÃO DE MANUTENÇÃO DESLIGUE SEMPRE A MÁQUINA RETIRANDO A FICHA DA TOMADA.

TODAS AS OPERAÇÕES DE MANUTENÇÃO DEVERÃO SER EXECUTADAS POR PESSOAL QUALIFICADO.

6. Quando a cobertura de tela de "teflon" na barra de soldagem estiver queimada ou gasta necessita de ser substituída. Levante os dois lados da barra de soldagem ao mesmo tempo. Substitua por uma nova barra de soldagem ou repare a barra usada com nova tela e verifique se a resistência de soldagem se encontra exactamente em contacto com o meio da borracha de silicone quando o braço da máquina está pressionado para baixo.

NOTA: Se a tela se queimou provavelmente a borracha de silicone que está por cima da barra também. Verifique e substitua-a se for necessário.

7. Quando a lâmina deixar de cortar pode ser substituída, empurrando a lâmina retira-se introduzindo depois uma nova (recomenda se o uso de uma pinça fig. 2).

DANSK

BRUGSANVISNING

1. Kontrollér at den på maskinen angivne strømtilslutning stemmer overens med kontakten.
2. Fastgør Magneta til standen (ekstraudstyr) eller på et bord. Vær opmærksom på at fronten af maskinen skal gå ca. 2 cm ud over bordkanten.
3. Tænd for maskinen på ON/OFF-knappen.
4. Svejsetiden er afhængig af folietykkelsen. Prøv derfor at lave nogle prøvesvejsninger, hvor potentiometeret på siden af maskinen står på 4-5. Læg folien på svejsebarren og tryk derefter pedalen ned. Den indbyggede magnet holder kæben nede indtil endt svejse- og køletid. Er svejsningen ikke tilfredsstillende, kan potentiometeret justeres og ny svejsning kan foretages. Tynd folie kan svejse (ved 2-4), tykkere folie (ved 6-8).
5. Overskæring af folien sker ved at trykke knivholderen ned og føre denne på tværs af kæben under svejse- og køletiden. (fig. 1).

Vedligeholdelse:

VED VEDLIGEHOLDELSE AF MASKINEN SKAL STRØMMEN ALTID AFBRYDES.

REPARATION M.V. BØR KUN FORETAGES AF KVALIFICERET PERSONALE.

6. Når teflonstykket over svejsetråden er slidt (mørkebrunt) eller ødelagt, bør dette skiftes. Løsn skruerne på siderne af svejsebarren og løft denne i begge sider på een gang. Montér en ny svejsebarre, eller den gamle med nye dele, og montér den på maskinen. Vær opmærksom på at svejsetråden skal ligge i center af trykket fra siliconelisten, når svejsekæben er lukket.
- NB!** Ved udskiftning af overtflon bør siliconelisten ligeledes checkes og om nødvendigt udskiftes.
7. Når kniven er slidt eller knækket kan denne udskiftes ved at trykke knivholderen ned, hive kniven ud og isætte en ny. Det kan anbefales evt. at benytte en fladtang. (fig 2) .

SVENSKA

BRUKSANVISNING

1. Kontrollera nätspänningen och sätt i kabeln.
2. Montera fast maskinen på tillhörande golvstativ eller på ett bord (obs maskinens front placeras ca 2 cm från bordets kant).
3. Tryck på on-knappen (röd).
4. En korrekt svetsetid är beroende av tjockleken samt kvalitén på folien. Gör en försökssvets med tidratten i läge 4 - 5. Lägg plasten över svetsbacken och pressa ned mottrycksarmen. Armen låses i nedpressat läge under svets tiden och återgår till ursprungsläget efter svets- och kyltid. Prova ut den lämpligaste inställningen genom att försöka slita upp den svetsada påsen. Själva plasten skall börja "ge sig" innan själva svetsfogen brister - Då har du rätt inställd tid. Skulle plasten nästintill smälta (fagen blir bubblig istället för plan) skall du sänka tiden något. Tunnare folie (ca 0,03) behöver kortare tid ca 2 - 4, tjockare (ca 0,08) ca 6 - 8, tjocklek därmellan runt 5 (detta gäller tranp. PE-folie).
5. Vid avskärning - Pressa ned knivhållaren och för knivsläden snabbt över folien under tiden armen är i nedpressat läge (fig.1).

Underhåll:

OBS: STÅNG ALLTID AV MASKINEN GENOM ATT DRA UR KONTAKTEN INNAN DU BÖRJAR.

VID BEHOV AV REPARATION BÖR DETTA UTFÖRAS AV EN SERVICETEKNIKER

6. Förlitning på svetsback - När teflonskyddet (glasfiberväven) över svetsbandet börjar bli bränt lossa de yttre fästskruvarna och lyft hela svetsbacken rakt upp genom att ta tag i ytterkanterna på backen. Riv loss det gamla teflonet och innan du sätter på nytt kolla så att inte även svetsbandet blivit bränt. Om så är fallet byts både teflonväven under svetsbandet, svetsbandet och det övre zonteflonet ut. Normalt räcker det att byta det sistnämnda. Förlitning mottrycksback- En bränd silikonlist utbytes genom att dra den ur spåret och träin en ny.
7. Förlitning avskärning - Ett slött knivblad utbytes genom att pressa ned den röda knivhållaren och dra ut knivbladet rakt ned (lämpligen med hjälp av en tång) och trycka in ett nytt emellan den fjädringsbelastade plåten i knivsläden (fig.2).

NORSK

BRUKSANVISNING

1. Kontroller at den elektriske spenningen som står på apparatet stemmer overens med nettspenningen.
2. Fest apparatet til et bord. (Fremre kant av apparatet må stikke minst 2 cm foran bordkanten).
3. Slå på apparatet med AV/PÅ bryten. (Lampen i bryteren vil lyse).
4. Sveisetiden vil avhenge av foliens tykkelse og kvalitet. Gjør en prøvesveis med innstillingsknappen (e) på ca. 4 eller 5. Plasser posen over sveiseelementet og press sveisearmen ned. En innebygd elektromagnet vil holde sveisearmen nede inntil den innstilte sveisetid og kjøletid er ferdig. Dersom sveisen ikke er god, må sveisetiden økes eller senkes inntil sveisesømmen er tilfredsstillende. (Den korteste sveisetid som gir tilfredsstillende sveis, gir også den sterkeste sveisesøm). Tynn folie trenger kort sveisetid (innstillingsknappen på 2 - 4), tykkere folie noe lenger tid (ca. 6 - 8).
5. Folien kan kuttes ved å trykke den røde knivholderen på sveisearmen ned og samtidig skyve den til den andre siden av armen, mens denne er nede (fig.1).

Vedlikehold:

FØR DET SKAL GJØRES VEDLIKEHOLD ELLER REPARASJONER PÅ MASKINEN MÅ APPARATET SLÅS AV OG APPARATLEDNINGEN TAS UT AV KONTAKTEN.

VEDLIKEHOLD OG REPARASJONER SKAL BARE GJØRES AV KVALIFISERTE FAGFOLK.

6. Når teflonduken over sveiseelementet blir brent eller slitt skal den skiftes. Skru sveiseelementet løs og løft begge endene samtidig opp. Monter et nytt eller overhelt element som skrues fast. Vær oppmerksom på at hetebåndet er montert eksentrisk på sveiseelementet. Påse derfor at hetebåndet ligger midt under silicongummilisten, og at kniven ikke berører elementet når sveisearmen er lukket.
- NB!!:** Dersom teflonduken over hetebåndet er brent, vil sannsynligvis silicongummilisten på sveisearmen også være brent. Kontroller og bytt hvis nødvendig.
7. En slitt kniv skiftes enkelt ved å trykke ned den røde knivholderen, dra ut den gamle kniven og skyv inn en ny. Kniven er meget skarp og det anbefales derfor å holde kniven med en tang (fig.2).

SUOMENKIELINEN

KÄYTTÖHJEET

1. Varmista, että koneen jännite vastaa virtalähteen jännitettä.
2. Kiinnitä Magneta lisävarusteena saatavaan jalustaan tai pöytään (Ota huomioon, että koneen etuosa tulee noin 2 cm ulos pöydästä).
3. Kytke laite On/Off-kytkimestä.
4. Saumausaika vaihtelee saumattavan materiaalin paksuuden mukaan. Tee koesaumauksia asettamalla laitteen vasemmalla puolella oleva nappi(-t) adentoon 4 tai 5 ja asettamalla saumatava tuole saumauskiskon päälle sekä painamalla saumausrima alas. Sisään rakennettu sähkömagneetti pitää leuat asennossaan kunnes saumaus ja jäähtyminen on tapahtunut. Jos saumaus ei onnistunut lisää tai vähennä saumausaikaa. Ohut kalvo vaatii lyhyen saumausajan(säätönäpin asento 2 - 4) ja vastaavasti paksumpi kalvo pitemmän saumausajan (säätönäpin asento 6 - 8).
5. Kalvo voidaan leikata painamalla veitsenpidike alas ja kuljettamalla veitsi pitkin leukaa (kuva 1.)

Huolto:

HUOLTAESSASI LAITETTA IRROTA AINA PISTOTULPPA PISTORASIATIA

6. Kun saumausriman päällä oleva teflonkangas on palanut tai kulunut, se on syytä vaihtaa. Ruuvaa auki saumausalusta nosta se ylös molemmista päistää samaan aikaan. Aseta korjattu tai uusi saumausalusta laitteeseen ja kiinnitä se ruuveilla. Huolehdi, että keskeisesti saumausalustaan asennettu vastuslanka osuu yläleuan kumiin keskeisesti kun leuka on painettu alas.

HUOMAA: Jos teflon on palanut saattaa myös yläleuan silikonikumi olla palanut. Tarkista myös silikonikumin kunto ja vaihda se tarvittaessa.

7. Kulunut veitsi voidaan yksinkertaisesti vaihtaa painamalla punainen veitsenpidike alas sekä vetämällä kulunut veitsi ulos ja asettamalla uusi tilalle. Pihtien käyttöä suositellaan (kuva 2).

EEST

KASUTUSJUHEND

1. Tehke kindlaks, et masinal näidatud pinge vastab teie toitepingele.
2. Kinnitage Magneta lisavarustusena saadava tugialuse või laua külge (vaadake, et masina esiosa ulatuks 2 cm üle laua ääre).
3. Lülitage masin sisse/väljas lülitist.
4. Keevitusaege varieerub vastavalt keevitatava materjali paksusest. Tehke proovikeevitus, keerates masina vasakulpool asetsevat nuppu positsioonile 4 või 5, pange materjal üle keevitusliistu ja vajutage fiksaator alla. Sisesehitatud elektronmagnet hoiab fiksaatorit positsioonis kuni keevitamise- ja jahutamiseaeg läbi saavad. Juhul, kui joodis ei ole korralik, suurendage või vähendage keevitusajapikkust. Õhukese kile puhul kasutage lühikest keevitusperioodi (juhtnupu positsioonid 2-4), paksema kile puhul pikemat keevitusperioodi (nupu positsioonid 6-8).
5. Kilet saab lõigata lükates punast noahoidikut alla ja liigutades seda piki fiksaatorit, kusjuures fiksaator on allasurutud (joonis 1).

Hooldus:

ENNE MASINA HOOLDUST LÜLITAGE SEE ALATI VÄLJA, EEMALDADES PISTIK SEINAKONTAKTIST.

MASINA HOOLDUS, REMONT JA/VÕI MUUTUSED PEAKSID OLEMA TEHTUD AINULT SELLEKS KVALIFITSEERITUD ISIKU POOLT.

6. Kui keevitusliistu peal asuv Teflonkate põleb või kulub ära, tuleb ta välja vahetada. Kruvige keevitusliistu lahti ja tõstke mõlemad otsad üheaegselt üles. Asendage masina uus või parandatud keevitusliistu ja kinnitage see kruvidega. Vaadake, et kuumutusstraat, mis on keevitusliistule paigaldatud ekstsentriliselt, oleks täpselt keset kummiriba kui keevitusfiksaator on suletud positsioonis.

MÄRKUS: Kui teflonkate on ära põlenud, võib see tähendada, et samuti on ära põlenud ka silikoonkumm.

Palun kontrollige ja vahetage see välja, kui vajalik.

7. Kulunud nuga saab vahetada lihtsalt alla vajutades punast noahoidist, võttes seejärel vana noa välja ja asendades selle uuega. Soovitav on selleks kasutada näpitsaid. (joonis 2).

MAGYAR

HASZNÁLATI UTASÍTÁS

1. Ellenőrizze, hogy a készüléken szereplő feszültség azonos legyen a hálózati feszültséggel.
2. Rögzítse a Magneta záróhegesztő készüléket az opcionálisan a termékkel együtt beszerezhető alátámasztó felülethez, vagy egy asztalhoz (vigyázzon, hogy a gép elülső része lógjon le mintegy 2 cm-rel az asztal széléről).
3. Kapcsolja be a gépet a be/ki kapcsoló segítségével.
4. A hegesztési idő a hegesztett anyag vastagságától függően változik. A próba záróhegesztéshez állítsa a gép baloldalán található szabályozógombot 4-es vagy 5-ös fokozatra. Helyezze az anyagot a hegesztőrúdra és engedje le a kart. A beépített elektromágnes rögzített állapotban tartja a kart a hegesztés és az azt követő hűtés időtartama alatt. Ha a hegesztés nem megfelelő, növelje vagy csökkentse a hegesztési időt. A vékonyabb fóliák alacsonyabb hegesztési hőmérsékletet igényelnek (állítsa a szabályozógombot 2-4-es fokozatra), vastagabb fóliák lezárásához magasabb hegesztési hőmérséklet szükséges (kapcsoljon 6-8-as fokozatra).
5. A fólia levágásához nyomja le a piros késtartót, majd húzza végig a kar mentén, miközben a kart lehajtott helyzetben tartja (1. ábra).

Karbantartás:

BÁRMILYEN KARBANTARTÁSI MŰVELET ELVÉGZÉSE ELŐTT A KÉSZÜLÉKET KI KELL KAPCSOLNI, ÉS KI KELL HÚZNI A HÁLÓZATI CSATLAKOZÓT!

A KÉSZÜLÉK KARBANTARTÁSÁT, JAVÍTÁSÁT ÉS/VAGY MÓDOSÍTÁSÁT CSAK SZAKEMBER VÉGEZHETI!

6. Ha a hegesztőrúd teflonbevonata elégett vagy elhasználódott, ki kell cserélni. Csavarozza ki a hegesztőrúdat, majd egyszerre emelje föl annak mindkét végét. Helyezze az új, vagy a megjavított hegesztőrúdat a készülékbe, és rögzítse azt a csavarok segítségével. Ellenőrizze, hogy a hegesztőhuzal, amely excentrikusan helyezkedik el a hegesztőrúdon, pontosan a gumi közepére kerüljön, amikor a hegesztőkar leengedett állapotban van.

MEGJEGYZÉS: Ha a teflonbevonat elégett, előfordulhat, hogy a szilikontömítés is elégett. Ellenőrizze, és cserélje ki ezt is, ha szükséges.

7. Az elkopott kés egyszerűen kicserélhető. Hajtsa le a piros színű késtartót, húzza ki a régi kést, majd helyezze be az újat. A művelet elvégzéséhez tanácsos csípőfogót használni (2. ábra).

POLSKI

INSTRUKCJA OBSŁUGI

1. Sprawdź zgodność napięcia w gniazdku z wartością napięcia znamionowego urządzenia.
2. Przymocuj urządzenie Magneta do stojaka (opcja) lub na stole. Należy zwrócić uwagę, aby urządzenie wystawało ok. 2 cm poza krawędź blatu stołu.
3. Włącz urządzenie głównym włącznikiem.
4. Czas zgrzewania uzależniony jest od grubości materiału zgrzewanego. Należy wykonać zgrzew próbny, ustawiając pokrętkę znajdujące się z lewej strony na wartość 4 lub 5. Następnie należy włożyć zgrzewany materiał do urządzenia i przycisnąć ramię zgrzewarki. Wbudowany elektromagnes przytrzyma ramię na czas zgrzewania i wychładzania. W przypadku powstania niewłaściwego zgrzewu należy skrócić lub wydłużyć czas zgrzewania. Cienka folia wymagać będzie krótkiego czasu zgrzewania (ustawienie pokrętki na wartość 2 do 4), a grubsza – czasu dłuższego (ustawienie na wartość 6 do 8).
5. Folię można obciąć. W tym celu należy wcisnąć czerwony uchwyt noża i przejechać nim wzdłuż ramienia, w czasie, gdy ramię urządzenia jest opuszczone (Rys. 1).

Konserwacja:

W PRZYPADKU PROWADZENIA JAKIKOLWIEK CZYNNOŚCI KONSERWACYJNYCH NALEŻY ZAWSZE PAMIĘTAĆ O WYJĘCIU WTYCZKI URZĄDZENIA Z GNIAZDKA.

WSZELKIE PRACE KONSERWACYJNE, NAPRAWY, WYMIANY PODZESPOŁÓW LUB CZĘŚCI WINNY BYĆ WYKONYWANE JEDYNI PRZEZ WYKWALIFIKOWANE OSOBY.

6. Jeśli powłoka teflonowa pręta zgrzewczego zużyje się lub wypali, pręt należy wymienić. W tym celu pręt należy odkręcić i unieść jednocześnie oba jego końce. Następnie należy założyć nowy lub zreperowany pręt i przykręcić go. Należy zwrócić uwagę, aby drut zgrzewczy, który jest zamontowany z boku pręta, znajdował się dokładnie po środku paska z kauczuku silikonowego w momencie, gdy ramię urządzenia zostanie opuszczone.

UWAGA: Jeśli doszło do wypalenia się teflonu, istnieje duże prawdopodobieństwo, że pasek z kauczuku silikonowego również jest przepalony. Należy go sprawdzić i ewentualnie wymienić.

7. Zużyty nóż można wymienić poprzez wciśnięcie czerwonego uchwytu noża, wyciągnięcie starego noża i włożenie nowego. Zaleca się, aby przy tej czynności posłużyć się kombinerkami (Rys. 2).

SLOVENŠČINA

NAVODILA ZA UPORABO

1. Preverite, ali električna napetost navedena na napravi, odgovarja vaši električni napetosti.
2. Pritrdite Magneta na za to namenjeno dodatno podlago ali na mizo (bodite pozorni, saj mora sprednji del naprave rob mize preseirati za približno 2 cm).
3. Napravo priključite s stikalom Vklon/Izklop.
4. Čas varjenja bo variiral glede na debelino uporabljenega materiala. Izdelajte preizkusni var z obračanjem gumba za nastavev na levi strani naprave na položaj 4 ali 5, namestite material preko varilne ploščice in roko pritisnite navzdol. Vgrajen elektro magnet obdrži roko v položaju, dokler čas varjenja in ohlajanja ne potečeta. V primeru, da var ni v redu, podaljšajte ali skrajšajte obdobje varjenja. Tanki material potrebuje kratek čas varjenja (nadzorni gumb nastavljen na 2 - 4), debelejši material daljši čas varjenja (nastavev 6 - 8).
5. Folijo lahko prerežete s pritiskom na rdeče držalo rezila in premikanjem ob roki, medtem ko je roka stisnjena (slika 1).

Vzdrževanje:

PRED VZDRŽEVANJEM NAPRAVE, NAPRAVO ZMERAJ IZKLJUČITE Z IZKLJUČITVIJO VTIKAČA IZ ELEKTRIČNE VTIČNICE.

VZDRŽEVANJE, POPRAVILA IN/ALI SPREMEMBE NA NAPRAVI, LAHKO IZVAJA LE KVALIFICIRANO OSEBJE.

6. Če je teflonska prevleka na varilnem delu ožgana ali izrabljena, jo morate zamenjati. Odvijte varilno ploščico in istočasno privzdignite oba konca. Zamenjajte z novo, ali popravljeno, varilno ploščico v napravi in jo pritrdite z vijaki. Pazite, da bo varilna žica, ki ni nameščena v osrednjem delu varilne palice, nameščena natančno v sredini gume, ko je varilna roka v zaprtem položaju.

OPOMBA: Če je teflon ožgan, je možno, da je ožgana tudi silikonska guma. Prosimo preverite in po potrebi zamenjajte.

7. Izrabljen nož lahko preprosto zamenjate tako, da pritisnete navzdol držalo rezila, izvlečete staro rezilo in ga zamenjate z novim. Priporočamo uporabo klešč. (slika 2).

ČESKY

MANUÁL

1. Ujistěte se, že napětí uvedené na přístroji odpovídá napájení ze sítě.
2. Přístroj Magneta upevněte k podpoře, která je dodávána zvlášť, nebo ke stolu (ujistěte se, že přední strana stroje přesahuje hranu stolu asi o 2 cm).
3. Stroj spusťte pomocí spínače zapnuto/vypnuto.
4. Doba zatavování bude záviset na tloušťce zatavovaného materiálu. Provedte zkušební zatavení tím, že dáte nastavovací točítko do pozice 4 nebo 5, materiál umístěte nad zatavovací lištu a rameno zatlačte směrem dolů. Zabudovaný elektromagnet udržuje rameno v pozici až do doby, kdy uplyne doba zatavování a chlazení. V případě, že zatavení není dobré, prodlužte nebo zkraťte dobu zatavování. Tenká fólie potřebuje krátkou dobu zatavování (kontrolní točítko nastavení na 2-4), silnější fólie vyžaduje delší dobu (nastaveno na 6 - 8).
5. Tuto fólii lze uříznout stlačením červeného držáku nože a jeho pohybem podél ramene, zatímco je rameno tlačeno dolů (obr. 1).

Údržba:

PRO PROVÁDĚNÍ JAKÉKOLIV ÚDRŽBY STROJE STROJ VŽDY ODPOJTE VYTAŽENÍM ZÁSTRŽKY ZE ZÁSUVKY.

ÚDRŽBU, OPRAVY A/NEBO ZMĚNY STROJE BY MĚLY PROVÁDĚT POUZE KVALIFIKOVANÉ OSOBY.

6. Při spálení nebo opotřebení teflonu na zatavovací liště je nutné jej vyměnit. Odšroubujte zatavovací lištu a zvedněte ji zároveň na obou koncích. Vyměňte ve stroji za novou, nebo opravenou zatavovací lištu a upevněte ji šrouby. Ujistěte se, že zatavovací drát, který je upevněn excentricky na zatavovací liště, je v okamžiku, kdy je zatavovací rameno v uzavřené pozici, přesně v prostředku gumy.

POZNÁMKA: Pokud se teflon spálí, může se stát, že se spálí i silikonová guma. Zkontrolujte ji a v případě potřeby vyměňte.

7. Opotřebovaný nůž je možné vyměnit jednoduchým stlačením červeného držáku nože, vytažením starého nože a jeho výměnou za nový. K tomu doporučujeme použít kleště (obr. 2).

TÜRKÇE

KULLANIM TALİMATLARI

1. Kullandığınız ana elektrik kaynağının, makine üstünde gösterilen voltaja uygun olması gerektiğini unutmayın.
2. Magneta'yı, isteğe bağlı olarak sağlanan dayama tahtasının veya bir tezgâhın üstüne yerleştirin (makinenin ön kısmı, üstüne yerleştirildiği tezgâhtan 2 cm kadar dışarı uzanmalıdır).
3. On/off (açma/kapama) düğmesini kullanarak makineyi açın.
4. Kaynak süresi, kullanılan malzemenin kalınlığına bağlı olarak değişir. Önce bir deneme kaynağı yapın. Bunun için makinenin sol tarafındaki ayar düğmesini 4 veya 5 konumuna getirin, malzemeyi kaynak demirine yerleştirin ve kolu aşağı bastırın. Makinenin içinde bulunan elektromagnet, kaynak ve soğuma süresi geçene kadar kolu aynı konumda tutar. Kaynak istediğiniz gibi sonuçlanmazsa, kaynak süresini artırarak veya azaltarak yeniden deneyin. İnce folyo naylonda kısa bir kaynak süresi (ayar düğmesi 2-4 konumunda) yeterliyken, kalın malzeme için daha uzun süre (düğme 6-8 konumunda) gerekir.
5. Naylon folyoyu kesmek için kırmızı saplı bıçağı aşağı bastırın ve yine aşağı basılı tutmakta olduğunuz kol boyunca hareket ettirin (Şekil 1).

Bakım:

MAKİNEYE BAKIM YAPACAĞINIZ ZAMAN ÖNCE MUTLAKA FİŞİNİ ÇEKİN!

MAKİNEDEN HER TÜRLÜ BAKIM, ONARIM VE/VEYA DEĞİŞİKLİK, MUTLAKA VASIFLI ELEMANLARCA YAPILMALIDIR!

6. Kaynak demirindeki teflon kısım aşınır veya yanarsa, derhal değiştirilmelidir. Cıvatalarını söktükten sonra kaynak demirini, iki ucundan aynı anda tutup kaldırın. Makineye yeni kaynak demirini veya onarılmış demiri taktıktan sonra, cıvatalarını sıkıştırın. Kaynak demirinin kenarına doğru yerleştirilmiş olan kaynak telinin, kaynak kolu kapalı konumdayken silikon şeridin tam ortasına gelmesine dikkat edin.
- NOT: Teflon yanmışsa, silikon şerit de yanmış olabilir. Onu da kontrol edip gerekiyorsa değiştirin.
7. Aşınmış bıçağı değiştirmek için kırmızı sapını aşağı iterek eski bıçağı çıkarın ve yenisini takın. Bunun için pense kullanmanız önerilir (Şekil 2).

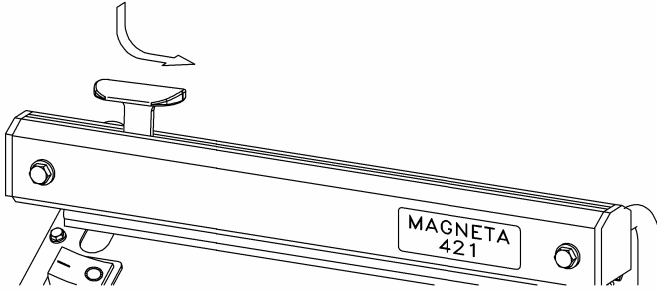


Fig. 1

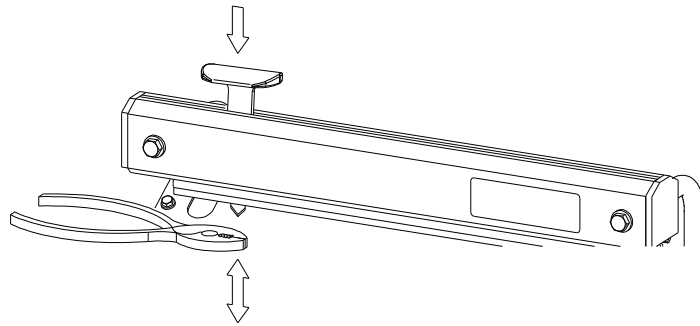


Fig. 2

Accessoires - Accessories - Zubehör - Accessoires - Accesorios - Accessori - Acessorios - Tillbehör - Tilbehør - Utstyr - Lisäaitteet
Dodatna oprema / Příslušenství

Voor - For - Für - Para - Pour - Per - Til - Till - Za: Magneta 300 / 421 / 621

A: RL 321/421/621

Folie afroller
Film unrolling device
Folien abroller
Aparato desenrollador
Dérouler de gaine
Portabobine
Desenrolador de filme
Afrulningsapparat
Folierullhållare
Folierullholder
Rullapari
Kile lahtirullimiseade
Fólialetekerő szerkezet
Urządzenie do odwijania folii
Valji za folijo
Zařizení na odvíjení fólie
Folyo açma aleti

B: CODE SEAL

Barra codice
Código na soldagem
Kodsvets
Kodesveis
Varilni trak

C: OTST 321/421/621

Oplegtafel
Worktable
Anstecktisch
Mesa de trabaja
Tableau de travail
Piano d'appoggio
Mesa de trabalho
Arbejdsbord
Arbetsbord
Arbeitsplate
Työtaso
Töölaud
Munkaasztal
Stół roboczy
Delovna miza
Pracovní stůl
Tezgäh

D: SR 321/421/621

Set rollen voor onderstel
Set of rollers for stand
Satz rollen für ständer
Jue go de rollos para soporte
Jeu de rouleaux pour support
Rulli porabobine per supporto
Par de rolos para suporte
Sæt ruller for stand
Folierullerhållare till golvstativ
Rullesett
Set koles stojala
Sada válečků pro stojan
Dayama tahtası merdaneleri
Zestaw wałków stojaka
Tartóállvány hengerei
Rullikute komplekt alusele
Rullapari telineelle

E: SP 321/421/621

Onderstel met voetbediening
Stand with pedal
Ständer mit pedal
Suporte con pedal
Support avec pédale
Supporto con pedale
Suporte com pedal
Stand med pedal
Golvstativ
Understell med pedal
Teline Polkimella
Alus koos pedaaliga
Pedállal ellátott tartóállvány
Stojak z pedalem
Stojalo s stopalko
Stojan s pedalem
Pedallı dayama tahtası

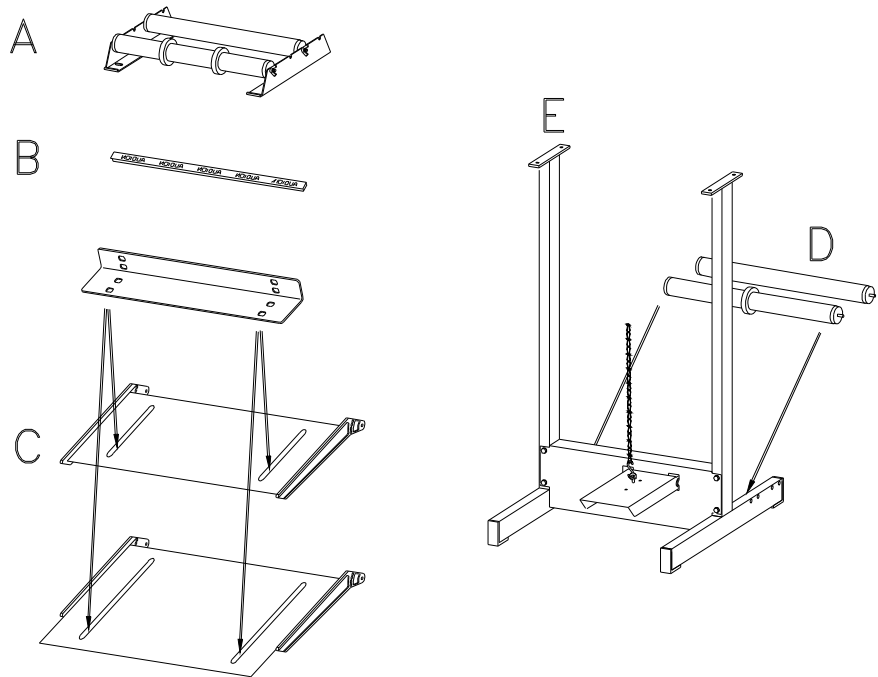
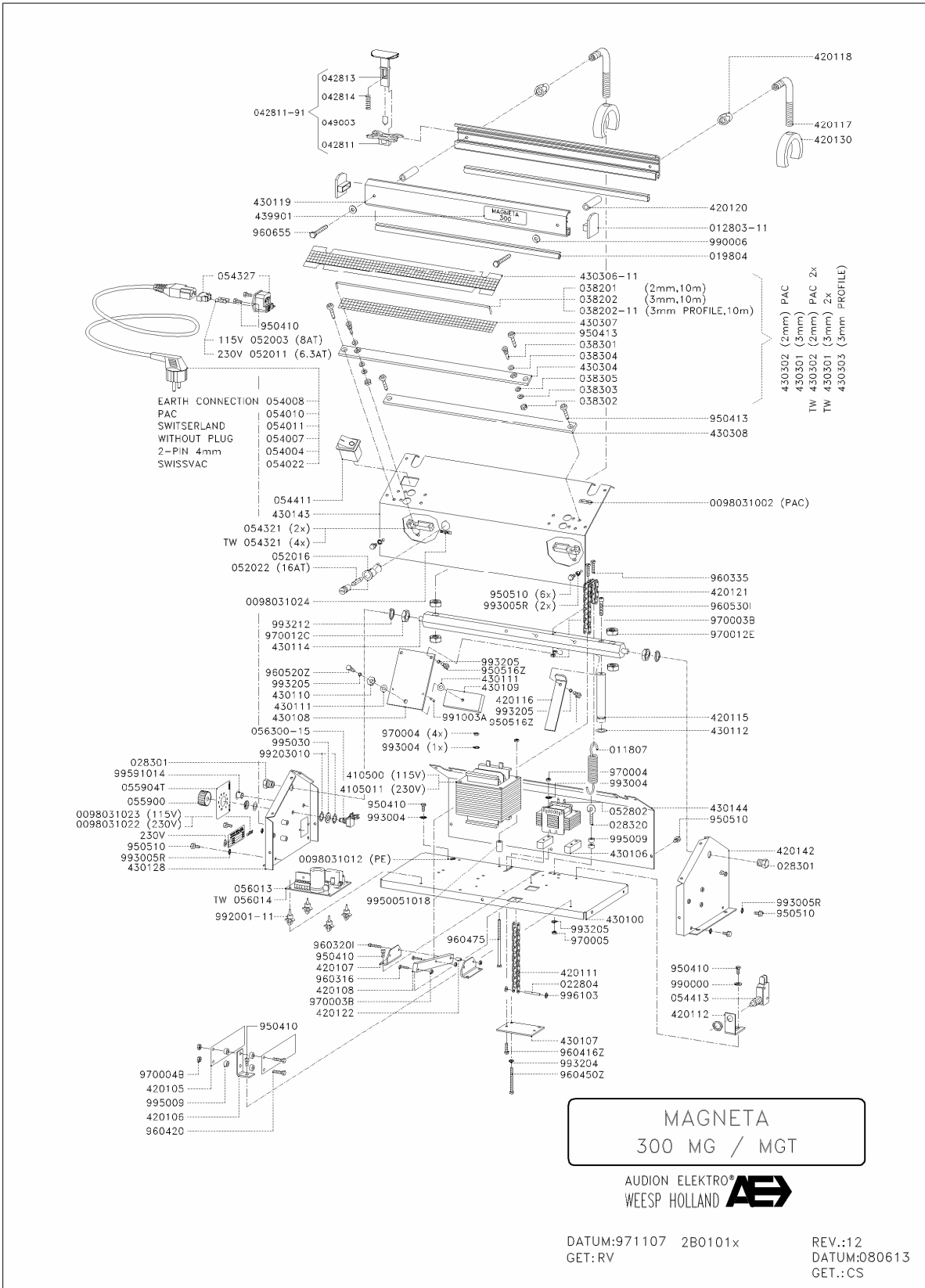
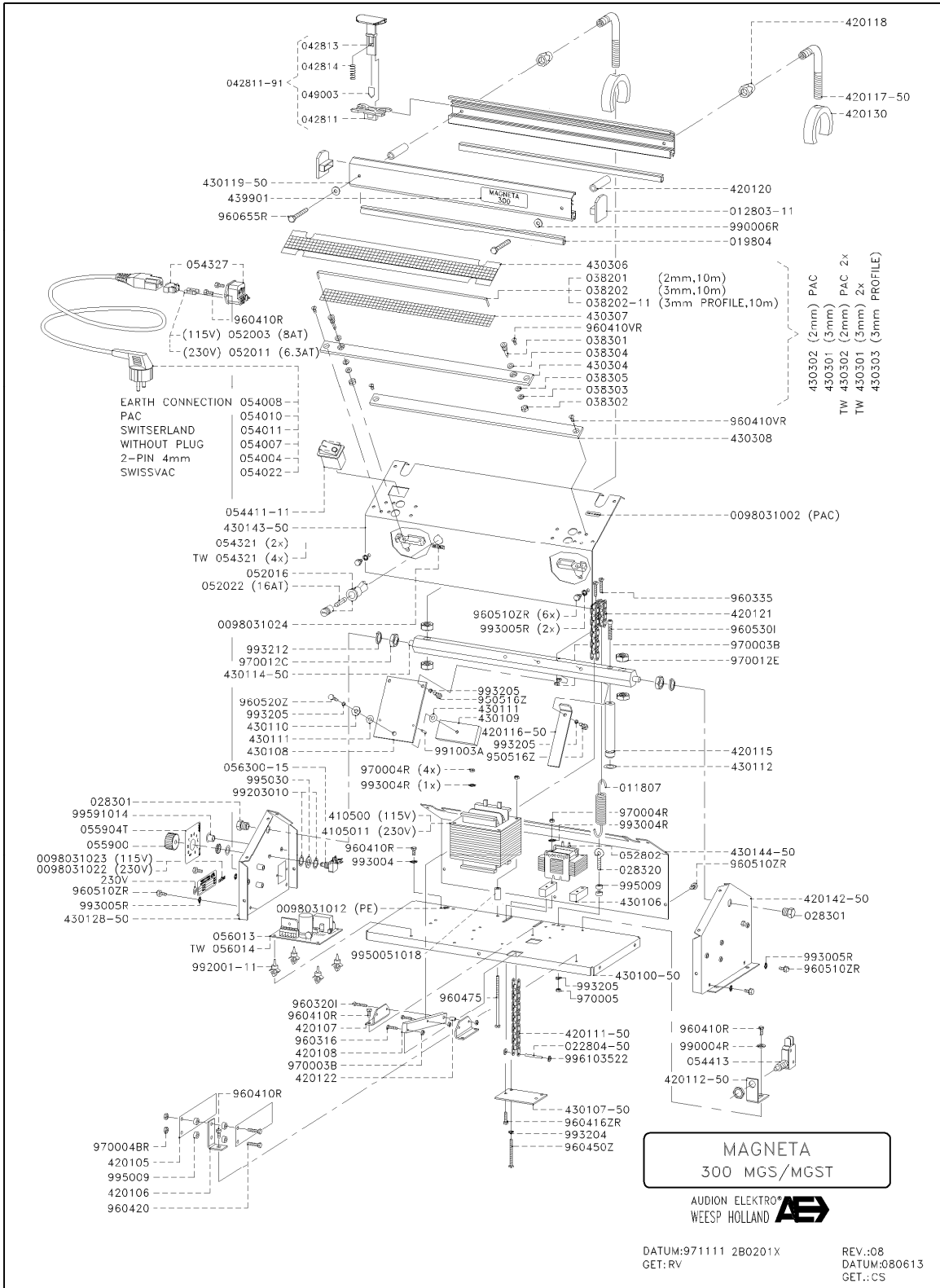


Fig. 1

Reserve onderdelen / Spare parts / Ersatzteile / Partes de repuesto / Pieces detachees / Ricamba / Acessórios / Reservedele / Förslitningsdelar / Reservedeler / Varaosat / Nadomestni deli / Náhradní díly / Yedek parçalar

Reserve onderdelen	<u>MG 300</u>	<u>MG 421</u>	<u>MG 621</u>	Reservedeler	<u>MG 300</u>	<u>MG 421</u>	<u>MG621</u>
Sealbalk (compleet)	430301	032801	032901	Sveiseelement (kompl.)	430301	032801	032901
Strookz siliconenrubber	019804	019803	019903	Silicongummi	019804	019803	019903
Mesjes (per 5 stuks)	049003	049003	049003	Kniver (5 stk.)	049003	049003	049003
Zekeringen 6.3A (20x5)	052011	052011	052011	Sikring 6.3A (20x5)	052011	052011	052011
Zekeringen 8A (20x5)	052003	052003	052003	Sikring 8A (20x5)	052003	052003	052003
Zekeringen 16A (32x6.3)	052022	052022	052022	Sikring 16A (32x6.3)	052022	052022	052022
Spare parts	<u>MG 300</u>	<u>MG 421</u>	<u>MG621</u>	Varaosat	<u>MG 300</u>	<u>MG 421</u>	<u>MG621</u>
Sealing bar (complete)	430301	032801	032901	Saumausalusta	430301	032801	032901
Strip silicone rubber	019804	019803	019903	Silikonikumprofiili	019804	019803	019903
Knives (per 5 pieces)	049003	049003	049003	Veitsiä (5 kaistaa)	049003	049003	049003
Fuses 6.3A (20x5)	052011	052011	052011	Sulakkeet 6.3A (20x5)	052011	052011	052011
Fuses 8A (20x5)	052003	052003	052003	Sulakkeet 8A (20x5)	052003	052003	052003
Fuses 16A (32x6.3)	052022	052022	052022	Sulakkeet 16A (32x6.3)	052022	052022	052022
Ersatzteile	<u>MG 300</u>	<u>MG 421</u>	<u>MG621</u>	Varuosad	<u>MG 300</u>	<u>MG 421</u>	<u>MG621</u>
Schweisselektrode (komplet)	430301	032801	032901	Keevitusliist (täielik)	430301	032801	032901
Silikone streifen	019804	019803	019903	Silikonkummi riba	019804	019803	019903
Messer (5 Stück)	049003	049003	049003	Noad (5-e noa kohta)	049003	049003	049003
Sicherungen 6.3A (20x5)	052011	052011	052011	Sulakaitset 6.3A (20x5)	052011	052011	052011
Sicherungen 8A (20x5)	052003	052003	052003	Sulakaitset 8A (20x5)	052003	052003	052003
Sicherungen 16A (32x6.3)	052022	052022	052022	Sulakaitset 16A (32x6.3)	052022	052022	052022
Partes de repuesto	<u>MG 300</u>	<u>MG 421</u>	<u>MG621</u>	Pótalkatrészek	<u>MG 300</u>	<u>MG 421</u>	<u>MG621</u>
Barre soldadora (completa)	430301	032801	032901	Hegesztörüd (teljes)	430301	032801	032901
Cinta de silocona	019804	019803	019903	Szilikon tömítőcsík	019804	019803	019903
Cuchillo (por 5 piezas)	049003	049003	049003	Kések (5 darabos készlet)	049003	049003	049003
Fusibles 6.3A (20x5)	052011	052011	052011	Biztosítékok 6.3A (20x5)	052011	052011	052011
Fusibles 8A (20x5)	052003	052003	052003	Biztosítékok 8A (20x5)	052003	052003	052003
Fusibles 16A (32x6.3)	052022	052022	052022	Biztosítékok 16A (32x6.3)	052022	052022	052022
Pieces detachees	<u>MG 300</u>	<u>MG 421</u>	<u>MG621</u>	Części zamienne	<u>MG 300</u>	<u>MG 421</u>	<u>MG621</u>
Barre de soudure (complète)	430301	032801	032901	Pręt zgrzewczy (komplet)	430301	032801	032901
Bande caoutchouc siliconé	019804	019803	019903	Pasek z kauczuku silikonowego	019804	019803	019903
Couteaux (5 pièces)	049003	049003	049003	Noże (5 szt.)	049003	049003	049003
Fusible 6.3A (20x5)	052011	052011	052011	Bezpieczniki 6,3A (20 x 5)	052011	052011	052011
Fusible 8A (20x5)	052003	052003	052003	Bezpieczniki 8A (20 x 5)	052003	052003	052003
Fusible 16A (32x6.3)	052022	052022	052022	Bezpieczniki 16A (32 x 6.3)	052022	052022	052022
Ricamba	<u>MG 300</u>	<u>MG 421</u>	<u>MG621</u>	Nadomestni deli	<u>MG 300</u>	<u>MG 421</u>	<u>MG621</u>
Barra saldante (completa)	430301	032801	032901	Varilna palica (komplet)	430301	032801	032901
Gomma al silicone	019804	019803	019903	Silikonski gumijasti trak	019804	019803	019903
Lame (conf. 5 pezzi)	049003	049003	049003	Rezila (po 5 kosov)	049003	049003	049003
Fusibili 6.3A (20x5)	052011	052011	052011	Varovalke 6.3A (20x5)	052011	052011	052011
Fusibili 8A (20x5)	052003	052003	052003	Varovalke 8A (20x5)	052003	052003	052003
Fusibili 16A (32x6.3)	052022	052022	052022	Varovalke 16A (32x6.3)	052022	052022	052022
Acessórios	<u>MG 300</u>	<u>MG 421</u>	<u>MG621</u>	Náhradní díly	<u>MG 300</u>	<u>MG 421</u>	<u>MG621</u>
Barra de soldagem	430301	032801	032901	Zatavovací lišta (úplná)	430301	032801	032901
Borracha de silicone	019804	019803	019903	Proužek ze silikonové gumy	019804	019803	019903
Lâminas (5)	049003	049003	049003	Nože (5 kusů)	049003	049003	049003
Fusíveis 6.3A (20x5)	052011	052011	052011	Pojistky 6.3A (20x5)	052011	052011	052011
Fusíveis 8A (20x5)	052003	052003	052003	Pojistky 8A (20x5)	052003	052003	052003
Fusíveis 16A (32x6.3)	052022	052022	052022	Pojistky 16A (32x6.3)	052022	052022	052022
Reservedele	<u>MG 300</u>	<u>MG 421</u>	<u>MG621</u>	Yedek parçalar	<u>MG 300</u>	<u>MG 421</u>	<u>MG621</u>
Svejsebarre (komplet)	430301	032801	032901	Kaynak demiri (komple)	430301	032801	032901
Silicongummi	019804	019803	019903	Silikon şerit	019804	019803	019903
Kniv (5 stk.)	049003	049003	049003	Bıçak (5'li takım)	049003	049003	049003
Sikring 6.3A (20x5)	052011	052011	052011	Sigorta 6,3 A (20 x 5)	052011	052011	052011
Sikring 8A (20x5)	052003	052003	052003	Sigorta 6,3 A (20 x 5)	052003	052003	052003
Sikring 16A (32x6.3)	052022	052022	052022	Sigorta 6,3 A (20 x 5)	052022	052022	052022
Förslitningsdelar	<u>MG 300</u>	<u>MG 421</u>	<u>MG621</u>				
Svetsback (kpl.)	430301	032801	032901				
Silicongummi	019804	019803	019903				
Knivblad (5)	049003	049003	049003				
Säkringar 6.3A (20x5)	052011	052011	052011				
Säkringar 8A (20x5)	052003	052003	052003				
Säkringar 16A (32x6.3)	052022	052022	052022				



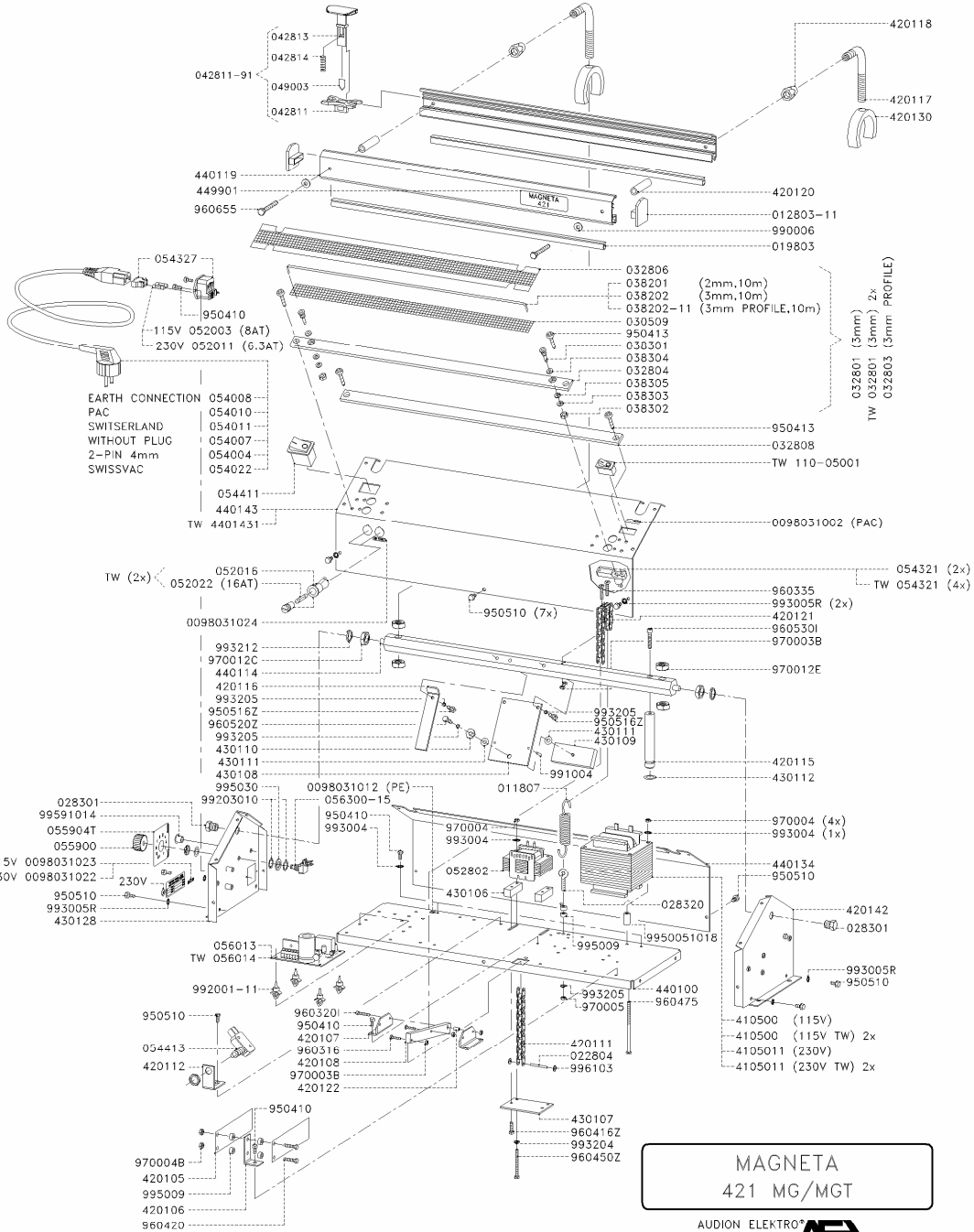


MAGNETA
300 MGS/MGST



DATUM: 971111 280201X
GET: RV

REV: 08
DATUM: 080613
GET: CS

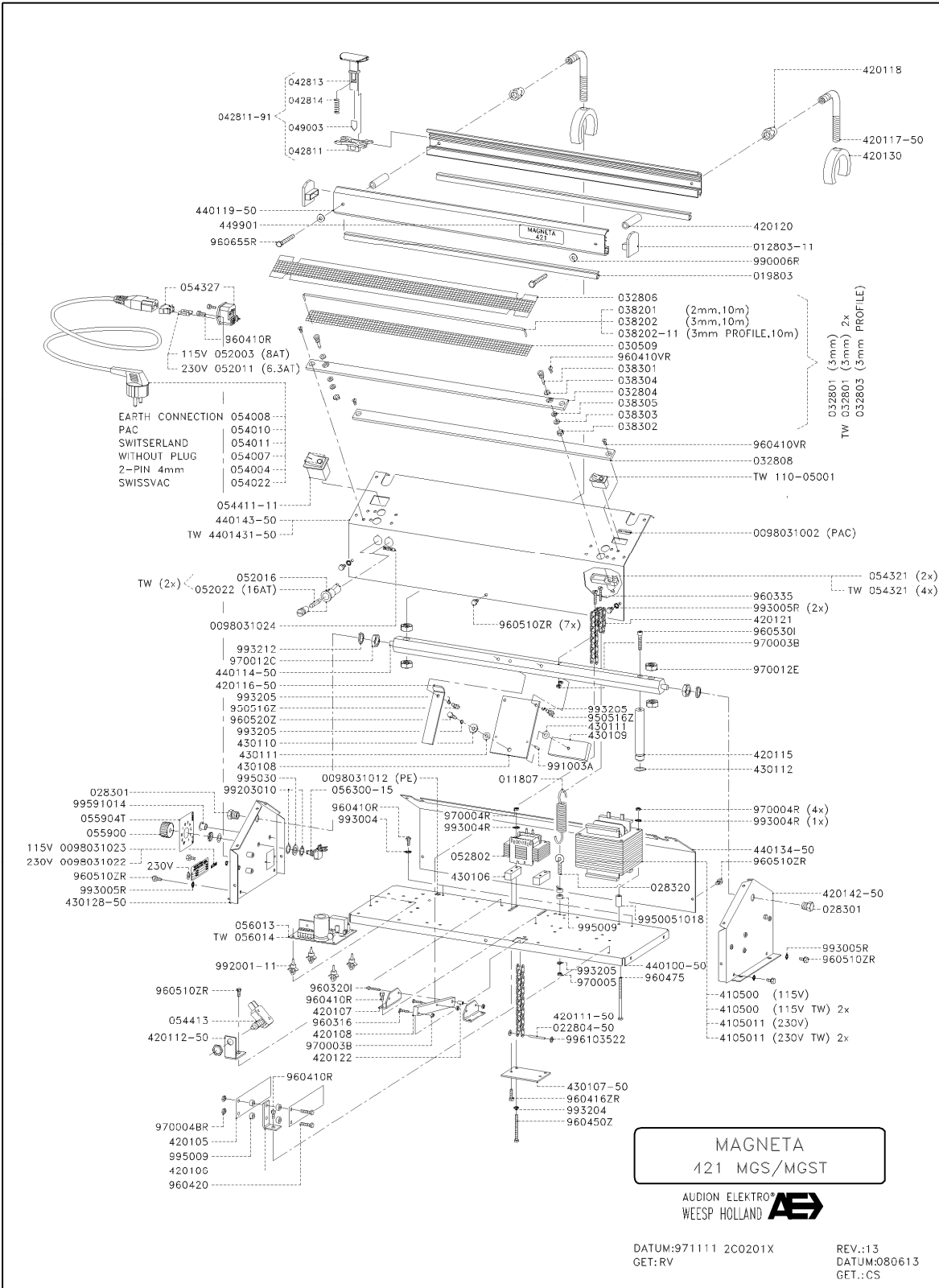


**MAGNETA
421 MG/MGT**



DATUM:971022 2C0101X
GET: RV

REV.:15
DATUM:080613
GET.:CS

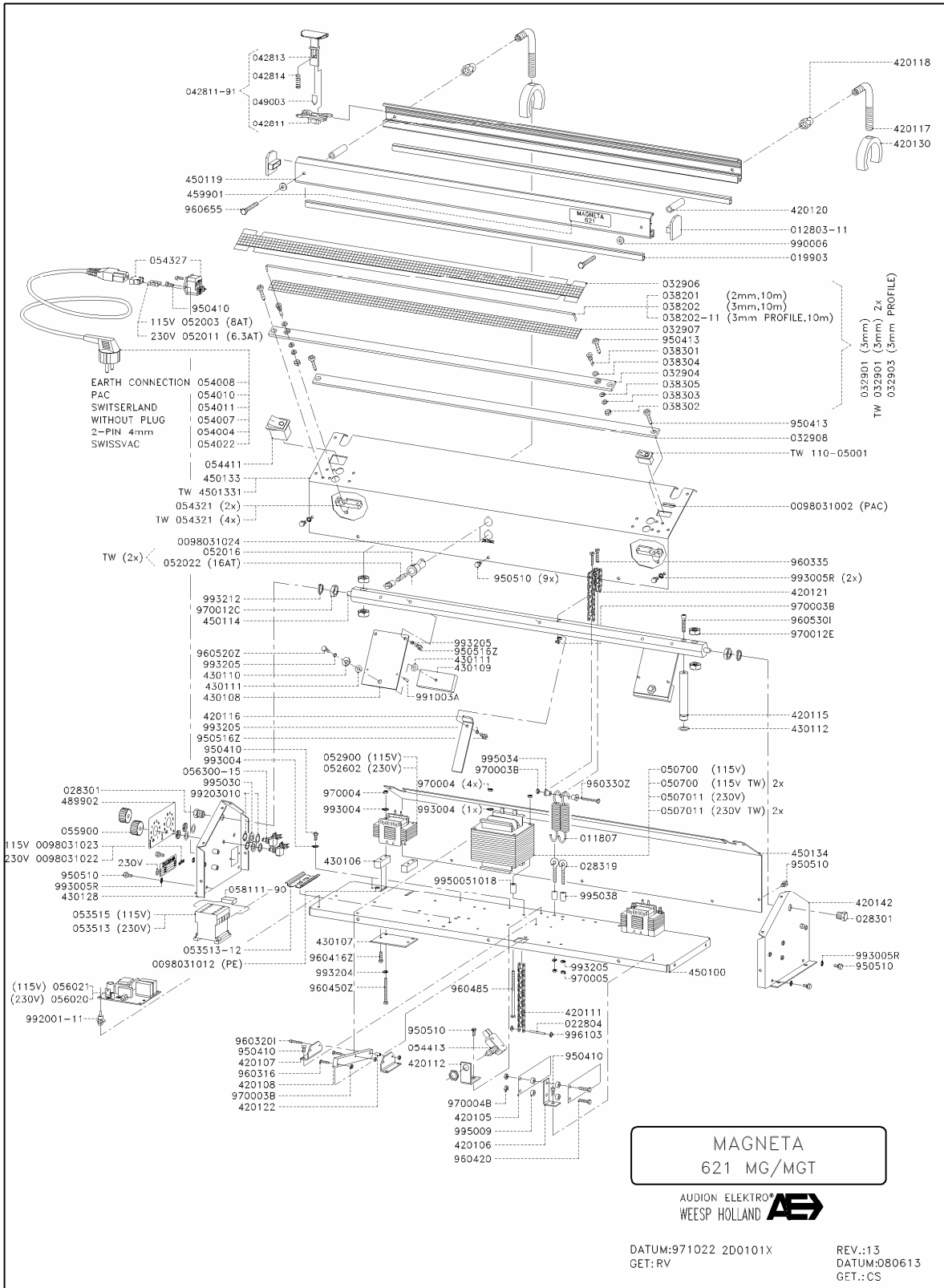


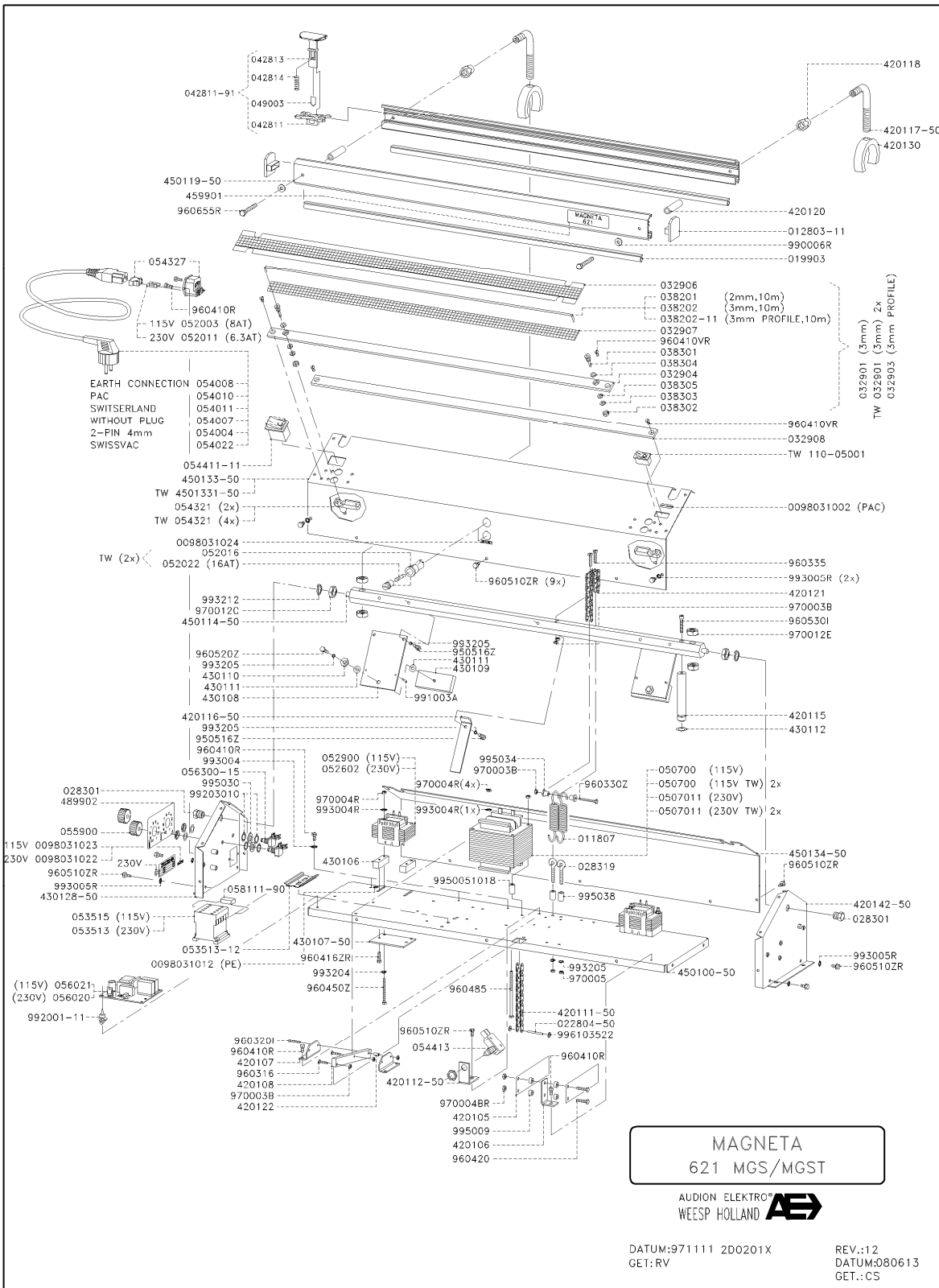
MAGNETA
421 MGS/MGST



DATUM:971111 2C0201X
GET:RV

REV.:13
DATUM:080613
GET.:CS



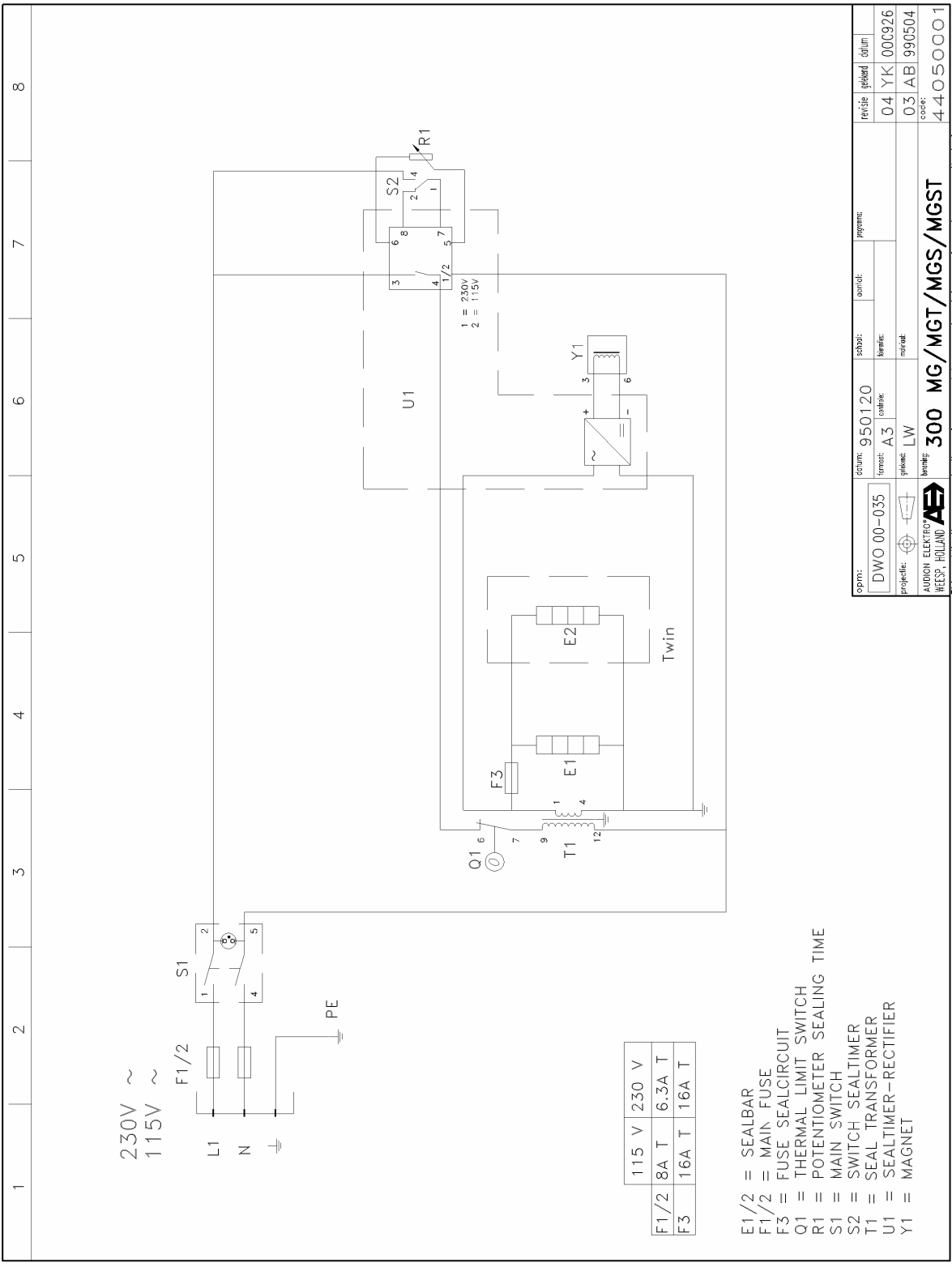


MAGNETA
621 MGS/MGST

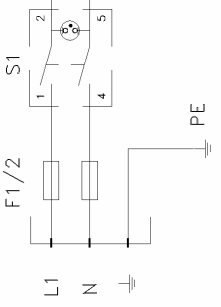
AUDION ELEKTRO
WEESP HOLLAND **AE**

DATUM:971111 2D0201X
GET:RV

REV.:12
DATUM:080613
GET.:CS




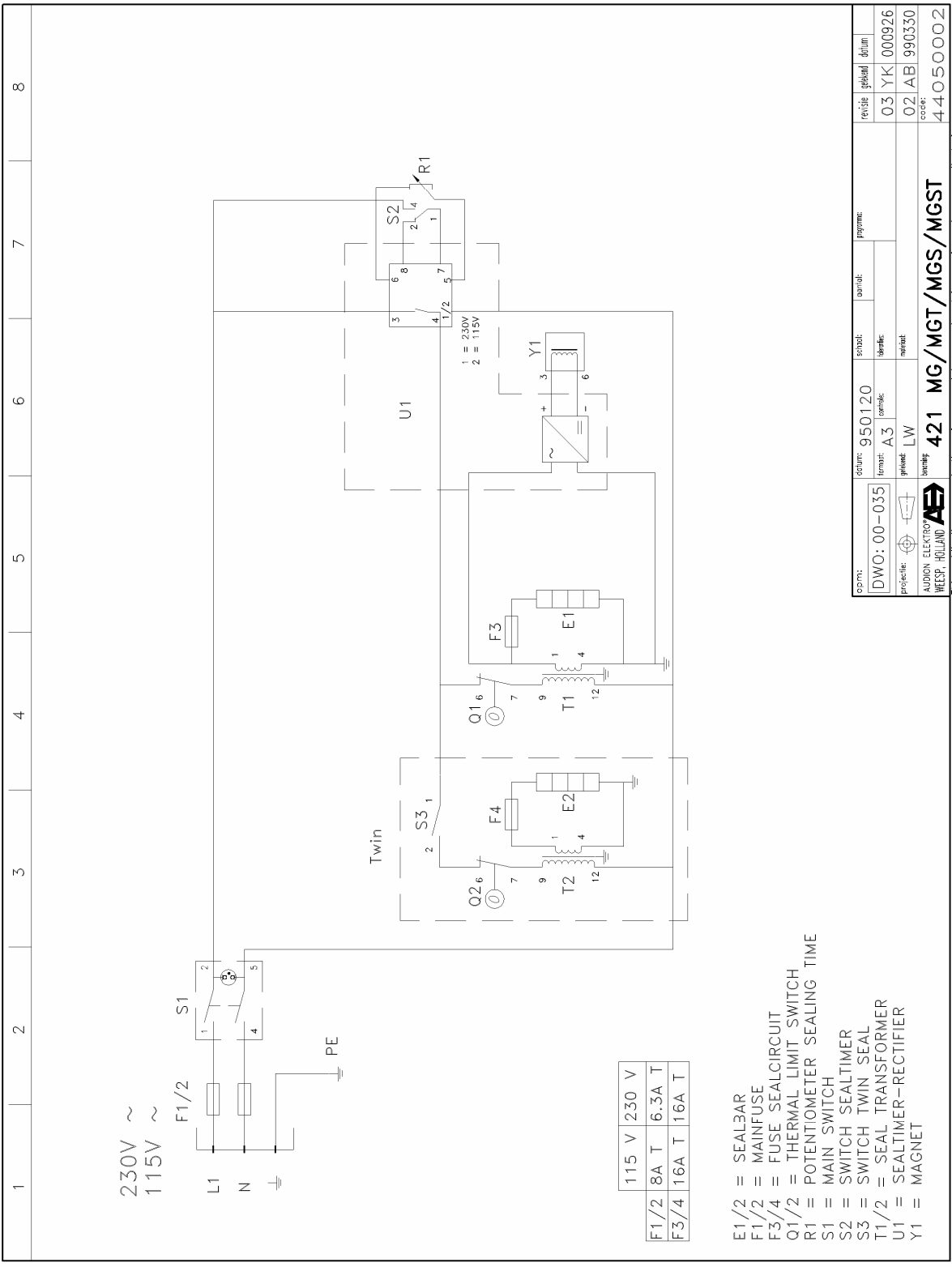
230V ~
115V ~

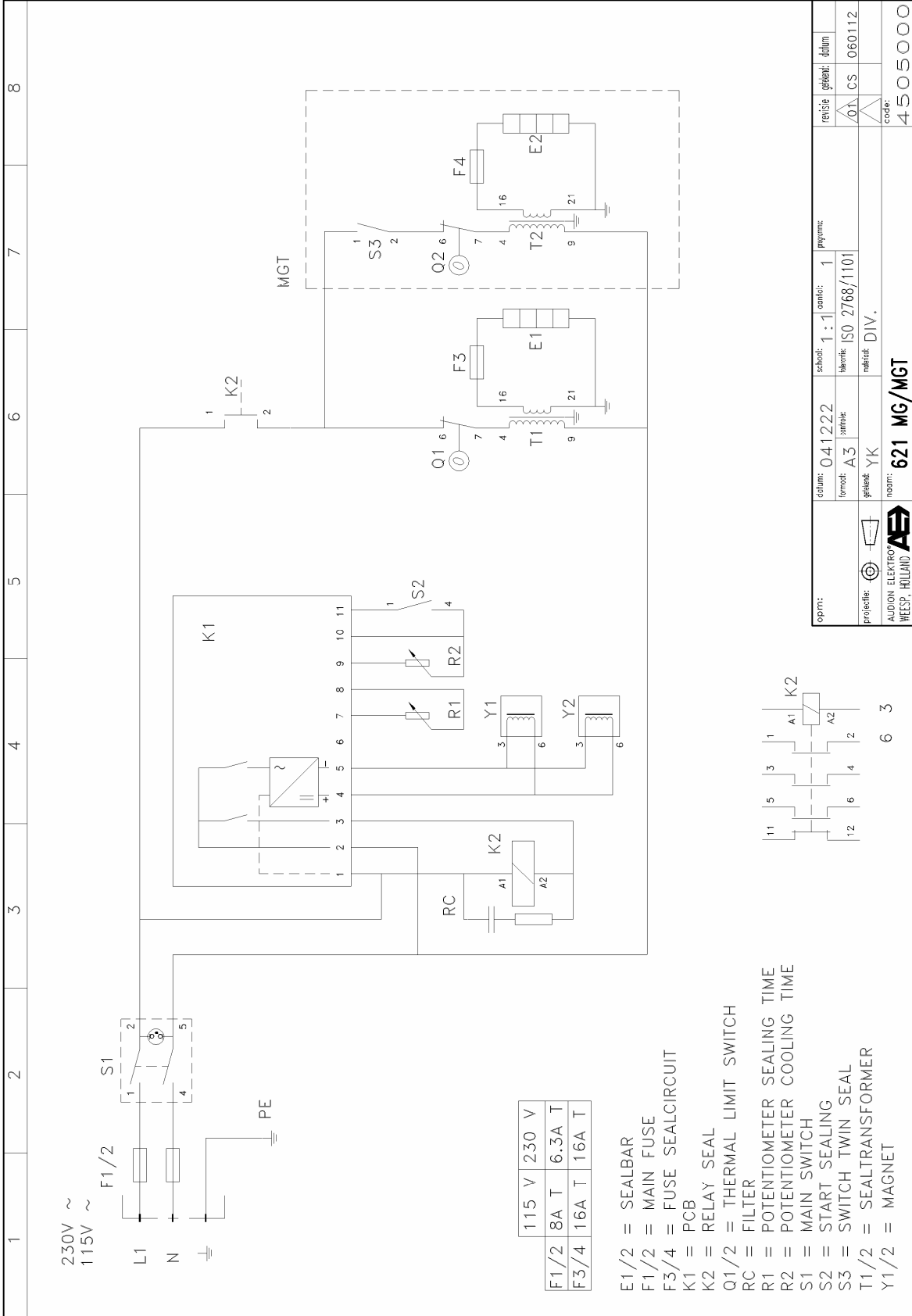


115 V	230 V
F1/2	8A T
F3	16A T

- E1/2 = SEALBAR
- F1/2 = MAIN FUSE
- F3 = FUSE SEALCIRCUIT
- Q1 = THERMAL LIMIT SWITCH
- R1 = POTENTIOMETER SEALING TIME
- S1 = MAIN SWITCH
- S2 = SWITCH SEALTIMER
- T1 = SEAL TRANSFORMER
- U1 = SEALTIMER-RECTIFIER
- Y1 = MAGNET

opnr:	DWO 00-035	datum:	950120	schak:		contol:		progrm:		revisie:		datum:	
projectie:		formaat:	A3	schak:		revisie:		progrm:		revisie:	04 YK	00C926	
		schak:	LW	revisie:		progrm:		revisie:		revisie:	03 AB	990504	
AUDION ELECTRIE HELSP. HOLLAND 													
benr: 300 MG/MGT/MGS/MGST This publication, or parts thereof, may not be reproduced in any form, by any method, for any purpose.													





1 2 3 4 5 6 7 8

230V ~
115V ~

F1/2

L1

N

PE

S1

K2

F3/4

K1

R1

R2

S2

Y1

Y2

RC

K2

A1

A2

Q1

Q2

T1

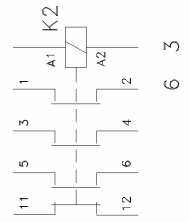
T2

F4

E1

E2

MGT



115 V	230 V
F1/2	8A T
F3/4	16A T
	6.3A T
	16A T

- E1/2 = SEALBAR
- F1/2 = MAIN FUSE
- F3/4 = FUSE SEALCIRCUIT
- K1 = PCB
- K2 = RELAY SEAL
- Q1/2 = THERMAL LIMIT SWITCH
- RC = FILTER
- R1 = POTENTIOMETER SEALING TIME
- R2 = POTENTIOMETER COOLING TIME
- S1 = MAIN SWITCH
- S2 = START SEALING
- S3 = SWITCH TWIN SEAL
- T1/2 = SEALTRANSFORMER
- Y1/2 = MAGNET

oprn:	datum: 041222	school: 1 : 1	omio: 1	pyprmc:	revise:	gdate:	datum:
projectie:	formot: A3	zinnak: ISO 2768/1101			01	CS	060112
	gelaat: YK	metode: DIV.					
	noom: 621 MG/MGT						code: 4505000

AUDION ELECTROPROEFS, HOLLAND

This publication, or parts thereof, may not be reproduced in any form, by any method, for any purpose.

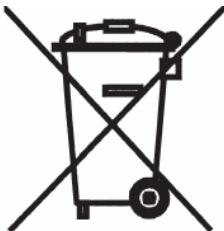
To discard the machine

In accordance with the directive 2002/96/CE, the logo below indicates that the equipment concerned is not to be disposed of as ordinary waste at the end of its useable life.

The equipment is to be delivered to a suitable depot that will dispose of the equipment in a proper way in accordance with the legislation on this subject, or to the supplier of new equipment in case of replacement.

The owner of the equipment is responsible for proper disposal of the equipment.

For further information we advise you to contact your local waste facility.



Appropriate disposal of Waste of Electric and Electronic Equipment prevents unnecessary pollution of the environment and negative influence on general health.

Conditions of guarantee

Liability

1. We exclude any liability as far as it has not been arranged by law.
2. Our liability will never exceed the amount of order.
3. Subject to the general valid regulations of the law, we are not obliged to any compensation of damage of which kind ever, directly or indirectly, under which company damage, to movables and immovables or to persons, both to the opposite party as to third persons.
4. In no way we are liable for damage arisen from or caused by the supplied or by the unsuitability of this for the purpose for which the opposite party has purchased the machine.

Guarantee

1. With due observance of the restrictions stated hereafter, we allow 12 months of guarantee to the products supplied by us.
This guarantee is restricted to the occurring manufacture errors and does not imply interruptions caused by any form of wear spare parts subject to use.
2. To spare parts or enclosures obtained from third persons we do not give longer guarantee than this third supplier does.
3. Guarantee expires if the opposite party and/or third parties associated make improper use of the supplied.
4. Guarantee also expires if the opposite party and/or third parties associated execute activities and/or modifications to the supplied.
5. In case we replace spare parts to fulfill our guarantee engagement, the spare parts replaced become property of AUDION ELEKTRO B.V.
6. In case the opposite party does not come up completely, partially or does not come up in time to the obligations arisen from the closed engagement between the parties, we are not obliged to guarantee as long as the situation continues.



AUDION ELEKTRO®



EC-DECLARATION OF CONFORMITY

AUDION ELEKTRO B.V., located at the Hogeweyselaan 235 in Weesp,
The Netherlands

herewith declares that the

SEALMASTER MAGNETA

**Type: 300 MG-2; 300 MGS-2; 300 MGT-2
421 MG-2; 421 MGS-2; 421 MGT-2; 421 MGST-2
621 MG-2; 621 MGS-2; 621 MGT-2; 621 MGST-2**

- is in conformity with the provisions of the following EEC directives:
73/23/EEC Low Voltage Directive
89/336/EEC EMC-Directive
- and that the following (parts/clauses of) harmonized standards have
been applied:
EN-ISO 12100-1/2; EN 1037; EN 60204-1

Weesp, July 2006


A. Fitoussi
Director

CD 022F1002: 03

BANKS: Rabobank: account no. 34.31.00.045 Postbank: 108897 ABN-AMRO Bank n.v.: account no. 54.81.11.669
Trade reg. Hilversum no. 32057820. VAT no. NL803873104B01.

Our terms and conditions are deposited at the Chamber of Commerce in Hilversum.

Op alle overeenkomsten zijn van toepassing onze algemene leverings- en betalingsvoorwaarden, zoals gedeponeerd bij de Kamer van Koophandel te Hilversum

AUDION ELEKTRO

Hogeweyselaan 235,
1382 JL Weesp, Holland
Tel : +31(0)294 491717
Fax: +31(0)294 491761
E-mail: export@audion.nl
E-mail: holland@audion.nl
Website: www.audion.com

Represented by