

Zeit- und Betriebsstundenzähler elektronisch

Zähleingang für PNP-, NPN- oder AC-Logik

Anzeige LCD, 8-stellig, Zeitbereich codierbar

ISI35



ISI35 - Betriebsstundenzähler

Merkmale

- Zeit- und Betriebsstundenzähler
- Zeitbereiche 9999 h 59 min 59 s / 9999999,9 s

Technische Daten - elektrisch

Betriebsspannung	Lithium Batterie (ca. 8 Jahre bei 20 °C)
Anzeige	LCD, 7-Segment Anzeige
Anzeighinterleuchtung	24 VDC \pm 20 %, 50 mA
Stellenzahl	8-stellig
Ziffernhöhe	8 mm
Funktion	Betriebsstundenzähler
Zählweise	Addierend
Ansteuerung	NPN, PNP, Impulse 10...260 VAC/VDC
Rückstellung	Taste und elektrisch
Tastenverriegelung	Ja, elektrisch (Keylock)
Störaussendung	DIN EN 61000-6-4
Störfestigkeit	DIN EN 61000-6-2
Programmierbare Parameter	Zeitbereich
Zulassung	UL/cULus

Technische Daten - mechanisch

Umgebungstemperatur	-10...+60 °C
Lagertemperatur	-20...+70 °C
Relative Luftfeuchte	80 % nicht betauend
Aderquerschnitt	2,5 mm ² Feindraht AWG 12
Schutzart DIN EN 60529	IP 65 (frontseitig mit Dichtung)
Gehäuseart	Einbaugeschäse
Gehäusefarbe	Dunkelgrau, RAL 7021
Abmessungen B x H x L	48 x 24 x 48 mm
Einbautiefe	47,7 mm
Montageart	Spannrahmen oder Schraubbefestigung
Einbauausschnitt	45 x 22,2 mm (+0,3)
Masse ca.	50 g

Zeit- und Betriebsstundenzähler elektronisch

Zähleingang für PNP-, NPN- oder AC-Logik
Anzeige LCD, 8-stellig, Zeitbereich codierbar

ISI35

Typenübersicht

Ohne Hinterleuchtung Mit Hinterleuchtung	ISI35.010AA01 ISI35.010AB01	ISI35.011AA01 ISI35.011AB01	ISI35.013AA01 ISI35.013AB01
Ausführung	NPN	PNP	AC/DC
Kurzbeschreibung	Zeiterfassung in: - Stunden, Minuten, Sek. - Sekunden und 1/10 Sek.	Zeiterfassung in: - Stunden, Minuten, Sek. - Sekunden und 1/10 Sek.	Zeiterfassung in: - Stunden, Minuten, Sek. - Sekunden und 1/10 Sek.
Signaleingang INP A	–	–	Timer AC/DC
Signaleingang INP B	Timer NPN	Timer PNP	Externer Reset AC/DC
Mode (Betriebsart)	9999 h 59 min 59 s oder 9999999,9 s	9999 h 59 min 59 s oder 9999999,9 s	9999 h 59 min 59 s oder 9999999,9 s

Zeit- und Betriebsstundenzähler elektronisch

Zähleingang für PNP-, NPN- oder AC-Logik

Anzeige LCD, 8-stellig, Zeitbereich codierbar

ISI35

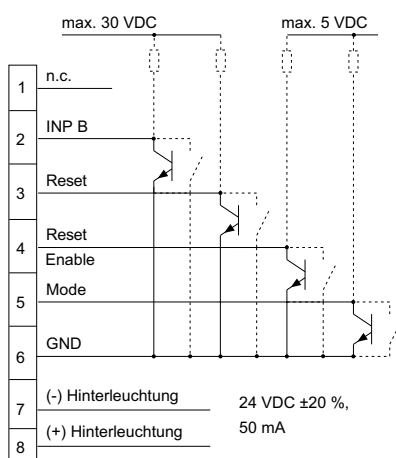
Bestellbezeichnung

ISI35.01 **A** **01**

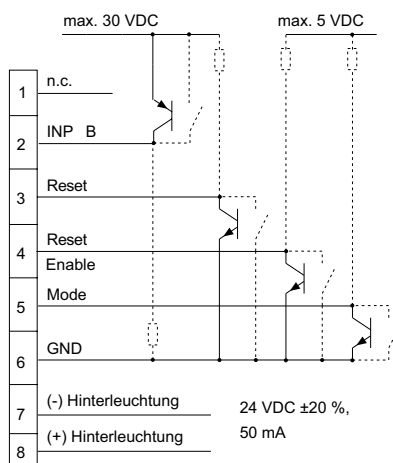
- Anzeige
- A Ohne Hinterleuchtung
- B Mit Hinterleuchtung
- Ausführung
- 0 NPN
- 1 PNP
- 3 AC/DC

Anschlussbild

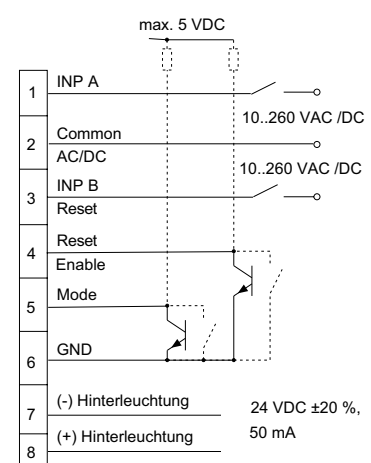
DC-Betrieb, NPN



DC-Betrieb, PNP



AC/DC-Betrieb



Zeit- und Betriebsstundenzähler elektronisch

Zähleingang für PNP-, NPN- oder AC-Logik
Anzeige LCD, 8-stellig, Zeitbereich codierbar

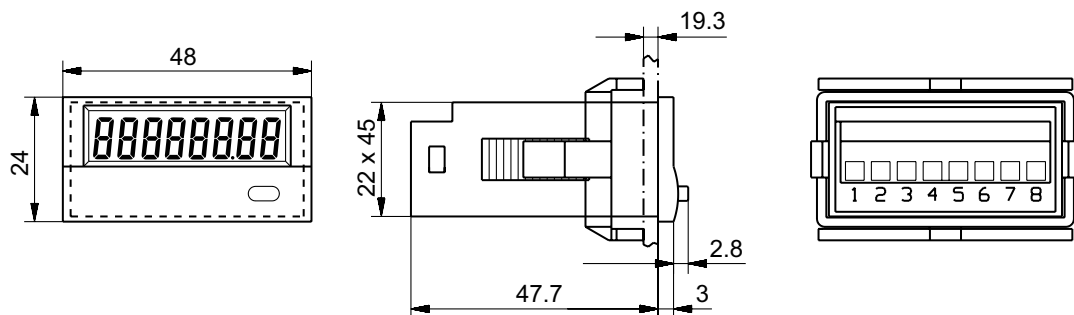
ISI35

Schaltpegel

Eingang	Eingangsschaltung	Rückstelleingang für DC-Gerät	
NPN-Eingang	Komparator (Pin 2)	NPN-Rückstelleingang	Pin 3
Eingangspegel Low	0...0,7 VDC	Eingangspegel Low	0...0,7 VDC
Eingangspegel High	3...30 VDC	Eingangspegel High	3...30 VDC
Eingangswiderstand	1 M Ω	Eingangswiderstand	2,2 M Ω
		Mindestimpulszeit	50 ms
PNP-Eingang	Komparator (Pin 2)	NPN-Steuereingänge	Pin 4 + 5
Eingangspegel Low	0...0,7 VDC	Eingangspegel Low	0...0,7 VDC
Eingangspegel High	4...30 VDC	Eingangspegel High	3...5 VDC
Eingangswiderstand	100 k Ω	Eingangswiderstand	2,2 M Ω
AC/DC-Eingang	Optokoppler (Pin 1 + 3)		
Eingangspegel Low	0...2 VAC/VDC		
Eingangspegel High	10...260 VAC/VDC		
Eingangswiderstand	160 k Ω		
Mindestimpulszeit	16 ms		

Abmessungen

ISI35



Frontrahmen für Schraubbefestigung/Spannbügelbefestigung (im Lieferumfang)

