

TECHNISCHE SPEZIFIKATION VON ELEKTROMOTOREN

Serie: IE1

Motortyp: Sh71-2B



| ELEKTRISCHE PARAMETER | | | | | | | | | | | | | | | | | |
|-----------------------|-------|----|------|------|------|------|------|------|------|------|------|------------------------|-----|-----|--------------------------|-----|------|
| U | CONN. | f | P | | Duty | I | n | T | TL/T | TB/T | IL/I | Efficiency at load [%] | | | Power factor at load [-] | | |
| V | - | Hz | kW | HP | - | A | rpm | N | - | - | - | 2/4 | 3/4 | 4/4 | 2/4 | 3/4 | 4/4 |
| 400 | Δ | 50 | 0.55 | 0.75 | S1 | 1.35 | 2790 | 1.88 | 2 | 2.1 | 4 | - | - | 75 | - | - | 0.82 |

| ALLGEMEINE DATEN | | | |
|-------------------------------------|-----------------|---------------------------------------|-----------|
| Wirkungsgradklasse | - | Schalldruckpegel [dB] | - |
| Baugröße | 71 | Schalleistungspegel [dB] | - |
| Polzahl | 2 | Klemmkastenlage | oben |
| Anlauf | Direktanlauf | Rotationsmöglichkeit des Klemmkastens | ja |
| Isolierstoffklasse | F | Lager AS | 62032Z |
| Frequenzumrichterversorgung | ja | Lager BS | 62032Z |
| Bauform | IMB3/B5/B35/B14 | Lagerschmierung | nein |
| Kühlart | IC411 | Gehäusematerial | Aluminium |
| Gewicht [kg] | 6 | Fußmaterial | Aluminium |
| Trägheitsmoment [kgm ²] | 0.000484 | Lagerschildmaterial | Aluminium |
| Drehrichtung | CW/CCW | Lackierung | RAL5010 |
| Schutzart | IP 54/IP 55 | Klimatische Ausführung | U/2 |

| UMGEBUNGSBEDINGUNGEN | | | |
|-------------------------------|---------|---|----------|
| Umgebungstemperatur [°C] | bis +40 | Aufstellungshöhe über dem Meeresspiegel [m] | bis 1000 |
| Relative Luftfeuchtigkeit [%] | bis 95 | | |

| ACCESSORY | | | |
|--|---------------|-------------------------|---------------|
| Klemmen-/Litzenzahl | 6 | Lager-Thermoschutz | nein |
| Anbauverschraubungen/Kabeleinführungen | 1 | Stillstandsheizung | nein |
| Wicklung-Thermoschutz | auf Nachfrage | Zusätzliche Ausstattung | auf Nachfrage |

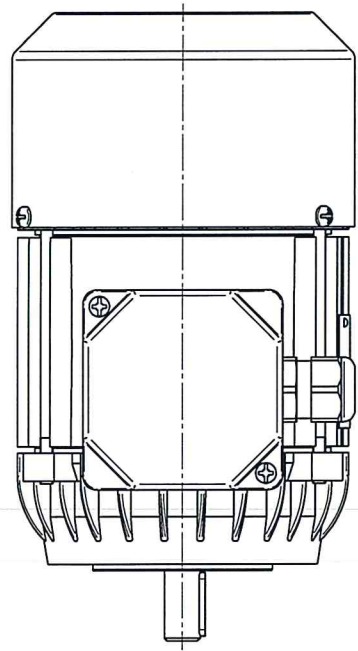
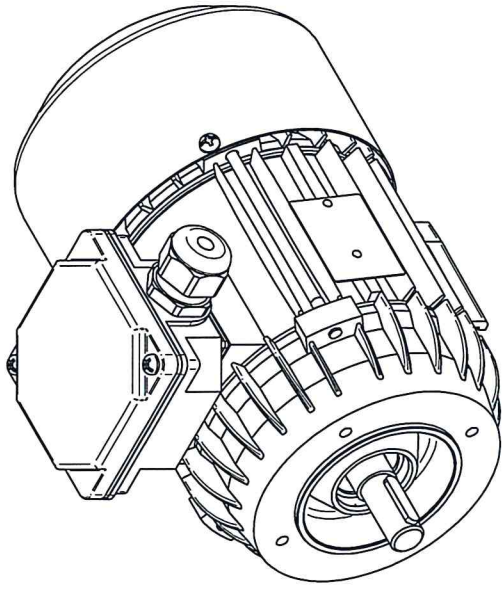
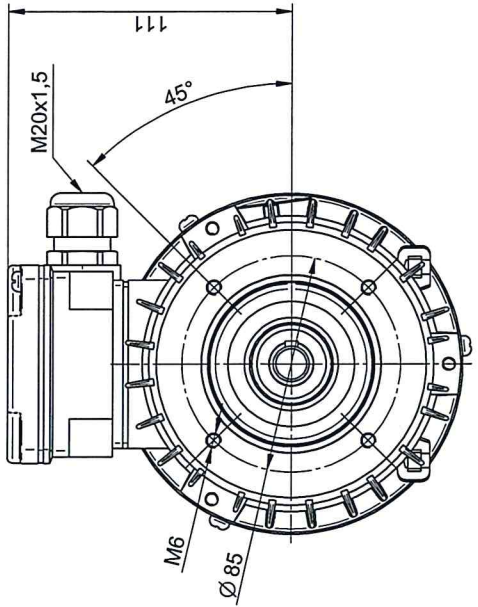
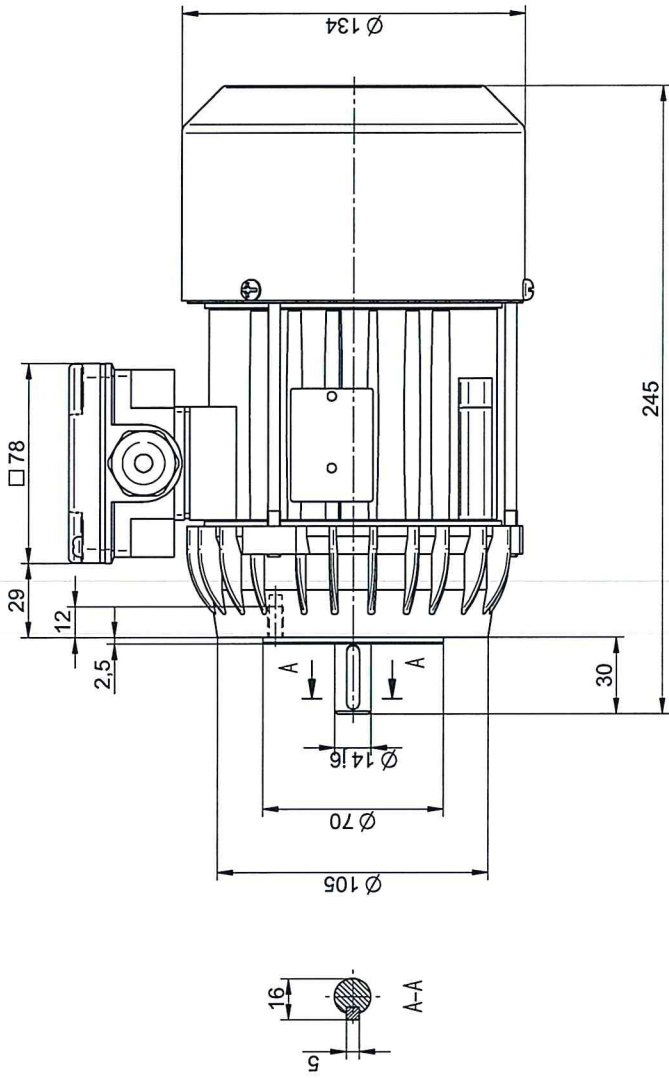
| STANDARDS | | | |
|-----------|-------------|--|--|
| Normen | IEC 60034-1 | | |

| ZERTIFIKATE | | | |
|-------------|---------------|--|--|
| Zertifikate | auf Nachfrage | | |

Als Teil unseres Entwicklungsprogramms behalten wir uns das Recht vor, die technischen Spezifikationen zu bearbeiten bzw. zu ändern ohne vorherige Ankündigung.

Copyright © 2019 Cantoni Group www.cantongroup.com

Generiert: 2019-02-12



Scale
1:1

Motor type
SKh71-2B2

BESEL S.p.A.
FABBRICA SILICONI ELETTRICI



Cantoni
GROUP