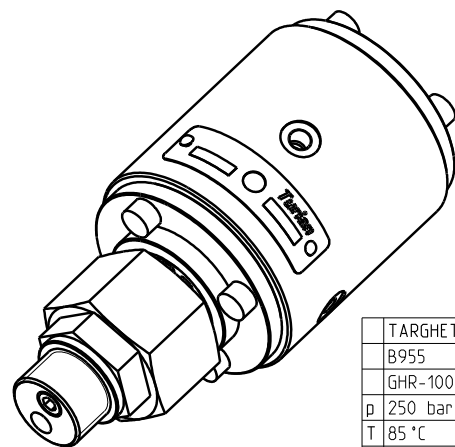


TURIAN in Deutschland: MOEBIUS GmbH
 Im Herrgarten 24
 D-65527 Niedernhausen
 Tel. +496127-78544, Fax. -78548
 Email: info@moebius-niedernhausen.de
 Web: www.moebius-niedernhausen.de



TARGHETTA
B955
GHR-100-B955
p 250 bar
T 85 °C
N 2500 RPM

5				quantità		RUGOSITÀ' μm
4						Ra = 0.2
3				smussi non quotati	0.3 mm	Ra = 0.8
2						Ra = 3.2
1						Ra = 12 Grezzo
				trattamento		
descrizione modifica		data	firma			
materiale		componente		modello		
		ASSIEME		GHR-100-B955		
data	firma	TOLLERANZA GENERALE DI LAVORAZIONE GRADO DI PRECISIONE UNI 5307		scala		
15-10-14		<input type="checkbox"/> Grossolano <input type="checkbox"/> Medio <input type="checkbox"/> Preciso		1,000		
TURIAN Castellanza		descrizione			GIUNTO 2 VIE DR CONTINUO	
		N° disegno			B955	