



Qualität von Anfang an.

Technische Daten

BAUFORM

Sitzventil mit Tellerdichtung

STEUERFUNKTIONEN

1. In Ruhestellung durch Federkraft mit dem Mediumstrom geschlossen, durch Steuerdruck geöffnet.
Wir empfehlen die Verwendung dieser Steuerungsart nur für den Einsatz bei gasförmigen Medien. Bei flüssigen Medien besteht die Gefahr von Druckschlägen im Leitungsnetz.
2. In Ruhestellung durch Federkraft gegen den Mediumstrom geschlossen, durch Steuerdruck geöffnet
3. In Ruhestellung durch Federkraft geöffnet, durch Steuerdruck geschlossen
4. Doppeltwirkend ohne Federrückstellung durch Steuermedium geöffnet, bzw. geschlossen

WERKSTOFFE

Gehäuse: Messing
Innenteile: Edelstahl, Messing
Steuerzylinder: Messing
Spindeldichtung: NBR

ANSCHLUSS

Whitworth Rohrgewinde G $\frac{1}{2}$ bis G 3
(DIN ISO 228 T1)

STEUERANSCHLUß

G $\frac{1}{8}$ (DIN ISO 228 T1)(SK 32-80)
G $\frac{1}{4}$ (DIN ISO 228 T1)(SK 125)

MEDIUMDRUCK

Siehe Druckbereichstabelle!

STEUERDRUCK

6 bar
Andere auf Anfrage

DURCHFLUSSMEDIUM

Ungefährliche gasförmige und flüssige Medien
400 mm²/s.

MEDIUMTEMPERATUR

-10°C bis +90°C

UMGEBUNGSTEMPERATUR

max. +60°C

STEUERMEDIUM

Luft, Wasser oder Öl

EINBAULAGE

beliebig

ZUSATZAUSSTATTUNG

optische Stellungsanzeige, elektrische Stellungsanzeigen, Handbetätigung, mechanische Hubbegrenzung, öl- und fettfrei, Vakuumausführung, Hygiene Ausführung.

Alle Angaben sind freibleibend und unverbindlich!

Specification

DESIGN

Seat valve with disk sealing

OPERATION

1. Single acting to close in flow direction.
Opened by pilot pressure.
We recommend the use of this operation mode only at gaseous media. The using of liquid media could causes pressure shocks in the pipes.
2. Single acting to close against flow direction
Opened by pilot pressure.
3. Single acting to open. Closing by pilot pressure.
4. Double-acting. Closed and opened by pilot pressure.

MATERIAL

Body: Brass
Internal parts: Stainless steel, brass
Cylinder: Brass
Spindle seal: NBR

CONNECTION

Threaded connection G $\frac{1}{2}$ up to G 3
(DIN ISO 228 T1)

PILOT PORT

G $\frac{1}{8}$ (DIN ISO 228 T1)(SK 32-80)
G $\frac{1}{4}$ (DIN ISO 228 T1)(SK 125)

PRESSURE RANGE

See table overleaf

PILOT PRESSURE

6 bar
Others on request

MEDIA

Harmless gases and liquids up to 400 mm²/s.

TEMPERATURE RANGE

-10°C to +90°C

TEMPERATURE OF THE ENVIRONMENT

max. +60°C

PILOT MEDIA

Air, water or oil

INSTALLATION

As desired

OPTIONS

Optical position indicator, electrical position indicator, position indication by inductive proximity switch, magnetic switch, manual override, mechanical lift stop, free of oil and grease, for vacuum applications. Hygienic Version (Food)

The above information is intended for guidance only and the company reserves the right to change any data herein without prior notice!

Artikel:
DG2D1

2/2-Wege-Ventil
direktgesteuert

Messing



Type:
DG2D1

2/2-way valve
direct acting

Brass

Artikel- u. Bestellangaben: z.B. **DG2D1211025/OS**

= Druckgesteuertes Ventil, Messing / NBR, Ruhe zu, mit dem Medium schließend, Messingzylinder, G 1", mit optischer Stellungsanzeige

1. Stelle Produkt	2. Stelle Anschlußart	3. Stelle Wege	4. Stelle Steuerungsart	5. Stelle Gehäusewerkstoff	6. Stelle Dichtungswerkstoff
D = druckgesteuertes Ventil	G = Gewindean- schluß	2 = 2/2-Wege	D = direktgesteuert	1 = Messing	1 = PTFE 2 = NBR 3 = FKM 4 = EPDM 6 = NBR (SK Ø32) (nur ½" - 1")
7. Stelle Steuerfunktion	8. Stelle Kolben Ø	9. - 11. Stelle Anschluß	12. - 20. Stelle Zustausstattungen		
1 = Ruhe zu, mit dem Medium schließend 2 = Ruhe zu, gegen das Medium schließend 3 = Ruhe auf, gegen das Medium schließend 4 = doppeltwirkend	0 = Ø 32 mm 1 = Ø 50 mm 2 = Ø 80 mm 3 = Ø 125 mm 4 = Ø 63 mm	015 = G ½ 020 = G ¾ 025 = G 1 032 = G 1¼ 040 = G 1½ 050 = G 2 065 = G 2½ 080 = G 3	BN = Brücke mit Näherungsschalter BR = Brücke für Näherungsschalter ES = elektrisch/mechanische Stellungsanzeige HB = Hubbegrenzung HN = Handnotbetätigung NI = induktive Stellungsanzeige NS = elektrische Stellungsanzeige (Reed-contact) OF = öl- und fettfrei OS = optische Stellungsanzeige V = für Vakuum VD = für Vakuum und Druck		

Ordering example: e.g. **DG2D1211025/OS**

= Pressure actuated valve, brass / NBR, single acting to close in flow direction, brass cylinder, G 1", with optical position indicator

1. Digit Product	2. Digit Connection	3. Digit Ways	4. Digit Operation	5. Digit Body material	6. Digit Sealing material
D = pressure actuated valve	G = B.S.P. thread	2 = 2/2-ways	D = direct acting	1 = Brass	1 = PTFE 2 = NBR 3 = FKM 4 = EPDM 6 = NBR (SK Ø32) (only ½" - 1")
7. Digit Operation	8. Digit Actuator Ø	9. - 11. Digit Connection size	12. - 20. Digit Options		
1 = Single acting to close in flow direction 2 = Single acting to close against flow direction 3 = Single acting to open, closing by pilot pressure 4 = double acting	0 = Ø 32 mm 1 = Ø 50 mm 2 = Ø 80 mm 3 = Ø 125 mm 4 = Ø 63 mm	015 = G ½ 020 = G ¾ 025 = G 1 032 = G 1¼ 040 = G 1½ 050 = G 2 065 = G 2½ 080 = G 3	BN = Mounting bridge with limit switch BR = Mounting bridge for limit switch ES = electr./mech. positin indicator HB = mechanical lift stop HN = manual override NI = inductive proximity switches NS = proximity switches (Reed-contact) OF = free of oil and grease OS = optical position indicator V = for vacuum VD = for vacuum und pressure		

Unsere Empfehlung ! We recommend !

Als Steuerventil für SK 50 - 80 empfehlen wir unser 3/2-Wege Magnetventil /

For SK 50 - 80 we recommend our 3/2-ways pilot valve type

Art.: **MGAG3D13xx43420/A3**

Für SK 125 das 3/2-Wege Magnetventil Artikel /

For SK 125 we recommend our type

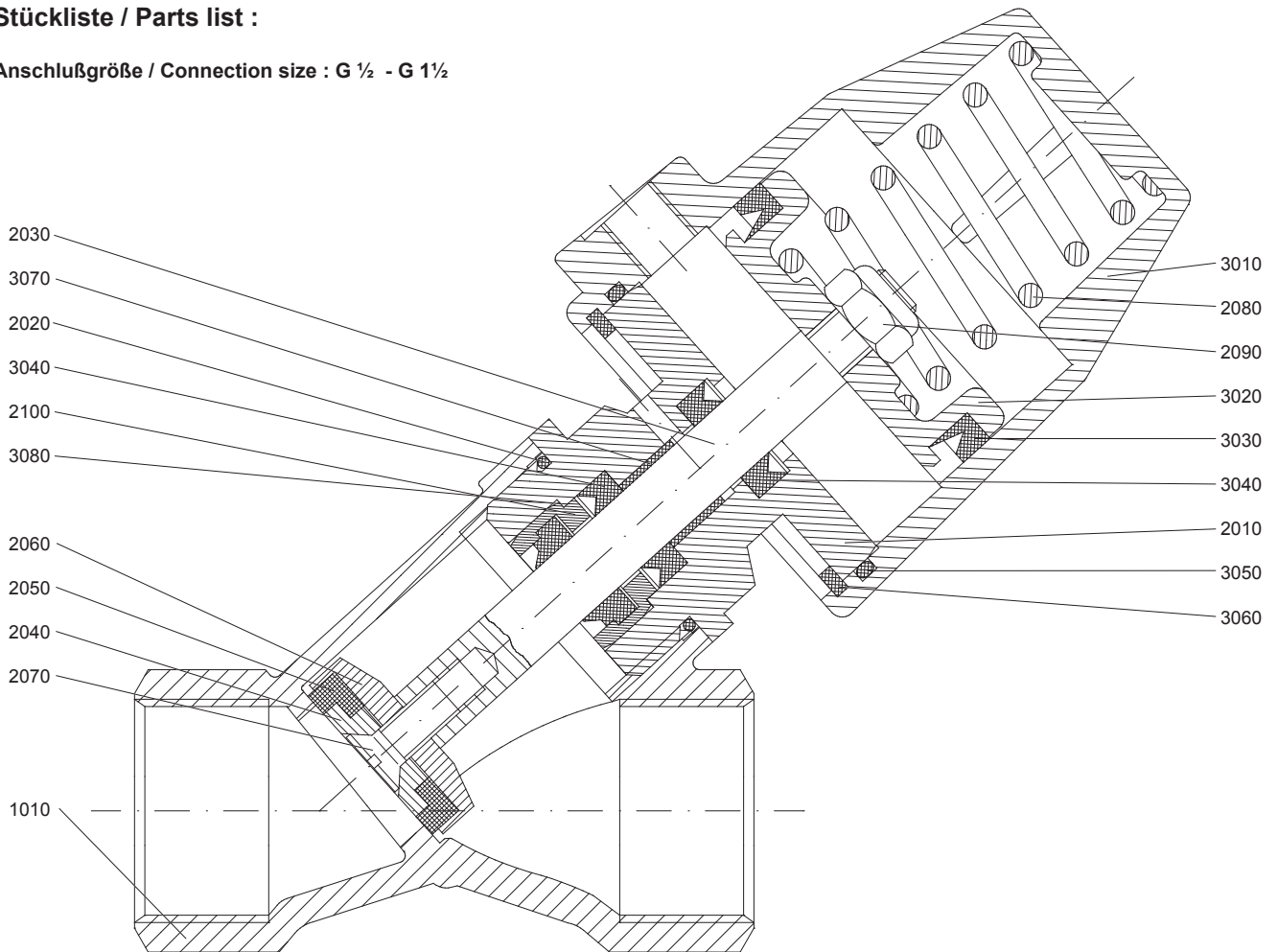
Art.: **MGAG3D13xx43420/A4**.

Max. Mediumdruck [bar] bei 6bar Steuerdruck / Max. medium pressure [bar] at 6bar pilot pressure

Steuerungsart / Operation systems	Ruhe zu, mit dem Medium schließend / Single acting to close in flow direction					Ruhe zu, gegen das Medium schließend / Single acting to close against flow direction					Ruhe auf, gegen das Medium schließend / Single acting to open, closing by pilot pressure			
Anschluß / Connection	Steuerkolben Ø [mm] / Actuator Ø [mm]					Steuerkolben Ø [mm] / Actuator Ø [mm]					Steuerkolben Ø [mm] / Actuator Ø [mm]			
G	32	50	63	80	125	32	50	63	80	125	50	63	80	125
½	16	16	-	-	-	10	16	-	-	-	16	-	-	-
¾	12	16	-	-	-	6	12	-	-	-	16	-	-	-
1	6,5	16	16	16	-	3	8	16	16	-	16	16	16	-
1¼	-	10	16	16	-	-	4	10	16	-	8	15	16	-
1½	-	8	12	16	-	-	2	8	15	-	6	10	16	-
2	-	5	8	14	16	-	0,5	4,5	8	12	3	6	12	16
2½	-	-	4,5	7	16	-	-	2	2,5	6	-	3	5	16
3	-	-	3	5	12	-	-	1	1,5	4	-	2	3	10

Stückliste / Parts list :

Anschlußgröße / Connection size : G ½ - G 1½

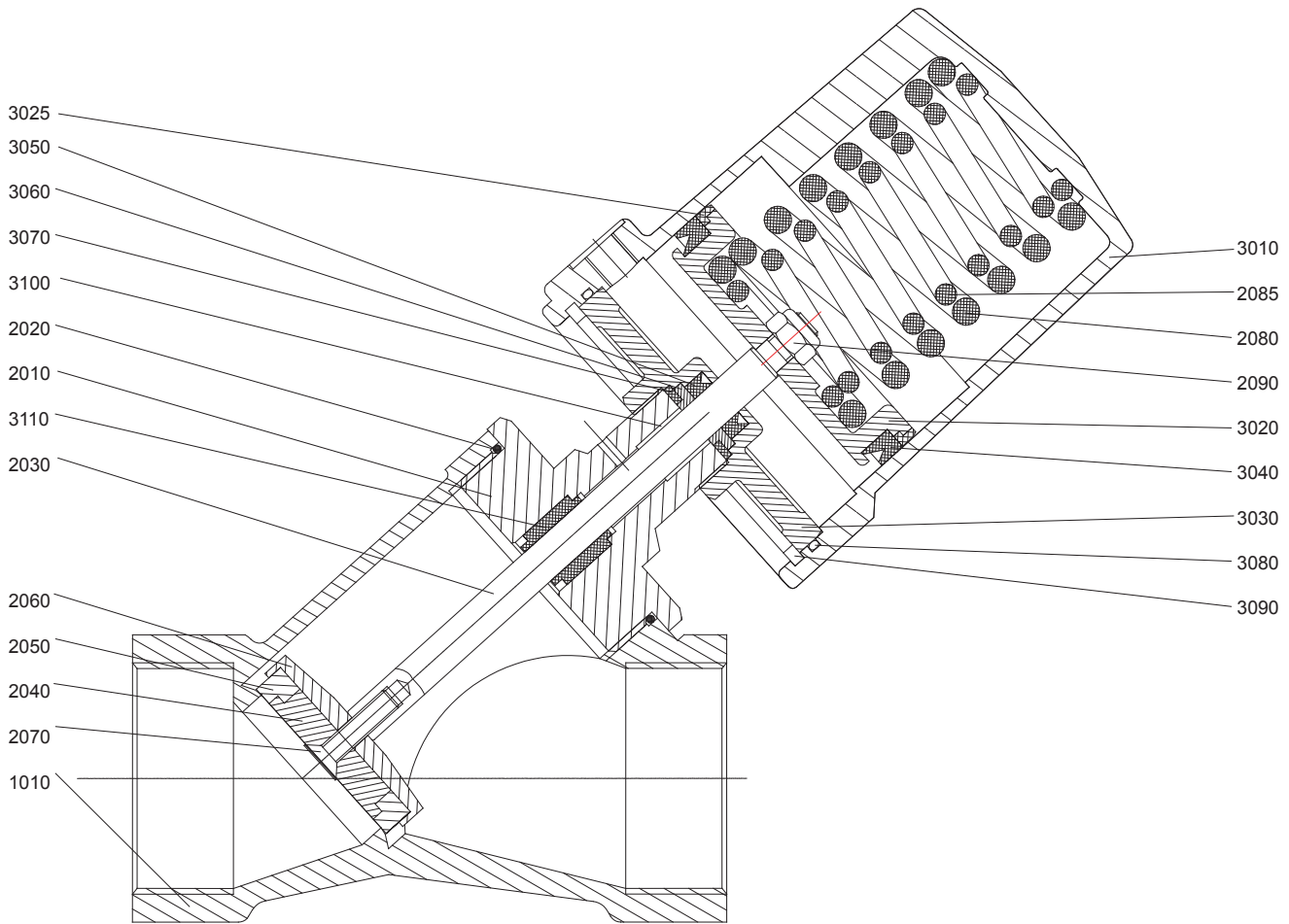


1010	Gehäuse	Valve body	2090	Sechskantmutter	Hexagon nut
2010	Einschraubteil	Screw joint	3010	Steuerzylinder	Cylinder
2011	Hülse	Bushing	3020	Kolben	Piston
2020	O-Ring	O-ring	3030	Nutring	Sealing ring
2030	Spindel	Spindle	3040	Nutring	Sealing ring
2040	Scheibe	Disk	3050	O-Ring	O-ring
2050	Sitzdichtung	Sealing	3060	Sicherungsring	Locking ring
2060	Ventilteller	Valve disk	3070	Führungsring	Guide ring
2070	Senkschraube	Screw	3080	Abstreifer	Wiper
2080	Druckfeder	Spring			



Stückliste / Parts list :

Anschlußgröße / Connection size : G 2" - G 3"



1010	Gehäuse	Valve body	3010	Steuerzylinder	Cylinder
2010	Einschraubteil	Screw joint	3020	Kolben	Piston
2020	O-Ring	O-ring	3030	Deckel	Bonnet
2030	Spindel	Spindle	3040	Nutring	Sealing ring
2040	Scheibe	Disk	3050	Nutring	Sealing ring
2050	Sitzdichtung	Sealing	3060	T-Führungsring	T-guide ring
2060	Ventilteller	Valve disk	3070	Scheibe	Disk
2070	Innensechskantschraube	Screw	3080	O-Ring	O-ring
2080	Druckfeder	Spring	3090	Sicherungsring	Locking ring
2085	Druckfeder	Spring	3100	Gleitbuchse	Gland ring
2090	Sechskantmutter	Hexagon nut	3110	Nutring	Sealing Ring

Hinweis

Bei den in dieser Dokumentation beschriebenen Produkten, in der von uns gelieferten Form handelt es sich um unvollständige Maschinen gemäß Artikel 2 Absatz g im Sinne der Richtlinie 2006/42/EG über Maschinen, deren Inbetriebnahme solange untersagt ist, bis festgestellt wurde, dass die Maschinen, in die die unvollständigen Maschinen eingebaut wurden, den Bestimmungen der Richtlinie 2006/42/EG über Maschinen entspricht.

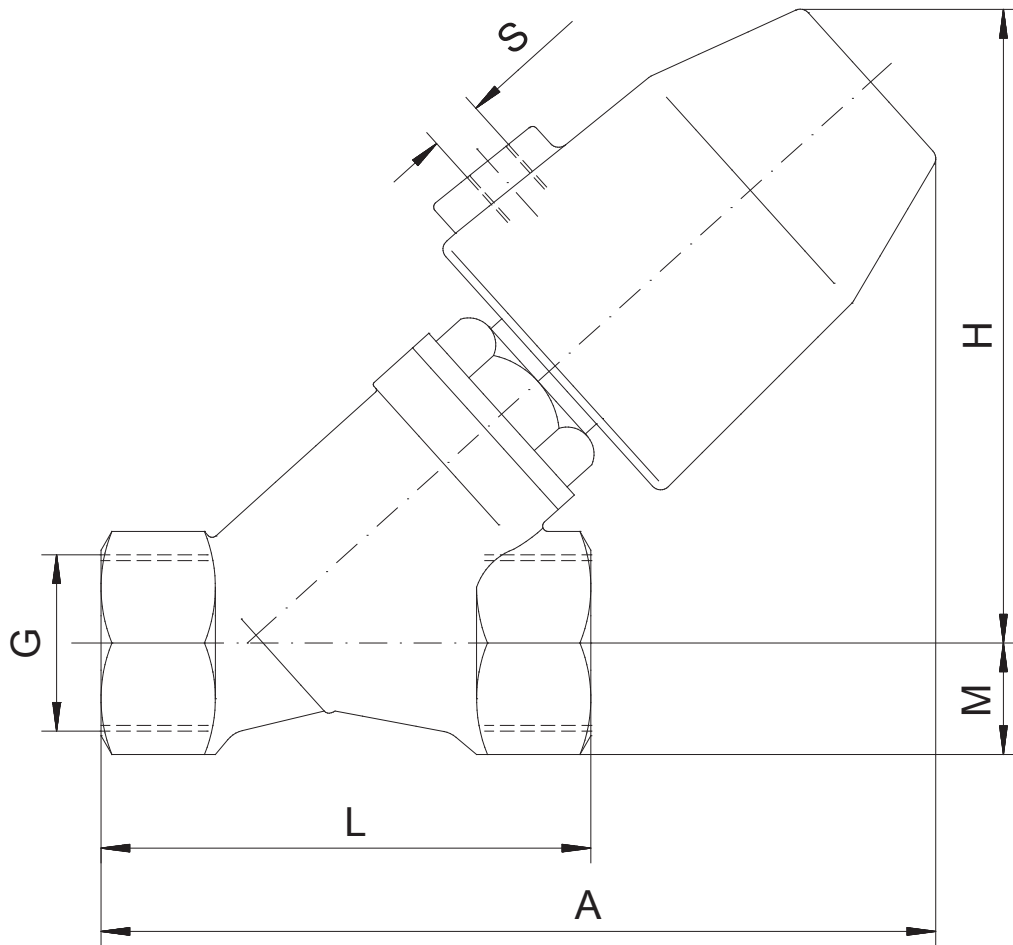
Beachten Sie hierzu auch die Einbauerklärung und die Einbauanleitung.

Advice

The products described in this documentation in the conditions of our delivery are partly completed machinery according to annex 2 paragraph g of the directive 2006/42/EC on machinery, which must not be put into service until the final machinery into which it is to be incorporated has been declared in conformity with the provisions of the Directive 2006/42/EC on machinery, where appropriate.

Please take notice to the Declaration of incorporation and the assembly instruction.

Abmessungen / Dimension :



Steuerkolben-Ø/ actuator-Ø [mm]	S [""]	G [""]	L [mm]	A [mm]	M [mm]	H [mm]	Kv- Wert kv-value [m³/h]	Gewicht weight [kg]
32	G 1/8"	1/2	65	94	15,0	81,5	3,2	0,56
		3/4	75	104	18,0	87,5	6,4	0,75
		1	80	112	22,5	96,5	9,5	0,97
50	G 1/8"	1/2	65	137	15,0	109	4,5	1,1
		3/4	75	150	18,0	110	9,3	1,1
		1	90	159	22,5	112	15,0	1,4
		1 1/4	110	182	26,5	138	21,0	1,9
		1 1/2	120	192	29,5	140	26,5	2,1
		2	150	210	37,0	141	46,0	3,2
63	G 1/8"	1	80	184	22,5	139	13,0	2,9
		1 1/4	110	210	26,5	165	27,0	3,3
		1 1/2	120	220	29,5	167	37,0	3,5
		2	150	238	37,0	168	60,0	4,5
		2 1/2	180	295	44,0	225	75,0	6,5
		3	210	320	50,0	255	112,5	7,0
80	G 1/8"	1 1/4	110	228	26,5	186	28,0	3,8
		1 1/2	120	240	29,5	183	40,0	4,0
		2	150	261	37,0	199	62,0	5,0
125	G 1/4"	2	150	350	37,5	283	62,0	6,5
		2 1/2	180	355	44,0	298	75,0	7,5
		3	210	368	50,0	306	112,5	8,5

Alle Angaben für Standardausführung /
The above informations are for standard type

