

# Inkrementale Drehgeber

## Vollwelle mit Klemm- oder Servoflansch

### 5...6000 Impulse pro Umdrehung

#### GI355, GI356



GI355 mit Klemmflansch

#### Technische Daten - elektrisch

Betriebsspannung	5 VDC $\pm$ 10 % 4,75...30 VDC 10...30 VDC
Verpolungsfest	Ja (4,75...30 VDC)
Betriebsstrom ohne Last	$\leq$ 30 mA (24 VDC) $\leq$ 60 mA (5 VDC)
Impulse pro Umdrehung	5...6000
Referenzsignal	Nullimpuls, Breite 90°
Abtastprinzip	Optisch
Ausgabefrequenz	$\leq$ 150 kHz
Ausgangssignale	A 90° B, N + invertiert
Ausgangsstufen	Linedriver/RS422 Gegentakt kurzschlussfest
Störfestigkeit	DIN EN 61000-6-2
Störaussendung	DIN EN 61000-6-4
Zulassung	UL-Zulassung / E63076

#### Merkmale

- Drehgeber mit Vollwelle  $\varnothing$ 10 mm oder  $\varnothing$ 6 mm
- Bis 6000 Impulse pro Umdrehung
- Optisches Abtastprinzip
- Klemmflansch oder Servoflansch
- Industriestandard
- Hohe Drehzahlen bis 10000 U/min

#### Optional

- Ausführung in Edelstahl GE355
- ATEX-Ausführung siehe X 700
- Korrosionsschutz für Offshore-Anwendungen

#### Technische Daten - mechanisch

Baugröße (Flansch)	$\varnothing$ 58 mm
Zulässige Wellenbelastung	$\leq$ 20 N axial $\leq$ 40 N radial
Schutzart DIN EN 60529	IP 54 (ohne Wellendichtung), IP 65 (mit Wellendichtung)
Betriebsdrehzahl	$\leq$ 10000 U/min
Anlaufdrehmoment	$\leq$ 0,015 Nm (+25 °C, IP 54) $\leq$ 0,03 Nm (+25 °C, IP 65)
Trägheitsmoment Rotor	14,5 gcm <sup>2</sup>
Werkstoffe	Gehäuse: Aluminium Flansch: Aluminium
Betriebstemperatur	-25...+100 °C (5 VDC) -25...+85 °C (24 VDC) -40...+85 °C (optional)
Relative Luftfeuchte	95 % nicht betauend
Widerstandsfähigkeit	DIN EN 60068-2-6 Vibration 10 g, 16-2000 Hz DIN EN 60068-2-27 Schock 200 g, 6 ms
Anschluss	Stecker M23, 12-polig Kabel 1 m
Masse ca.	250 g
<b>GI355</b>	
Wellenart	$\varnothing$ 10 mm Vollwelle
Flansch	Klemmflansch
<b>GI356</b>	
Wellenart	$\varnothing$ 6 mm Vollwelle
Flansch	Servoflansch

# Inkrementale Drehgeber

## Vollwelle mit Klemm- oder Servoflansch

### 5...6000 Impulse pro Umdrehung

GI355, GI356

#### Bestellbezeichnung

##### Klemmflansch

GI355.

Impulszahl - siehe Tabelle

Anschluss

- C2 Stecker M23, 12-polig, axial
- C3 Stecker M23, 12-polig, radial
- 31 Kabel 1 m, axial
- 41 Kabel 1 m, radial

Betriebsspannung / Signale

- 22 5 VDC / Linedriver RS422
- 70 4,75...30 VDC / Gegentakt
- 72 10...30 VDC / Linedriver RS422 (5 VDC)

Flansch / Vollwelle

- 0 Klemmflansch / ø10 mm, IP 54
- A Klemmflansch / ø10 mm, IP 65

##### Servoflansch

GI356.

Impulszahl - siehe Tabelle

Anschluss

- C2 Stecker M23, 12-polig, axial
- C3 Stecker M23, 12-polig, radial
- 31 Kabel 1 m, axial
- 41 Kabel 1 m, radial

Betriebsspannung / Signale

- 22 5 VDC / Linedriver RS422
- 70 4,75...30 VDC / Gegentakt
- 72 10...30 VDC / Linedriver RS422 (5 VDC)

Flansch / Vollwelle

- 1 Servoflansch / ø6 mm, IP 54
- B Servoflansch / ø6 mm, IP 65

#### Bestell-Nr. (Impulszahl)

49 (5)	05 (180)	16 (512)	28 (2000)
36 (10)	06 (200)	17 (600)	29 (2048)
37 (20)	08 (240)	19 (720)	30 (2500)
50 (25)	09 (250)	21 (900)	47 (3000)
39 (50)	10 (256)	22 (1000)	31 (3600)
40 (60)	11 (300)	23 (1024)	34 (4096)
41 (100)	13 (360)	61 (1200)	35 (5000)
01 (120)	14 (400)	24 (1250)	48 (6000)
57 (128)	15 (500)	26 (1500)	

Weitere Impulszahlen auf Anfrage.

Beispiel: Best.-Nr. 23 = 1024 Impulse.

# Inkrementale Drehgeber

## Vollwelle mit Klemm- oder Servoflansch

### 5...6000 Impulse pro Umdrehung

#### GI355, GI356

##### Zubehör

###### Stecker und Kabel

10127371	Kabeldose M23, 12-polig, ohne Kabel (Z 141.001)
10166044	Kabeldose M23, 12-polig, 2 m Kabel (Z 141.003)
10124780	Kabeldose M23, 12-polig, 5 m Kabel (Z 141.005)
11034204	Kabeldose M23, 12-polig, 10 m Kabel (Z 141.007)

###### Montagezubehör für GI355

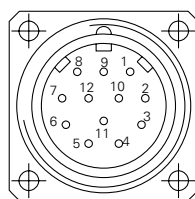
10141255	Adapterplatte für Klemmflansch zum Umrüsten auf Servoflansch (Z 119.013)
10125051	Montagewinkel für Klemmflansch-Drehgeber (M3) (Z 119.017)
11034088	Adapterplatte für Klemmflansch zur Montage mit Befestigungsexzenter (separat bestellen) (Z 119.025)
10141132	Federscheiben-Kupplung D1=6 / D2=10 (Z 121.C01)
10141133	Federscheiben-Kupplung D1=10 / D2=10 (Z 121.C03)

###### Montagezubehör für GI356

10117669	Befestigungsexzenter einzeln (Z 119.006)
10117667	Montageglocke für Servoflansch-Drehgeber (Z 119.015)
10158124	Lagerflansch für Drehgeber mit Servoflansch (Z 119.035)
10141131	Federscheiben-Kupplung D1=6 / D2=6 (Z 121.C02)
10141132	Federscheiben-Kupplung D1=6 / D2=10 (Z 121.C01)

##### Anschlussbelegung

Stecker	Aderfarben	Belegung
Pin 1	rosa	Spur B inv.
Pin 2	blau	UB-Sense
Pin 3	rot	Spur N (Nullimpuls)
Pin 4	schwarz	Spur N inv. (Nullimpuls inv.)
Pin 5	braun	Spur A
Pin 6	grün	Spur A inv.
Pin 7	–	–
Pin 8	grau	Spur B
Pin 9	–	–
Pin 10	weiß/grün	GND
Pin 11	weiß	GND-Sense
Pin 12	braun/grün	UB



UB-Sense und GND-Sense sind mit UB bzw. GND direkt verbunden. Für Verlängerungskabel ab 10 m paarweise (z.B. Spur A / Spur A inv.) verdrehte Leitungen verwenden.

# Inkrementale Drehgeber

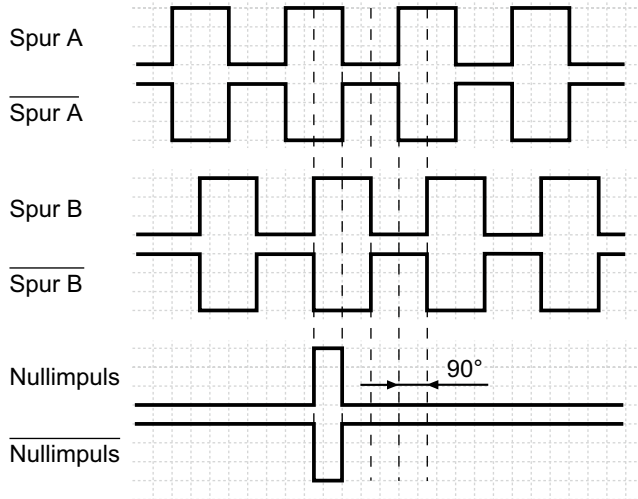
## Vollwelle mit Klemm- oder Servoflansch

### 5...6000 Impulse pro Umdrehung

GI355, GI356

#### Ausgangssignale

Drehrichtung im Uhrzeigersinn bei Blick auf den Flansch.



#### Schaltpegel

Ausgänge	Linedriver RS422
Ausgangspegel High	>2,5 V (I = -20 mA)
Ausgangspegel Low	<0,5 V (I = 20 mA)
Belastung High / Low	<20 mA

Ausgänge	Gegentakt kurzschlussfest
Ausgangspegel High	>UB -3 V (I = -20 mA)
Ausgangspegel Low	<0,5 V (I = 20 mA)
Belastung High / Low	<20 mA

# Inkrementale Drehgeber

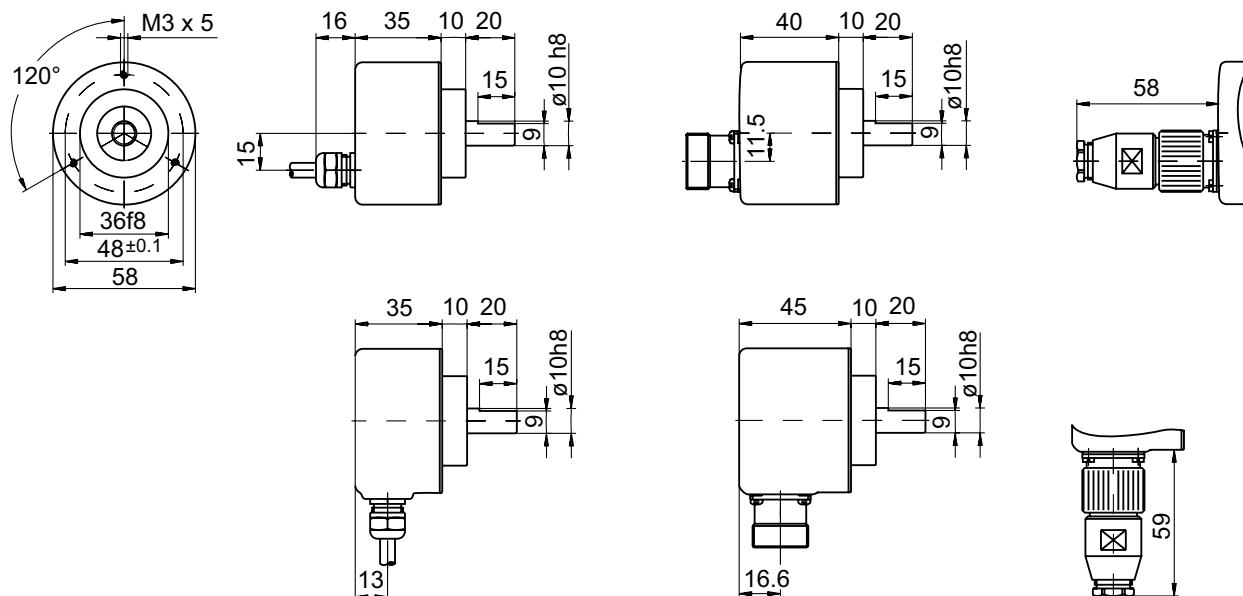
## Vollwelle mit Klemm- oder Servoflansch

### 5...6000 Impulse pro Umdrehung

## GI355, GI356

### Abmessungen

#### GI355 - Klemmflansch



#### GI356 - Servoflansch

