

## Bus modülü - IL PB BK DI8 DO4-PAC - 2878926

Please be informed that the data shown in this PDF Document is generated from our Online Catalog. Please find the complete data in the user's documentation. Our General Terms of Use for Downloads are valid (<http://download.phoenixcontact.com>)



Inline, Bus modülü, PROFIBUS DP, D-SUB-9 dışı konnektör, Dijital girişler: 8, 24 V DC, bağlantı sistemi: 3-iletken, Dijital çıkış: 4, 24 V DC, 500 mA, bağlantı sistemi: 3-iletken, lokal bus'taki iletim hızı: 500 kBit/s / 2 MBit/s, koruma sınıfı: IP20, Inline bağlantıları ve markalama alanları dahil

### Ürün tanımı


Entegre I/O'lara sahip olan bus modülü bir PROFIBUS ağında kullanım için tasarlanmıştır ve Inline I/O sistemine bağlantı sağlar. Bus modülüne 61 adete kadar Inline cihazı bağlanabilir. Inline istasyonunu programlama sistemine entegre etmek için, buna yönelik bir GDS dosyası mevcuttur. Bu dosya [phoenixcontact.net/products](http://phoenixcontact.net/products) adresinden indirilebilir. Bus modülü PROFIsafe modüllerini desteklemez. Bu amaç için IL PB BK DI8 DO4/EF-PAC bus modülü kullanılmalıdır.

### Avantajlarınız

- ✓ 9-kut. D-SUB soket üzerinden PROFIBUS bağlantısı
- ✓ Yerleşik 8 dijital giriş, 4 dijital çıkış
- ✓ Maksimum 16 PCP cihaz bağlantısı
- ✓ Sınıf 1 ve sınıf 2 masterlar için DP/V1
- ✓ PROFIBUS veri aktarım hızı 9,6 kbps ile 12 Mbps arasında
- ✓ I&M fonksiyonları



### Önemli ticari bilgiler

Ambalaj birimi	1 STK
GTIN (Küresel Ticari Ürün Numarası)	 4 046356 048637
GTIN (Küresel Ticari Ürün Numarası)	4046356048637
Adet ağırlığı (ambalaj hariç)	335,300 g
Gümrük tarife numarası	85389091

### Teknik veriler

#### Açıklama

Kullanım kısıtlaması	EMU: sınıf A ürünü, yükleme alanındaki üretici beyanına bakın
----------------------	---

#### Boyutlar

Genişlik	80 mm
----------	-------

## Bus modülü - IL PB BK DI8 DO4-PAC - 2878926

### Teknik veriler

#### Boyutlar

Yükseklik	119,8 mm
Derinlik	71,5 mm
Boyutlar ile ilgili not	Erkek konnektörlü özellikler

#### Ortam şartları

Ortam sıcaklığı (çalışma)	-25 °C ... 55 °C
Ortam sıcaklığı (stok/nakliye)	-40 °C ... 85 °C
İzin verilen nem (çalışma)	10 % ... 95 % (yoğunlaşma yok)
İzin verilen nem (stok/nakliye)	10 % ... 95 % (DIN EN 61131-2'e uygun olarak)
Hava basıncı (çalışma)	70 kPa ... 106 kPa (deniz seviyesinden 3000 m'ye kadar)
Hava basıncı (stok/nakliye)	70 kPa ... 106 kPa (deniz seviyesinden 3000 m'ye kadar)
Koruma sınıfı	IP20

#### Genel

Montaj tipi	DIN rayı
Net ağırlık	335,3 g
Ağırlık spesifikasyonlarıyla ilgili not	erkek konnektörlü
Diagnostik mesajları	Dijital çıkışların kısa devresi/aşırı yüklemesi var
	Sensör besleme hatası var
	Aktüatör beslemesinde hata var

#### Arabirimler

Tanım	PROFIBUS DP
Kanal sayısı	1
Bağlantı yöntemi	D-SUB-9 dişi konnektör
İletim hızı	9,6 kBit/s ... 12 MBit/s
Kutup sayısı	9
Tanım	Inline lokal bus
Bağlantı yöntemi	Inline data jumper
İletim hızı	500 kBit/s / 2 MBit/s (Otomatik algılama, birleştirilmiş sistemli)

#### Bus modülünün sistem limitleri

Proses data sayısı	maks. 488 Byte (istasyon başına)
	maks. 244 Byte (Giriş)
	maks. 244 Byte (Çıkış)
Parametre data sayısı	maks. 244 Byte (bus modülü için 14 bytes, DP/V1 ve lokal giriş ve çıkışları içerir)
Konfigürasyon data sayısı	maks. 244 Byte (lokal giriş ve çıkışlar için 5 bytes içerir)
Desteklenen cihaz sayısı	maks. 63 (istasyon başına)
Bağlanabilir lokal bus cihazlarının sayısı	maks. 62 (I/O'lar cihaz üzerindedir)
Parametre kanallı cihaz sayısı	maks. 16
Desteklenen uzaktan bus dallanmalı brans klemensi sayısı	0
I/O'ların tepki süresi	tip. 4 ms (hızlı I/O'lar; iletim hızı: PROFIBUS 1.5 Mbps, lokal bus 500 kbps)

## Bus modülü - IL PB BK DI8 DO4-PAC - 2878926

### Teknik veriler

#### Inline potansiyelleri

Tanım	Bus modülü beslemesi $U_{BC}$ ; Haberleşme gücü $U_L$ (7.5 V) ve analog besleme $U_{ANA}$ (24 V) bus modülünün beslemesinden elde edilir.
Besleme gerilimi	24 V DC (Inline konnektör üzerinden)
Besleme gerilim aralığı	19,2 V DC ... 30 V DC (dalgalanma dahil tüm toleransları içerir)
Akım tüketimi	maks. 0,98 A
Tanım	İletişim gücü ( $U_L$ )
Besleme gerilimi	7,5 V DC
Güç kaynağı	maks. 0,8 A DC
Tanım	Analog modüllerin beslemesi ( $U_{ANA}$ )
Besleme gerilimi	24 V DC
Besleme gerilim aralığı	19,2 V DC ... 30 V DC (dalgalanma dahil tüm toleransları içerir)
Güç kaynağı	maks. 0,5 A DC
Tanım	( $U_M$ ) ana devre beslemesi
Besleme gerilimi	24 V DC
Besleme gerilim aralığı	19,2 V DC ... 30 V DC (dalgalanma dahil tüm toleransları içerir)
Güç kaynağı	maks. 8 A DC ( $U_M + U_S$ toplamı; 4 A, maksimum, patlama riskli alanlarda kullanıldığında.)
Akım tüketimi	maks. 8 A DC
Tanım	Segment devresi beslemesi ( $U_S$ )
Besleme gerilimi	24 V DC (Inline konnektör üzerinden)
Besleme gerilim aralığı	19,2 V DC ... 30 V DC (dalgalanma dahil tüm toleransları içerir)
Güç kaynağı	maks. 8 A DC ( $U_M + U_S$ toplamı; 4 A, maksimum, patlama riskli alanlarda kullanıldığında.)
Akım tüketimi	maks. 8 A DC

#### Dijital girişler

Giriş ismi	Dijital girişler
Giriş tanımlaması	EN 61131-2 tip 1
Bağlantı yöntemi	Inline konnektörler
Bağlantı sistemi	3-iletken
Giriş sayısı	8
Tipik tepki süresi	yaklaşık 500 $\mu$ s
Koruma adı	Polarite koruma
Giriş gerilimi	24 V DC
Giriş gerilim aralığı "0" sinyali	-30 V DC ... 5 V DC
Giriş gerilim aralığı "1" sinyali	15 V DC ... 30 V DC
$U_{IN}$ 'de nominal giriş akımı	tip. 3 mA
Her kanal için tipik giriş akımı	tip. 3 mA
0'dan 1'e sinyal değişim gecikmesi	1,2 ms
1'den 0'a sinyal değişim gecikmesi	1,2 ms

#### Dijital çıkışlar

## Bus modülü - IL PB BK DI8 DO4-PAC - 2878926

### Teknik veriler

#### Dijital çıkışlar

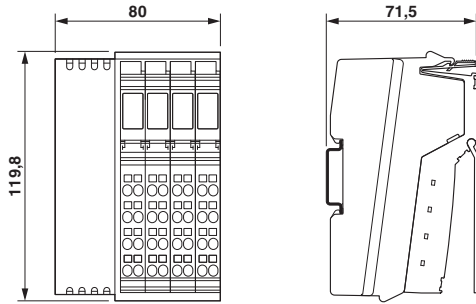
Çıkış ismi	Dijital çıkış
Bağlantı yöntemi	Inline konnektörler
Bağlantı sistemi	3-iletken
Çıkış sayısı	4
Koruma adı	Kısa devre ve aşırı yük koruması
Çıkış gerilimi	24 V DC -1 V (Nominal akımda)
Nominal çıkış gerilimi	24 V DC
Kanal başına maksimum çıkışı akımı	500 mA
Modül / klemens başına maksimum çıkışı akımı	2 A
Modül başına maksimum çıkışı akımı	2 A
Nominal yük, endüktif	12 VA (1,2 H, 48 Ω)
Nominal yük, lamba	12 W
Nominal yük, omik	12 W

#### Standartlar ve Yönetmelikler

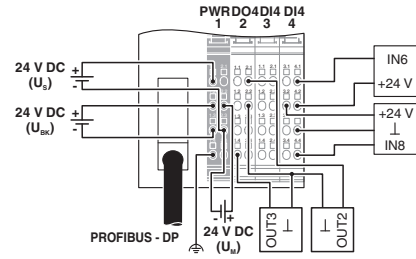
Mekanik testler	EN 60068-2-6/IEC 60068-2-6'ya uygun titreşime karşı dayanıklı 5g
	Şok EN 60068-2-27/IEC 60068-2-27 uyumludur Çalışma: 25g, 11 ms süre, yarı sinüzoidal şok darbe
Koruma sınıfı	III, IEC 61140, EN 61140, VDE 0140-1

### Çizimler

Boyutlu çizim

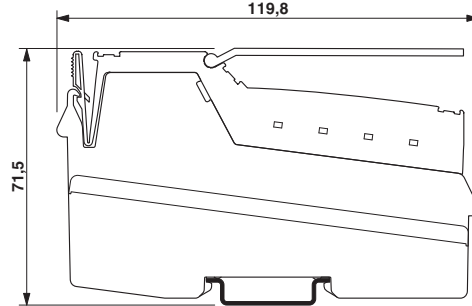


Bağlantı diyagramı

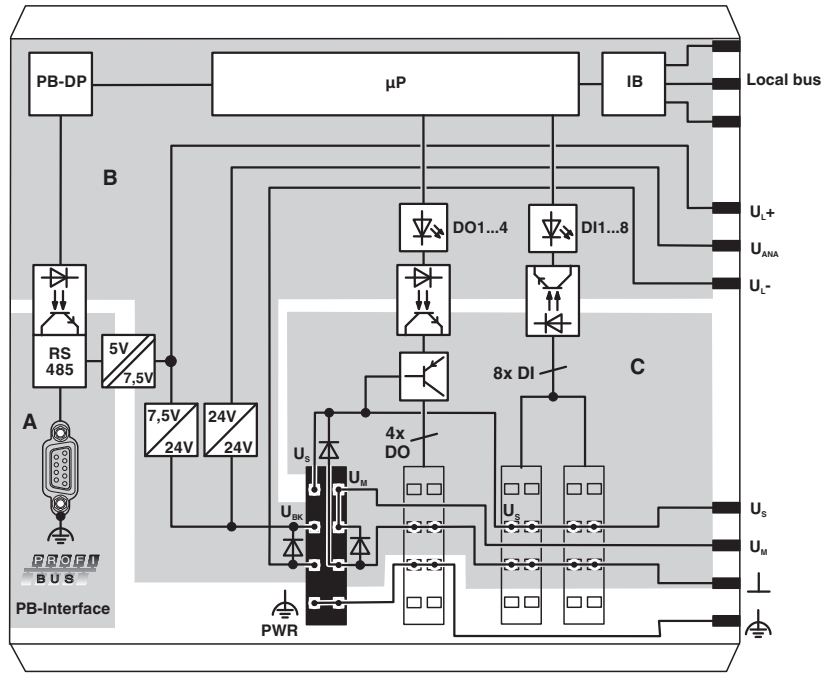


## Bus modülü - IL PB BK DI8 DO4-PAC - 2878926

Boyutlu çizim



Blok diyagramı



### Sınıflandırma

eCl@ss

eCl@ss 4.0	27250203
eCl@ss 4.1	27250203
eCl@ss 5.0	27250203
eCl@ss 5.1	27242608
eCl@ss 6.0	27242608
eCl@ss 7.0	27242608
eCl@ss 8.0	27242608
eCl@ss 9.0	27242608

## Bus modülü - IL PB BK DI8 DO4-PAC - 2878926

### Sınıflandırma

#### ETIM

ETIM 2.0	EC001434
ETIM 3.0	EC001604
ETIM 4.0	EC001604
ETIM 5.0	EC001604
ETIM 6.0	EC001604

#### UNSPSC

UNSPSC 6.01	43172015
UNSPSC 7.0901	43201404
UNSPSC 11	43172015
UNSPSC 12.01	43201404
UNSPSC 13.2	43201404

### Aksesuarlar

#### Aksesuarlar

#### Araç parametrelendirme

Software - AX+ BASIC - 2985068



Cihaz DTM'lerini entegre etmek için FDT konteyneri için yazılım CD'si (ücretsiz indirilebilir)

### Data fişi

#### D-SUB bus konnektörü - SUBCON-PLUS-PROFIB/SC2 - 2708232



D-SUB konnektör, 9 pinli, erkek konnektör, kablo girişi < 35°, bus sistemi: 12 Mbps'ye kadar PROFIBUS DP, sonlandırma direnci anahtar yoluyla devreye alınabilir, pin ataması: 3, 5, 6, 8; vidalı klemensler

#### D-SUB bus konnektörü - SUBCON-PLUS-PROFIB/PG/SC2 - 2708245



D-SUB konnektör, 9 pinli, erkek konnektör, kablo girişi < 35°, bus sistemi: Bir programlama cihazının bağlantısı için Pg D-SUB dişi konnektörlü 12 Mbps'ye kadar PROFIBUS DP, sonlandırma direnci bir anahtarla devreye alınabilir, pin ataması: 3, 5, 6, 8; vidalı klemensler

## Bus modülü - IL PB BK DI8 DO4-PAC - 2878926

### Aksesuarlar

#### D-SUB bus konnektörü - SUBCON-PLUS-PROFIB/90/IDC - 2313672



D-SUB konnektör, 9 pinli, erkek konnektör, kablo girişi < 90°, bus sistemi: 12 Mbps'ye kadar PROFIBUS DP, sonlandırma direnci anahtar yoluyla devreye alınabilir, pin ataması: 3, 5, 6, 8; IDC klemens bağlantısı

#### D-SUB bus konnektörü - SUBCON-PLUS-PROFIB/90/PG/IDC - 2313685



D-SUB konnektör, 9 pinli, erkek konnektör, kablo girişi < 90°, bus sistemi: Bir programlama cihazının bağlantısı için Pg D-SUB dişi konnektörlü 12 Mbps'ye kadar PROFIBUS DP, sonlandırma direnci bir anahtarla devreye alınabilir, pin ataması: 3, 5, 6, 8; IDC klemens bağlantısı

#### D-SUB bus konnektörü - SUBCON-PLUS-PROFIB/90/SC - 2313698



D-SUB konnektör, 9 pinli, erkek konnektör, kablo girişi < 90°, bus sistemi: 12 Mbps'ye kadar PROFIBUS DP, sonlandırma direnci anahtar yoluyla devreye alınabilir, pin ataması: 3, 5, 6, 8; vidalı klemensler

#### D-SUB bus konnektörü - SUBCON-PLUS-PROFIB/90/PG/SC - 2313708



D-SUB konnektör, 9 pinli, erkek konnektör, kablo girişi < 90°, bus sistemi: Bir programlama cihazının bağlantısı için PG D-SUB dişi konnektörlü 12 Mbps'ye kadar PROFIBUS DP, sonlandırma direnci bir anahtarla devreye alınabilir, pin ataması: 3, 5, 6, 8; vidalı klemensler

#### D-SUB bus konnektörü - SUBCON-PLUS-PROFIB/AX/SC - 2744380



D-SUB konnektör, 9 pinli, erkek konnektör, iki kablo girişli eksenel versiyon, bus sistemi: 12 Mbps'ye kadar PROFIBUS DP, sonlandırma direnci anahtar yoluyla devreye alınabilir, pin ataması: 3, 5, 6, 8; vidalı klemensler

### Etiketleme paneli

## Bus modülü - IL PB BK DI8 DO4-PAC - 2878926

### Aksesuarlar

Etiketleme alanı - IB IL FIELD 8 - 2727515

Etiketleme alanı, genişlik: 48,8 mm



Etiketleme alanı - IB IL FIELD 2 - 2727501

Etiketleme alanı, genişlik: 12,2 mm



### Fiş

Inline connector - IB IL SCN-12-ICP - 2727611



Konnektör, renk kodlu, 4 veya 16 kanal Inline giriş terminaleri için

Inline connector - IB IL SCN-12-OCP - 2727624



Konnektör, renk kodlu tanımlama, dijital 4 veya 16 kanallı Inline çıkış terminaleri için

### Klemens markalama

Etiket şeridi - ESL 62X46 - 0809502

Etiket şeridi, Tabaka, beyaz, boş, etiketleme: Ofis baskı sistemleri: Lazer yazıcı, montaj tipi: ara parça, yazı alanı boyutu: 62 x 46 mm





## Bus modülü - IL PB BK DI8 DO4-PAC - 2878926

### Aksesuarlar

Etiket şeridi - ESL 62X10 - 0809492



Etiket şeridi, Tabaka, beyaz, boş, etiketleme: Ofis baskı sistemleri: Lazer yazıcı, montaj tipi: ara parça, yazı alanı boyutu: 62 x 10 mm

### Konnektör seti

Konnektör seti - IL BKDIO-PLSET - 2878599



Konnektör seti, sıra halinde monte edilmiş I/O'lu Inline bus modülü

### Programlama

Software - AX DTM LIB - 2988065



DTM kütüphanesi

### Uç bloğu

Durdurucu - CLIPFIX 35 - 3022218



NS 35/7,5 DIN ray veya NS 35/15 DIN ray için hızlı montaj uç kelepçesi, etiketleme seçeneği ile, genişlik: 9,5 mm, renk: gri