



FICHE TECHNIQUE / DATASHEET

Moteurs triphasés à cage / *Three-phase squirrel cage rotor*

Enveloppe aluminium / *Aluminium housing*



Type <i>Type</i>	MH3- 132 S4	-	Couple de démarrage relatif	2	-*
			<i>Rel. Starting torque</i>		
Service <i>Duty type</i>	S1	-	Couple maximum relatif	2,3	-*
			<i>Rel. Pull-out torque</i>		
Puissance nominale <i>Rated Power</i>	5,5	kW	Facteur de puissance	0,82	-
			<i>Power factor</i>		
Nombre de pôles <i>Number of poles</i>	4	-	Classe d'isolement	F (155)	°C
			<i>Insulation Class</i>		
Fréquence nominale <i>Rated frequency</i>	50	Hz	Température ambiante	40°C	°C
			<i>Ambient temperature</i>		
Vitesse <i>Speed</i>	1455	rpm	Altitude d'utilisation	1000 m	m
			<i>Altitude</i>		
Tension <i>Voltage</i>	230/400	V	Masse du moteur	51,5	kg
			<i>Motor weight</i>		
Couplage <i>Connection</i>	Δ/Y	-	Inertie rotor		kg.m ²
			<i>Rotor inertia</i>		
Courant <i>Current</i>	10,81	A *	Niveau de pression sonore A	71	dB(A)
			<i>Sound pressure level</i>		
Courant de démarrage relatif <i>Rel. starting current</i>	7,9	-*	Efficiency class	IE3	-
			<i>Classe de rendement</i>		
Rendement <i>Efficiency</i>			100%	89,6	%
			75%	89,7	
			50%	88,9	

* Données à 400V - *Data for 400V*

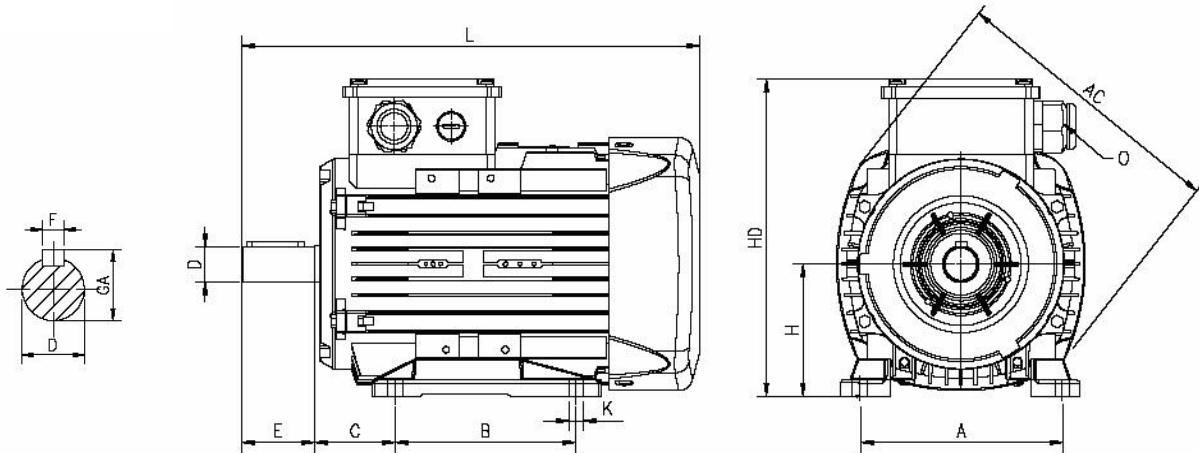
Ed: 27/07/2020



FICHE TECHNIQUE / DATASHEET

Moteurs triphasés à cage / *Three-phase squirrel cage rotor*

Enveloppe aluminium / *Aluminium housing*



B3-B6-B7-B8-V5-V6

Mounting position	B3	Couleur RAL	9006
<i>Forme de construction</i>		<i>RAL Color</i>	
Position boîte à borne	Sur le dessus / On top		
<i>Terminal box position</i>			
Roulement avant	6308-ZZ	Joint avant	40x58x8
<i>Bearing DE</i>		<i>Seal DE</i>	
Roulement arrière	6308-ZZ	Joint arrière	40x58x8
<i>Bearing NDE</i>		<i>Seal NDE</i>	

Dimensions (mm):

AC	265
L	485
PE	M25x1,5
D	38
E	80
G	33
GD	8
F	10

B	140
A	216
H	132
HD	330
AD	198
AB	255
K	12
C	89

M	-
P	-
N	-
S	-
T	-
TBS	42
TBW	112
TBL	119
TBH	64