

Technischer Katalog

Lüftungform-Rohrteile aus Kunststoff

Technical Catalog

Plastic Ventilation Pipes and Fittings



beck

beck bringt Kunststoff richtig in Form

Verehrter Kunde, Dear Customer,

die beck Kunststoffverformungs GmbH steht Ihnen seit 1965 rund um die Entwicklung und Herstellung von Rohrformteilen aus thermoplastischen Kunststoffen für die Lüftungstechnik zuverlässig zur Seite.

Der hier vorliegende Katalog umfasst auf rund 200 Seiten über 100 beck-Produkte, die wir vorwiegend auf eigenen Werkzeugen und Anlagen produzieren. Der Neu- und Weiterentwicklung unserer Produkte liegen zahllose Messergebnisse, ermittelt auf eigenen DIN-Prüfständen, zugrunde. Ein Beispiel hierfür ist die aus PVC bestehende, UV-stabilisierte beck-Deflektorhaube DSB mit hoher chemischer Widerstandsfähigkeit zur einfachen Montage auf Blech-Wickelfalzrohr.

Bitte beachten Sie, dass alle Gewichtsangaben und Materialstärken in diesem Katalog Ca.-Angaben sind.

Unsere Preise werden regelmäßig aktualisiert. Bitte fordern Sie die aktuelle Preisliste gesondert an.

Für Ihre Wünsche, Anregungen und Rückfragen stehen wir Ihnen jederzeit gern zur Verfügung.

Wir freuen uns auf Ihren Auftrag.

Mit freundlichen Grüßen



Markus Beck

beck GmbH, Management

beck Kunststoffverformungs GmbH has been your reliable business partner since 1965 with its expertise in developing and manufacturing raw formed parts made from thermoplastics for ventilation engineering.

The catalogue we are presenting to you now has 200 pages of 100 beck products that we mostly manufacture ourselves and develop and produce to our own DIN test status. They include our new beck UV-stabilised DSB deflector made from PVC with a high degree of chemical resistance for easy assembly for sheet metal folded spiral pipes.

Please bear in mind that all weight information and material thicknesses given in this catalogue are approximate.

We regularly update our prices so please request our current price list separately.

Please do not hesitate to get in contact with us if you have special requests, suggestions or questions.

We are looking forward to your order.

Sincerely,

Inhaltsverzeichnis

Technischer Katalog

Content Overview

Technical Catalog

ALLGEMEINES	A
Allgemeine Hinweise	1
Produktkennzeichnung.....	2
Artikelnummer	3
Werkstoffe	4
Chemische Widerstandsfähigkeit.....	5
Verlegung und Wartung	6
Sicherheitshinweise.....	9
Qualitätssicherung.....	11
Einbau von Deflektorhauben	12

ROHRE	B
FORMTEILE	C
Bögen	C1
Muffen/Enddeckel	C2
Reduzierung symmetrisch.....	C3
Reduzierung asymmetrisch.....	C4
T-Stücke	C5
Hosenstücke	C6
Sattelstücke.....	C7
Sattelstützen.....	C8
Reinigungsöffnungen	C9
Vogelschutzgitter	C10
Flansche	C11
Dichtungen	C12
Stecksysteme mit eingespritzter Lippendichtung	C13

LÜFTUNGSKOMPONENTEN	D
Drosselklappen.....	D1
Rediff	D2
Deflektorhauben	D3
Dachdurchführungen.....	D4
Manschetten.....	D5
Schalldämpfer	D6
Volumenstromregler	D7

GENERAL

General information	A 1
Product labelling	2
Article number	3
Materials	4
Chemical resistance	5
Installation/service.....	6
Safety instructions.....	9
Quality assurance.....	11
Installing the deflector hoods	12

A

PIPES

PLASTIC MOLDINGS

Bends	C1
Sockets/end caps	C2
Reducers symmetrical.....	C3
Reducers asymmetrical.....	C4
T-pieces	C5
Y-pipes	C6
Saddle connections.....	C7
Welding saddle	C8
Cleaning eyes	C9
Bird protection grid	C10
Flanges	C11
Gaskets	C12
Plug-in system with lip-seal	C13

B

C

VENTILATION COMPONENTS

Volume control dampers	D1
Rediff	D2
Deflector cowls.....	D3
Roof passages	D4
Sleeves	D5
Silencers.....	D6
Volume flow controller	D7

D

beck

beck bringt Kunststoff richtig in Form



TECHNISCHER KATALOG 2012

Beck Kunststoffverformungs GmbH
Elektronstraße 58, 65933 Frankfurt/Main, Tel +49-(0)69-380353-0, Fax +49-(0)69-3808243
E-Mail info@beck-gmbh.net, www.beck-gmbh.net

beck

beck bringt Kunststoff richtig in Form

A

ALLGEMEIN

Allgemeine Hinweise	1
Produktkennzeichnung.....	2
Artikelnummer	3
Werkstoffe	4
Chemische Widerstandsfähigkeit.....	5
Verlegung und Wartung.....	6
Sicherheitshinweise.....	9
Qualitätssicherung.....	11
Einbau von Deflektorhauben	12

GENERAL

General information.....	1
Product labelling.....	2
Article number	3
Materials	4
Chemical resistance	5
Installation/service.....	6
Safety instructions.....	9
Quality assurance.....	11
Installing the deflector hoods	12

A

1

Der hier vorliegende Technische Katalog wird ständig ergänzt und geändert. Trotz sorgfältiger Prüfung lassen sich bei einem so umfangreichen Zahlenwerk Fehler nicht vermeiden. Als „work in progress“ erheben die Inhalte keinen Anspruch auf Vollständig- und Richtigkeit. Die hier dargestellten Werte stellen weder eine Beschaffheitsgarantie noch die Zusicherung einer Eigenschaft dar. Eine Gewähr für die dargestellten Werte kann ebenso wenig übernommen werden. In jedem Fall empfehlen wir, die Werte sich im jeweils konkreten Fall bestätigen zu lassen.

This technical catalogue is constantly being amended and updated. Despite careful control, it is not possible to completely avoid errors in such a comprehensive collection of facts and figures. As “work in progress”, the contents of this catalogue do not claim to be complete or correct. Stated values and figures represent neither a guarantee of quality or condition nor an assurance of specific properties. Similarly, no guarantee can be given for the stated values and figures. Whatever the circumstances, we recommend that you have the respective values and figures confirmed for each specific case.

A

2

Grundsätzlich erfolgt eine Kennzeichnung der Produkte gemäß DIN EN 11469 durch die im Recyclingzeichen angegebenen Ziffern.

The products shall always be labelled in accordance with DIN EN 11469 with the numbers given in the recycling symbols:

2	PE PE	<p>Gegebenenfalls enthält die Kennzeichnung weitere Angaben.</p> <p>The labelling may also contain other information.</p>
3	PVC PVC	
5	PP PP	
7	Sonstiges miscellaneous	

A

3

Informationen über Artikelnummern

Information on the article numbers

Beispiel Artikelnummer:**Rohrbogen-PVC-45°-Ø90-Muffe/**An example of an article number:
tubular bend PVC 45° Ø 90 sleeve**B1-45-****0090****m**Kurzzeichen Artikel/
abbreviation for article

1 PVC-U	1 PVC-U
2 PPs	2 PPs
3 PP	3 PP
4 PE-HD	4 PE-HD
5 PPs-el	5 PPs-el
6 PVDF	6 PVDF
7 PVC-C	7 PVC-C

Gradzahl/
degree numberNennweite/
rated width

m Muffe	m socket
f Flansch	f flange
r Rohranschluss	r pipe joint

A

4

Zur Auswahl stehende Werkstoffe/The materials below can be chosen

Werkstoff-Nummer materials-number	Farbe colour	Eigenschaften characters	Werkstoffkennziffer für Artikelnummer/identifier for article numbers
PVC-U Polyvinylchlorid polyvinylchloride	RAL 7011 (eisengrau) RAL 7011 (iron grey)		1
PPs Polypropylen polypropylene	RAL 7037 (staubgrau) RAL 7037 (dust grey)	schwerentflammbar Brandklasse: V-0; US-Norm UL 94 flame-resistant fire class: V-0; US Standard UL 94	2
PP Polypropylen polypropylene	RAL 7032 (kieselgrau) RAL 7032 (gravel grey)		3
PE-HD Polyethylen polyethylene	schwarz black		4
PPs-el Polypropylen polypropylene	schwarz black	flammschützend/elektrisch leitfähig, ca. 105 Ohm, Oberflächenwiderstand Brandklasse: V-0; US-Norm UL 94 flame-retardant/electrical conductor approx. 105 Ohm, surface resis- tance fire class: V-0; US Standard UL 94	5
PVDF Polyvinylidenfluorid polyvinylidene fluoride	natur natural	FM 4910 listed materials	6
PVC-C Polyvinylchlorid nachchloriert polyvinylchloride postchlorinated	US-Norm 215/245 US Standard 215/245	FM 4910 listed materials	7
PVC-UV Polyvinylchlorid polyvinylchloride	weiß white		9

Mai 2012 – Technische Änderungen und Fehler vorbehalten.
 May 2012 – We reserve the right to make technical alterations. For mistakes no warranty.

Die nachfolgende Tabelle enthält die Temperaturbelastung und eine grobe unverbindliche Beurteilung der chemischen Widerstandsfähigkeit der einzelnen Werkstoffe. Für weitere Informationen steht unsere technische Abteilung zur Verfügung.

The table below contains the temperature load and a rough non-binding assessment of the chemical resistance of each of the materials. Our technical department are available for further information.

Werkstoff material	Temp.-grenzen für Fördermedien (druckabh.) temperature limits for pumping media (depending on pressure)		widerstandsfähig resistant	nicht widerstandsfähig non-resistant
	von/from	bis/to		
PVC/PVC-UV	-5 °C	+50 °C	Säuren und Laugen/ acids and lyes	aromatische Lösemittel, Ester, Ketone, chlorierte Kohlenwas- serstoffe/ aromatic solvents, esters, ketones, chlorinated hydrocarbons
PVC-C	-5 °C	+100 °C	Saure Laugen, aliphath. Lösemittel/ acidic lyes, aliphatic solutions	aromatische Lösemittel, Ester, Ketone, chlorierte Kohlenwas- serstoffe/ aromatic solvents, esters, ketones, chlorinated hydrocarbons
PP	-5 °C	+80 °C	Säuren, Laugen und schwache Lösemittel/acids, lyes and weak solvents	oxidierende Lösemittel, Halogene oxidising solvents, halogens
PPs	-5 °C	+80 °C	Säuren, Laugen und schwache Lösemittel/acids, lyes and weak solvents	oxidierende Lösemittel und Säuren, Halogene/oxidising solvents and acids, halogens
PE	-20 °C	+70 °C	Säuren, Laugen und schwache Lösemittel/acids, lyes and weak solvents	oxidierende Lösemittel und Säuren, Halogene/oxidising solvents and acids, halogens
PP-el-s (PPs-el)	-5 °C	+70 °C	Säuren, Laugen und schwache Lösemittel/acids, lyes and weak solvents	oxidierende Lösemittel und Säuren, Halogene/oxidising solvents and acids, halogens
PVDF	-20 °C	+120 °C	Org. Säuren, anorg. Chemikalien organic acids, inorganic chemicals	Ketone, rauchende Schwefelsäure ketones, smoking sulphuric acid

A

6

Steigende Anforderungen an Umweltschutz und Energieeffizienz erfordern in zunehmendem Maße eine sach- und fachgerechte Installation luftführender Rohrleitungssysteme. Das beck Lüftungsrohrleitungssystem zeichnet sich durch sein geringes Gewicht und einfache Montage aus und gewährleistet bei Beachtung der folgenden Hinweise eine dauerhafte, leckagefreie und zugfeste Verbindung der Komponenten untereinander.

Grundsätzlich sollen die in der Richtlinie DVS 2210-1 gemachten Aussagen zur Verlegung und Projektierung von Kunststoffrohrleitungssystemen sinngemäß Beachtung finden. Gleiches gilt für die Verbindung der Komponenten durch Schweißen (Richtlinie DVS 2207) und Kleben (Richtlinien DVS 2204-5, DVS 1904, Klebeanleitung KRV A 117). Das Personal soll über eine entsprechende Qualifikation als Kunststoffschweißer entsprechend Richtlinie DVS 2212 und/oder Kunststoffkleber entsprechend Richtlinie DVS 1904 bzw. DVS 2221 verfügen. Bei einer Verlegung von Abluftrohrleitungssystemen in der Erde ist eine Dimensionierung hinsichtlich der notwendigen Rohrstatik in Anlehnung an das Arbeitsblatt ATV-DVWK A127 zu empfehlen.

Handhabung und Lagerung:

Aufgrund der geringen Wanddicken der Komponenten sind die bei vielen Produkten eingelegten Stützringe erst unmittelbar vor der Montage zu entfernen. Rohrstapel sind so niedrig wie möglich zu halten (max. 1 m) und vor direkter Sonneneinstrahlung zu schützen.

Rising environmental protection and energy efficiency requirements increasingly call for a high level of workmanship in installing air conducting pipeline systems. The hallmark of beck's ventilation pipeline system is its low weight and simple assembly. If the instructions below are followed, it guarantees permanent leak-free and tension-free component connections.

The statements in Directive DVS 2210-1 on projecting and installing plastic pipeline systems should always be complied with accordingly. The same also extends to joining components by welding (Directive DVS 2207) and gluing (Directives DVS 2204-5 and DVS 1904 and the KRV A 117 gluing instructions). Personnel should be properly qualified as plastics welders in accordance with Directive DVS 2212 and/or plastics gluers in accordance with Directive DVS 1904 or DVS 2221. If waste air pipeline systems are installed in the ground, we recommend dimensioning the necessary structural pipe engineering in accordance with the ATV-DVWK A127 worksheet.

Handling and storage:

Please only remove the bearing rings inserted on many products immediately before assembly due to the small wall thicknesses of the components. Stacks of pipes should be kept as low as possible (max. 1 m) and protected from direct exposure to sunshine.

A

7

Verbindung:

Bei den Werkstoffen PE, PP, PP-s, PP-s-el und PVDF erfolgt die Verbindung der Steckmuffen durch eine umlaufende Schweißverbindung an der Muffe. Bei kleinen Durchmessern im Werkstoff PVC hat sich eine Verbindung mittels Muffenklebung als rationell und geeignet erwiesen. Bei größeren Durchmessern besteht aufgrund fertigungsbedingter Eigenspannungen an den Formteilrändern die Gefahr einer bedingten Schweißbarkeit. Hierfür werden Schweißversuche sowie eine Rücksprache mit unserer technischen Abteilung empfohlen.

Bei Flanschverbindungen ist in Verbindung mit entsprechenden Schrauben und Unterscheiben auf ein ausreichendes Anzugsmoment zu achten. Flanschverbindungen sind periodisch zu überprüfen und ggf. nachzuziehen.

Bei der Verlegung sowohl innerhalb als auch außerhalb von Gebäuden ist die thermische Längenausdehnung zu berücksichtigen. Direkte Sonnenbestrahlung und Einflüsse durch Wärmequellen sind zu vermeiden. Hieraus entstehende axiale Kräfte dürfen nicht in Armaturen abgeleitet werden. Das Eigengewicht der Armaturen – insbesondere bei Ausstattung mit Antrieben und bei großen Durchmessern – soll nicht von den angeschlossenen Rohrleitungskomponenten aufgenommen werden.

Zu einer evtl. erforderlichen Nachstellung der Lager bei entsprechend hierfür ausgeführten Drosselklappen, bei Klappen mit Handverstellung sowie zur Ablesung der Klappenöffnung am Skalenring ist eine entsprechende Montagesituation vorzusehen.

Joining:

The attached sleeves with PE, PP, PP-s, PP-s-el and PVDF materials should be joined with a circumferential weld joint on the sleeve. Joining by gluing the sleeve has proven to be efficient and suitable for small diameters of PVC material. With larger diameters, there is the danger that it can only be welded to a limited extent due to the internal production-related tension on the edges of the formed part. This is the reason why we recommend welding tests and consultation with our technical department.

Please make sure there is sufficient torque with flange joints including the correct screws and plain washers. Flange joints should be checked on a periodic basis and retightened wherever necessary. Please take thermal length elongation into account when installing both inside and outside of buildings. Avoid direct exposure to sunshine and other heat source factors. Any axial forces this causes may not be conducted into fittings. The dead weight of the fittings – in particular when equipping with drives or at large diameters – should not be absorbed by the joined pipeline components.

Please provide the appropriate assembly situation for retightening the bearings, should it become necessary, with butterfly valves designed for them, with hand-adjusted flaps and for reading the flap opening on the graduated collar.

A

8

Der Anschluss der elektrischen und pneumatischen Antriebselemente hat entsprechend der Bedienungsanweisung der Antriebshersteller, den einschlägigen Regelwerken und durch qualifiziertes Fachpersonal zu erfolgen.

Bei bauseitiger Montage einer Antriebseinheit ist darauf zu achten, dass die Befestigungsschelle den Wellenzapfen nicht überlastet. Die Montagevorschriften des Antriebsherstellers sind zu beachten.

Eigenmächtige Veränderungen/Umbauten an beck Formteilen, Armaturen und Komponenten gefährden die Betriebssicherheit und sind nicht zulässig.

Bei elektrisch ableitfähigem Rohrleitungssystem ist durch für den Anwendungsfall geeignete Maßnahmen ein Potenzialausgleich sicherzustellen. Eine regelmäßige Überprüfung des Ableitwiderstandes wird empfohlen. Hierbei ist zu beachten, dass sich aufgrund der Betriebsbedingungen die elektrischen Eigenschaften der Werkstoffe über die Zeit ändern können. Weitere Informationen hierzu siehe ATEX-Beiblatt.

Skilled and qualified personnel should apply the operating instructions of drive manufacturers and the relevant sets of rules to connecting the electrical and pneumatic drive elements.

If the customer assembles the drive unit, please ensure that the fastening sleeve does not overload the shaft journal. Please follow the drive manufacturer's assembly instructions.

Modifying/rebuilding of beck formed parts, fittings and components without authorisation jeopardises operating reliability and is not permitted.

Take measures appropriate to your specific application of the electrically discharging pipeline system to provide for equipotential bonding. We also recommend checking the leakage resistance on a regular basis, remembering that operating conditions might cause a change in the electrical properties of the materials over time. Refer to the ATEX sheet for more information.

A

9

Alle angegebenen Sicherheitshinweise sind unbedingt zu beachten, da sonst Unfallgefahr besteht. Eine Nichtbeachtung der Sicherheitshinweise kann zu Ausfall oder Zerstörung führen.

Bei Verwendung von Hilfsenergie (elektrische oder pneumatische Antriebe) sind die Bedienungsanweisungen der Antriebshersteller und die einschlägigen Regelwerke zu beachten. Die Installation hat durch qualifiziertes Fachpersonal zu erfolgen. Bei Reparaturen sind die Antriebe spannungs- bzw. drucklos zu halten.

Bei Reparaturen oder Änderungen an bestehenden Leitungssystemen sind, insbesondere bei chemischer Belastung der Bauteile, entsprechende Schutzmaßnahmen zu treffen. Insbesondere bei Gefahr von Kondensatbildung können hochkonzentrierte und aggressive chemische Stoffe auftreten. Das Tragen entsprechender Schutzausrüstung sowie die Beachtung der entsprechenden Regeln und Vorschriften im Umgang mit Chemikalien ist notwendig.

Eigenmächtige Veränderungen sowie Umbauten an den beck Formteilen, Armaturen und Zubehör sind nicht zulässig.

Die angegebenen Höchstwerte für die Einsatztemperaturen (Umgebung/Medien) dürfen in keinem Fall überschritten werden. Die chemische Widerstandsfähigkeit des gewählten Werkstoffes ist in jedem Einzelfall zu überprüfen.

Always comply with all safety instructions to prevent danger of accidents and because non-compliance with safety instructions can cause failures or destruction.

Please follow the operating instructions of the drive manufacturers and relevant sets of rules if auxiliary energy is used (electrical or pneumatic drives). Skilled and qualified personnel should carry out installation and the drives should be depressurised and deenergised before performing repair work.

Take the appropriate safety precautions if existing line systems are repaired or modified and especially if the component parts are exposed to chemicals. Highly concentrated and aggressive chemical substances can develop, especially if there is a danger of condensate formation. Correct protective equipment must be worn and the rules for handling chemicals observed.

beck formed parts, fittings and accessories should not be modified or rebuilt without authorisation.

Never operate the product in excess of the maximum application temperatures given (surroundings/ media) and check the chemical resistance of the chosen material in each case.

A

10

Bei Reinigung der beck Formteile, Armaturen und Zubehör sind die Vorschriften, die beim Umgang mit den abgesaugten Medien gelten, einzuhalten. Ggf. ist entsprechende Schutzkleidung erforderlich.

Always follow the rules for handling suctioned off media when cleaning beck formed parts, fittings and accessories (wear protective clothing wherever necessary)

Es wird empfohlen, nach Abschluss der Baumaßnahme eine entsprechende Dokumentation zu erstellen. Art und Umfang sind zwischen Auftraggeber und Verleger zu vereinbaren.

Wartung:

beck Rohre, Formteile und Komponenten sind weitestgehend wartungsfrei. Ggf. ist ein Nachstellen des Wellenlagers der Artikelgruppen d, dv und dd gemäß nachfolgendem Schema notwendig.

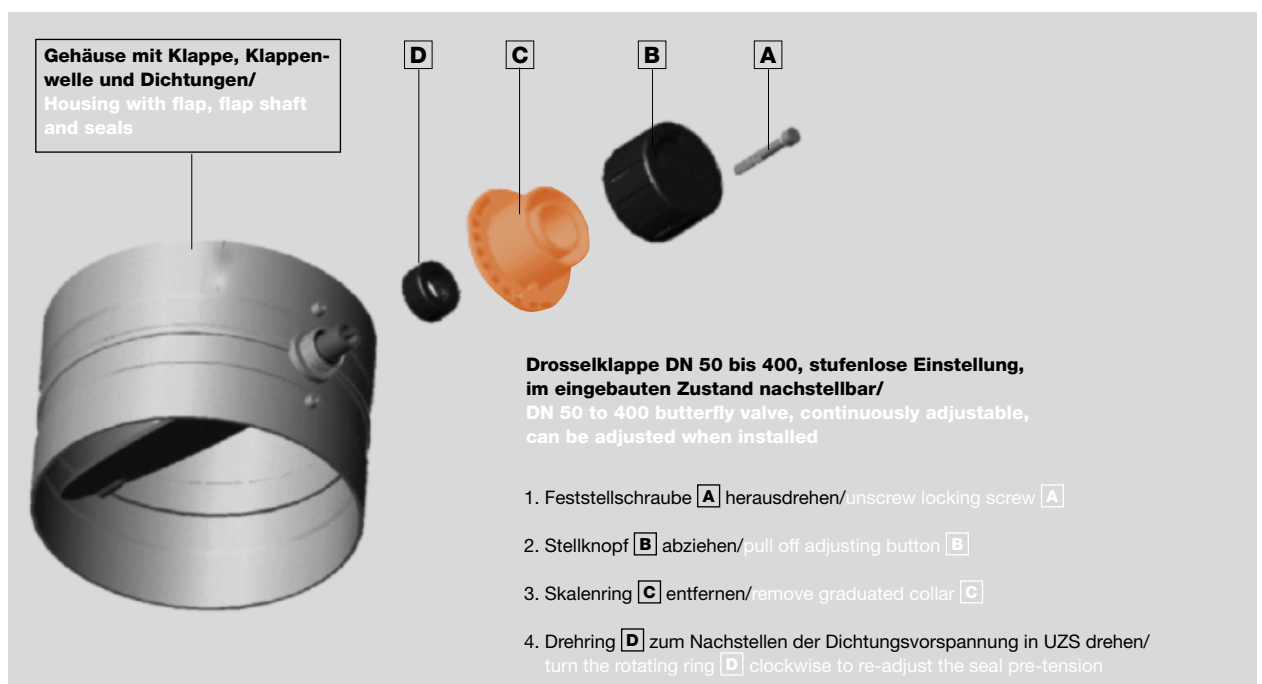
Wartung der Antriebskomponenten gemäß Herstellerangaben.

We recommend drawing up documentation after completing construction. The client and installer should agree on the type and scope of documentation.

Service:

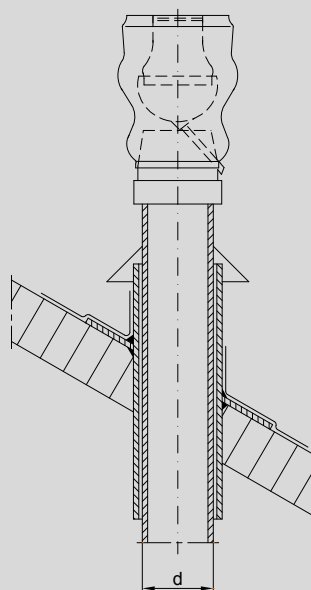
beck pipes, formed parts and components are service-free as far as possible. It may be necessary to retighten the shaft bearing of the d, dv and dd article groups according to the diagram below.

Please service the drive components as per the manufacturer's specifications.



A

12



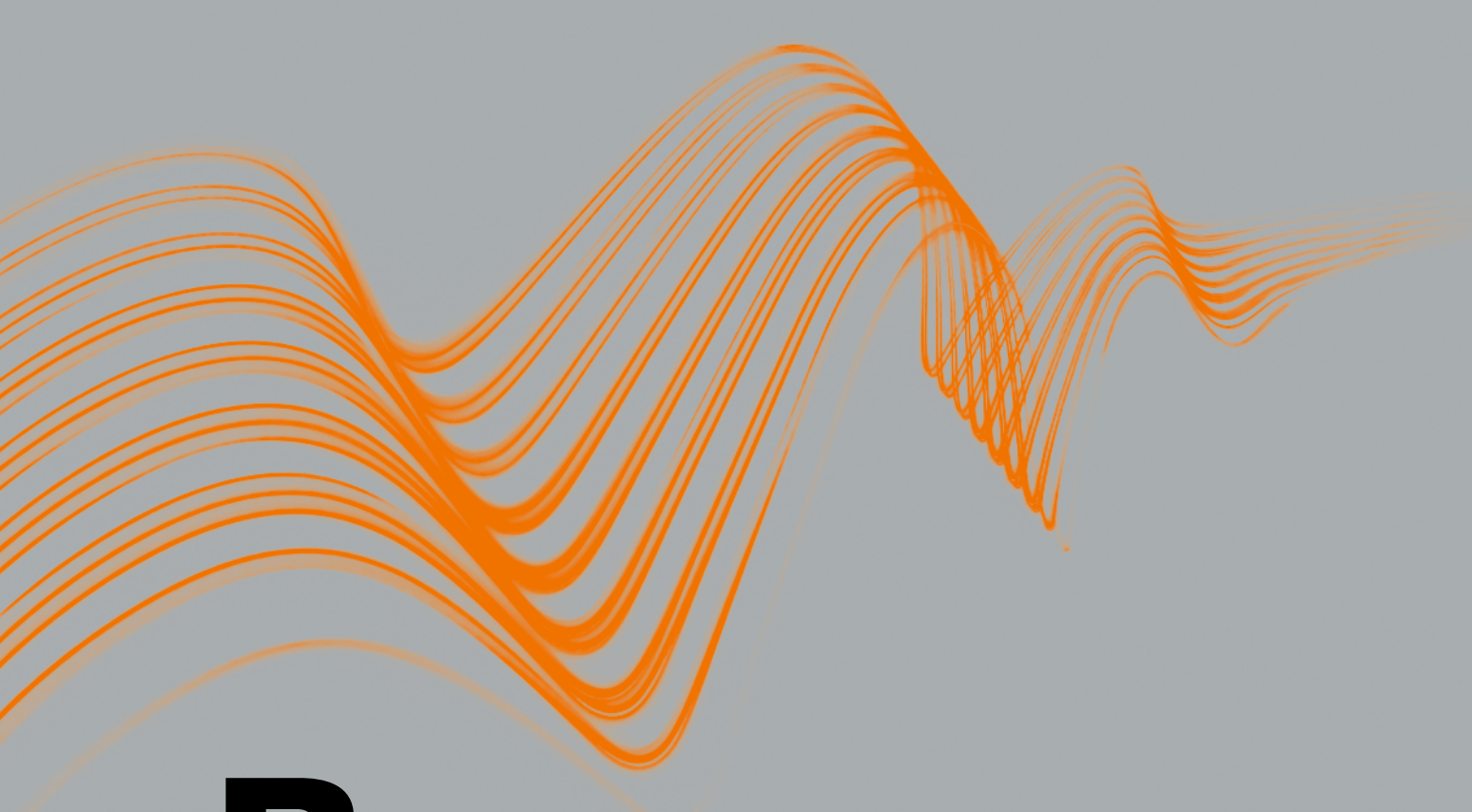
Bei anderen Einbausituationen ist eine Planungshilfe durch uns möglich/We can offer planning assistance with other installation situations.

beck Fortlufthauben werden in der Regel am Ende der über Dach geführten Rohrleitung aufgesetzt und leiten die Abluft senkrecht nach oben. Unabhängig von der Dachneigung muss der Einbau senkrecht vorgenommen werden.

Bei schrägem Einbau ist der Abfluss von Regenwasser über den Traufwasserstutzen nicht gewährleistet und das Eindringen von Regenwasser in die Rohrleitung nicht auszuschließen.

beck's escaping air hoods are normally attached at the end of the pipeline led over the roof and conduct the outgoing air vertically upwards. They must be installed vertically, irrespective of the roof inclination.

If it is installed at an angle, the rainwater might not be drained via the storm gutter junction which means that the rainwater might penetrate into the pipeline.



B

ROHRE

PIPES

ROHRE
PIPES

B

Mai 2012 – Technische Änderungen und Fehler vorbehalten.
May 2012 – We reserve the right to make technical alterations. For mistakes no warranty.

TECHNISCHER KATALOG 2012

Beck Kunststoffverformungs GmbH
Elektronstraße 58, 65933 Frankfurt/Main, Tel +49-(0)69-380353-0, Fax +49-(0)69-3808243
E-Mail info@beck-gmbh.net, www.beck-gmbh.net

beck

beck bringt Kunststoff richtig in Form

B

13

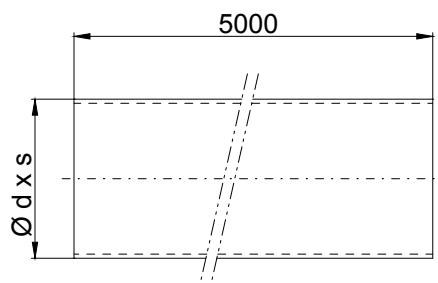
Für alle beck Rohre stehen die chemisch widerstandsfähigen thermoplastischen Werkstoffe PVC, PVC-C, PP, PP-s, PP-s-el, PE und PVDF zur Verfügung. Je nach Dimension werden die Rohre in extrudierter Ausführung oder auch aus Platten geformt mit Längsnaht angeboten. Zusätzlich sind auch Rohre mit einseitigem Muffenanschluss lieferbar.

Rohre

Pipes

**ROHR NAHTLOS, PVC, PPS,
PPS-EL**
Standardlänge 5000 mm

PIPE, PVC, PPS, PPS-EL
standard length 5000 mm



B
1
14

PVC ¹⁾	rohr1-	PPs ²⁾	rohr2-	PPs-el ³⁾	rohr5-
d x s	kg/m	d x s	kg/m	d x s	kg/m
0063x01,9	0,56	0020x01,9	0,12	0016x02,2	0,10
0075x02,2	0,78	0025x02,3	0,17	0020x01,9	0,12
0090x02,7	1,20	0032x03,0	0,28	0025x02,3	0,17
0110x01,8	0,95	0040x03,0	0,36	0032x03,0	0,28
0125x01,8	1,08	0050x03,0	0,45	0040x03,0	0,36
0140x01,8	1,21	0063x03,0	0,58	0050x03,0	0,45
0160x01,8	1,39	0075x03,0	0,70	0063x03,0	0,58
0160x02,5	1,88	0090x03,0	0,85	0063x05,8	1,10
0180x01,8	1,57	0110x03,0	1,05	0075x03,0	0,70
0180x02,5	2,12	0125x03,0	1,19	0075x06,8	1,70
0200x01,8	1,80	0140x03,0	1,40	0090x03,0	1,05
0200x02,5	2,36	0160x03,0	1,60	0110x03,0	1,29
0225x01,8	1,96	0180x03,0	1,80	0125x03,0	1,50
0225x02,8	3,00	0200x03,0	2,00	0140x03,0	1,70
0250x02,0	2,40	0225x03,5	2,60	0160x03,0	1,85
0250x02,5	3,00	0250x03,5	2,80	0180x03,0	2,13
0250x02,9	3,42	0280x04,0	3,58	0200x03,0	2,37
0280x02,3	3,11	0315x05,0	5,00	0225x03,5	3,20
0280x02,9	3,82	0355x05,0	5,65	0250x03,5	3,47
0315x02,5	3,78	0400x06,0	7,61	0280x04,0	4,40
0315x02,9	4,40	0450x07,0	8,40	0315x05,0	6,14
0355x02,9	5,30	0500x08,0	12,26	0355x05,0	8,52
0400x03,2	6,10	0630x10,0	19,30	0400x06,0	9,34
0450x03,6	7,70	0800x10,0	29,30		
0450x05,6	9,27				
0500x04,0	9,38				
0500x05,6	11,71				
0600x05,0	13,01				
0700x06,0	14,00				
0800x06,3	21,70				
0900x10,0	38,60				
1000x12,0	51,40				
1200x14,0	71,90				
1400x10,0	60,20				

Beispiel für Artikelnummer/example for articlecode rohr1-0063x01,9

¹⁾ PVC-Rohre nach DIN 8601/162 grau RAL 7011

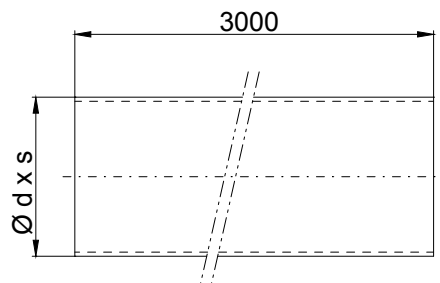
²⁾ PPs nach DIN 4102 B1 grau RAL 7037

³⁾ schwarz

**ROHR AUS PLATTEN GEFERTIGT,
GESCHWEISST**
Standardlänge 3000 mm

SHEET PIPE, WELDED
standard length 3000 mm

B
1
15



rap	PPs, PP, PE, PPs-el
d x s	kg/m
0450x6	7,90
0500x6	8,80
0560x6	9,90
0600x6	10,60
0630x6	11,20
0700x8	16,70
0710x8	16,90
0800x10	23,90
0900x10	26,80
1000x12	35,80
1200x12	43,00
1400x10	41,80
1400x12	50,10

Beispiel für Artikelnummer/example for
articlecode rap2-0450x06

Rohr mit geraden Enden aus PPs, nahtlos extrudiert

Ausführung:

- Rohr mit geraden Enden
- extrudiert
- Lüftungsreihe
- Standardlänge 5 Meter
- Mindestwandstärke 3 mm bzw. nach DIN 4741
- Verbindung durch schweißen

Temperatureinsatz:

nach Material

Betriebstemperatur:

max. °C

Betriebsdruck:

max. Pa

Farbe:

nach Material

Hersteller-/Lieferhinweis:

Beck Kunststoffverformungs GmbH
Elektronstraße 58
65933 Frankfurt/Main

Bemerkung:

In den Materialien PP (RAL 7032), PE (schwarz), PPs-el (schwarz) und PVDF (natur) Rohr auch aus Platten gewickelt lieferbar. Standardlänge 3 Meter

Extrudierte Materialien:

PVC (RAL 7011), PVC-UV stabilisiert (weiß), PVC-C (US-Norm 215/245), PP (RAL 7032), PE (schwarz), PPs-el (schwarz), PVDF (natur), PPs (RAL 7037)

Pipe with straight ends made of PPs seamless extruded

Design:

- Pipe with straight ends
- extruded
- ventilation series
- standard length 5 meters
- minimum wall thickness 3 mm or in conformity with DIN 4741
- joined by welding

Temperature application:

like material

Operating temperature:

max. °C

Operating pressure:

max. Pa

Colour:

like material

Manufacturer/supplier note:

Beck Kunststoffverformungs GmbH
Elektronstrasse 58
Frankfurt/Main, Germany 65933

Remarks:

Pipe also available wound of plates in the materials of PP (RAL 7032), PE (black), PPs-el (black) and PVDF (nature). Standard length 3 meters

Extruded materials:

PVC (RAL 7011), PVC-UV stabilised (white), PVC-C (US standard 215/245), PP (RAL 7032), PE (black), PPs-el (black) PVDF (nature), PPs (RAL 7037)

C

FORMTEILE

Bögen	C1
Muffen/Enddeckel	C2
Reduzierung symmetrisch.....	C3
Reduzierung asymmetrisch.....	C4
T-Stücke	C5
Hosenstücke	C6
Sattelstücke.....	C7
Sattelstutzen.....	C8
Reinigungsöffnungen	C9
Vogelschutzgitter	C10
Flansche	C11
Dichtungen	C12
Stecksysteme	C13

PLASTIC MOLDING

Bends	C1
Sockets/End caps	C2
Reducers symmetrical.....	C3
Reducers asymmetrical.....	C4
T-pieces	C5
Y-pieces	C6
Saddle connections.....	C7
Welding connections	C8
Cleaning eyes.....	C9
Bird protection grid	C10
Flanges.....	C11
Gaskets	C12
Plug-in systems.....	C13

Mai 2012 – Technische Änderungen und Fehler vorbehalten.
May 2012 – We reserve the right to make technical alterations. For mistakes no warranty.

TECHNISCHER KATALOG 2012

Beck Kunststoffverformungs GmbH
Elektronstraße 58, 65933 Frankfurt/Main, Tel +49-(0)69-380353-0, Fax +49-(0)69-3808243
E-Mail info@beck-gmbh.net, www.beck-gmbh.net

beck

beck bringt Kunststoff richtig in Form

C

17

Für alle beck Formteile stehen die chemisch widerstandsfähigen thermoplastischen Werkstoffe PVC, PVC-C, PP, PP-s, PP-s-el, PE und PVDF zur Verfügung. Formteile werden je nach Dimension spritzgegossen, pressverformt oder segmentiert angeboten.

Das Produktprogramm umfasst:

- Rohrbogen 90°, 75°, 60°, 45°, 30°, 15°
- Segmentbögen 90°, 60°, 45°, 30°
- Doppelmuffe
- Reduzierungen symmetrisch, asymmetrisch
- T-Stück 90°, 45°
- Hosenstück 90°, 45°
- Stutzen
- Reinigungsöffnung
- Muffenrohrstücke
- Rohr mit Vogelschutzgitter
- Flansche
- Enddeckel, Reduzierungen sowie Sonderteile

C 1

Formteile

ROHRBÖGEN

Rohrbogen

- 90° (segmentfrei) 18
- 45° (segmentfrei) 19
- 30° (segmentfrei) 20
- 75° (segmentfrei) 21
- 60° (segmentfrei) 22
- 15° (segmentfrei) 23

Segmentbogen

- 90° (Muffenanschluss)..... 24
- 45° (Muffenanschluss)..... 24
- 60° (Muffenanschluss)..... 25
- 30° (Muffenanschluss)..... 25
- Ausschreibungstext..... 26

Plastic molding

TUBULAR BENDS

tubular bends

- 90° (without segments) 18
- 45° (without segments) 19
- 30° (without segments) 20
- 75° (without segments) 21
- 60° (without segments) 22
- 15° (without segments) 23

segmented bends

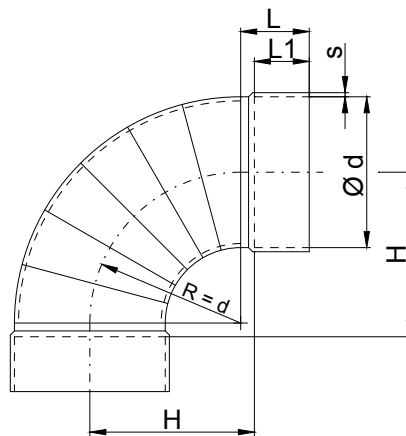
- 90° (socket connection) 24
- 45° (socket connection) 24
- 60° (socket connection) 25
- 30° (socket connection) 25
- Text for call for tenders 26

Formteile
Rohrbögen

ROHRBOGEN 90° (SEGMENTFREI)
Muffenanschluss, r = d

Plastic molding
tubular bends

TUBULAR BENDS 90°
(WITHOUT SEGMENTS)
socket connection, r = d



C
1
18

d	PVC, PVC-C, PVC-UV					PPs, PP, PE, PPs-el, PVDF				
	L	L1	H	s	kg	L	L1	H	s	kg
0050	30	25	55	3,0	0,1	30	25	55	3,0	0,1
0063	30	25	70	3,0	0,1	30	25	70	3,0	0,1
0075	40	35	80	3,0	0,2	40	35	80	3,0	0,2
0090	40	35	95	3,0	0,3	40	35	95	3,0	0,2
0110	50	40	120	3,0	0,4	50	40	120	3,0	0,3
0125	50	40	135	3,0	0,6	50	40	135	3,0	0,4
0140	50	40	150	3,0	0,7	50	40	150	3,0	0,4
0160	50	40	170	3,0	0,8	50	40	170	3,0	0,5
0180	60	50	190	3,0	1,0	60	50	190	3,0	0,7
0200	60	50	210	3,0	1,4	60	50	210	3,0	0,9
0225	60	50	235	3,0	1,8	60	50	235	3,5	1,2
0250	60	50	260	3,0	2,6	60	50	260	3,5	1,5
0280	60	50	290	3,0	2,0	60	50	290	4,0	2,8
0315	60	50	325	3,0	2,8	60	50	325	5,0	3,2
0355	60	50	365	4,0	3,4	60	50	365	5,0	4,1
0400	70	60	410	4,0	4,4	70	60	410	6,0	5,1
0450	70	60	460	4,0	7,0	70	60	460	6,0	6,5
0500	70	60	510	5,0	9,0	70	60	510	6,0	7,0
0560	-	-	-	-	-	110	90	580	6,0	11,5
0600	80	70	610	5,0	14,0	-	-	-	-	-
0630	-	-	-	-	-	110	90	650	8,0	14,0
0700	110	90	715	6,0	26,0	-	-	-	-	-
0710	-	-	-	-	-	110	90	730	8,0	20,0
0800	120	100	810	7,0	33,0	120	100	820	10,0	40,0
0900	130	110	1030	8,0	56,5	130	110	1030	8,0	44,8
1000	130	110	1030	8,0	79,2	130	110	1030	8,0	68,5

Beispiel für Artikelnummer/example for articlecode b1-90-0050

Mai 2012 – Technische Änderungen und Fehler vorbehalten.
 May 2012 – We reserve the right to make technical alterations. For mistakes no warranty.

TECHNISCHER KATALOG 2012

Beck Kunststoffverformungs GmbH
 Elektronstraße 58, 65933 Frankfurt/Main, Tel +49-(0)69-380353-0, Fax +49-(0)69-3808243
 E-Mail info@beck-gmbh.net, www.beck-gmbh.net

beck

beck bringt Kunststoff richtig in Form

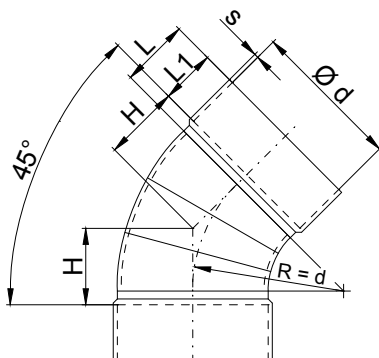
Formteile
Rohrbögen

ROHRBOGEN 45° (SEGMENTFREI)
Muffenanschluss, r = d

Plastic molding
tubular bends

TUBULAR BENDS 45°
(WITHOUT SEGMENTS)
socket connection, r = d

C
1
19



d	PVC, PVC-C, PVC-UV					PPs, PP, PE, PPs-el, PVDF				
	L	L1	H	s	kg	L	L1	H	s	kg
0050	30	25	30	3,0	0,1	30	25	30	3,0	0,1
0063	30	25	32	3,0	0,1	30	25	32	3,0	0,1
0075	40	35	35	3,0	0,1	40	35	35	3,0	0,1
0090	40	35	40	3,0	0,1	40	35	40	3,0	0,1
0110	50	40	55	3,0	0,2	50	40	55	3,0	0,2
0125	50	40	60	3,0	0,2	50	40	60	3,0	0,3
0140	50	40	70	3,0	0,3	50	40	70	3,0	0,3
0160	50	40	75	3,0	0,3	50	40	75	3,0	0,4
0180	60	50	85	3,0	0,4	60	50	85	3,0	0,5
0200	60	50	95	3,0	0,5	60	50	95	3,0	0,6
0225	60	50	105	3,0	0,6	60	50	105	3,5	0,8
0250	60	50	115	4,0	0,8	60	50	115	4,0	0,9
0280	60	50	125	3,0	0,9	60	50	125	4,0	1,2
0315	60	50	140	3,0	1,4	60	50	140	5,0	1,9
0355	60	50	160	3,0	1,6	60	50	160	5,0	2,3
0400	70	60	175	3,0	1,9	70	60	175	6,0	3,5
0450	70	60	200	3,5	3,5	70	60	200	6,0	5,1
0500	70	60	215	4,0	4,9	70	60	215	6,0	5,4
0560	-	-	-	-	-	110	90	250	6,0	5,8
0600	80	70	270	5,0	7,5	-	-	-	-	-
0630	-	-	-	-	-	110	90	280	8,0	8,2
0700	110	90	310	6,0	15,0	-	-	-	-	-
0710	-	-	-	-	-	110	90	310	8,0	10,0
0800	120	100	350	7,0	20,5	120	100	350	10,0	20,0
0900	130	110	410	8,0	34,8	130	110	410	8,0	29,0
1000	130	110	410	8,0	47,5	130	110	410	8,0	43,1

Beispiel für Artikelnummer/example for articlecode b1-45-0050

TECHNISCHER KATALOG 2012

Beck Kunststoffverformungs GmbH
Elektronstraße 58, 65933 Frankfurt/Main, Tel +49-(0)69-380353-0, Fax +49-(0)69-3808243
E-Mail info@beck-gmbh.net, www.beck-gmbh.net

beck

beck bringt Kunststoff richtig in Form

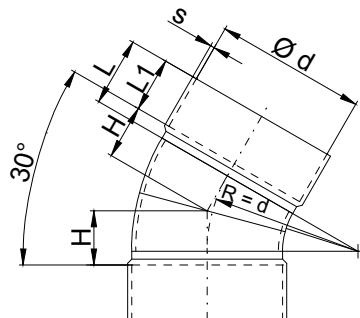
Mai 2012 – Technische Änderungen und Fehler vorbehalten.
 May 2012 – We reserve the right to make technical alterations. For mistakes no warranty.

Formteile
Rohrbögen

ROHRBOGEN 30° (SEGMENTFREI)
Muffenanschluss, $r = d$

Plastic molding
tubular bends

TUBULAR BENDS 30°
(WITHOUT SEGMENTS)
socket connection, $r = d$



C
1
20

d	PVC, PVC-C, PVC-UV					PPs, PP, PE, PPs-el, PVDF				
	L	L1	H	s	kg	L	L1	H	s	kg
0050	30	25	20	3,0	0,1	30	25	20	3,0	0,1
0063	30	25	20	3,0	0,1	30	25	20	3,0	0,1
0075	40	35	25	3,0	0,1	40	35	25	3,0	0,1
0090	40	35	30	3,0	0,1	40	35	30	3,0	0,1
0110	50	40	55	3,0	0,2	50	40	40	3,0	0,2
0125	50	40	60	3,0	0,2	50	40	45	3,0	0,2
0140	50	40	70	3,0	0,3	50	40	50	3,0	0,3
0160	50	40	65	3,0	0,3	50	40	55	3,0	0,3
0180	60	50	85	3,0	0,4	60	50	60	3,0	0,4
0200	60	50	85	3,0	0,5	60	50	65	3,0	0,5
0225	60	50	105	3,5	0,6	60	50	70	3,5	0,6
0250	60	50	105	3,5	0,8	60	50	75	4,0	0,7
0280	60	50	125	3,0	0,9	60	50	85	4,0	1,0
0315	60	50	140	3,0	1,4	60	50	95	5,0	1,4
0355	60	50	155	3,0	1,6	60	50	105	5,0	1,7
0400	70	60	175	3,0	1,9	70	60	120	6,0	2,7
0450	70	60	195	3,5	3,4	70	60	135	6,0	4,1
0500	70	60	215	4,0	3,9	70	60	155	6,0	4,8
0560	-	-	-	-	-	110	90	170	6,0	5,1
0600	80	70	170	5,0	5,6	-	-	-	-	-
0630	-	-	-	-	-	110	90	190	8,0	7,5
0700	110	90	210	6,0	14,0	-	-	-	-	-
0710	-	-	-	-	-	110	90	210	8,0	8,9
0800	120	100	235	7,0	18,0	120	100	235	10,0	18,5
0900	130	110	265	8,0	27,3	130	110	265	8,0	23,5
1000	130	110	265	8,0	37,7	130	110	265	8,0	35,2

Beispiel für Artikelnummer/example for articlecode b1-30-0050

May 2012 – Technische Änderungen und Fehler vorbehalten. For mistakes no warranty.
May 2012 – We reserve the right to make technical alterations. For mistakes no warranty.

TECHNISCHER KATALOG 2012

Beck Kunststoffverformungs GmbH
Elektronstraße 58, 65933 Frankfurt/Main, Tel +49-(0)69-380353-0, Fax +49-(0)69-3808243
E-Mail info@beck-gmbh.net, www.beck-gmbh.net

beck

beck bringt Kunststoff richtig in Form

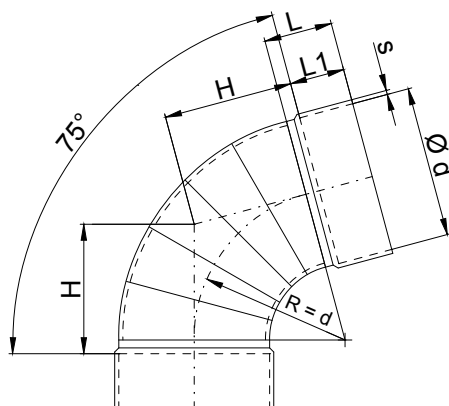
Formteile
Rohrbögen

ROHRBOGEN 75° (SEGMENTFREI)
Muffenanschluss, r = d

Plastic molding
tubular bends

TUBULAR BENDS 75°
(WITHOUT SEGMENTS)
socket connection, r = d

C
1
21



d	PVC, PVC-C, PVC-UV					PPs, PP, PE, PPs-el, PVDF				
	L	L1	H	s	kg	L	L1	H	s	kg
0050	30	25	50	3,0	0,1	30	25	45	3,0	0,1
0063	30	25	60	3,0	0,1	30	25	55	3,0	0,1
0075	40	35	65	3,0	0,1	40	35	65	3,0	0,1
0090	40	35	75	3,0	0,1	40	35	75	3,0	0,2
0110	50	40	95	3,0	0,2	50	40	95	3,0	0,3
0125	50	40	105	3,0	0,4	50	40	105	3,0	0,3
0140	50	40	115	3,0	0,4	50	40	115	3,0	0,4
0160	50	40	135	3,0	0,5	50	40	135	3,0	0,5
0180	60	50	150	3,0	0,6	60	50	150	3,0	0,6
0200	60	50	165	3,0	0,8	60	50	165	3,0	0,8
0225	60	50	185	3,5	1,0	60	50	185	3,5	1,0
0250	60	50	200	3,5	1,4	60	50	200	4,0	1,3
0280	60	50	225	3,5	1,6	60	50	225	4,0	1,8
0315	60	50	250	3,5	2,4	60	50	250	5,0	2,7
0355	60	50	280	3,5	2,8	60	50	280	5,0	3,3
0400	70	60	315	3,5	3,7	70	60	320	6,0	5,0
0450	70	60	365	3,5	5,8	70	60	360	6,0	5,7
0500	70	60	405	4,0	8,0	70	60	405	6,0	7,5
0560	-	-	-	-	-	110	90	450	6,0	9,1
0600	80	70	470	5,0	12,0	-	-	-	-	-
0630	-	-	-	-	-	110	90	485	8,0	11,6
0700	110	90	565	6,0	22,0	-	-	-	-	-
0710	-	-	-	-	-	110	90	565	8,0	19,0
0800	120	100	630	7,0	28,0	120	100	630	10,0	33,0
0900	130	110	795	8,0	50,3	130	110	795	8,0	43,2
1000	130	110	795	8,0	66,8	130	110	795	8,0	58,5

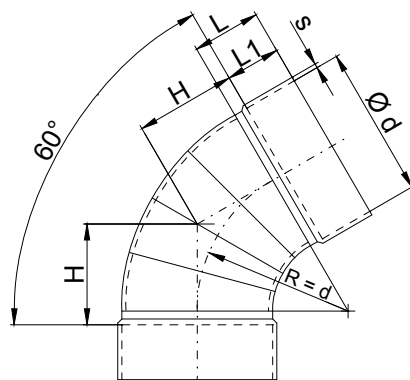
Beispiel für Artikelnummer/example for articlecode b1-75-0050

Formteile
Rohrbögen

ROHRBOGEN 60° (SEGMENTFREI)
Muffenanschluss, r = d

Plastic molding
tubular bends

TUBULAR BENDS 60°
(WITHOUT SEGMENTS)
socket connection, r = d



C
1
22

d	PVC, PVC-C, PVC-UV					PPs, PP, PE, PPs-el, PVDF				
	L	L1	H	s	kg	L	L1	H	s	kg
0050	30	25	40	3,0	0,1	30	25	35	3,0	0,1
0063	30	25	45	3,0	0,1	30	25	40	3,0	0,1
0075	40	35	50	3,0	0,1	40	35	50	3,0	0,1
0090	40	35	55	3,0	0,1	40	35	55	3,0	0,2
0110	50	40	75	3,0	0,2	50	40	75	3,0	0,2
0125	50	40	80	3,0	0,3	50	40	80	3,0	0,3
0140	50	40	90	3,0	0,3	50	40	90	3,0	0,4
0160	50	40	100	3,0	0,4	50	40	100	3,0	0,4
0180	60	50	115	3,0	0,5	60	50	115	3,0	0,5
0200	60	50	125	3,0	0,7	60	50	125	3,0	0,7
0225	60	50	140	3,5	0,8	60	50	140	3,5	0,9
0250	60	50	155	3,5	1,1	60	50	155	4,0	1,0
0280	60	50	170	3,5	1,3	60	50	170	4,0	1,5
0315	60	50	190	3,5	1,9	60	50	190	5,0	2,3
0355	60	50	215	3,5	2,3	60	50	215	5,0	2,8
0400	70	60	240	3,5	2,9	70	60	245	6,0	4,3
0450	70	60	280	3,5	4,7	70	60	275	6,0	6,1
0500	70	60	300	4,0	6,7	70	60	310	6,0	6,8
0560	-	-	-	-	-	110	90	345	6,0	8,7
0600	80	70	360	5,0	9,8	-	-	-	-	-
0630	-	-	-	-	-	110	90	385	8,0	9,2
0700	110	90	430	6,0	18,5	-	-	-	-	-
0710	-	-	-	-	-	110	90	430	8,0	14,2
0800	120	100	480	7,0	22,9	120	100	480	10,0	28,3
0900	130	110	605	8,0	41,3	130	110	605	8,0	33,7
1000	130	110	605	8,0	57,3	130	110	605	8,0	50,9

Beispiel für Artikelnummer/example for articlecode b1-60-0050

Mai 2012 – Technische Änderungen und Fehler vorbehalten.
 May 2012 – We reserve the right to make technical alterations. For mistakes no warranty.

TECHNISCHER KATALOG 2012

Beck Kunststoffverformungs GmbH
 Elektronstraße 58, 65933 Frankfurt/Main, Tel +49-(0)69-380353-0, Fax +49-(0)69-3808243
 E-Mail info@beck-gmbh.net, www.beck-gmbh.net

beck

beck bringt Kunststoff richtig in Form

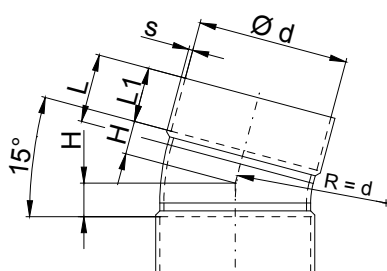
Formteile
Rohrbögen

ROHRBOGEN 15° (SEGMENTFREI)
Muffenanschluss, r = d

Plastic molding
tubular bends

TUBULAR BENDS 15°
(WITHOUT SEGMENTS)
socket connection, r = d

C
1
23



d	PVC, PVC-C, PVC-UV					PPs, PP, PE, PPs-el, PVDF				
	L	L1	H	s	kg	L	L1	H	s	kg
0050	30	25	15	3,0	0,1	30	25	10	3,0	0,1
0063	30	25	20	3,0	0,1	30	25	15	3,0	0,1
0075	40	35	20	3,0	0,1	40	35	15	3,0	0,1
0090	40	35	20	3,0	0,1	40	35	15	3,0	0,1
0110	50	40	15	3,0	0,1	50	40	15	3,0	0,2
0125	50	40	25	3,0	0,1	50	40	25	3,0	0,2
0140	50	40	30	3,0	0,1	50	40	30	3,0	0,2
0160	50	40	20	3,0	0,1	50	40	20	3,0	0,2
0180	60	50	35	3,0	0,1	60	50	35	3,0	0,3
0200	60	50	25	3,0	0,2	60	50	25	3,0	0,4
0225	60	50	40	3,0	0,2	60	50	40	3,5	0,5
0250	60	50	35	4,0	0,3	60	50	35	4,0	0,5
0280	60	50	45	3,0	0,4	60	50	45	4,0	0,7
0315	60	50	50	3,0	0,5	60	50	50	5,0	1,0
0355	60	50	55	3,0	0,7	60	50	55	5,0	1,2
0400	70	60	65	3,0	0,8	70	60	70	6,0	1,9
0450	70	60	70	3,5	1,2	70	60	75	6,0	2,9
0500	70	60	85	4,0	2,1	70	60	85	6,0	3,6
0560	-	-	-	-	-	110	90	95	6,0	4,9
0600	80	70	90	5,0	4,0	-	-	-	-	-
0630	-	-	-	-	-	110	90	100	8,0	5,8
0700	110	90	115	6,0	6,9	-	-	-	-	-
0710	-	-	-	-	-	110	90	115	8,0	7,1
0800	120	100	125	7,0	8,0	120	100	125	10,0	12,2
0900	130	110	160	8,0	14,8	130	110	160	8,0	13,5
1000	130	110	160	8,0	18,9	130	110	160	8,0	16,8

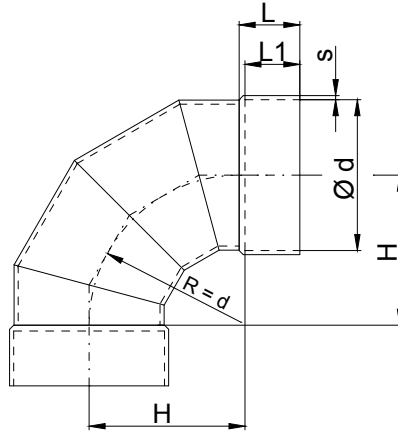
Beispiel für Artikelnummer/example for articlecode b1-15-0050

Formteile
Segmentbögen

**SEGMENTBOGEN 90°
Muffenanschluss, r = d**
**SEGMENTBOGEN 45°
Muffenanschluss, r = d**

Plastic molding
segmented bends

**SEGMENTED BENDS 90°
socket connection, r = d**
**SEGMENTED BENDS 45°
socket connection, r = d**

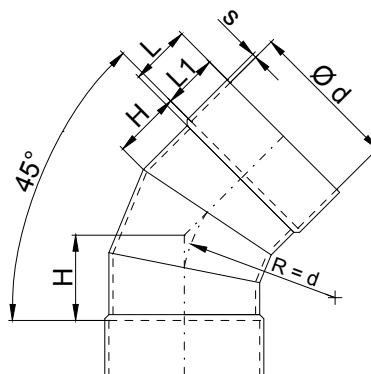


C
1
24

d	PVC, PVC-C, PVC-UV					PPs, PP, PE, PPs-el, PVDF				
	L	L1	H	s	kg	L	L1	H	s	kg
1200m	*	*	*	*	*	*	*	*	*	*
1250m	200	120	1260	10,4	156,8	200	120	1280	10	102,9

Beispiel für Artikelnummer/example for articlecode s1-90-0900m.

*auf Anfrage/on request.



d	PVC, PVC-C, PVC-UV					PPs, PP, PE, PPs-el, PVDF				
	L	L1	H	s	kg	L	L1	H	s	kg
1200m	*	*	*	*	*	*	*	*	*	*
1250m	200	120	575	10,4	93,1	200	120	595	10	63,6

Beispiel für Artikelnummer/example for articlecode s1-45-0900m

*auf Anfrage/on request.

Mai 2012 – Technische Änderungen und Fehler vorbehalten. For mistakes no warranty.
 May 2012 – We reserve the right to make technical alterations. For mistakes no warranty.

TECHNISCHER KATALOG 2012

Beck Kunststoffverformungs GmbH
 Elektronstraße 58, 65933 Frankfurt/Main, Tel +49-(0)69-380353-0, Fax +49-(0)69-3808243
 E-Mail info@beck-gmbh.net, www.beck-gmbh.net



beck bringt Kunststoff richtig in Form

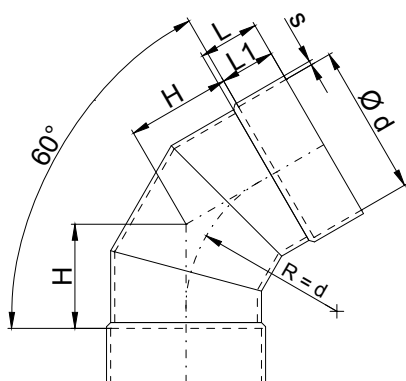
Formteile
Segmentbögen

SEGMENTBOGEN 60°
Muffenanschluss, $r = d$
SEGMENTBOGEN 30°
Muffenanschluss, $r = d$

Plastic molding
segmented bends

SEGMENTED BENDS 60°
socket connection, $r = d$
SEGMENTED BENDS 30°
socket connection, $r = d$

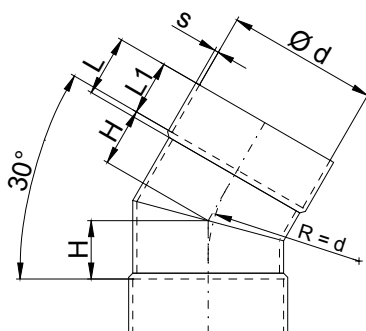
C
1
25



d	PVC, PVC-C, PVC-UV					PPs, PP, PE, PPs-el, PVDF				
	L	L1	H	s	kg	L	L1	H	s	kg
1200m	*	*	*	*	*	*	*	*	*	*
1250m	200	120	730	10,4	115,3	200	120	750	10	77,4

Beispiel für Artikelnummer/example for articlecode s1-60-0900m

*auf Anfrage/on request.



d	PVC, PVC-C, PVC-UV					PPs, PP, PE, PPs-el, PVDF				
	L	L1	H	s	kg	L	L1	H	s	kg
1200m	*	*	*	*	*	*	*	*	*	*
1250m	200	120	345	10,4	73,9	200	120	365	10	51,9

Beispiel für Artikelnummer/example for articlecode s1-30-0900m

*auf Anfrage/on request.

Kunststoff-Formteil rund aus PPs für den Einbau in Rohre.

Ausführung:

- Bogen 90°
- Radius R=D
- bis d 315 formgespritzt
- ab d 355 bis d 800 nahtlos maschinell verformt
- Mindestwandstärke 3 mm bzw. nach DIN 4741
- beidseitig mit Muffenanschluss
- Verbindung durch Schweißen

Temperatureinsatz:

nach Material

Betriebstemperatur:

max. °C

Betriebsdruck:

max. Pa

Farbe:

nach Material

Abmessung:

Bogen 90°, DN

Hersteller-/Lieferhinweis:

Beck Kunststoffverformungs GmbH
Elektronstraße 58
65933 Frankfurt/Main

Bemerkung:

Bögen auch in den Gradzahlen 15°, 30°, 45°, 60°, 75° lieferbar. Nennweiten ab d 1000 werden in Segmentbauweise hergestellt.

Zusätzliche Materialien:

PVC (RAL 7011), PVC-UV stabilisiert (weiß), PVC-C (US-Norm 215/245), PP (RAL 7032), PE (schwarz), PPs-el (schwarz) PVDF (natur), PPs (RAL 7037)

Round plastic formed part made of PPs for installation into the pipe.

Design:

- bend 90°
- Radius R=D
- hot molded to d 315
- from d 355 to d 800 machine-formed seamlessly
- minimum wall thickness 3 mm or in conformity with DIN 4741
- with sleeve joint on both sides
- joined by welding

Temperature application:

like material

Operating temperature:

max. °C

Operating pressure:

max. Pa

Colour:

like material

Dimension:

bend 90°, DN

Manufacturer/supplier note:

Beck Kunststoffverformungs GmbH
Elektronstrasse 58
Frankfurt/Main, Germany 65933

Remarks:

Bends also available in 15°, 30°, 45°, 60° and 75°. Rated widths from d 1000 are made in segment design.

Additional materials:

PVC (RAL 7011), PVC-UV stabilised (white), PVC-C (US standard 215/245), PP (RAL 7032), PE (black), PPs-el (black), PVDF (nature), PPs (RAL 7037)

C 2

Formteile

MUFFEN/ENDDECKEL

- Doppelmuffen.....27
- Enddeckel28

Ausschreibungstexte

- Doppelmuffen.....29
- Enddeckel30

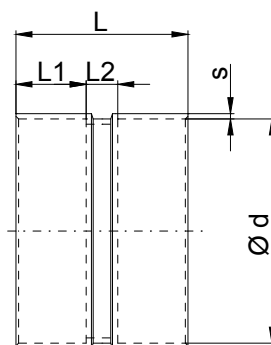
Plastic molding

SOCKETS/END CAPS

- double sockets.....27
- end caps28

Text for call for tenders

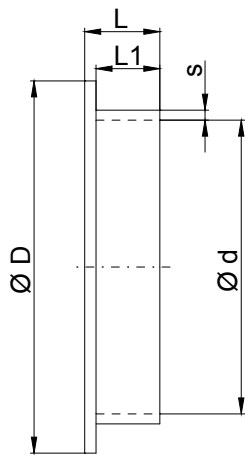
- double sockets.....29
- end caps30



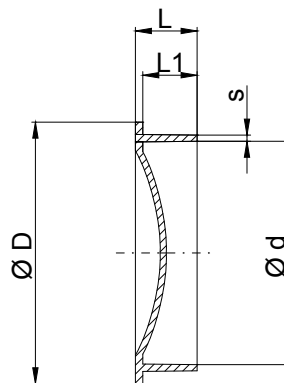
d	PVC, PVC-UV, PVC-C					PPs, PP, PE, PP-eI, PVDF				
	L	L1	L2	s	kg	L	L1	L2	s	kg
0050	80	25	30	3,0	0,1	80	25	30	3,0	0,1
0063	80	25	30	3,0	0,1	80	25	30	3,0	0,1
0075	100	35	30	3,0	0,1	100	35	30	3,0	0,1
0090	100	35	30	3,0	0,1	100	35	30	3,0	0,1
0110	100	40	20	3,0	0,2	100	40	20	3,0	0,1
0125	100	40	20	3,0	0,2	100	40	20	3,0	0,1
0140	100	40	20	3,0	0,1	100	40	20	3,0	0,2
0160	100	40	20	3,0	0,3	100	40	20	3,0	0,2
0180	100	40	20	3,0	0,2	100	40	20	3,0	0,2
0200	120	50	20	3,0	0,3	120	50	20	3,0	0,2
0225	120	50	20	3,0	0,4	120	50	20	3,5	0,3
0250	120	50	20	3,0	0,5	120	50	20	3,5	0,4
0280	120	50	20	3,0	0,4	120	50	20	4,0	0,4
0315	120	50	20	3,0	0,6	120	50	20	5,0	0,8
0355	135	50	35	4,0	0,6	135	50	35	5,0	0,9
0400	155	60	35	4,0	1,0	155	60	35	6,0	1,0
0450	160	60	40	4,0	1,4	160	60	40	6,0	1,2
0500	160	60	40	4,0	1,7	160	60	40	6,0	1,0
0560	-	-	-	-	-	170	70	30	6,0	2,0
0600	165	65	35	5,0	2,4	-	-	-	-	-
0630	-	-	-	-	-	170	70	30	8,0	2,2
0700	215	90	35	6,0	3,3	-	-	-	-	-
0710	-	-	-	-	-	215	90	35	8,0	3,3
0800	230	100	30	8,0	4,6	230	100	30	8,0	4,2
0900	250	100	50	8,0	6,7	250	125	0	8,0	5,2
1000	250	100	50	8,0	8,6	250	125	0	8,0	7,2
1200	*	*	*	*	*	*	*	*	*	*
1250	250	125	0	10,0	13,6	250	125	0	10,0	9,0
1400	350	175	0	10,0	21,3	350	175	0	12,0	14,2

Beispiel für Artikelnummer/example for articlecode m1-0050

*auf Anfrage/on request



d 450 bis 1250



d 50 bis 400

d	PVC, PVC-C, PVC-UV					PPs, PP, PE, PPs-el, PVDF				
	D	L	L1	s	kg	D	L	L1	s	kg
0050	65	25	22	3	0,1	65	25	22	3,0	0,1
0063	80	25	22	3	0,1	80	25	22	3,0	0,1
0075	90	25	22	3	0,1	90	25	22	3,0	0,1
0090	105	25	22	3	0,1	105	25	22	3,0	0,1
0110	140	25	28	3,5	0,2	140	27	24	3,5	0,1
0125	155	25	28	3,0	0,2	155	28	23	3,5	0,1
0140	175	25	28	3,0	0,2	170	28	25	3,5	0,1
0160	190	25	28	3,0	0,3	190	28	25	3,5	0,2
0180	215	25	28	3,0	0,3	210	28	24	3,5	0,2
0200	235	25	28	3,0	0,3	230	28	24	3,5	0,2
0225	255	25	29	4,0	0,4	255	28	25	4,0	0,3
0250	285	25	29	4,0	0,6	280	28	25	4,0	0,4
0280	315	25	30	4,0	0,7	312	28	25	4,0	0,4
0315	355	25	27	4,0	0,9	352	28	24	4,0	0,6
0355	400	25	30	4,0	1,2	390	28	23	4,0	0,7
0400	440	25	30	4,0	1,4	432	29	25	6,0	0,9
0450	480	65	60	3,6	2,4	480	76	70	6,0	1,6
0500	530	65	60	4,0	2,5	530	76	70	6,0	1,8
0560	-	-	-	-	-	590	76	70	6,0	2,5
0600	630	75	70	5,0	3,8	-	-	-	-	-
0630	-	-	-	-	-	660	76	70	6,0	3,0
0700	730	90	80	6,0	5,2	730	128	120	8,0	4,7
0710	-	-	-	-	-	740	128	120	8,0	4,8
0800	850	90	80	6,3	7,9	850	128	120	8,0	6,3
0900	950	110	100	7,0	10,7	950	130	120	8,0	7,7
1000	1050	110	100	8,0	13,3	1050	130	120	10,0	11,4
1250	1300	130	120	10,4	24,2	1300	130	120	10,0	16,5

Beispiel für Artikelnummer/example for articlecode e1-0050

Doppelmuffe

AUSSCHREIBUNGSTEXTE

Double socket

TEXT FOR CALL FOR TENDERS



Kunststoff-Formteil rund für den Einbau in Rohre mit innenliegendem Rohrführungsanschlag zur Verbindung von Rohrkomponenten.

Ausführung:

- Doppelmuffe
- bis d 315 formgespritzt
- ab d 355 nahtlos maschinell verformt
- Mindestwandstärke 3 mm bzw. nach DIN 4741
- beidseitig mit Muffenanschluss
- Verbindung durch Schweißen

Temperatureinsatz:

nach Material

Betriebstemperatur:

max. °C

Betriebsdruck:

max. Pa

Farbe:

nach Material

Abmessung:

Doppelmuffe, DN

Hersteller-/Lieferhinweis:

Beck Kunststoffverformungs GmbH
Elektronstraße 58
65933 Frankfurt/Main

Zusätzliche Materialien:

PVC (RAL 7011), PVC-UV stabilisiert (weiß), PVC-C (US-Norm 215/245), PPs (RAL 7037), PP (RAL 7032), PE (schwarz), PPs-el (schwarz), PVDF (natur)

Round plastic formed part for installing in pipes with inside pipe guidance catch for connecting pipe components.

Design:

- double socket
- hot molded to d 315
- from d 355 machine-formed seamlessly
- minimum wall thickness 3 mm or in conformity with DIN 4741
- with sleeve joint on both sides
- joined by welding

Temperature application:

like material

Operating temperature:

max. °C

Operating pressure:

max. Pa

Colour:

like material

Dimension:

double socket, DN

Manufacturer/supplier note:

Beck Kunststoffverformungs GmbH
Elektronstrasse 58
Frankfurt/Main, Germany 65933

Additional materials:

PVC (RAL 7011), PVC-UV stabilised (white), PVC-C (US standard 215/245), PPs (RAL 7037), PP (RAL 7032), PE (black), PPs-el (black), PVDF (nature)

May 2012 – We reserve the right to make technical alterations. For mistakes no warranty.

TECHNISCHER KATALOG 2012

Beck Kunststoffverformungs GmbH
Elektronstraße 58, 65933 Frankfurt/Main, Tel +49-(0)69-380353-0, Fax +49-(0)69-3808243
E-Mail info@beck-gmbh.net, www.beck-gmbh.net



beck bringt Kunststoff richtig in Form

Enddeckel

AUSSCHREIBUNGSTEXTE

End cap

TEXT FOR CALL FOR TENDERS



Kunststoff-Formteil rund, als Enddeckel für den Einbau in Rohre mit Muffenstutzen zum Einstecken.

Ausführung:

- Enddeckel
- bis d 400 formgespritzt
- ab d 450 maschinell hergestellt
- Mindestwandstärke 3 mm bzw. nach DIN 4741
- Muffenanschluss
- Verbindung durch Schweißen

Temperatureinsatz:

nach Material

Betriebstemperatur:

max. °C

Betriebsdruck:

max. Pa

Farbe:

nach Material

Abmessung:

Enddeckel, DN

Hersteller-/Lieferhinweis:

Beck Kunststoffverformungs GmbH
Elektronstraße 58
65933 Frankfurt/Main

Zusätzliche Materialien:

PVC (RAL 7011), PVC-UV stabilisiert (weiß), PVC-C (US-Norm 215/245), PPs (RAL 7037), PP (RAL 7032), PE (schwarz), PPs-el (schwarz), PVDF (natur)

Round plastic formed part, as an end cap for installing in pipes with standard cross for inserting.

Design:

- end cap
- hot molded to d 400
- from d 450 machine-manufactured
- minimum wall thickness 3 mm or in conformity with DIN 4741
- sleeve joint
- joined by welding

Temperature application:

like material

Operating temperature:

max. °C

Operating pressure:

max. Pa

Colour:

like material

Dimension:

end cap, DN

Manufacturer/supplier note:

Beck Kunststoffverformungs GmbH
Elektronstrasse 58
Frankfurt/Main, Germany 65933

Additional materials:

PVC (RAL 7011), PVC-UV stabilised (white), PVC-C (US standard 215/245), PPs (RAL 7037), PP (RAL 7032), PE (black), PPs-el (black), PVDF (nature)

Mai 2012 – Technische Änderungen und Fehler vorbehalten. For mistakes no warranty.
May 2012 – We reserve the right to make technical alterations. For mistakes no warranty.

TECHNISCHER KATALOG 2012

Beck Kunststoffverformungs GmbH
Elektronstraße 58, 65933 Frankfurt/Main, Tel +49-(0)69-380353-0, Fax +49-(0)69-3808243
E-Mail info@beck-gmbh.net, www.beck-gmbh.net



beck bringt Kunststoff richtig in Form

C 3

Formteile

REDUZIERUNG SYMMETRISCH

- Reduzierung symmetrisch
63/50 bis 180/160 mm31
- Reduzierung symmetrisch
200/50 bis 225/180 mm32
- Reduzierung symmetrisch
225/200 bis 280/250 mm33
- Reduzierung symmetrisch
315/110 bis 450/400 mm34
- Reduzierung symmetrisch
500/200 bis 630/560 mm35
- Reduzierung symmetrisch
700/315 bis 900/800 mm36
- Reduzierung symmetrisch
1000/500 bis 1400/1250 mm37
- Ausschreibungstext.....38

Plastic molding

REDUCERS SYMMETRICAL

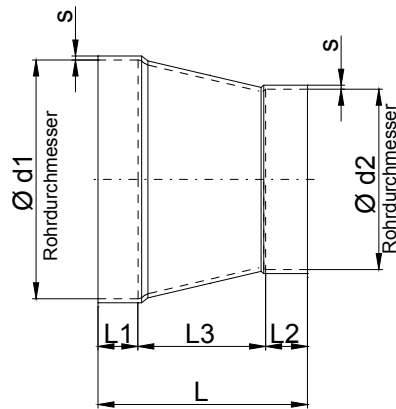
- reducers symmetrical
63/50 to 180/160 mm.....31
- reducers symmetrical
200/50 to 225/180 mm.....32
- reducers symmetrical
225/200 to 280/250 mm.....33
- reducers symmetrical
315/110 to 450/400 mm.....34
- reducers symmetrical
500/200 to 630/560 mm.....35
- reducers symmetrical
700/315 to 900/800 mm.....36
- reducers symmetrical
1000/500 to 1400/1250 mm.....37
- Text for call for tenders38

Formteile
Reduzierung symmetrisch

Plastic molding
reducers symmetrical

REDUZIERUNG SYMMETRISCH
63/50 BIS 180/160 MM
Muffenanschluss

REDUCERS SYMMETRICAL
63/50 TO 180/160 MM
socket connection



C
3
31

d1 - d2	PVC, PVC-C, PVC-UV						PPs, PP, PE, PPs-el, PVDF					
	L	L1	L2	L3	s	kg	L	L1	L2	L3	s	kg
0063-0050	80	25	35	20	3	0,1	83	25	35	23	3	0,1
0075-0050	115	35	35	45	3	0,1	115	35	35	45	3	0,1
0075-0063	95	35	25	35	3	0,1	105	35	25	45	3	0,1
0090-0050	145	35	35	75	3	0,1	145	35	35	75	3	0,1
0090-0063	130	35	25	70	3	0,1	130	35	25	70	3	0,1
0090-0075	110	35	35	40	3	0,1	110	35	35	40	3	0,1
0110-0050	175	40	35	100	3	0,2	170	40	35	95	3	0,2
0110-0063	165	40	25	100	3	0,2	170	40	25	105	3	0,1
0110-0075	170	40	35	95	3	0,2	170	40	35	95	3	0,2
0110-0090	135	35	35	65	3	0,2	140	40	35	65	3	0,1
0125-0050	215	40	35	140	3	0,3	215	40	35	140	3	0,2
0125-0063	205	40	25	140	3	0,2	205	40	25	140	3	0,2
0125-0075	195	40	35	120	3	0,2	195	40	35	120	3	0,2
0125-0090	165	40	35	90	3	0,2	165	40	35	90	3	0,1
0125-0110	120	40	35	45	3	0,3	120	40	35	45	3	0,1
0140-0050	240	40	35	165	3	0,3	240	40	35	165	3	0,2
0140-0063	225	40	25	160	3	0,3	225	40	25	160	3	0,2
0140-0075	215	40	35	140	3	0,2	215	40	35	140	3	0,2
0140-0090	185	40	35	110	3	0,3	185	40	35	110	3	0,2
0140-0110	145	40	40	65	3	0,3	145	40	40	65	3	0,2
0140-0125	103	40	40	23	3	0,3	103	40	40	23	3	0,2
0160-0050	275	40	35	200	3	0,3	275	40	35	200	3,5	0,3
0160-0063	260	40	25	195	3	0,3	260	40	25	195	3,5	0,3
0160-0075	250	40	35	175	3	0,3	250	40	35	175	3,5	0,3
0160-0090	220	40	35	145	3	0,3	220	40	35	145	3,5	0,3
0160-0110	190	40	35	115	3	0,3	190	40	35	115	3,5	0,3
0160-0125	145	40	40	65	3	0,3	145	40	40	65	3,5	0,4
0160-0140	135	40	40	55	3	0,3	135	40	40	55	3,5	0,2
0180-0050	330	50	35	245	3	0,5	330	50	35	245	3,5	0,4
0180-0063	320	50	25	245	3	0,5	320	50	25	245	3,5	0,4
0180-0075	305	50	35	220	3	0,4	305	50	35	220	3,5	0,3
0180-0090	280	50	35	195	3	0,4	280	50	35	195	3,5	0,3
0180-0110	240	50	40	150	3	0,4	240	50	40	150	3,5	0,4
0180-0125	210	50	40	120	3	0,4	210	50	40	120	3,5	0,4
0180-0140	185	50	40	95	3	0,4	185	50	40	95	3,5	0,3
0180-0160	140	50	50	40	3	0,3	135	50	40	45	3,5	0,2

Beispiel für Artikelnummer/example for articlecode r1-0063-0050

Mai 2012 – Technische Änderungen und Fehler vorbehalten.
 May 2012 – We reserve the right to make technical alterations. For mistakes no warranty.

TECHNISCHER KATALOG 2012

Beck Kunststoffverformungs GmbH
 Elektronstraße 58, 65933 Frankfurt/Main, Tel +49-(0)69-380353-0, Fax +49-(0)69-3808243
 E-Mail info@beck-gmbh.net, www.beck-gmbh.net



beck bringt Kunststoff richtig in Form

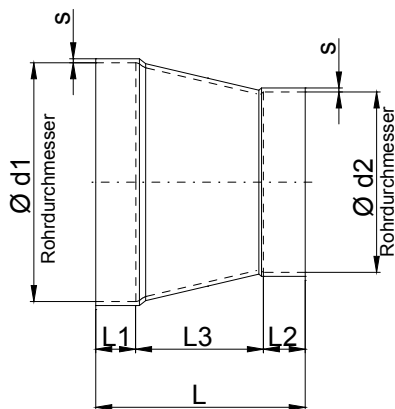
Formteile
Reduzierung symmetrisch

REDUZIERUNG SYMMETRISCH
200/50 BIS 225/180 MM
Muffenanschluss

Plastic molding
reducers symmetrical

REDUCERS SYMMETRICAL
200/50 TO 225/180 MM
socket connection

C
3
32



d1 - d2	PVC, PVC-C, PVC-UV						PPs, PP, PE, PPs-el, PVDF					
	L	L1	L2	L3	s	kg	L	L1	L2	L3	s	kg
0200-0050	360	50	35	275	3,0	0,4	360	50	35	275	3,0	0,3
0200-0063	350	50	25	275	3,0	0,4	350	50	25	275	3,0	0,3
0200-0075	340	50	35	255	3,0	0,5	340	50	35	255	3,0	0,4
0200-0090	310	50	35	225	3,0	0,5	310	50	35	225	3,0	0,4
0200-0110	300	50	40	210	3,0	0,5	300	50	40	210	3,0	0,4
0200-0125	245	50	40	155	3,0	0,5	245	50	40	155	3,0	0,4
0200-0140	220	50	40	130	3,0	0,5	220	50	40	130	3,0	0,3
0200-0160	195	50	50	95	3,0	0,4	195	50	50	95	3,0	0,4
0200-0180	145	50	50	45	3,0	0,5	145	50	50	45	3,0	0,5
0225-0050	405	50	35	320	3,0	0,9	405	50	35	320	3,0	0,8
0225-0063	390	50	25	315	3,0	0,9	390	50	25	315	3,0	0,8
0225-0075	380	50	35	295	3,0	0,8	380	50	35	295	3,0	0,7
0225-0090	350	50	35	265	3,0	0,7	350	50	35	265	3,0	0,6
0225-0110	300	50	40	210	3,0	0,6	300	50	40	210	3,0	0,6
0225-0125	290	50	40	200	3,0	0,5	290	50	40	200	3,0	0,5
0225-0140	260	50	40	170	3,0	0,6	260	50	40	170	3,0	0,5
0225-0160	225	50	40	135	3,0	0,5	225	50	40	135	3,0	0,4
0225-0180	210	50	50	110	3,0	0,4	210	50	50	110	3,0	0,4

Fortsetzung der Tabelle auf Folgeseite! ↗

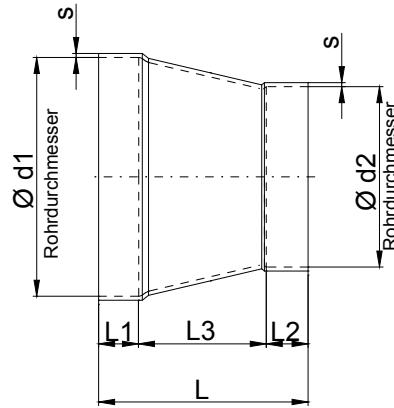
Mai 2012 – Technische Änderungen und Fehler vorbehalten.
 May 2012 – We reserve the right to make technical alterations. For mistakes no warranty.

Formteile
 Reduzierung symmetrisch

Plastic molding
 reducers symmetrical

REDUZIERUNG SYMMETRISCH
225/200 BIS 280/250 MM
Muffenanschluss

REDUCERS SYMMETRICAL
225/200 TO 280/250 MM
socket connection



C
3
 33

Fortsetzung der Tabelle! ↘

d1 - d2	PVC, PVC-C, PVC-UV						PPs, PP, PE, PPs-el, PVDF					
	L	L1	L2	L3	s	kg	L	L1	L2	L3	s	kg
0225-0200	155	50	50	55	3,0	0,4	155	50	50	55	3,0	0,4
0250-0050	470	50	35	385	3,0	0,9	470	50	35	385	3,5	0,8
0250-0063	455	50	25	380	3,0	0,9	455	50	25	380	3,5	0,8
0250-0075	445	50	35	360	3,0	0,8	445	50	35	360	3,5	0,7
0250-0090	415	50	35	330	3,0	0,8	415	50	35	330	3,5	0,7
0250-0110	345	50	40	255	3,0	0,8	345	50	40	255	3,5	0,7
0250-0125	340	50	40	250	3,0	0,7	340	50	40	250	3,5	0,7
0250-0140	305	50	40	215	3,0	0,7	305	50	40	215	3,5	0,7
0250-0160	285	50	40	195	3,0	0,7	285	50	40	195	3,5	0,6
0250-0180	265	50	50	165	3,0	0,6	265	50	50	165	3,5	0,6
0250-0200	215	50	50	115	3,0	0,6	215	50	50	115	3,5	0,6
0250-0225	165	50	50	65	3,0	0,6	165	50	50	65	3,5	0,5
0280-0110	400	50	40	310	3,0	0,9	400	50	40	310	3,5	1,0
0280-0125	390	50	40	300	3,0	0,9	390	50	40	300	3,5	1,0
0280-0140	360	50	40	270	3,0	0,9	360	50	40	270	3,5	1,0
0280-0160	335	50	50	235	3,0	0,6	335	50	50	235	3,5	1,1
0280-0180	295	50	50	195	3,0	0,9	295	50	50	195	3,5	1,0
0280-0200	260	50	50	160	3,0	0,7	260	50	50	160	3,5	0,9
0280-0225	260	50	50	160	4,0	1,3	260	50	50	160	3,5	0,8
0280-0250	210	50	50	110	4,0	1,4	210	50	50	110	3,5	0,7

Beispiel für Artikelnummer/example for articlecode r1-0250-0075

Mai 2012 – Technische Änderungen und Fehler vorbehalten.
 May 2012 – We reserve the right to make technical alterations. For mistakes no warranty.

TECHNISCHER KATALOG 2012

Beck Kunststoffverformungs GmbH
 Elektronstraße 58, 65933 Frankfurt/Main, Tel +49-(0)69-380353-0, Fax +49-(0)69-3808243
 E-Mail info@beck-gmbh.net, www.beck-gmbh.net

beck

beck bringt Kunststoff richtig in Form

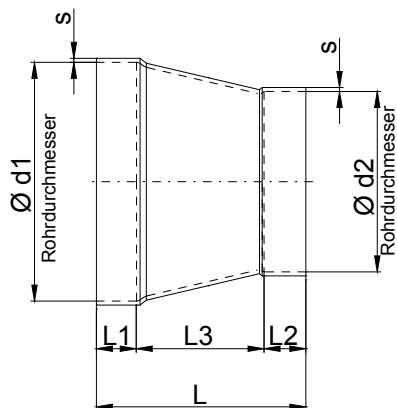
Formteile
Reduzierung symmetrisch

Plastic molding
reducers symmetrical

REDUZIERUNG SYMMETRISCH
315/110 BIS 450/400 MM
Muffenanschluss

REDUCERS SYMMETRICAL
315/110 TO 450/400 MM
socket connection

C
3
34



d1 - d2	PVC, PVC-C, PVC-UV						PPs, PP, PE, PPs-el, PVDF					
	L	L1	L2	L3	s	kg	L	L1	L2	L3	s	kg
0315-0110	470	50	40	380	3	0,1	470	50	40	380	4,0	1,0
0315-0125	460	50	40	370	3	1,2	460	50	40	370	4,0	1,3
0315-0140	435	50	40	345	3	1,2	435	50	40	345	4,0	1,2
0315-0160	395	50	40	305	3	1,1	395	50	40	305	4,0	1,2
0315-0180	360	50	40	270	3	1,0	360	50	40	270	4,0	0,8
0315-0200	330	50	50	230	3	0,9	330	50	50	230	4,0	1,1
0315-0225	285	50	50	185	3	0,8	285	50	50	185	4,5	1,5
0315-0250	240	50	50	140	4	1,5	240	50	50	140	4,5	0,9
0315-0280	190	50	50	90	4	1,3	190	50	50	90	4,5	0,8
0355-0160	470	50	50	370	4	1,9	470	50	50	370	5,0	1,9
0355-0180	435	50	50	335	4	1,9	435	50	50	335	5,0	1,4
0355-0200	400	50	50	300	3	1,5	400	50	50	300	5,0	1,7
0355-0225	350	50	50	250	3	1,6	350	50	50	250	5,0	1,6
0355-0250	305	50	50	205	4	1,4	305	50	50	205	4,5	1,3
0355-0280	250	50	50	150	4	1,5	250	50	50	150	5,0	1,3
0355-0315	200	60	50	90	4	1,8	200	60	50	90	5,0	1,0
0400-0160	575	60	50	465	4	2,6	575	60	50	465	5,0	2,4
0400-0180	540	60	50	430	4	2,4	540	60	50	430	5,0	2,3
0400-0200	500	60	50	390	4	2,4	500	60	50	390	5,0	2,3
0400-0225	455	60	50	345	4	2,2	455	60	50	345	5,0	2,1
0400-0250	415	60	50	305	4	1,7	415	60	50	305	5,0	2,1
0400-0280	345	60	50	235	4	2,0	345	60	50	235	5,0	1,8
0400-0315	290	60	50	180	4	1,9	290	60	50	180	5,0	1,6
0400-0355	225	60	50	115	4	2,0	225	60	50	115	5,0	1,2
0450-0200	590	60	50	480	4	3,2	590	60	50	480	6,0	3,5
0450-0225	545	60	50	435	4	3,0	545	60	50	435	6,0	3,3
0450-0250	495	60	50	385	4	3,0	495	60	50	385	6,0	3,9
0450-0280	440	60	50	330	4	2,8	440	60	50	330	6,0	3,1
0450-0315	370	60	50	260	4	2,4	370	60	50	260	6,0	2,6
0450-0355	305	60	50	195	4	2,0	305	60	50	195	6,0	2,1
0450-0400	235	60	60	115	4	1,6	235	60	60	115	6,0	1,6

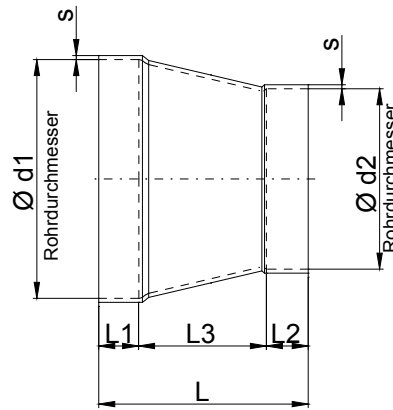
Beispiel für Artikelnummer/example for articlecode r1-0315-0110

Formteile
Reduzierung symmetrisch

REDUZIERUNG SYMMETRISCH
500/200 BIS 630/560 MM
Muffenanschluss

Plastic molding
reducers symmetrical

REDUCERS SYMMETRICAL
500/200 TO 630/560 MM
socket connection



C
3
35

d1 - d2	PVC, PVC-C, PVC-UV						PPs, PP, PE, PPs-el, PVDF					
	L	L1	L2	L3	s	kg	L	L1	L2	L3	s	kg
0500-0200	660	50	50	560	4	4,0	670	50	50	570	6,0	4,4
0500-0225	615	50	50	515	4	3,9	625	50	50	525	6,0	4,3
0500-0250	585	70	50	465	4	3,8	595	70	50	475	6,0	4,2
0500-0280	530	70	50	410	4	3,6	540	70	50	420	6,0	4,0
0500-0315	480	65	65	350	4	3,3	480	65	65	350	6,0	3,7
0500-0355	400	65	50	285	5	3,6	400	65	50	285	6,0	3,1
0500-0400	335	70	55	210	5	3,0	335	70	55	210	6,0	2,6
0500-0450	250	70	60	120	5	2,2	250	70	60	120	6,0	1,9
0560-0250	-	-	-	-	-	-	705	70	50	585	6,0	5,4
0560-0280	-	-	-	-	-	-	650	70	50	530	6,0	5,1
0560-0315	-	-	-	-	-	-	580	70	50	460	6,0	4,8
0560-0355	-	-	-	-	-	-	510	70	50	390	6,0	4,4
0560-0400	-	-	-	-	-	-	460	90	55	315	6,0	3,8
0560-0450	-	-	-	-	-	-	380	90	60	230	6,0	3,1
0560-0500	-	-	-	-	-	-	285	90	60	135	6,0	2,5
0600-0280	720	70	50	600	5	7,0	-	-	-	-	-	-
0600-0315	650	70	50	530	5	6,5	-	-	-	-	-	-
0600-0355	580	70	50	460	6	7,3	-	-	-	-	-	-
0600-0400	520	70	55	395	5	5,5	-	-	-	-	-	-
0600-0450	440	70	60	310	6	5,7	-	-	-	-	-	-
0600-0500	345	70	60	215	6	4,6	-	-	-	-	-	-
0600-0560	-	-	-	-	-	-	-	-	-	-	-	-
0630-0280	-	-	-	-	-	-	780	70	50	660	6,0	6,7
0630-0315	-	-	-	-	-	-	715	70	50	595	6,0	6,4
0630-0355	-	-	-	-	-	-	640	70	50	520	6,0	5,9
0630-0400	-	-	-	-	-	-	605	100	55	450	6,0	5,3
0630-0450	-	-	-	-	-	-	520	100	60	360	6,0	4,7
0630-0500	-	-	-	-	-	-	435	100	60	275	6,0	4,0
0630-0560	-	-	-	-	-	-	335	100	70	165	6,0	3,0

Beispiel für Artikelnummer/example for articlecode r1-0500-0200

Mai 2012 – Technische Änderungen und Fehler vorbehalten.
 May 2012 – We reserve the right to make technical alterations. For mistakes no warranty.

TECHNISCHER KATALOG 2012

Beck Kunststoffverformungs GmbH
 Elektronstraße 58, 65933 Frankfurt/Main, Tel +49-(0)69-380353-0, Fax +49-(0)69-3808243
 E-Mail info@beck-gmbh.net, www.beck-gmbh.net



beck bringt Kunststoff richtig in Form

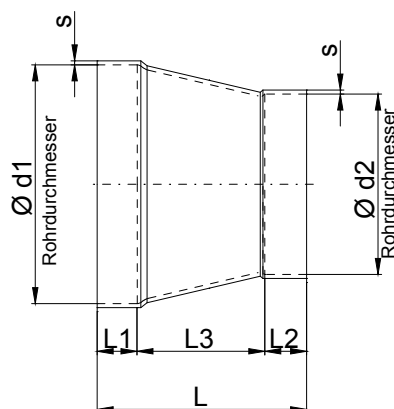
Formteile
Reduzierung symmetrisch

Plastic molding
reducers symmetrical

REDUZIERUNG SYMMETRISCH
700/315 BIS 900/800 MM
Muffenanschluss

REDUCERS SYMMETRICAL
700/315 TO 900/800 MM
socket connection

C
3
36



d1 - d2	PVC, PVC-C, PVC-UV						PPs, PP, PE, PPs-el, PVDF					
	L	L1	L2	L3	s	kg	L	L1	L2	L3	s	kg
0700-0315	850	80	50	720	6	11,4	-	-	-	-	-	-
0700-0355	775	80	50	645	6	10,8	-	-	-	-	-	-
0700-0400	700	80	60	560	6	10,2	-	-	-	-	-	-
0700-0450	670	90	60	520	6	9,2	-	-	-	-	-	-
0700-0500	575	90	60	425	6	8,2	-	-	-	-	-	-
0700-0560	-	-	-	-	-	-	-	-	-	-	-	-
0700-0600	335	80	70	185	6	5,7	-	-	-	-	-	-
0700-0630	-	-	-	-	-	-	-	-	-	-	-	-
0710-0315	-	-	-	-	-	-	915	120	50	745	8	11,8
0710-0355	-	-	-	-	-	-	840	120	50	670	8	11,2
0710-0400	-	-	-	-	-	-	765	120	60	585	8	10,7
0710-0450	-	-	-	-	-	-	660	120	70	470	8	9,6
0710-0500	-	-	-	-	-	-	575	90	60	425	8	8,7
0710-0560	-	-	-	-	-	-	485	90	90	305	8	7,3
0710-0630	-	-	-	-	-	-	375	90	90	195	8	5,8
0710-0700	-	-	-	-	-	-	-	-	-	-	-	-
0800-0355	960	80	50	830	6	14,6	1005	120	50	835	8	14,6
0800-0400	885	80	60	745	6	14,0	930	120	60	750	8	14,0
0800-0450	795	80	60	655	6	13,1	850	120	70	660	8	13,4
0800-0500	755	100	60	595	6	12,0	755	100	60	595	8	12,0
0800-0560	-	-	-	-	-	-	495	100	90	305	8	11,0
0800-0600	550	100	90	360	6	9,3	-	-	-	-	-	-
0800-0630	-	-	-	-	-	-	550	100	90	360	8	9,3
0800-0700	385	100	90	195	6	6,8	-	-	-	-	-	-
0800-0710	-	-	-	-	-	-	380	100	90	190	8	7,9
0900-0400	1125	120	70	935	8	22,1	1125	120	70	935	8	16,2
0900-0450	1000	100	60	840	8	23,7	1035	120	70	845	8	17,6
0900-0500	905	100	60	745	8	22,3	940	120	70	750	8	16,5
0900-0560	-	-	-	-	-	-	825	120	70	635	8	15,1
0900-0600	730	100	70	560	8	19,3	-	-	-	-	-	-
0900-0630	-	-	-	-	-	-	695	120	70	505	10	16,7
0900-0700	555	100	80	375	8	15,6	620	120	120	380	10	15,6
0900-0710	-	-	-	-	-	-	600	120	120	360	10	15,2
0900-0800	555	100	80	375	8	17,6	435	120	120	195	10	11,6

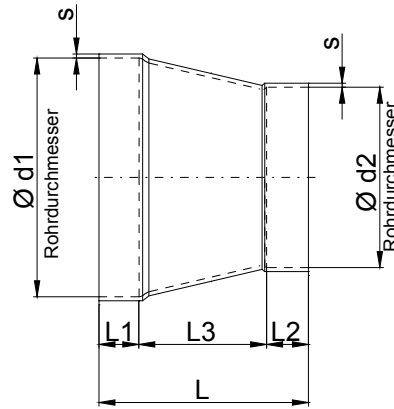
Beispiel für Artikelnummer/example for articlecode r1-0700-0315

Formteile
Reduzierung symmetrisch

REDUZIERUNG SYMMETRISCH
1000/500 BIS 1400/1250 MM
Muffenanschluss

Plastic molding
reducers symmetrical

REDUCERS SYMMETRICAL
1000/500 TO 1400/1250 MM
socket connection



C
3
37

d1 - d2	PVC, PVC-C, PVC-UV						PPs, PP, PE, PPs-el, PVDF					
	L	L1	L2	L3	s	kg	L	L1	L2	L3	s	kg
1000-0500	1095	100	60	935	8,0	28,9	1130	120	70	940	10,0	26,6
1000-0560	-	-	-	-	-	-	1010	120	70	820	10,0	10,5
1000-0600	915	100	70	745	8,0	25,7	-	-	-	-	-	-
1000-0630	-	-	-	-	-	-	880	120	70	690	10,0	22,5
1000-0700	740	100	80	560	8,0	22,1	815	120	120	575	10,0	21,8
1000-0710	-	-	-	-	-	-	795	120	120	555	10,0	21,3
1000-0800	555	100	80	375	8,0	17,6	625	120	120	385	10,0	17,7
1000-0900	385	100	100	185	8,0	12,9	440	120	120	200	10,0	13,1
1200-0600	*	*	*	*	*	*	-	-	-	-	-	-
1200-0630	*	*	*	*	*	*	*	*	*	*	*	*
1200-0700	*	*	*	*	*	*	*	*	*	*	*	*
1200-0710	*	*	*	*	*	*	*	*	*	*	*	*
1200-0800	*	*	*	*	*	*	*	*	*	*	*	*
1200-0900	*	*	*	*	*	*	*	*	*	*	*	*
1200-1000	*	*	*	*	*	*	*	*	*	*	*	*
1250-0600	1405	120	70	1215	10,0	57,0	-	-	-	-	-	-
1250-0630	-	-	-	-	-	-	1350	120	70	1160	10,0	39,9
1250-0700	1225	120	80	1025	10,0	52,5	1265	120	120	1025	10,0	38,7
1250-0710	-	-	-	-	-	-	1250	120	120	1010	10,0	38,5
1250-0800	1040	120	80	840	10,0	46,9	1090	120	120	850	10,0	35,0
1250-0900	875	120	100	655	10,0	41,3	910	120	120	670	10,0	30,7
1250-1000	685	120	100	465	10,0	33,8	715	120	120	475	10,0	25,3
1400-0700	1560	175	80	1305	10,0	72,0	1545	120	120	1305	12,0	63,0
1400-0710	-	-	-	-	-	-	1530	120	120	1290	12,0	61,0
1400-0800	1375	175	80	1120	10,0	66,5	1360	120	120	1120	12,0	56,4
1400-0900	1205	175	100	930	10,0	61,0	1170	120	120	930	12,0	50,7
1400-1000	1045	175	125	745	10,0	55,0	985	120	120	745	12,0	44,5
1400-1250	580	175	125	280	10,0	33,8	520	120	120	280	12,0	26,0

Beispiel für Artikelnummer/example for articlecode r1-0900-0400

*auf Anfrage/on request.

Mai 2012 – Technische Änderungen und Fehler vorbehalten.
 May 2012 – We reserve the right to make technical alterations. For mistakes no warranty.

TECHNISCHER KATALOG 2012

Beck Kunststoffverformungs GmbH
 Elektronstraße 58, 65933 Frankfurt/Main, Tel +49-(0)69-380353-0, Fax +49-(0)69-3808243
 E-Mail info@beck-gmbh.net, www.beck-gmbh.net

beck

beck bringt Kunststoff richtig in Form

Kunststoff-Formteil rund, als symmetrische Reduzierung zum Einbau in Rohre.

Round plastic formed part, as a symmetric reduction for installing in pipes.

Ausführung:

- symmetrische Reduzierung
- bis d 315 formgespritzt
- ab d 355 nahtlos maschinell verformt
- Mindestwandstärke 3 mm bzw. nach DIN 4741
- beidseitig mit Muffenanschluss
- Verbindung durch Schweißen

Design:

- symmetric reduction
- hot molded to d 315
- from d 355 machine-formed seamlessly
- minimum wall thickness 3 mm or in conformity with DIN 4741
- with sleeve joint on both sides
- joined by welding

Temperatureinsatz:

nach Material

Temperature application:

like material

Betriebstemperatur:

max. °C

Operating temperature:

max. °C

Betriebsdruck:

max. Pa

Operating pressure:

max. Pa

Farbe:

nach Material

Colour:

like material

Abmessung:

symmetrische Reduzierung,

DN₁/DN₂

Dimension:

symmetric reduction,

DN₁/DN₂

Hersteller-/Lieferhinweis:

Beck Kunststoffverformungs GmbH
Elektronstraße 58
65933 Frankfurt/Main

Manufacturer/supplier note:

Beck Kunststoffverformungs GmbH
Elektronstrasse 58
Frankfurt/Main, Germany 65933

Bemerkung:

Auch asymmetrisch lieferbar

Remarks:

Also available as asymmetrical model

Zusätzliche Materialien:

PVC (RAL 7011), PVC-UV stabilisiert (weiß), PVC-C (US-Norm 215/245), PPs (RAL 7037), PP (RAL 7032), PE (schwarz), PPs-el (schwarz), PVDF (natur)

Additional materials:

PVC (RAL 7011), PVC-UV stabilised (white), PVC-C (US standard 215/245), PPs (RAL 7037), PP (RAL 7032), PE (black), PPs-el (black), PVDF (nature)

C 4

Formteile

REDUZIERUNG ASYMMETRISCH

- Reduzierung asymmetrisch
63/50 bis 180/160 mm39
- Reduzierung asymmetrisch
200/50 bis 280/250 mm40
- Reduzierung asymmetrisch
315/110 bis 450/400 mm41
- Reduzierung asymmetrisch
500/200 bis 630/560 mm42
- Reduzierung asymmetrisch
700/315 bis 900/800 mm43
- Reduzierung asymmetrisch
1000/500 bis 1400/1250 mm44
- Ausschreibungstext siehe C337

Plastic molding

REDUCERS ASYMMETRICAL

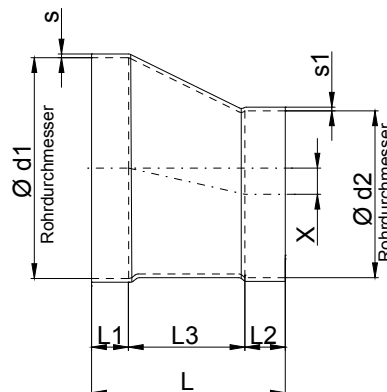
- reducers asymmetrical
63/50 to 180/160 mm.....39
- reducers asymmetrical
200/50 to 280/250 mm.....40
- reducers asymmetrical
315/110 to 450/400 mm.....41
- reducers asymmetrical
500/200 to 630/560 mm.....42
- reducers asymmetrical
700/315 to 900/800 mm.....43
- reducers asymmetrical
1000/500 to 1400/1250 mm.....44
- Text for call for tenders in C337

Formteile
 Reduzierung asymmetrisch

Plastic molding
 reducers asymmetrical

REDUZIERUNG ASYMMETRISCH
63/50 BIS 180/160 MM
Muffenanschluss

REDUCERS ASYMMETRICAL
63/50 TO 180/160 MM
socket connection



C
4
 39

d1 x d2	PVC, PVC-C, PVC-UV							PPs, PP, PE, PPs-el, PVDF						
	L	L1	L2	L3	X	s	s1	L	L1	L2	L3	X	s	s1
0063-0050	90	35	35	20	6,5	3,0	3,0	105	35	35	35	6,5	3,0	3,0
0075-0050	115	35	35	45	12,5	3,0	3,0	125	35	35	55	12,5	3,0	3,0
0075-0063	90	35	35	20	6,0	3,0	3,0	100	35	35	30	6,0	3,0	3,0
0090-0050	140	35	35	70	20,0	3,0	3,0	150	35	35	80	20,0	3,0	3,0
0090-0063	115	35	35	45	13,5	3,0	3,0	125	35	35	55	13,5	3,0	3,0
0090-0075	95	35	35	25	7,5	3,0	3,0	105	35	35	35	7,5	3,0	3,0
0110-0050	180	40	35	105	30,0	3,0	3,0	190	40	35	115	30,0	3,0	3,0
0110-0063	155	40	35	80	23,5	3,0	3,0	165	40	35	90	23,5	3,0	3,0
0110-0075	135	40	35	60	17,5	3,0	3,0	145	40	35	70	17,5	3,0	3,0
0110-0090	110	40	35	35	10,0	3,0	3,0	120	40	35	45	10,0	3,0	3,0
0125-0050	205	40	35	130	37,5	3,0	3,0	215	40	35	140	37,5	3,0	3,0
0125-0063	180	40	35	105	31,0	3,0	3,0	190	40	35	115	31,0	3,0	3,0
0125-0075	160	40	35	85	25,0	3,0	3,0	170	40	35	95	25,0	3,0	3,0
0125-0090	135	40	35	60	17,5	3,0	3,0	145	40	35	70	17,5	3,0	3,0
0125-0110	105	40	40	25	7,5	3,0	3,0	115	40	40	35	7,5	3,0	3,0
0140-0050	240	40	35	165	45,0	3,0	3,0	240	40	35	165	45,0	3,0	3,0
0140-0063	210	40	35	135	38,5	3,0	3,0	220	40	35	145	38,5	3,0	3,0
0140-0075	190	40	35	115	32,5	3,0	3,0	200	40	35	125	32,5	3,0	3,0
0140-0090	160	40	35	85	25,0	3,0	3,0	170	40	35	95	25,0	3,0	3,0
0140-0110	130	40	40	50	15,0	3,0	3,0	140	40	40	60	15,0	3,0	3,0
0140-0125	105	40	40	25	7,5	3,0	3,0	115	40	40	35	7,5	3,0	3,0
0160-0050	275	40	35	200	55,0	3,0	3,0	275	40	35	200	55,0	3,0	3,0
0160-0063	245	40	35	170	48,5	3,0	3,0	255	40	35	180	48,5	3,0	3,0
0160-0075	220	40	35	145	42,5	3,0	3,0	230	40	35	155	42,5	3,0	3,0
0160-0090	195	40	35	120	35,0	3,0	3,0	205	40	35	130	35,0	3,0	3,0
0160-0110	165	40	40	85	25,0	3,0	3,0	175	40	40	95	25,0	3,0	3,0
0160-0125	140	40	40	60	17,5	3,0	3,0	150	40	40	70	17,5	3,0	3,0
0160-0140	115	40	40	35	10,0	3,0	3,0	125	40	40	45	10,0	3,0	3,0
0180-0050	310	50	35	225	65,0	3,0	3,0	320	50	35	235	65,0	3,0	3,0
0180-0063	300	50	35	215	58,5	3,0	3,0	300	50	35	215	58,5	3,0	3,0
0180-0075	265	50	35	180	52,5	3,0	3,0	275	50	35	190	52,5	3,0	3,0
0180-0090	240	50	35	155	45,0	3,0	3,0	250	50	35	165	45,0	3,0	3,0
0180-0110	210	50	40	120	35,0	3,0	3,0	220	50	40	130	35,0	3,0	3,0
0180-0125	185	50	40	95	27,5	3,0	3,0	195	50	40	105	27,5	3,0	3,0
0180-0140	160	50	40	70	20,0	3,0	3,0	170	50	40	80	20,0	3,0	3,0
0180-0160	125	50	40	35	10,0	3,0	3,0	135	50	40	45	10,0	3,0	3,0

Beispiel für Artikelnummer/example for articlecode a1-0063-0050

Mai 2012 – Technische Änderungen und Fehler vorbehalten.
 May 2012 – We reserve the right to make technical alterations. For mistakes no warranty.

TECHNISCHER KATALOG 2012

Beck Kunststoffverformungs GmbH
 Elektronstraße 58, 65933 Frankfurt/Main, Tel +49-(0)69-380353-0, Fax +49-(0)69-3808243
 E-Mail info@beck-gmbh.net, www.beck-gmbh.net



beck bringt Kunststoff richtig in Form

Formteile

Reduzierung asymmetrisch

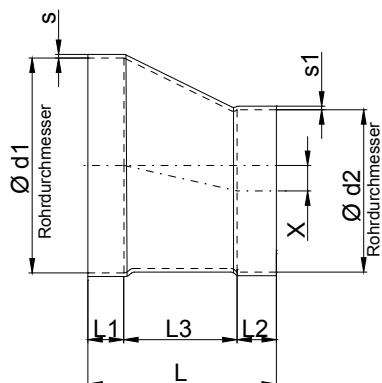
REDUZIERUNG ASYMMETRISCH
200/50 BIS 280/250 MM
Muffenanschluss

Plastic molding

reducers asymmetrical

REDUCERS ASYMMETRICAL
200/50 TO 280/250 MM
socket connection

C
4
 40



d1 x d2	PVC, PVC-C, PVC-UV							PPs, PP, PE, PPs-el, PVDF						
	L	L1	L2	L3	X	s	s1	L	L1	L2	L3	X	s	s1
0200-0050	355	50	35	270	75,0	3,0	3,0	355	50	35	270	75,0	3,0	3,0
0200-0063	335	50	35	250	68,5	3,0	3,0	335	50	35	250	68,5	3,0	3,0
0200-0075	200	50	35	115	62,5	3,0	3,0	310	50	35	225	62,5	3,0	3,0
0200-0090	285	50	35	200	55,0	3,0	3,0	285	50	35	200	55,0	3,0	3,0
0200-0110	245	50	40	155	45,0	3,0	3,0	255	50	40	165	45,0	3,0	3,0
0200-0125	220	50	40	130	37,5	3,0	3,0	230	50	40	140	37,5	3,0	3,0
0200-0140	195	50	40	105	30,0	3,0	3,0	205	50	40	115	30,0	3,0	3,0
0200-0160	160	50	40	70	20,0	3,0	3,0	170	50	40	80	20,0	3,0	3,0
0200-0180	135	50	50	35	10,0	3,0	3,0	145	50	50	45	10,0	3,0	3,0
0225-0050	388	50	35	303	87,5	3,0	3,0	388	50	35	303	87,5	3,0	3,0
0225-0063	366	50	35	281	81,0	3,0	3,0	366	50	35	281	81,0	3,0	3,0
0225-0075	345	50	35	260	75,0	3,0	3,0	345	50	35	260	75,0	3,0	3,0
0225-0090	320	50	35	235	67,5	3,0	3,0	330	50	35	245	67,5	3,5	3,0
0225-0110	290	50	40	200	57,5	3,0	3,0	300	50	40	210	57,5	3,5	3,0
0225-0125	265	50	40	175	50,0	3,0	3,0	275	50	40	185	50,0	3,5	3,0
0225-0140	235	50	40	145	42,5	3,0	3,0	245	50	40	155	42,5	3,5	3,0
0225-0160	205	50	40	115	32,5	3,0	3,0	215	50	40	125	32,5	3,5	3,0
0225-0180	190	50	50	90	22,5	3,0	3,0	190	50	50	90	22,5	3,5	3,0
0225-0200	145	50	50	45	12,5	3,0	3,0	155	50	50	55	12,5	3,5	3,0
0250-0050	431	50	35	346	100,0	3,0	3,0	431	50	35	346	100,0	3,0	3,0
0250-0063	409	50	35	324	87,5	3,0	3,0	409	50	35	324	87,5	3,0	3,0
0250-0075	388	50	35	303	93,5	3,0	3,0	388	50	35	303	93,5	3,0	3,0
0250-0090	360	50	35	275	80,0	3,0	3,0	370	50	35	285	80,0	3,5	3,0
0250-0110	330	50	40	240	70,0	3,0	3,0	340	50	40	250	70,0	3,5	3,0
0250-0125	305	50	40	215	62,5	3,0	3,0	315	50	40	225	62,5	3,5	3,0
0250-0140	280	50	40	190	55,0	3,0	3,0	290	50	40	200	55,0	3,5	3,0
0250-0160	245	50	40	155	45,0	3,0	3,0	255	50	40	165	45,0	3,5	3,0
0250-0180	220	50	50	120	35,0	3,0	3,0	230	50	50	130	35,0	3,5	3,0
0250-0200	185	50	50	85	25,0	3,0	3,0	195	50	50	95	25,0	3,5	3,0
0250-0225	145	50	50	45	12,5	3,0	3,0	155	50	50	55	12,5	3,5	3,5
0280-0110	385	50	40	295	85,0	3,0	3,0	395	50	40	305	85,0	4,0	3,0
0280-0125	360	50	40	270	77,5	3,0	3,0	370	50	40	280	77,5	4,0	3,0
0280-0140	330	50	40	240	70,0	3,0	3,0	340	50	40	250	70,0	4,0	3,0
0280-0160	300	50	40	210	60,0	3,0	3,0	310	50	40	220	60,0	4,0	3,0
0280-0180	275	50	50	175	50,0	3,0	3,0	275	50	40	185	50,0	4,0	3,0
0280-0200	240	50	50	140	40,0	3,0	3,0	250	50	50	150	40,0	4,0	3,0
0280-0225	195	50	50	95	27,5	3,0	3,0	205	50	50	105	27,5	4,0	3,5
0280-0250	150	50	50	50	15,0	3,0	3,0	160	50	50	60	15,0	4,0	3,5

Beispiel für Artikelnummer/example for articlecode a1-0200-0050

TECHNISCHER KATALOG 2012

Beck Kunststoffverformungs GmbH
 Elektronstraße 58, 65933 Frankfurt/Main, Tel +49-(0)69-380353-0, Fax +49-(0)69-3808243
 E-Mail info@beck-gmbh.net, www.beck-gmbh.net



beck bringt Kunststoff richtig in Form

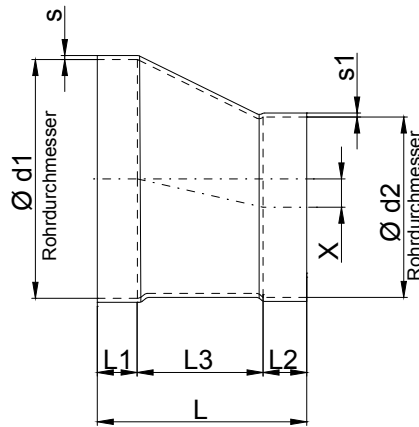
Mai 2012 – Technische Änderungen und Fehler vorbehalten.
 May 2012 – We reserve the right to make technical alterations. For mistakes no warranty.

Formteile
 Reduzierung asymmetrisch

Plastic molding
 reducers asymmetrical

REDUZIERUNG ASYMMETRISCH
315/110 BIS 450/400 MM
Muffenanschluss

REDUCERS ASYMMETRICAL
315/110 TO 450/400 MM
socket connection



C
4
 41

d1 x d2	PVC, PVC-C, PVC-UV							PPs, PP, PE, PPs-el, PVDF						
	L	L1	L2	L3	X	s	s1	L	L1	L2	L3	X	s	s1
0315-0110	445	50	40	375	100,0	3,0	3,0	455	50	40	375	100,0	5,0	3,0
0315-0125	420	50	40	330	95,0	3,0	3,0	430	50	40	340	95,0	5,0	3,0
0315-0140	395	50	40	305	87,5	3,0	3,0	405	50	40	315	87,5	5,0	3,0
0315-0160	360	50	40	270	77,5	3,0	3,0	370	50	40	280	77,5	5,0	3,0
0315-0180	325	50	40	235	67,5	3,0	3,0	335	50	40	245	67,5	5,0	3,0
0315-0200	300	50	50	200	57,5	3,0	3,0	310	50	50	210	57,5	5,0	3,0
0315-0225	255	50	50	155	45,0	3,0	3,0	265	50	50	165	45,0	5,0	3,5
0315-0250	215	50	50	115	32,5	3,0	3,0	225	50	50	125	32,5	5,0	3,5
0315-0280	160	50	50	60	17,5	3,0	3,0	170	50	50	70	17,5	5,0	4,0
0355-0160	430	50	40	340	97,5	3,0	3,0	440	50	40	350	97,5	5,0	3,0
0355-0180	395	50	40	305	87,5	3,0	3,0	405	50	40	315	87,5	5,0	3,0
0355-0200	370	50	50	270	77,5	3,0	3,0	380	50	50	280	77,5	5,0	3,0
0355-0225	325	50	50	225	65,0	3,0	3,0	335	50	50	235	65,0	5,0	3,5
0355-0250	280	50	50	180	52,5	3,0	3,0	290	50	50	190	52,5	5,0	3,5
0355-0280	230	50	50	130	37,5	3,0	3,0	240	50	50	140	37,5	5,0	4,0
0355-0315	170	50	50	70	20,0	3,0	3,0	180	50	50	80	20,0	5,0	5,0
0400-0160	515	60	40	415	120,0	3,0	3,0	525	60	40	425	120,0	6,0	3,0
0400-0180	480	60	40	380	110,0	3,0	3,0	490	60	40	390	110,0	6,0	3,0
0400-0200	455	60	50	345	100,0	3,0	3,0	465	60	50	355	100,0	6,0	3,0
0400-0225	415	60	50	305	87,5	3,0	3,0	425	60	50	315	87,5	6,0	3,5
0400-0250	370	60	50	260	75,0	3,0	3,0	380	60	50	270	75,0	6,0	3,5
0400-0280	320	60	50	210	60,0	3,0	3,0	330	60	50	220	60,0	6,0	4,0
0400-0315	260	60	50	150	42,5	3,0	3,0	270	60	50	160	42,5	6,0	5,0
0400-0355	190	60	50	80	22,5	3,0	3,0	200	60	50	90	22,5	6,0	5,0
0450-0200	545	60	50	435	125,0	4,0	4,0	555	60	50	445	125,0	6,0	3,0
0450-0225	500	60	50	390	112,5	4,0	4,0	500	60	50	390	112,5	6,0	3,5
0450-0250	455	60	50	345	100,0	4,0	4,0	465	60	50	355	100,0	6,0	3,5
0450-0280	405	60	50	295	85,0	4,0	4,0	415	60	50	305	85,0	6,0	4,0
0450-0315	345	60	50	235	67,5	4,0	4,0	355	60	50	245	67,5	6,0	5,0
0450-0355	275	60	50	165	47,5	4,0	4,0	285	60	50	175	47,5	6,0	5,0
0450-0400	195	60	50	85	25,0	4,0	4,0	205	60	50	95	25,0	6,0	6,0

Beispiel für Artikelnummer/example for articlecode a1-0315-0110

Mai 2012 – Technische Änderungen und Fehler vorbehalten. For mistakes no warranty.
 May 2012 – We reserve the right to make technical alterations. For mistakes no warranty.

TECHNISCHER KATALOG 2012

Beck Kunststoffverformungs GmbH
 Elektronstraße 58, 65933 Frankfurt/Main, Tel +49-(0)69-380353-0, Fax +49-(0)69-3808243
 E-Mail info@beck-gmbh.net, www.beck-gmbh.net



beck bringt Kunststoff richtig in Form

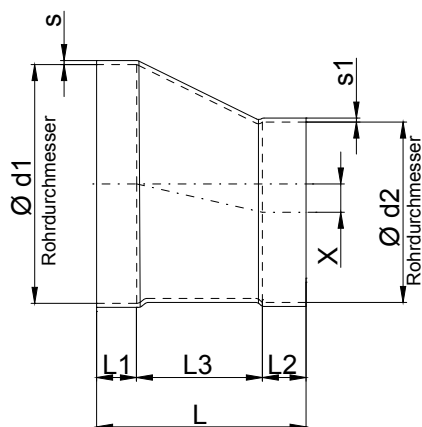
Formteile
Reduzierung asymmetrisch

Plastic molding
reducers asymmetrical

REDUZIERUNG ASYMMETRISCH
500/200 BIS 630/560 MM
Muffenanschluss

REDUCERS ASYMMETRICAL
500/200 TO 630/560 MM
socket connection

C
4
42



d1 x d2	PVC, PVC-C, PVC-UV							PPs, PP, PE, PPs-el, PVDF						
	L	L1	L2	L3	X	s	s1	L	L1	L2	L3	X	s	s1
0500-0200	630	60	50	520	150	4,0	4,0	640	60	50	530	150,0	6,0	3,0
0500-0225	585	60	50	475	138	4,0	4,0	595	60	50	485	137,5	6,0	3,5
0500-0250	545	60	50	435	125	4,0	4,0	555	60	50	445	125,0	6,0	3,5
0500-0280	490	60	50	380	110	4,0	4,0	500	60	50	390	110,0	6,0	4,0
0500-0315	430	60	50	320	93	4,0	4,0	440	60	50	330	92,5	6,0	5,0
0500-0355	360	60	50	250	73	4,0	4,0	370	60	50	260	72,5	6,0	5,0
0500-0400	295	60	60	175	50	4,0	4,0	305	60	60	185	50,0	6,0	6,0
0500-0450	205	60	60	85	25	4,0	4,0	215	60	60	95	25,0	6,0	6,0
0560-0250	-	-	-	-	-	-	-	685	90	50	545	155,0	6,0	3,5
0560-0280	-	-	-	-	-	-	-	630	90	50	490	140,0	6,0	4,0
0560-0315	-	-	-	-	-	-	-	570	90	50	430	122,5	6,0	5,0
0560-0355	-	-	-	-	-	-	-	500	90	50	360	102,5	6,0	5,0
0560-0400	-	-	-	-	-	-	-	435	90	60	285	80,0	6,0	6,0
0560-0450	-	-	-	-	-	-	-	345	90	60	195	55,0	6,0	6,0
0560-0500	-	-	-	-	-	-	-	260	90	60	110	30,0	6,0	6,0
0600-0280	695	90	50	555	160	5,0	3,0	-	-	-	-	-	-	-
0600-0315	635	90	50	495	143	5,0	3,0	-	-	-	-	-	-	-
0600-0355	565	90	50	425	123	5,0	4,0	-	-	-	-	-	-	-
0600-0400	495	90	60	345	100	5,0	4,0	-	-	-	-	-	-	-
0600-0450	410	90	60	260	75	5,0	4,0	-	-	-	-	-	-	-
0600-0500	325	90	60	175	50	5,0	4,0	-	-	-	-	-	-	-
0600-0560	-	-	-	-	-	-	-	-	-	-	-	-	-	-
0630-0280	-	-	-	-	-	-	-	750	90	50	610	175,0	6,0	4,0
0630-0315	-	-	-	-	-	-	-	690	90	50	550	157,5	6,0	5,0
0630-0355	-	-	-	-	-	-	-	620	90	50	480	137,5	6,0	5,0
0630-0400	-	-	-	-	-	-	-	555	90	60	405	115,0	6,0	6,0
0630-0450	-	-	-	-	-	-	-	465	90	60	315	90,0	6,0	6,0
0630-0500	-	-	-	-	-	-	-	380	90	60	230	65,0	6,0	6,0
0630-0560	-	-	-	-	-	-	-	300	90	90	120	35,0	6,0	6,0

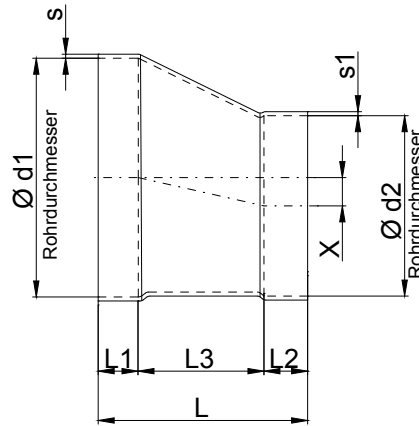
Beispiel für Artikelnummer/example for articlecode a1-0500-0200

Formteile
 Reduzierung asymmetrisch

Plastic molding
 reducers asymmetrical

REDUZIERUNG ASYMMETRISCH
700/315 BIS 900/800 MM
Muffenanschluss

REDUCERS ASYMMETRICAL
700/315 TO 900/800 MM
socket connection



C
4
 43

d1 x d2	PVC, PVC-C, PVC-UV							PPs, PP, PE, PPs-el, PVDF						
	L	L1	L2	L3	X	s	s1	L	L1	L2	L3	X	s	s1
0700-0315	800	90	45	665	192,5	6,0	3,0	815	90	50	675	192,5	8,0	5,0
0700-0355	725	80	45	600	172,5	6,0	4,0	745	90	50	605	172,5	8,0	5,0
0700-0400	640	80	40	520	150,0	6,0	4,0	675	90	60	525	150,0	8,0	6,0
0700-0450	565	80	50	435	125,0	6,0	4,0	590	90	60	440	125,0	8,0	6,0
0700-0500	480	80	55	345	100,0	6,0	4,0	500	90	60	350	100,0	8,0	6,0
0700-0560	-	-	-	-	-	-	-	420	90	90	240	70,0	8,0	6,0
0700-0600	310	80	55	175	50,0	6,0	5,0	-	-	-	-	-	-	-
0700-0630	-	-	-	-	-	-	-	-	-	-	-	-	-	-
0710-0315	-	-	-	-	-	-	-	830	90	50	690	197,5	8,0	5,0
0710-0355	-	-	-	-	-	-	-	760	90	50	620	177,5	8,0	5,0
0710-0400	-	-	-	-	-	-	-	695	90	60	545	155,0	8,0	6,0
0710-0450	-	-	-	-	-	-	-	605	90	60	455	130,0	8,0	6,0
0710-0500	-	-	-	-	-	-	-	510	90	50	370	105,0	8,0	6,0
0710-0560	-	-	-	-	-	-	-	440	90	90	260	75,0	8,0	6,0
0710-0630	-	-	-	-	-	-	-	320	90	90	140	40,0	8,0	6,0
0710-0700	-	-	-	-	-	-	-	-	-	-	-	-	-	-
0800-0355	910	90	50	770	222,5	6,0	4,0	915	90	50	775	222,5	8,0	5,0
0800-0400	845	90	60	695	200,0	6,0	4,0	850	90	60	700	200,0	8,0	6,0
0800-0450	755	90	60	605	175,0	6,0	4,0	760	90	60	610	175,0	8,0	6,0
0800-0500	670	90	60	520	150,0	6,0	4,0	675	90	60	525	150,0	8,0	6,0
0800-0560	-	-	-	-	-	-	-	595	90	90	415	120,0	8,0	6,0
0800-0600	525	90	90	345	100,0	6,0	5,0	-	-	-	-	-	-	-
0800-0630	-	-	-	-	-	-	-	475	90	90	295	85,0	8,0	6,0
0800-0700	355	90	90	175	50,0	6,0	6,0	355	90	90	175	50,0	8,0	8,0
0800-0710	-	-	-	-	-	-	-	335	90	90	155	45,0	8,0	8,0
0900-0400	1051	125	60	866	250	8,0	8,0	1051	125	60	866	250	8,0	8,0
0900-0450	965	125	60	780	225,0	7,0	4,0	970	125	60	785	225,0	8,0	6,0
0900-0500	880	125	60	695	200,0	7,0	4,0	885	125	60	700	200,0	8,0	6,0
0900-0560	-	-	-	-	-	-	-	815	125	90	600	170,0	8,0	6,0
0900-0600	735	125	90	520	150,0	7,0	5,0	-	-	-	-	-	-	-
0900-0630	-	-	-	-	-	-	-	685	125	90	470	135,0	8,0	6,0
0900-0700	560	125	90	345	100,0	7,0	6,0	560	125	90	345	100,0	8,0	8,0
0900-0710	-	-	-	-	-	-	-	545	125	90	330	95,0	8,0	8,0
0900-0800	390	125	90	175	50,0	7,0	6,0	390	125	90	175	50,0	8,0	8,0

Beispiel für Artikelnummer/example for articlecode a1-0700-0315

Mai 2012 – Technische Änderungen und Fehler vorbehalten.
 May 2012 – We reserve the right to make technical alterations. For mistakes no warranty.

TECHNISCHER KATALOG 2012

Beck Kunststoffverformungs GmbH
 Elektronstraße 58, 65933 Frankfurt/Main, Tel +49-(0)69-380353-0, Fax +49-(0)69-3808243
 E-Mail info@beck-gmbh.net, www.beck-gmbh.net



beck bringt Kunststoff richtig in Form

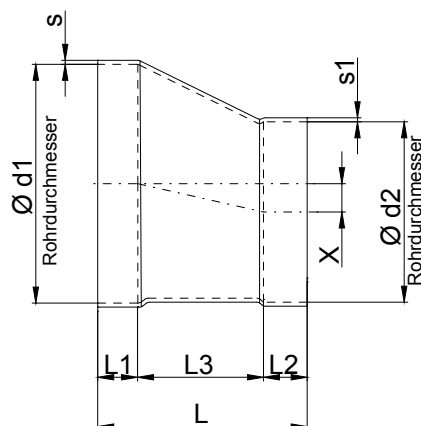
Formteile
 Reduzierung asymmetrisch

Plastic molding
 reducers asymmetrical

REDUZIERUNG ASYMMETRISCH
1000/500 BIS 1400/1250 MM
Muffenanschluss

REDUCERS ASYMMETRICAL
1000/500 TO 1400/1250 MM
socket connection

C
4
 44



d1 x d2	PVC, PVC-C, PVC-UV							PPs, PP, PE, PPs-el, PVDF						
	L	L1	L2	L3	X	s	s1	L	L1	L2	L3	X	s	s1
1000-0500	1045	125	55	865	250	8,0	4,0	1045	125	50	870	250	10,0	6,0
1000-0560	-	-	-	-	-	-	-	985	125	100	760	220	10,0	6,0
1000-0600	875	125	55	695	200	8,0	5,0	-	-	-	-	-	-	-
1000-0630	-	-	-	-	-	-	-	865	125	100	640	185	10,0	6,0
1000-0700	725	125	80	520	150	8,0	6,0	745	125	100	520	150	10,0	8,0
1000-0710	-	-	-	-	-	-	-	725	125	100	500	145	10,0	8,0
1000-0800	550	125	80	345	100	8,0	6,0	595	125	125	345	100	10,0	8,0
1000-0900	400	125	100	175	50	8,0	7,0	425	125	125	175	50	10,0	8,0
1200-0600	*	*	*	*	*	*	*	-	-	-	-	-	-	-
1200-0630	*	*	*	*	*	*	*	*	*	*	*	*	*	*
1200-0700	*	*	*	*	*	*	*	*	*	*	*	*	*	*
1200-0710	*	*	*	*	*	*	*	*	*	*	*	*	*	*
1200-0800	*	*	*	*	*	*	*	*	*	*	*	*	*	*
1200-0900	*	*	*	*	*	*	*	*	*	*	*	*	*	*
1200-1000	*	*	*	*	*	*	*	*	*	*	*	*	*	*
1250-0600	1305	125	55	1125	325	10,0	5,0	-	-	-	-	-	-	-
1250-0630	-	-	-	-	-	-	-	1300	125	100	1075	310	10,0	6,0
1250-0700	1160	125	80	955	275	10,0	6,0	1180	125	100	955	275	10,0	8,0
1250-0710	-	-	-	-	-	-	-	1160	125	100	935	270	10,0	8,0
1250-0800	985	125	80	780	225	10,0	6,0	1030	125	125	780	225	10,0	8,0
1250-0900	830	125	100	605	175	10,0	7,0	855	125	125	605	175	10,0	8,0
1250-1000	685	125	125	435	125	10,0	8,0	685	125	125	435	125	10,0	10,0
1400-0700	1470	175	80	1215	350	10,0	6,0	1485	175	100	1210	350	12,0	8,0
1400-0710	-	-	-	-	-	-	-	1470	175	100	1195	345	12,0	8,0
1400-0800	1295	175	80	1040	300	10,0	6,0	1340	175	125	1040	300	12,0	8,0
1400-0900	1140	175	100	865	250	10,0	7,0	1165	175	125	865	250	12,0	8,0
1400-1000	995	175	125	695	200	10,0	8,0	995	175	125	695	200	12,0	10,0
1400-1250	560	175	125	260	75	10,0	10,0	560	175	125	260	75	12,0	10,0

Beispiel für Artikelnummer/example for articlecode a1-0900-0450
 *auf Anfrage/on request

Mai 2012 – Technische Änderungen und Fehler vorbehalten.
 May 2012 – We reserve the right to make technical alterations. For mistakes no warranty.

C 5

Formteile T-STÜCKE

- T-Stücke 90° (Muffenanschluss).....45
- T-Stücke 45° (Muffenanschluss).....46
- T-Stücke 90° (reduzierter Abgang) ...47
- Ausschreibungstext siehe C961

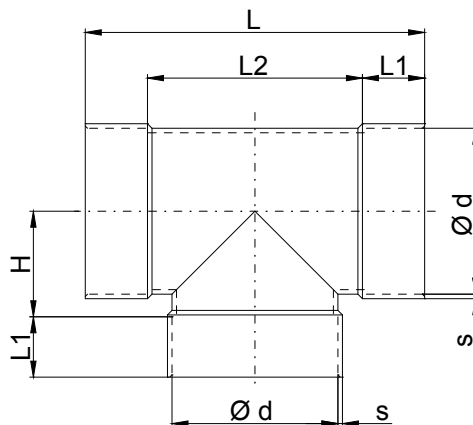
Plastic molding T-PIECES

- T-pieces 90° (socket connection)45
- T-pieces 45° (socket connection)46
- T-pieces 90° (reduced)47
- Text for call for tenders in C961

Formteile
T-Stücke
T-STÜCKE 90°
Muffenanschluss

Plastic molding
T-pieces
T-PIECES 90°
socket connection

C
5
45



PVC, PVC-UV, PVC-C							PPs, PP, PE, PPs-el, PVDF					
d	L	L1	L2	H	s	kg	L	L1	L2	H	s	kg
0050	140	35	70	35	3,0	0,2	140	35	70	35	3,0	0,1
0063	160	35	90	45	3,0	0,2	160	35	90	45	3,0	0,2
0075	170	35	100	55	3,0	0,3	170	35	100	55	3,0	0,2
0090	200	35	130	60	3,0	0,4	200	35	130	60	3,0	0,2
0110	225	40	145	70	3,5	0,5	225	40	145	70	3,0	0,3
0125	285	50	185	85	3,0	0,6	285	50	185	85	3,0	0,4
0140	295	45	205	95	3,0	0,7	295	45	205	95	3,0	0,5
0160	330	40	250	100	4,5	1,2	330	40	250	100	3,0	0,6
0180	380	55	270	110	3,0	0,9	380	55	270	110	3,0	1,0
0200	385	50	285	120	5,0	1,8	385	50	285	120	3,0	1,2
0225	455	60	335	140	3,5	1,6	455	60	335	140	3,5	1,4
0250	415	50	315	145	5,5	2,7	415	50	315	145	3,5	1,6
0280	465	50	365	175	3,5	2,0	465	50	365	175	4,0	1,7
0315	530	60	410	190	3,5	2,5	530	60	410	190	5,0	3,3
0355	595	50	495	225	3,5	3,0	595	50	495	225	5,0	3,4
0400	610	60	490	240	3,5	4,0	610	60	490	240	6,0	5,1
0450	700	70	560	250	3,5	6,0	700	70	560	250	6	7,0
0500	780	70	640	305	4,0	8,5	780	70	640	305	6	8,0
0560	-	-	-	-	-	-	840	70	700	350	6	10,0
0600	810	70	670	340	5,0	11,0	-	-	-	-	-	-
0630	-	-	-	-	-	-	910	70	770	390	6	12,0
0700	940	80	780	385	6,0	20,0	-	-	-	-	-	-
0710	-	-	-	-	-	-	950	80	790	490	8	29,0
0800	1040	80	880	440	6,3	26,0	1040	80	880	440	8	34,0
0900	1140	100	940	500	7,0	36,0	1140	100	940	500	8	40,0
1000	1360	100	1160	560	8,0	53,0	1360	100	1160	560	10	59,0
1200	*	*	*	*	*	*	*	*	*	*	*	*
1250	1730	120	1490	755	10,4	120,0	1730	120	1490	755	10	81,0

Beispiel für Artikelnummer/example for articlecode t1-90-0050

Mai 2012 – Technische Änderungen und Fehler vorbehalten.
 May 2012 – We reserve the right to make technical alterations. For mistakes no warranty.

TECHNISCHER KATALOG 2012

Beck Kunststoffverformungs GmbH
 Elektronstraße 58, 65933 Frankfurt/Main, Tel +49-(0)69-380353-0, Fax +49-(0)69-3808243
 E-Mail info@beck-gmbh.net, www.beck-gmbh.net



beck bringt Kunststoff richtig in Form

Formteile

T-Stücke

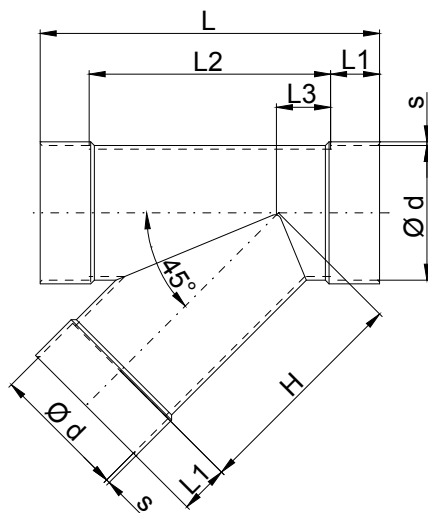
**T-STÜCKE 45°
Muffenanschluss**

Plastic molding

T-pieces

**T-PIECES 45°
socket connection**

C
5
46



d	PVC, PVC-UV, PVC-C							PPs, PP, PE, PPs-el, PVDF						
	L	L1	L2	L3	H	s	kg	L	L1	L2	L3	H	s	kg
0050	170	35	100	25	75	3,0	0,1	170	35	100	25	75	3,0	0,2
0063	190	35	120	28	95	3,0	0,2	190	35	120	28	95	3,0	0,2
0075	215	40	135	30	105	3,0	0,3	215	40	135	30	105	3,0	0,3
0090	240	40	160	35	125	3,0	0,3	240	40	160	35	125	3,0	0,4
0110	290	40	210	50	160	3,0	0,5	290	40	210	50	160	3,0	0,5
0125	290	40	210	42	167	3,0	0,6	290	40	210	42	167	3,0	0,7
0140	325	45	235	48	188	3,0	0,7	325	45	235	48	188	3,0	0,9
0160	395	55	285	63	222	3,0	0,9	395	55	285	63	222	3,0	1,3
0180	420	50	320	70	250	3,0	1,0	420	50	320	70	250	3,0	1,4
0200	435	45	345	72	272	3,0	1,2	435	45	345	72	272	3,0	1,5
0225	490	50	390	82	307	3,5	1,8	490	50	390	82	307	3,5	2,1
0250	500	40	420	85	335	3,0	2,2	500	40	420	85	335	3,5	2,6
0280	570	50	470	95	375	4,0	3,0	570	50	470	95	375	4,0	3,0
0315	640	60	520	102	417	4,0	4,4	640	60	520	102	417	5,0	3,8
0355	675	50	575	110	465	4,0	5,4	675	50	575	110	465	5,0	4,5
0400	780	60	660	130	539	4,0	8,0	780	60	660	130	539	6,0	9,9
0450	925	65	795	172	622	5,0	8,5	925	65	795	172	622	6	11,0
0500	995	65	865	182	682	5,0	11,0	995	65	865	182	682	6	13,0
0560	-	-	-	-	-	-	-	1130	70	990	215	775	6	15,5
0600	1155	65	1025	212	812	6,0	20,0	-	-	-	-	-	-	-
0630	-	-	-	-	-	-	-	1250	70	1110	238	872	6	19,5
0700	1340	80	1180	240	940	6,0	35,0	-	-	-	-	-	-	-
0710	-	-	-	-	-	-	-	1415	80	1255	273	983	983	43,0
0800	1520	100	1320	260	1060	6,3	48,0	1520	100	1320	260	1060	1060	51,0
0900	1685	100	1485	292	1192	7,0	65,0	1685	100	1485	292	1192	1192	62,0
1000	1850	100	1650	325	1325	8,0	93,0	1850	100	1650	325	1325	1325	92,0
1200	*	*	*	*	*	*	*	*	*	*	*	*	*	*
1250	2330	120	2090	420	1670	10,4	190,0	2330	120	2090	420	1670	10	130,0

Beispiel für Artikelnummer/example for articlecode t1-45-0050

*auf Anfrage/on request.

TECHNISCHER KATALOG 2012

Beck Kunststoffverformungs GmbH
Elektronstraße 58, 65933 Frankfurt/Main, Tel +49-(0)69-380353-0, Fax +49-(0)69-3808243
E-Mail info@beck-gmbh.net, www.beck-gmbh.net



beck bringt Kunststoff richtig in Form

Mai 2012 – Technische Änderungen und Fehler vorbehalten.
 May 2012 – We reserve the right to make technical alterations. For mistakes no warranty.

Formteile

T-Stücke

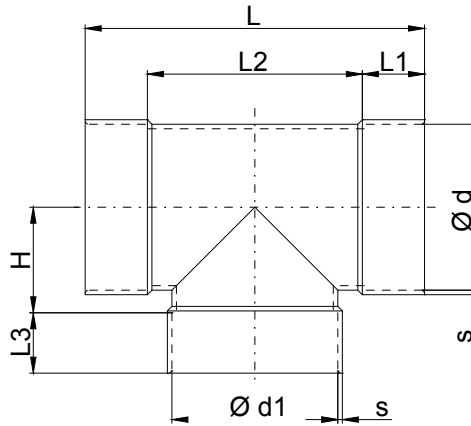
**T-STÜCKE 90°
mit reduziertem Abgang**

Plastic molding

T-pieces

**T-PIECES 90°
reduced**

C
5
47



								PVC, PVC-C, PC, PVC-UV		PP, PE, PPs, PPs-el, PVDF	
ød	ød1	ød	L	L1	L2	L3	H	s	s1	s	s1
0110	0050	0110	220	45	130	25	70	1,8	3,0	3,0	3,0
0110	0063	0110	220	45	130	35	70	1,8	3,0	3,0	3,0
0110	0075	0110	220	45	130	35	70	1,8	3,0	3,0	3,0
0110	0090	0110	220	45	130	35	70	1,8	3,0	3,0	3,0
0125	0050	0125	275	45	185	25	78	1,8	3,0	3,0	3,0
0125	0063	0125	275	45	185	35	78	1,8	3,0	3,0	3,0
0125	0075	0125	275	45	185	35	78	1,8	3,0	3,0	3,0
0125	0090	0125	275	45	185	35	78	1,8	3,0	3,0	3,0
0125	0110	0125	275	45	185	40	78	1,8	3,0	3,0	3,0
0140	0050	0140	275	40	195	25	85	1,8	3,0	3,0	3,0
0140	0063	0140	275	40	195	35	85	1,8	3,0	3,0	3,0
0140	0075	0140	275	40	195	35	85	1,8	3,0	3,0	3,0
0140	0090	0140	275	40	195	35	85	1,8	3,0	3,0	3,0
0140	0110	0140	275	40	195	40	85	1,8	3,0	3,0	3,0
0140	0125	0140	275	40	195	40	85	1,8	3,0	3,0	3,0
0160	0050	0160	320	45	230	25	95	2,5	3,0	3,0	3,0
0160	0063	0160	320	45	230	35	95	2,5	3,0	3,0	3,0
0160	0075	0160	320	45	230	35	95	2,5	3,0	3,0	3,0
0160	0090	0160	320	45	230	35	95	2,5	3,0	3,0	3,0
0160	0110	0160	320	45	230	40	95	2,5	3,0	3,0	3,0
0160	0125	0160	320	45	230	40	95	2,5	3,0	3,0	3,0
0160	0140	0160	320	45	230	40	95	2,5	3,0	3,0	3,0
0180	0050	0180	375	50	275	25	110	2,5	3,0	3,0	3,0
0180	0063	0180	375	50	275	35	110	2,5	3,0	3,0	3,0
0180	0075	0180	375	50	275	35	110	2,5	3,0	3,0	3,0
0180	0090	0180	375	50	275	35	110	2,5	3,0	3,0	3,0
0180	0110	0180	375	50	275	40	110	2,5	3,0	3,0	3,0
0180	0125	0180	375	50	275	40	110	2,5	3,0	3,0	3,0

Fortsetzung der Tabelle auf Folgeseite! ↗



beck bringt Kunststoff richtig in Form

Mai 2012 – Technische Änderungen und Fehler vorbehalten.
 May 2012 – We reserve the right to make technical alterations. For mistakes no warranty.

TECHNISCHER KATALOG 2012

Beck Kunststoffverformungs GmbH

Elektronstraße 58, 65933 Frankfurt/Main, Tel +49-(0)69-380353-0, Fax +49-(0)69-3808243

E-Mail info@beck-gmbh.net, www.beck-gmbh.net

Formteile

T-Stücke

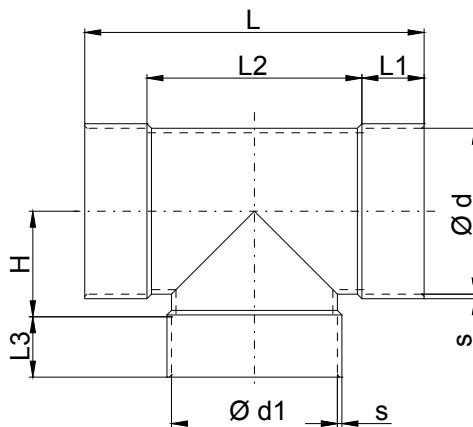
**T-STÜCKE 90°
mit reduziertem Abgang**

Plastic molding

T-pieces

**T-PIECES 90°
reduced**

C
5
48



Fortsetzung der Tabelle! ↘

								PVC, PVC-C, PC, PVC-UV		PP, PE, PPs, PPs-el, PVDF	
ød	ød1	ød	L	L1	L2	L3	H	s	s1	s	s1
0180	0140	0180	375	50	275	40	110	2,5	3,0	3,0	3,0
0180	0160	0180	375	50	275	40	110	2,5	3,0	3,0	3,0
0200	0050	0200	375	50	275	25	120	2,5	3,0	3,0	3,0
0200	0063	0200	375	50	275	35	120	2,5	3,0	3,0	3,0
0200	0075	0200	375	50	275	35	120	2,5	3,0	3,0	3,0
0200	0090	0200	375	50	275	35	120	2,5	3,0	3,0	3,0
0200	0110	0200	375	50	275	40	120	2,5	3,0	3,0	3,0
0200	0125	0200	375	50	275	40	120	2,5	3,0	3,0	3,0
0200	0140	0200	375	50	275	40	120	2,5	3,0	3,0	3,0
0200	0160	0200	375	50	275	45	120	2,5	3,0	3,0	3,0
0200	0180	0200	375	50	275	50	120	2,5	3,0	3,0	3,0
0225	0050	0225	420	50	320	25	130	2,8	3,0	3,5	3,0
0225	0063	0225	420	50	320	35	130	2,8	3,0	3,5	3,0
0225	0075	0225	420	50	320	35	130	2,8	3,0	3,5	3,0
0225	0090	0225	420	50	320	35	130	2,8	3,0	3,5	3,0
0225	0110	0225	420	50	320	40	130	2,8	3,0	3,5	3,0
0225	0125	0225	420	50	320	40	130	2,8	3,0	3,5	3,0
0225	0140	0225	420	50	320	40	130	2,8	3,0	3,5	3,0
0225	0160	0225	420	50	320	45	130	2,8	3,0	3,5	3,0
0225	0180	0225	420	50	320	50	130	2,8	3,0	3,5	3,0
0225	0200	0225	420	50	320	50	130	2,8	3,0	3,5	3,0
0250	0050	0250	420	50	320	25	140	2,9	3,0	3,5	3,0
0250	0063	0250	420	50	320	35	140	2,9	3,0	3,5	3,0
0250	0075	0250	420	50	320	35	140	2,9	3,0	3,5	3,0
0250	0090	0250	420	50	320	35	140	2,9	3,0	3,5	3,0
0250	0110	0250	420	50	320	40	140	2,9	3,0	3,5	3,0
0250	0125	0250	420	50	320	40	140	2,9	3,0	3,5	3,0

Fortsetzung der Tabelle auf Folgeseite! ↗

TECHNISCHER KATALOG 2012

Beck Kunststoffverformungs GmbH
Elektronstraße 58, 65933 Frankfurt/Main, Tel +49-(0)69-380353-0, Fax +49-(0)69-3808243
E-Mail info@beck-gmbh.net, www.beck-gmbh.net



beck bringt Kunststoff richtig in Form

Mai 2012 – Technische Änderungen und Fehler vorbehalten.
 May 2012 – We reserve the right to make technical alterations. For mistakes no warranty.

Formteile

T-Stücke

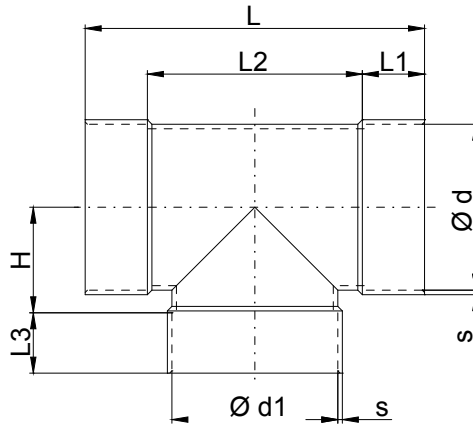
**T-STÜCKE 90°
mit reduziertem Abgang**

Plastic molding

T-pieces

**T-PIECES 90°
reduced**

C
5
49



Fortsetzung der Tabelle! ↘

ød	ød1	ød	L	L1	L2	L3	H	PVC, PVC-C, PC, PVC-UV		PP, PE, PPs, PPs-el, PVDF	
								s	s1	s	s1
0250	0140	0250	420	50	320	40	140	2,9	3,0	3,5	3,0
0250	0160	0250	420	50	320	45	140	2,9	3,0	3,5	3,0
0250	0180	0250	420	50	320	50	140	2,9	3,0	3,5	3,0
0250	0200	0250	420	50	320	50	140	2,9	3,0	3,5	3,0
0250	0225	0250	420	50	320	50	140	2,9	3,0	3,5	3,5
0280	0110	0280	460	50	360	40	160	2,9	3,0	4,0	3,0
0280	0160	0280	460	50	360	45	160	2,9	3,0	4,0	3,0
0280	0200	0280	460	50	360	50	160	2,9	3,0	4,0	3,0
0280	0250	0280	460	50	360	50	160	2,9	3,0	4,0	3,5
0315	0110	0315	520	50	420	40	175	2,9	3,0	5,0	3,0
0315	0160	0315	520	50	420	45	175	2,9	3,0	5,0	3,0
0315	0200	0315	520	50	420	50	175	2,9	3,0	5,0	3,0
0315	0250	0315	520	50	420	50	175	2,9	3,0	5,0	3,5
0315	0280	0315	520	50	420	50	175	2,9	3,0	5,0	4,0
0355	0110	0355	595	50	495	40	200	2,9	3,0	5,0	3,0
0355	0160	0355	595	50	495	45	200	2,9	3,0	5,0	3,0
0355	0200	0355	595	50	495	50	200	2,9	3,0	5,0	3,0
0355	0250	0355	595	50	495	50	200	2,9	3,0	5,0	3,5
0355	0280	0355	595	50	495	50	200	2,9	3,0	5,0	4,0
0355	0315	0355	595	50	495	60	200	2,9	3,0	5,0	5,0
0400	0110	0400	610	60	490	40	220	3,2	3,0	6,0	3,0
0400	0160	0400	610	60	490	45	220	3,2	3,0	6,0	3,0
0400	0200	0400	610	60	490	50	220	3,2	3,0	6,0	3,0
0400	0250	0400	610	60	490	50	220	3,2	3,0	6,0	3,5
0400	0280	0400	610	60	490	50	220	3,2	3,0	6,0	4,0
0400	0315	0400	610	60	490	60	220	3,2	3,0	6,0	5,0
0400	0355	0400	610	60	490	60	220	3,2	3,0	6,0	5,0

Fortsetzung der Tabelle auf Folgeseite! ↗

Mai 2012 – Technische Änderungen und Fehler vorbehalten.
 May 2012 – We reserve the right to make technical alterations. For mistakes no warranty.

TECHNISCHER KATALOG 2012

Beck Kunststoffverformungs GmbH

Elektronstraße 58, 65933 Frankfurt/Main, Tel +49-(0)69-380353-0, Fax +49-(0)69-3808243

E-Mail info@beck-gmbh.net, www.beck-gmbh.net

beck

beck bringt Kunststoff richtig in Form

Formteile

T-Stücke

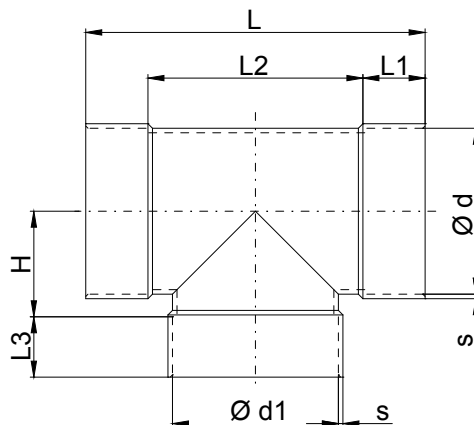
**T-STÜCKE 90°
mit reduziertem Abgang**

Plastic molding

T-pieces

**T-PIECES 90°
reduced**

C
5
50



Fortsetzung der Tabelle! ↘

								PVC, PVC-C, PC, PVC-UV		PP, PE, PPs, PPs-el, PVDF	
ød	ød1	ød	L	L1	L2	L3	H	s	s1	s	s1
0450	0110	0450	700	70	560	40	245	5,6	3,0	7,0	3,0
0450	0160	0450	700	70	560	45	245	5,6	3,0	7,0	3,0
0450	0200	0450	700	70	560	50	245	5,6	3,0	7,0	3,0
0450	0250	0450	700	70	560	50	245	5,6	3,0	7,0	3,5
0450	0280	0450	700	70	560	50	245	5,6	3,0	7,0	4,0
0450	0315	0450	700	70	560	60	245	5,6	3,0	7,0	5,0
0450	0355	0450	700	70	560	60	245	5,6	4,0	7,0	5,0
0450	0400	0450	700	70	560	60	245	5,6	4,0	7,0	6,0
0500	0110	0500	795	70	655	40	270	5,6	3,0	8,0	3,0
0500	0160	0500	795	70	655	45	270	5,6	3,0	8,0	3,0
0500	0200	0500	795	70	655	50	270	5,6	3,0	8,0	3,0
0500	0250	0500	795	70	655	50	270	5,6	3,0	8,0	3,5
0500	0280	0500	795	70	655	50	270	5,6	3,0	8,0	4,0
0500	0315	0500	795	70	655	60	270	5,6	3,0	8,0	5,0
0500	0355	0500	795	70	655	60	270	5,6	4,0	8,0	5,0
0500	0400	0500	795	70	655	60	270	5,6	4,0	8,0	6,0
0500	0450	0500	795	70	655	70	270	5,6	4,0	8,0	7,0

Mai 2012 – Technische Änderungen und Fehler vorbehalten.
 May 2012 – We reserve the right to make technical alterations. For mistakes no warranty.

TECHNISCHER KATALOG 2012

Beck Kunststoffverformungs GmbH
 Elektronstraße 58, 65933 Frankfurt/Main, Tel +49-(0)69-380353-0, Fax +49-(0)69-3808243
 E-Mail info@beck-gmbh.net, www.beck-gmbh.net

beck

beck bringt Kunststoff richtig in Form

C 6

Formteile

HOSENSTÜCKE

- Hosenstück 90° (Muffenanschluss)..51
- Hosenstück 45° (Muffenanschluss)..52
- Hosenstück 30° (Muffenanschluss)..53
- Ausschreibungstext siehe C961

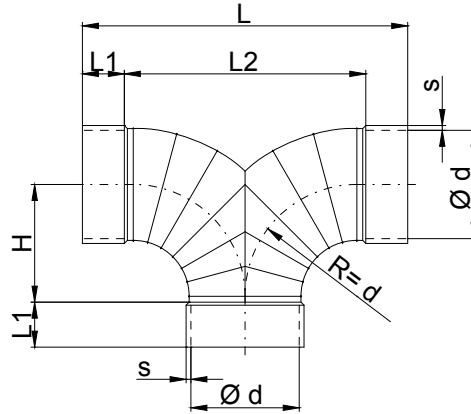
Plastic molding

Y-PIPES

- Y-pipe 90° (socket connection)51
- Y-pipe 45° (socket connection)52
- Y-pipe 30° (socket connection)53
- Text for call for tenders in C961

Formteile
Hosenstücke
**HOSENSTÜCK 90°
Muffenanschluss**

Plastic molding
Y-pipes
**Y-PIPE 90°
socket connection**



C
6
51

d	PVC, PVC-UV, PVC-C						PPs, PP, PE, PPs-el, PVDF					
	L	L1	L2	H	s	kg	L	L1	L2	H	s	kg
0050	170	25	120	60	3,0	0,2	170	30	110	55	3,0	0,2
0063	200	25	150	75	3,0	0,3	200	30	140	70	3,0	0,2
0075	230	35	160	80	3,0	0,3	230	35	160	80	3,0	0,2
0090	260	35	190	95	3,0	0,5	260	35	190	95	3,0	0,3
0110	320	40	240	120	3,0	0,6	320	40	240	120	3,0	0,4
0125	350	40	270	135	3,0	0,8	350	40	270	135	3,0	0,6
0140	380	40	300	150	3,0	1,0	380	40	300	150	3,0	0,7
0160	420	40	340	170	3,0	1,4	420	40	340	170	3,0	0,8
0180	480	50	380	190	3,0	1,9	480	50	380	190	3,0	1,0
0200	520	50	420	210	3,0	2,2	520	50	420	210	3,0	1,4
0225	570	50	470	235	3,5	2,5	570	50	470	235	3,5	1,8
0250	620	50	520	260	3,5	3,0	620	50	520	260	4,0	2,3
0280	680	50	580	290	3,5	3,7	680	50	580	290	4,0	4,2
0315	750	50	650	325	3,5	4,9	750	50	650	325	5,0	4,8
0355	830	50	730	365	3,5	6,3	830	50	730	365	5,0	6,2
0400	920	50	820	410	3,5	8,0	920	50	820	410	6,0	7,7
0450	1050	55	940	470	3,5	14,0	1030	50	930	465	6,0	12,0
0500	1150	55	1040	520	4,0	16,0	1140	50	1040	520	6,0	15,0
0600	1360	65	1230	615	5,0	23,0	-	-	-	-	-	-
0630	-	-	-	-	-	-	1440	70	1300	650	6	20

Beispiel für Artikelnummer/example for articlecode h1-90-0050

Mai 2012 – Technische Änderungen und Fehler vorbehalten.
 May 2012 – We reserve the right to make technical alterations. For mistakes no warranty.

TECHNISCHER KATALOG 2012

Beck Kunststoffverformungs GmbH
 Elektronstraße 58, 65933 Frankfurt/Main, Tel +49-(0)69-380353-0, Fax +49-(0)69-3808243
 E-Mail info@beck-gmbh.net, www.beck-gmbh.net

beck

beck bringt Kunststoff richtig in Form

Formteile
Hosenstücke

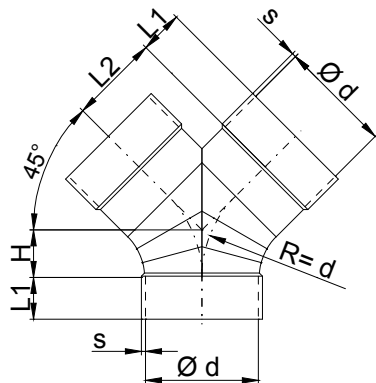
**HOSENSTÜCK 45°
Muffenanschluss**

Plastic molding

Y-pipes

**Y-PIPE 45°
socket connection**

C
6
52



d	PVC, PVC-UV, PVC-C					PPs, PP, PE, PPs-el, PVDF				
	L1	L2	H	s	kg	L1	L2	H	s	kg
0050	25	50	30	3,0	0,2	30	50	25	3,0	0,1
0063	25	55	35	3,0	0,2	30	55	30	3,0	0,1
0075	20	65	45	3,0	0,3	35	65	35	3,0	0,2
0090	20	70	45	3,0	0,3	35	70	40	3,0	0,2
0110	45	95	45	3,0	0,5	40	95	45	3,0	0,4
0125	40	100	60	3,0	0,6	40	100	60	3,0	0,4
0140	20	120	70	3,0	0,7	40	120	70	3,0	0,5
0160	40	140	75	3,0	0,9	40	140	65	3,0	0,7
0180	30	150	85	3,0	1,3	50	150	85	3,0	1,0
0200	50	175	85	3,0	1,5	50	175	85	3,0	1,1
0225	40	185	105	3,0	1,7	50	185	105	3,5	1,4
0250	50	215	105	3,0	1,8	50	215	105	3,5	1,5
0280	40	245	125	3,0	2,5	50	245	125	4,0	2,4
0315	50	275	140	3,0	2,7	50	275	140	5,0	3,0
0355	45	305	155	3,0	4,4	50	305	155	5,0	4,0
0400	50	355	175	3,0	5,9	50	355	180	6,0	6,3
0450	55	415	200	3,5	8,9	50	415	200	6,0	9,5
0500	60	460	215	4,0	9,8	50	460	225	6,0	10,5
0600	60	550	270	5,0	13,5	-	-	-	-	-
0630	-	-	-	-	-	90	580	280	6,0	13,0

Beispiel für Artikelnummer/example for articlecode h1-45-0050

Mai 2012 – Technische Änderungen und Fehler vorbehalten.
 May 2012 – We reserve the right to make technical alterations. For mistakes no warranty.

TECHNISCHER KATALOG 2012

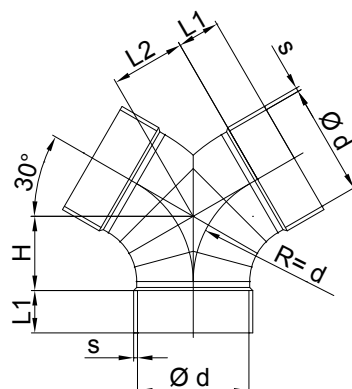
Beck Kunststoffverformungs GmbH
 Elektronstraße 58, 65933 Frankfurt/Main, Tel +49-(0)69-380353-0, Fax +49-(0)69-3808243
 E-Mail info@beck-gmbh.net, www.beck-gmbh.net



beck bringt Kunststoff richtig in Form

Formteile
Hosenstücke
**HOSENSTÜCK 30°
Muffenanschluss**

Plastic molding
Y-pipes
**Y-PIPE 30°
socket connection**



C
6
53

d	PVC, PVC-UV, PVC-C					PPs, PP, PE, PPs-el, PVDF				
	L1	L2	H	s	kg	L1	L2	H	s	kg
0050	25	40	40	3,0	0,2	30	35	35	3,0	0,1
0063	25	45	45	3,0	0,2	30	40	40	3,0	0,1
0075	35	50	50	3,0	0,3	30	50	50	3,0	0,2
0090	35	55	55	3,0	0,3	35	55	55	3,0	0,2
0110	40	75	75	3,0	0,4	40	75	75	3,0	0,3
0125	40	80	80	3,0	0,5	40	80	80	3,0	0,4
0140	40	90	90	3,0	0,7	40	90	90	3,0	0,5
0160	40	100	100	3,0	0,9	40	100	100	3,0	0,6
0180	50	115	115	3,0	1,3	50	115	115	3,0	0,9
0200	50	125	125	3,0	1,4	50	125	125	3,0	1,0
0225	50	140	140	3,0	1,5	50	140	140	3,5	1,3
0250	50	155	155	3,0	1,7	50	155	155	3,5	1,4
0280	50	170	170	3,0	2,3	50	170	170	4,0	2,2
0315	50	190	190	3,0	2,5	50	190	190	5,0	2,6
0355	50	215	215	3,0	4,0	50	215	215	5,0	3,6
0400	50	240	240	3,0	4,5	50	245	245	6,0	4,8
0450	55	280	280	3,5	7,8	50	275	275	6,0	8,5
0500	55	310	310	4,0	8,5	50	310	310	6,0	9,5
0600	65	360	360	5,0	12,0	-	-	-	-	-
0630	-	-	-	-	-	90	385	385	8,0	14,0

Beispiel für Artikelnummer/example for articlecode h1-30-0050

Mai 2012 – Technische Änderungen und Fehler vorbehalten.
 May 2012 – We reserve the right to make technical alterations. For mistakes no warranty.

TECHNISCHER KATALOG 2012

Beck Kunststoffverformungs GmbH
 Elektronstraße 58, 65933 Frankfurt/Main, Tel +49-(0)69-380353-0, Fax +49-(0)69-3808243
 E-Mail info@beck-gmbh.net, www.beck-gmbh.net

beck

beck bringt Kunststoff richtig in Form

C 7

Formteile

SATTELSTÜCKE

- Sattelstück 90° (Muffenanschluss) ...54
- Sattelstück 90° (Rohranschluss)55
- Ausschreibungstext siehe C961

Plastic molding

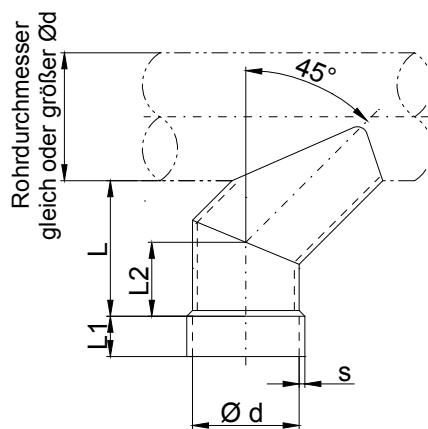
SADDLE CONNECTIONS

- saddle connection 90°
(socket connection)54
- saddle connection 90°
(pipe connection).....55
- Text for call for tenders in C961

C7

Formteile
Sattelstücke
SATTELSTÜCK 90°
Muffenanschluss

Plastic molding
saddle connections
SADDLE CONNECTION 90°
socket connection



C
7
54

d	PVC, PVC-UV, PVC-C					PPs, PP, PE, PPs-el, PVDF				
	L	L1	L2	s	kg	L	L1	L2	s	kg
0050m	65	35	30	2,4	0,1	65	35	30	3,0	0,1
0063m	80	35	33	3,0	0,2	80	35	33	3,0	0,1
0075m	90	35	36	2,2	0,2	90	35	36	3,0	0,1
0090m	100	35	39	2,7	0,2	100	35	39	3,0	0,2
0110m	130	40	53	3,2	0,3	130	40	53	3,0	0,3
0125m	145	40	56	1,8	0,4	145	40	56	3,0	0,3
0140m	160	40	59	2,8	0,5	160	40	59	3,0	0,4
0160m	185	40	73	3,2	0,8	185	40	73	3,0	0,5
0180m	205	50	77	2,5	0,8	205	50	77	3,0	0,6
0200m	225	50	81	2,5	1,0	225	50	81	3,0	0,8
0225m	255	50	97	2,8	1,3	255	50	97	3,5	1,1
0250m	280	50	102	2,9	1,6	280	50	102	3,5	1,3
0280m	305	50	108	2,9	1,9	305	50	108	4,0	1,9
0315m	340	50	115	2,9	2,4	340	50	115	5,0	2,8
0355m	375	50	124	2,9	3,0	375	50	124	5,0	3,5
0400m	415	60	133	3,2	4,0	415	60	133	6,0	5,3
0450m	470	60	153	3,6	6,5	470	70	153	6,0	7,0
0500m	515	60	164	4,0	8,0	515	70	164	6,0	9,8
0560m	-	-	-	-	-	570	70	176	6,0	13,7
0600m	620	65	194	5,0	14,0	-	-	-	-	-
0630m	-	-	-	-	-	645	70	201	6,0	17,0
0700m	710	80	265	6,0	24,0	-	-	-	-	-
0710m	-	-	-	-	-	720	80	267	8,0	24,5
0800m	800	100	286	6,3	33,0	800	100	286	8,0	30,0

Beispiel für Artikelnummer/example for articlecode sa1-90-0050m.
Bei Bestellung: Durchmesser Anschlußrohr angeben.

Mai 2012 – Technische Änderungen und Fehler vorbehalten.
 May 2012 – We reserve the right to make technical alterations. For mistakes no warranty.

TECHNISCHER KATALOG 2012

Beck Kunststoffverformungs GmbH
 Elektronstraße 58, 65933 Frankfurt/Main, Tel +49-(0)69-380353-0, Fax +49-(0)69-3808243
 E-Mail info@beck-gmbh.net, www.beck-gmbh.net

beck

beck bringt Kunststoff richtig in Form

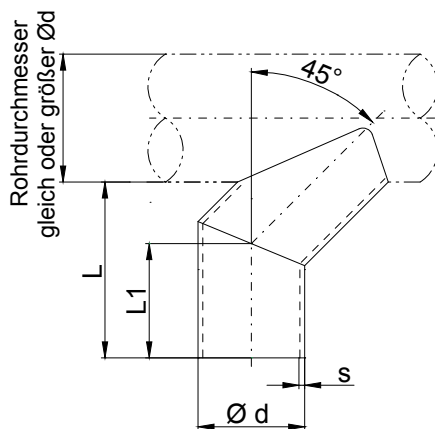
Formteile
Sattelstücke

**SATTELSTÜCK 90°
Rohranschluss**

Plastic molding
saddle connections

**SADDLE CONNECTION 90°
pipe connection**

C
7
55



d	PVC, PVC-UV, PVC-C				PPs, PP, PE, PPs-el, PVDF			
	L	L1	s	kg	L	L1	s	kg
0050r	100	65	2,4	0,1	100	65	3,0	0,1
0063r	115	68	3,0	0,2	115	68	3,0	0,1
0075r	125	71	2,2	0,2	125	71	3,0	0,1
0090r	135	74	2,7	0,2	135	74	3,0	0,2
0110r	170	93	3,2	0,3	170	93	3,0	0,3
0125r	185	96	1,8	0,4	185	96	3,0	0,3
0140r	200	99	2,8	0,6	200	99	3,0	0,4
0160r	225	113	3,2	0,8	225	113	3,0	0,5
0180r	255	127	2,5	0,8	255	127	3,0	0,6
0200r	275	131	2,5	1,0	275	131	3,0	0,8
0225r	305	147	2,8	1,3	305	147	3,5	1,1
0250r	330	152	2,9	1,6	330	152	3,5	1,3
0280r	355	158	2,9	1,9	355	158	4,0	1,9
0315r	390	165	2,9	2,4	390	165	5,0	2,8
0355r	425	174	2,9	3,0	425	174	5,0	3,5
0400r	475	193	3,2	4,0	475	193	6,0	5,3
0450r	530	223	3,6	6,5	540	223	6,0	7,0
0500r	575	234	4,0	8,0	585	234	7,0	9,8
0560r	-	-	-	-	640	246	8,0	13,7
0600r	690	264	5,0	14,0	-	-	-	-
0630r	-	-	-	-	715	271	8,0	17,0
0700r	790	385	6,0	24,0	830	385	8,0	24,0
0710r	-	-	-	-	840	387	8,0	24,5
0800r	880	406	6,3	33,0	920	406	8,0	30,0

Beispiel für Artikelnummer/example for articlecode sa1-90-0050r.
Bei Bestellung: Durchmesser Anschlußrohr angeben.

Mai 2012 – Technische Änderungen und Fehler vorbehalten.
 May 2012 – We reserve the right to make technical alterations. For mistakes no warranty.

C 8

Formteile

SATTELSTUTZEN

- Sattelstutzen 90° kurz56
- Sattelstutzen 45° kurz57
- Ausschreibungstext siehe C961

Plastic molding

WELDING SADDLE

- welding saddle 90° short56
- welding saddle 45° short57
- Text for call for tenders in C961

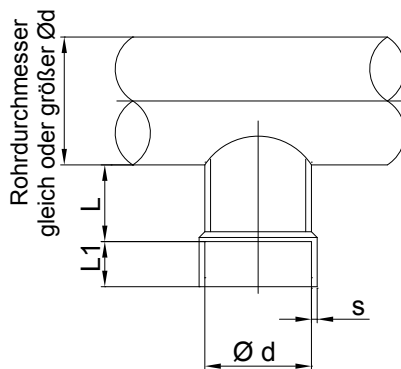
C8

Formteile
Sattelstutzen

SATTELSTUTZEN 90° KURZ
Muffenanschluss

Plastic molding
welding saddle

WELDING SADDLE 90° SHORT
socket connection



C
8
56

d	PVC, PVC-UV, PVC-C				PPs, PP, PE, PPs-el, PVDF			
	L	L1	s	kg	L	L1	s	kg
0050m	20	35	3,0	0,1	20	35	3,0	0,1
0063m	20	35	3,0	0,1	20	35	3,0	0,1
0075m	20	35	3,0	0,1	20	35	3,0	0,1
0090m	20	35	3,0	0,1	20	35	3,0	0,1
0110m	20	40	3,0	0,2	20	40	3,0	0,1
0125m	20	40	3,0	0,2	20	40	3,0	0,2
0140m	25	40	3,0	0,3	25	40	3,0	0,2
0160m	25	40	3,0	0,4	25	40	3,0	0,3
0180m	25	50	3,0	0,4	25	50	3,0	0,3
0200m	25	50	3,0	0,5	25	50	3,0	0,4
0225m	25	50	3,0	0,7	25	50	3,5	0,6
0250m	35	50	3,0	0,8	35	50	3,5	0,7
0280m	35	50	3,0	1,0	35	50	4,0	1,0
0315m	35	60	3,0	1,2	35	50	5,0	1,4
0355m	45	50	4,0	1,5	45	50	5,0	1,8
0400m	45	60	4,0	2,0	45	60	6,0	2,7
0450m	45	70	4,0	3,3	45	60	6,0	3,5
0500m	45	70	4,0	4,0	45	60	6,0	4,1
0560m	-	-	-	-	70	70	6,0	4,3
0600m	70	70	5,0	5,7	70	70	6,0	4,7
0630m	-	-	-	-	75	70	6,0	8,9
0700m	*	*	*	*	*	*	*	*
0710m	-	-	-	-	*	*	*	*
0800m	*	*	*	*	*	*	*	*

Beispiel für Artikelnummer/example for articlecode ss1-90-0050m.

Bei Bestellung: Durchmesser Anschlußrohr angeben.

*auf Anfrage/on request.

Mai 2012 – Technische Änderungen und Fehler vorbehalten.
 May 2012 – We reserve the right to make technical alterations. For mistakes no warranty.

TECHNISCHER KATALOG 2012

Beck Kunststoffverformungs GmbH
 Elektronstraße 58, 65933 Frankfurt/Main, Tel +49-(0)69-380353-0, Fax +49-(0)69-3808243
 E-Mail info@beck-gmbh.net, www.beck-gmbh.net

beck

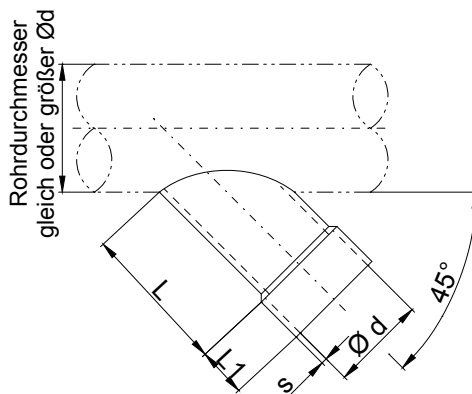
beck bringt Kunststoff richtig in Form

Formteile
Sattelstützen

SATTELSTUTZEN 45° KURZ
Muffenanschluss

Plastic molding
welding saddle

WELDING SADDLE 45° SHORT
socket connection



d	PVC, PVC-UV, PVC-C				PPs, PP, PE, PPs-el, PVDF			
	L	L1	s	kg	L	L1	s	kg
0050m	35	35	3,0	0,1	35	35	3,0	0,1
0063m	45	35	3,0	0,2	45	35	3,0	0,1
0075m	50	35	3,0	0,2	50	35	3,0	0,1
0090m	60	35	3,0	0,2	60	35	3,0	0,2
0110m	70	40	3,0	0,3	70	40	3,0	0,3
0125m	85	40	3,0	0,4	85	40	3,0	0,3
0140m	95	40	3,0	0,5	95	40	3,0	0,4
0160m	105	40	3,0	0,8	105	40	3,0	0,5
0180m	125	50	3,0	0,8	125	50	3,0	0,6
0200m	135	50	3,0	1,0	135	50	3,0	0,8
0225m	150	50	3,0	1,3	150	50	3,5	1,1
0250m	170	50	3,0	1,6	170	50	3,5	1,3
0280m	185	50	3,0	1,9	185	50	4,0	1,9
0315m	210	50	3,0	2,4	210	50	5,0	2,8
0355m	235	50	4,0	3,0	235	50	5,0	3,5
0400m	265	60	4,0	4,0	265	60	6,0	5,3
0450m	300	60	4,0	6,5	300	60	6,0	7,0
0500m	325	60	4,0	8,0	325	60	6,0	9,8
0560m	-	-	-	-	*	*	*	*
0600m	*	*	*	*	-	-	-	-
0630m	-	-	-	-	*	*	*	*
0700m	*	*	*	*	*	*	*	*
0710m	-	-	-	-	*	*	*	*
0800m	*	*	*	*	*	*	*	*

Beispiel für Artikelnummer/example for articlecode ss1-45-0050m.

*auf Anfrage/on request.

Bei Bestellung: Durchmesser Anschlußrohr angeben.

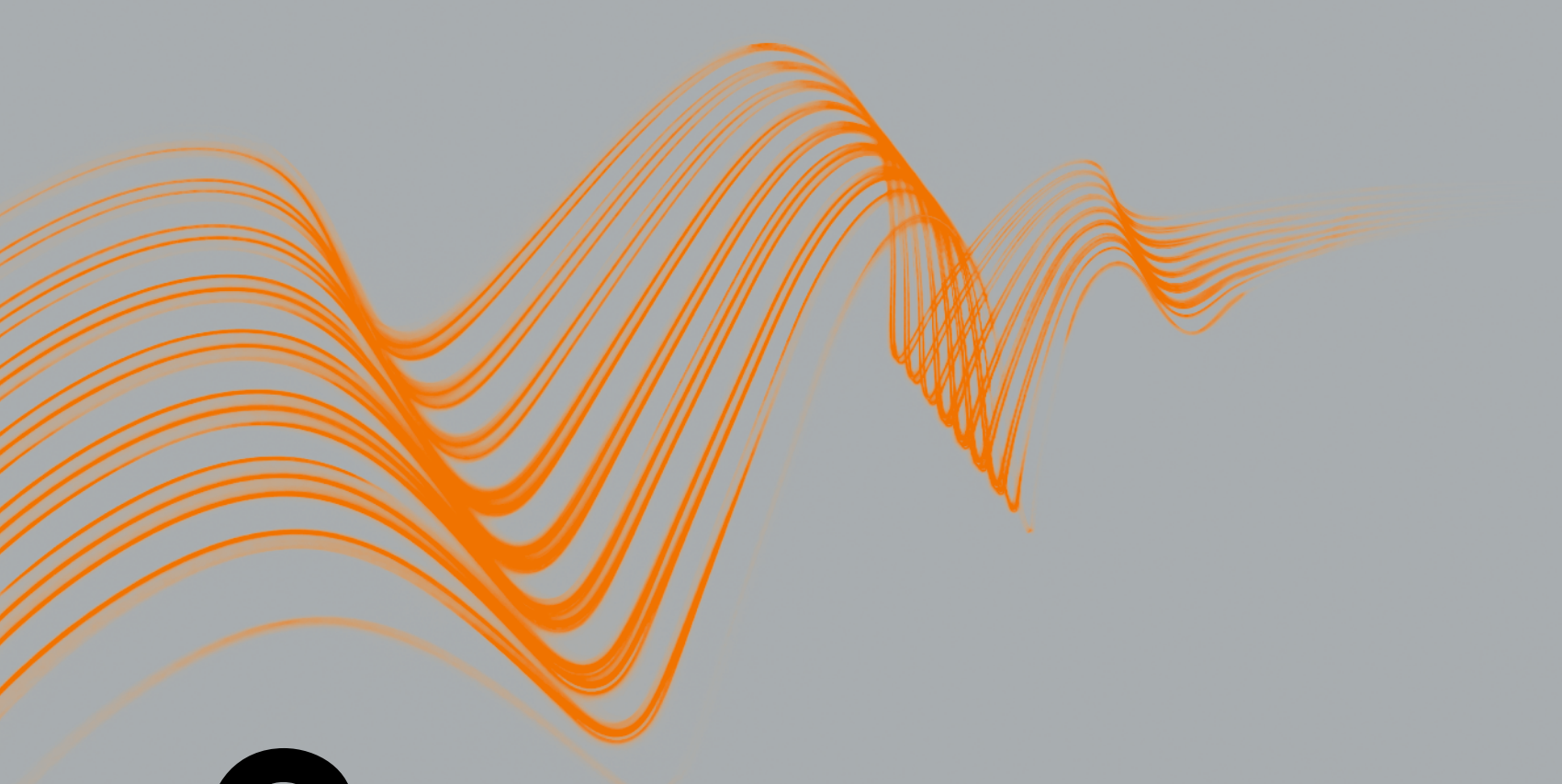
Mai 2012 – Technische Änderungen und Fehler vorbehalten.
 May 2012 – We reserve the right to make technical alterations. For mistakes no warranty.

TECHNISCHER KATALOG 2012

Beck Kunststoffverformungs GmbH
 Elektronstraße 58, 65933 Frankfurt/Main, Tel +49-(0)69-380353-0, Fax +49-(0)69-3808243
 E-Mail info@beck-gmbh.net, www.beck-gmbh.net



beck bringt Kunststoff richtig in Form



C 9

Formteile

REINIGUNGSÖFFNUNGEN

- Reinigungsöffnung 58
- T-Stück mit Reinigungsöffnung 59
- Rohrstück, Muffenanschluss für bauseitigen Abgang 60

Ausschreibungstexte

- T-Stück mit Reinigungsöffnung 61
- T-Stück/Abzweigstück 62

Plastic molding

CLEANING EYES

- cleaning eye 58
- T-piece with cleaning eye 59
- pipe part, socket connection 60

Text for call for tenders

- T-piece with cleaning eye 61
- T-piece/branch piece 62

May 2012 – We reserve the right to make technical alterations. For mistakes no warranty.
Mai 2012 – Technische Änderungen und Fehler vorbehalten.

TECHNISCHER KATALOG 2012

Beck Kunststoffverformungs GmbH
Elektronstraße 58, 65933 Frankfurt/Main, Tel +49-(0)69-380353-0, Fax +49-(0)69-3808243
E-Mail info@beck-gmbh.net, www.beck-gmbh.net



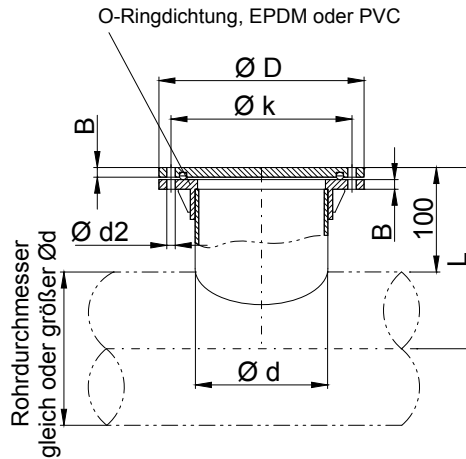
beck bringt Kunststoff richtig in Form

Formteile
Reinigungsöffnungen

REINIGUNGSÖFFNUNG
für bauseitigen Einbau,
mit Deckel und O-Ring Dichtung,
ohne Schrauben

Plastic molding
cleaning eyes

CLEANING EYE
to be installed on the premises



C
9
58

PVC, PVC-C, PVC-UV							PPs, PP, PE, PPs-el, PVDF						
d	L	D	B	k	d2	Anzahl d2	L	D	B	k	d2	Anzahl d2	
0110	155	170	8	150	7	4	155	170	8	150	7	4	
0125	165	185	8	165	7	8	165	185	8	165	7	8	
0140	170	200	8	175	7	8	170	200	8	175	7	8	
0160	180	230	8	200	7	8	180	230	8	200	7	8	
0180	190	250	8	220	7	8	190	250	8	220	7	8	
0200	200	270	8	240	7	8	200	270	8	240	7	8	
0225	215	295	8	265	7	8	215	295	8	265	7	8	
0250	225	320	8	290	7	12	225	320	8	290	7	12	
0280	240	360	10	325	9	12	240	360	10	325	9	12	
0315	260	395	10	350	9	12	260	395	10	350	9	12	
0355	280	435	10	400	9	12	280	435	10	400	9	12	
0400	300	480	10	445	9	16	300	480	10	445	9	16	

Beispiel für Artikelnummer/example for articlecode trb1-0110.

Bei Bestellung: Durchmesser Anschlußrohr angeben/Dichtungswerkstoff angeben: PVC-P oder EPDM, Viton auf Anfrage

Mai 2012 – Technische Änderungen und Fehler vorbehalten. For mistakes no warranty.
 May 2012 – We reserve the right to make technical alterations. For mistakes no warranty.

TECHNISCHER KATALOG 2012

Beck Kunststoffverformungs GmbH
Elektronstraße 58, 65933 Frankfurt/Main, Tel +49-(0)69-380353-0, Fax +49-(0)69-3808243
E-Mail info@beck-gmbh.net, www.beck-gmbh.net

beck

beck bringt Kunststoff richtig in Form

Formteile
T-Stücke mit Reinigungsöffnung

Plastic molding
T-pieces with cleaning eye

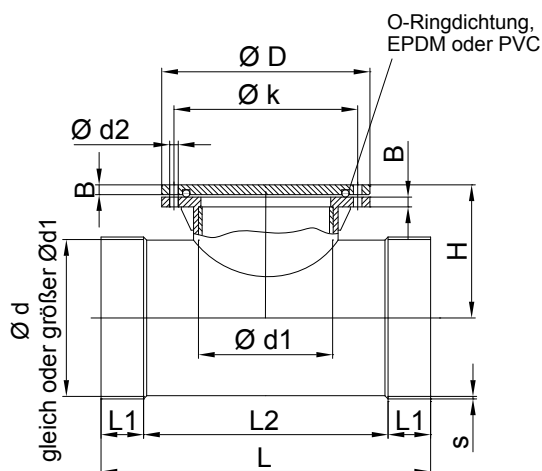
**T-STÜCK MIT
REINIGUNGSÖFFNUNG**

T-PIECE WITH CLEANING EYE

C

9

59



PVC, PVC-UV, PVC-C										
d x d1	L	L1	L2	s	H	D	B	k	d2	Anzahl d2
0110-0110	225	40	145	3,0	100	170	8	150	7	4
0125-0125	285	50	185	3,0	105	185	8	165	7	8
0140-0140	295	45	205	3,0	115	200	8	175	7	8
0160-0160	330	40	250	4,5	125	230	8	200	7	8
0180-0180	380	55	270	3,2	135	250	8	220	7	8
0200-0200	385	50	285	5,0	145	270	8	240	7	8
0225-0225	455	60	335	3,5	155	295	8	265	7	8
0250-0250	415	50	315	5,0	170	320	8	290	7	12
0280-0250	460	50	360	3,2	185	320	8	290	7	12
0315-0250	525	55	415	3,2	200	320	8	290	7	12
0355-0250	560	50	460	5,0	220	320	8	290	7	12
0400-0250	610	60	490	4,0	245	320	8	290	7	12

PPs, PP, PE, PPs-eI, PVDF										
d x d1	L	L1	L2	s	H	D	B	k	d2	Anzahl d2
0110-0110	225	40	145	3,0	100	170	8	150	7	4
0125-0125	285	50	185	3,0	105	185	8	165	7	8
0140-0140	295	45	205	3,0	115	200	8	175	7	8
0160-0160	330	40	250	3,0	125	230	8	200	7	8
0180-0180	380	55	270	3,0	135	250	8	220	7	8
0200-0200	385	50	285	3,0	145	270	8	240	7	8
0225-0225	455	60	335	3,5	155	295	8	265	7	8
0250-0250	415	50	315	3,5	170	320	8	290	7	12
0280-0250	460	50	360	4,0	185	320	8	290	7	12
0315-0250	525	55	415	5,0	200	320	8	290	7	12
0355-0250	560	50	460	5,0	220	320	8	290	7	12
0400-0250	610	60	490	6,0	245	320	8	290	7	12

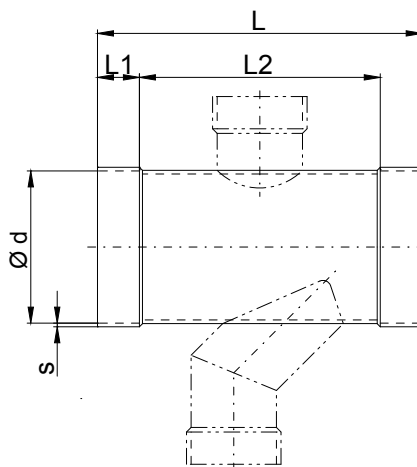
Beispiel für Artikelnummer/example for articlecode troe1-0110-0110.
Bei Bestellung Dichtungswerkstoff angeben: PVC-P oder EPDM, Viton auf Anfrage

Formteile
Rohrstücke

Plastic molding
pipe parts

**ROHRSTÜCK, MUFFENANSCHLUSS
FÜR BAUSEITIGEN ABGANG**

**PIPE PART, SOCKET CONNECTION
FOR HOUSE-SIDE EXIT**



d	PVC, PVC-UV, PVC-C					PPs, PP, PE, PPs-el, PVDF			
	L	L1	L2	s	kg	L	L1	L2	s
0075m	*	*	*	*	*	200	35	130	3,0
0090m	*	*	*	*	*	220	35	150	3,0
0110m	*	*	*	*	*	225	40	145	3,0
0125m	*	*	*	*	*	270	40	190	3,0
0140m	*	*	*	*	*	270	40	190	3,0
0160m	*	*	*	*	*	325	40	245	3,0
0180m	*	*	*	*	*	375	50	275	3,0
0200m	*	*	*	*	*	380	50	280	3,0
0225m	*	*	*	*	*	420	50	320	3,5
0250m	*	*	*	*	*	410	50	310	3,5
0280m	*	*	*	*	*	460	50	360	4,0
0315m	*	*	*	*	*	520	50	415	5,0
0355m	*	*	*	*	*	570	50	460	5,0
0400m	*	*	*	*	*	610	60	490	6,0

Beispiel für Artikelnummer/example for articlecode rs-0075m.
*auf Anfrage/on request.

Mai 2012 – Technische Änderungen und Fehler vorbehalten.
 May 2012 – We reserve the right to make technical alterations. For mistakes no warranty.

TECHNISCHER KATALOG 2012

Beck Kunststoffverformungs GmbH
 Elektronstraße 58, 65933 Frankfurt/Main, Tel +49-(0)69-380353-0, Fax +49-(0)69-3808243
 E-Mail info@beck-gmbh.net, www.beck-gmbh.net



beck bringt Kunststoff richtig in Form



Kunststoff-Formteil rund, als T-Stück mit Reinigungsöffnung 90° zum Einbau in Rohre.

Ausführung:

- T-Stück mit Reinigungsöffnung 90°
- bis d 250 formgespritzt
- ab d 280 nahtlos maschinell verformt
- Mindestwandstärke 3 mm bzw. nach DIN 4741
- Durchgangsrohr mit beidseitigem Muffenanschluss
- Abgangsstück mit Blinddeckel, verschraubt
- Verbindung durch Schweißen

Temperatureinsatz:

nach Material

Betriebstemperatur:

max. °C

Betriebsdruck:

max. Pa

Farbe:

nach Material

Abmessung:

T-Stück mit Reinigungsöffnung,

DN₁ /DN₂ /DN₃

Hersteller-/Lieferhinweis:

Beck Kunststoffverformungs GmbH
Elektronstraße 58
65933 Frankfurt/Main

Zusätzliche Materialien:

PVC (RAL 7011), PVC-UV stabilisiert (weiß),
PVC-C (US-Norm 215/245),
PP (RAL 7032), PE (schwarz), PPs-el (schwarz)
PVDF (natur), PPs (RAL 7037)

Round plastic formed part as a T-piece with 90° cleaning opening for installing in pipes.

Design:

- T-piece with 90° cleaning opening
- hot molded to d 250
- from d 280 machine-formed seamlessly
- minimum wall thickness 3 mm or in conformity with DIN 4741
- passage pipe with sleeve joint on both sides
- drain piece with a blind cover, screwed
- joined by welding

Temperature application:

like material

Operating temperature:

max. °C

Operating pressure:

max. Pa

Colour:

like material

Dimension:

T-piece with cleaning opening,

DN₁ /DN₂ /DN₃

Manufacturer/supplier note:

Beck Kunststoffverformungs GmbH
Elektronstrasse 58
Frankfurt/Main, Germany 65933

Additional materials:

PVC (RAL 7011), PVC-UV stabilised (white),
PVC-C (US standard 215/245),
PP (RAL 7032), PE (black), PPs-el (black)
PVDF (nature), PPs (RAL 7037)

May 2012 – We reserve the right to make technical alterations. For mistakes no warranty.
Mai 2012 – Technische Änderungen und Fehler vorbehalten.

Kunststoff-Formteil rund, als T-Stück 90° zum Einbau in Rohre.

Ausführung:

- T-Stück oder Abzweigstück 90°
- bis d 250 formgespritzt
- ab d 280 nahtlos maschinell verformt
- Mindestwandstärke 3 mm bzw. nach DIN 4741
- beidseitig mit Muffenanschluss
- Verbindung durch schweißen

Temperatureinsatz:

nach Material

Betriebstemperatur:

max. °C

Betriebsdruck:

max. Pa

Farbe:

nach Material

Abmessung:

T-Stück oder Abzweigstück 90°,

DN₁ /DN₂ /DN₃

Hersteller-/Lieferhinweis:

Beck Kunststoffverformungs GmbH
Elektronstraße 58
65933 Frankfurt/Main

Bemerkung:

Abgangsrohr in 45° und 60° lieferbar

Zusätzliche Materialien:

PVC (RAL 7011), PVC-UV stabilisiert (weiß), PVC-C (US-Norm 215/245), PP (RAL 7032), PE (schwarz), PPs-el (schwarz) PVDF (natur), PPs (RAL 7037)

Round plastic formed part, as a T-piece 90° for installing in pipes.

Design:

- T-piece or branch piece 90°
- hot molded to d 250
- from d 280 machine-formed seamlessly
- minimum wall thickness 3 mm or in conformity with DIN 4741
- with sleeve joint on both sides
- joined by welding

Temperature application:

like material

Operating temperature:

max. °C

Operating pressure:

max. Pa

Colour:

like material

Dimension:

T-piece or branch piece 90°,

DN₁ /DN₂ /DN₃

Manufacturer/supplier note:

Beck Kunststoffverformungs GmbH
Elektronstrasse 58
Frankfurt/Main, Germany 65933

Remarks:

drain pipe available in 45° and 60°

Additional materials:

PVC (RAL 7011), PVC-UV stabilised (white), PVC-C (US standard 215/245), PP (RAL 7032), PE (black), PPs-el (black), PVDF (nature), PPs (RAL 7037)



C 10

Formteile

VOGELSCHUTZGITTER

- Rohr mit Vogelschutzgitter63
- Schutzgitter 10 x 1064
- Ausschreibungstexte.....65

Plastic molding

BIRD PROTECTION GRID

- pipe with bird protection grid63
- ventilation grid.....64
- Text for call for tenders65

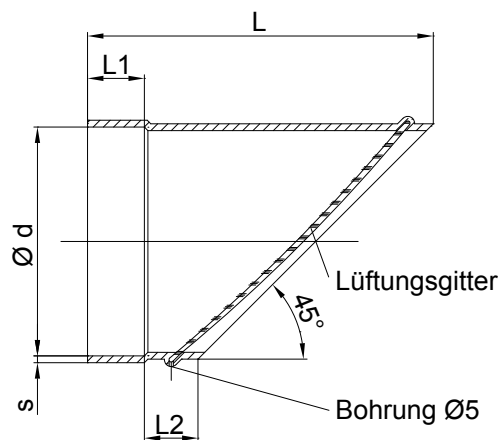
C10

Formteile
Rohre mit Vogelschutzgitter

ROHR MIT VOGELSCHUTZGITTER
45° abgeschrägt, freier Querschnitt 58%, Muffenanschluss

Plastic molding
pipes with bird protection grid

PIPE WITH BIRD PROTECTION GRID
45°, free cross-section 58%, socket connection



C
10
63

d	PVC, PVC-C, PVC-UV					PPs, PP, PE, PPs-el, PVDF				
	L	L1	L2	s	kg	L	L1	L2	s	kg
0050	135	35	50	2,5	0,1	135	35	50	3,0	0,1
0063	145	35	50	2,5	0,1	145	35	50	3,0	0,2
0075	165	35	45	2,5	0,1	165	35	45	3,0	0,2
0090	170	35	50	2,5	0,1	170	35	50	3,0	0,2
0110	190	40	45	3,0	0,2	190	40	45	3,0	0,3
0125	220	45	55	2,5	0,2	220	45	55	3,0	0,3
0140	230	40	45	2,5	0,2	230	40	45	3,0	0,3
0160	260	50	45	2,5	0,2	260	50	45	3,0	0,3
0180	280	50	50	2,5	0,3	280	50	50	3,0	0,3
0200	310	55	50	2,5	0,4	310	55	50	3,0	0,4
0225	330	50	55	2,5	0,5	330	50	55	3,5	0,5
0250	360	55	60	3,0	0,6	360	55	60	3,5	0,7
0280	390	50	60	2,9	0,8	390	50	60	4,0	0,8
0315	425	50	65	4,0	1,3	425	50	65	5,0	1,5
0355	480	65	65	4,0	1,6	480	65	65	5,0	1,7
0400	520	60	60	6,0	2,4	520	60	60	6,0	2,6
0450	580	70	60	4,0	3,0	580	70	60	6,0	3,4
0500	620	65	55	4,7	4,4	620	65	55	6,0	4,9
0560	-	-	-	-	-	690	70	60	6,0	3,4
0600	730	70	60	6,0	6,2	-	-	-	-	-
0630	-	-	-	-	-	760	70	60	10,0	8,6

Beispiel für Artikelnummer/example for articlecode rmv1-0050.

Anmerkung: Lüftungsgitter aus Kunststoff auch als Insektengitter in Edelstahl ausführung erhältlich.

Mai 2012 – Technische Änderungen und Fehler vorbehalten.
 May 2012 – We reserve the right to make technical alterations. For mistakes no warranty.

TECHNISCHER KATALOG 2012

Beck Kunststoffverformungs GmbH
 Elektronstraße 58, 65933 Frankfurt/Main, Tel +49-(0)69-380353-0, Fax +49-(0)69-3808243
 E-Mail info@beck-gmbh.net, www.beck-gmbh.net

beck

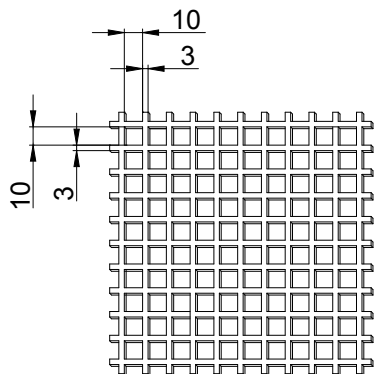
beck bringt Kunststoff richtig in Form

Formteile
Vogelschutzgitter

SCHUTZGITTER 10 X 10
Plattengröße 2000 x 1000 x 3 mm

Plastic molding
bird protection grid
VENTILATION GRID

C
10
64



Artikelnummer	sg1	sg2	sg3	sg4	sg5	sg6	sg7
	PVC	PPs	PP	PE	PPs-el	PVDF	PVC-C

Beispiel für Artikelnummer/example for articlecode sg1

Ausblasstück mit Vogelschutz
(Lüftungsgitter)

AUSSCHREIBUNGSTEXTE

Blow-out piece with bird protection
(ventilating grid)

TEXT FOR CALL FOR TENDERS

C
10
65

Kunststoff-Formteil rund, als Ausblasstück mit Vogelschutz-Lüftungsgitter zum Einbau in Rohre.

Ausführung:

- Ausblasstück mit Vogelschutz (Lüftungsgitter)
- maschinell verformt
- Ausblasstück 45° abgeschrägt
- Mindestwandstärke 3 mm bzw. nach DIN 4741
- anschlussseitig mit Muffenanschluss
- Verbindung durch Schweißen
- freier Querschnitt mind. 58 %

Temperatureinsatz:

nach Material

Betriebstemperatur:

max. °C

Betriebsdruck:

max. Pa

Farbe:

nach Material

Abmessung:

Ausblasstück mit Vogelschutz (Lüftungsgitter), DN

Hersteller-/Lieferhinweis:

Beck Kunststoffverformungs GmbH
Elektronstraße 58
65933 Frankfurt/Main

Zusätzliche Materialien:

PVC (RAL 7011), PVC-UV stabilisiert (weiß), PVC-C (US-Norm 215/245), PPs (RAL 7037), PP (RAL 7032), PE (schwarz), PPs-el (schwarz), PVDF (natur), Lüftungsgitter in Edelstahl als Insektenschutz erhältlich

Round plastic formed part, as a blow-out piece with a bird protection ventilating grid for installing in pipes.

Design:

- blow-out piece with bird protection (ventilating grid)
- machine-formed
- blow-out piece 45° at an incline
- minimum wall thickness 3 mm or in conformity with DIN 4741
- with sleeve joint on the connection side
- joined by welding
- minimum free cross-section 58%

Temperature application:

like material

Operating temperature:

max. °C

Operating pressure:

max. Pa

Colour:

like material

Dimension:

blow-out piece with bird protection (ventilating grid), DN

Manufacturer/supplier note:

Beck Kunststoffverformungs GmbH
Elektronstrasse 58
Frankfurt/Main, Germany 65933

Additional materials:

PVC (RAL 7011), PVC-UV stabilised (white), PVC-C (US standard 215/245), PPs (RAL 7037), PP (RAL 7032), PE (black), PPs-el (black), PVDF (nature), ventilation grid in stainless steel for insect protection

C 11

Formteile

FLANSCHEN

- GS Muffenflansch für Flachdichtung66
- Muffenflansch für Flachdichtung.....67
- Muffenflansch mit Nut für O-Ring-Dichtung.....68
- Blindflansch mit Nut für O-Ringdichtung.....69
- Ausschreibungstexte.....71

Plastic molding

FLANGES

- gs socket flanges for gasket66
- socket flanges for gasket67
- socket flange with groove for O-ring gasket68
- blank flange with groove for O-ring gasket69
- blank flange with groove for O-ring gasket70
- Text for call for tenders71

C11

Mai 2012 – Technische Änderungen und Fehler vorbehalten.
May 2012 – We reserve the right to make technical alterations. For mistakes no warranty.

TECHNISCHER KATALOG 2012

Beck Kunststoffverformungs GmbH
Elektronstraße 58, 65933 Frankfurt/Main, Tel +49-(0)69-380353-0, Fax +49-(0)69-3808243
E-Mail info@beck-gmbh.net, www.beck-gmbh.net

beck

beck bringt Kunststoff richtig in Form

Formteile

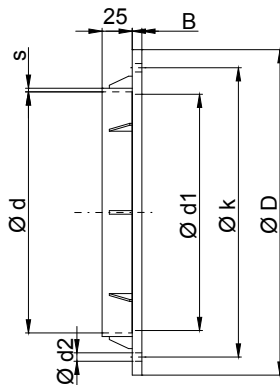
Flansche

**GS MUFFENFLANSCH
FÜR FLACHDICHTUNG
bis d = 400**

Plastic molding

Flanges

**GS SOCKET FLANGES FOR
GASKET**



C
11
66

PVC, PVC-C, PVC-UV								
d	D	B	s	k	d1	d2	Anzahl d2	kg
0050	100	8,0	3,0	80	46	7,0	4	0,1
0063	120	8,0	3,0	100	59	7,0	4	0,1
0075	135	8,0	3,0	115	71	7,0	4	0,2
0090	150	8,0	3,0	130	86	7,0	4	0,2
0110	170	8,0	4,0	150	106	7,0	4	0,2
0125	185	8,0	4,0	165	121	7,0	8	0,2
0140	200	8,0	4,0	175	136	7,0	8	0,3
0160	230	8,0	4,0	200	156	7,0	8	0,4
0180	250	8,0	4,0	225	176	7,0	8	0,4
0200	270	8,0	4,0	240	196	7,0	8	0,4
0225	295	8,0	4,0	265	221	7,0	8	0,5
0250	320	10,0	4,0	290	246	7,0	12	0,5
0280	360	10,0	4,0	325	274	9,0	12	0,8
0315	395	10,0	4,5	350	309	9,0	12	0,9
0355	435	10,0	6,0	400	349	9,0	12	1,0
0400	480	10,0	6,5	445	394	9,0	16	1,1

PPs, PP, PE, PPs-el, PVDF								
d	D	B	s	k	d1	d2	Anzahl d2	kg
0050	100	8	3,0	80	46	7	4	0,1
0063	120	8	3,0	100	59	7	4	0,1
0075	135	8	3,0	115	71	7	4	0,1
0090	150	8	3,0	130	86	7	4	0,1
0110	170	8	4,0	150	106	7	4	0,2
0125	185	8	4,0	165	121	7	8	0,2
0140	200	8	4,0	175	136	7	8	0,2
0160	230	8	4,0	200	156	7	8	0,2
0180	250	8	4,0	225	176	7	8	0,3
0200	270	8	4,0	240	196	7	8	0,3
0225	295	8	4,0	265	221	7	8	0,3
0250	320	10	4,0	290	246	7	12	0,3
0280	360	10	4,0	325	274	9	12	0,4
0315	395	10	4,5	350	309	9	12	0,5
0355	435	10	6,0	400	349	9	12	0,6
0400	480	10	6,5	445	394	9	16	0,8

Beispiel für Artikelnummer/example for articlecode f1-0050

Mai 2012 – Technische Änderungen und Fehler vorbehalten.
 May 2012 – We reserve the right to make technical alterations. For mistakes no warranty.

TECHNISCHER KATALOG 2012

Beck Kunststoffverformungs GmbH
 Elektronstraße 58, 65933 Frankfurt/Main, Tel +49-(0)69-380353-0, Fax +49-(0)69-3808243
 E-Mail info@beck-gmbh.net, www.beck-gmbh.net



beck bringt Kunststoff richtig in Form

Formteile

Flansche

**MUFFENFLANSCH FÜR
FLACHDICHTUNG**

ab d = 450

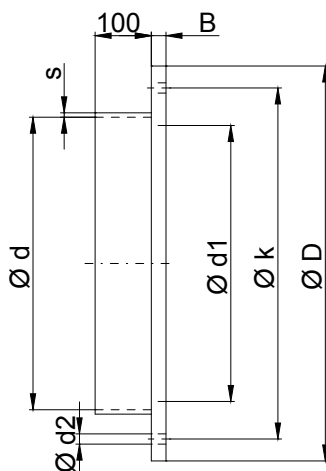
Plastic molding

flanges

SOCKET FLANGES FOR GASKET

C
11

67



PVC, PVC-C, PVC-UV								
d	D	B	s	k	d1	d2	Anzahl d2	kg
0450	530	10	4,0	495	442	9	16	1,8
0500	580	10	5,0	545	490	9	20	2,1
0560	-	-	-	-	-	-	-	-
0600	730	12	6,0	690	588	11	24	3,3
0630	-	-	-	-	-	-	-	-
0700	810	12	6,0	770	688	11	24	4,4
0710	-	-	-	-	-	-	-	-
0800	900	12	6,0	860	788	11	28	5,4
0900	1000	12	8,0	960	884	11	32	6,6
1000	1100	12	8,0	1060	984	11	32	8,3
1250	-	-	-	-	-	-	-	-

PPs, PP, PE, PPs-el, PVDF								
d	D	B	s	k	d1	d2	Anzahl d2	kg
0450	530	10	6,0	495	438	9	16	1,5
0500	580	10	6,0	545	488	9	20	1,6
0560	700	12	6,0	660	548	11	24	2,6
0600	-	-	-	-	-	-	-	-
0630	730	12	6,0	700	618	11	24	2,7
0700	810	12	8,0	770	684	11	24	3,1
0710	810	12	8,0	770	694	11	24	3,2
0800	900	12	8,0	860	784	11	28	3,7
0900	1000	12	8,0	960	884	11	32	4,2
1000	1100	12	10,0	1060	980	11	32	5,6
1250	1350	15	10,0	1310	1230	11	32	7,4

Beispiel für Artikelnummer/example for articlecode f1-0450

Mai 2012 – Technische Änderungen und Fehler vorbehalten.
 May 2012 – We reserve the right to make technical alterations. For mistakes no warranty.

TECHNISCHER KATALOG 2012

Beck Kunststoffverformungs GmbH
 Elektronstraße 58, 65933 Frankfurt/Main, Tel +49-(0)69-380353-0, Fax +49-(0)69-3808243
 E-Mail info@beck-gmbh.net, www.beck-gmbh.net



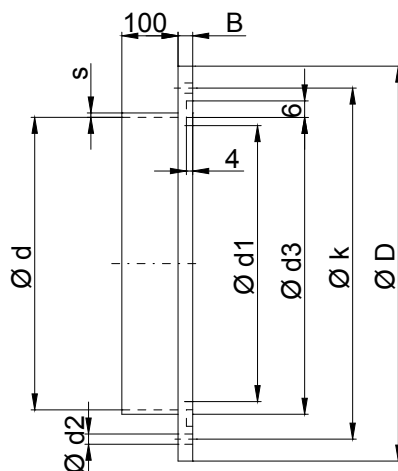
beck bringt Kunststoff richtig in Form

Formteile
Flansche

Plastic molding
flanges

**MUFFENFLANSCH MIT NUT
FÜR O-RING-DICHTUNG**

**SOCKET FLANGE WITH GROOVE
FOR O-RING GASKET**



C
11
68

PVC, PVC-C, PVC-UV									
d	D	B	s	k	d1	d2	Anzahl d2	d3	kg
0450n	530	10	4,0	495	442	9	16	469	1,8
0500n	580	10	5,0	545	490	9	20	519	2,1
0560n	-	-	-	-	-	-	-	-	-
0600n	730	12	6,0	690	588	11	24	641	3,3
0630n	-	-	-	-	-	-	-	-	-
0700n	810	12	6,0	770	688	11	24	733	4,4
0710n	-	-	-	-	-	-	-	-	-
0800n	900	12	6,0	860	788	11	28	828	5,4
0900n	1000	12	8,0	960	884	11	32	982	6,6
1000n	1100	12	8,0	1060	984	11	32	1030	8,3
1250n	-	-	-	-	-	-	-	-	-

PPs, PP, PE, PPs-el, PVDF									
d	D	B	s	k	d1	d2	Anzahl d2	d3	kg
0450n	530	10	6,0	495	438	9	16	469	1,5
0500n	580	10	6,0	545	488	9	20	519	1,6
0560n	700	12	6,0	660	548	11	24	562	2,6
0600n	-	-	-	-	-	-	-	-	-
0630n	730	12	6,0	700	618	11	24	661	2,7
0700n	810	12	8,0	770	684	11	24	733	3,1
0710n	810	12	8,0	770	694	11	24	738	3,2
0800n	900	12	8,0	860	784	11	28	828	3,7
0900n	1000	12	8,0	960	884	11	32	982	4,2
1000n	1100	12	10,0	1060	980	11	32	1030	5,6
1250n	1350	15	10,0	1310	1230	11	32	1280	7,4

Beispiel für Artikelnummer/example for articlecode f1-0160n.

Bei Bestellung Dichtungswerkstoff angeben: PVC-P oder EPDM. Viton auf Anfrage.

Mai 2012 – Technische Änderungen und Fehler vorbehalten.
 May 2012 – We reserve the right to make technical alterations. For mistakes no warranty.

TECHNISCHER KATALOG 2012

Beck Kunststoffverformungs GmbH
 Elektronstraße 58, 65933 Frankfurt/Main, Tel +49-(0)69-380353-0, Fax +49-(0)69-3808243
 E-Mail info@beck-gmbh.net, www.beck-gmbh.net

beck

beck bringt Kunststoff richtig in Form

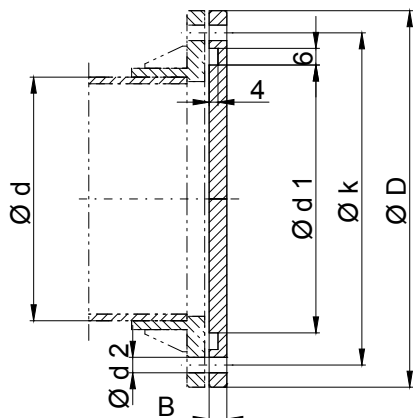
Formteile
Flansche

Plastic molding
flanges

**BLINDFLANSCH MIT NUT
FÜR O-RINGDICHTUNG**

**BLANK FLANGE WITH GROOVE
FOR O-RING GASKET**

C
11
69



PVC, PVC-C, PVC-UV							
d	D	B	k	d1	d2	Anzahl d2	kg
0050	100	8	80	54	7	4	0,1
0063	120	8	100	74	7	4	0,1
0075	135	8	115	90	7	4	0,1
0090	150	8	130	103	7	4	0,1
0110	170	8	150	118,5	7	4	0,2
0125	185	8	165	138	7	8	0,2
0140	200	8	175	148	7	8	0,2
0160	230	8	200	172	7	8	0,2
0180	250	8	220	193	7	8	0,3
0200	270	8	240	212	7	8	0,3
0225	295	8	265	237	7	8	0,3
0250	320	10	290	260	7	12	0,3
0280	360	10	325	295	9	12	0,4
0315	395	10	350	320	9	12	0,5
0355	435	10	400	368	9	12	0,6
0400	480	10	445	415	9	16	0,8
0450	530	10	495	469	9	16	1,2
0500	580	10	545	519	9	20	1,4
0560	-	-	-	-	-	-	-
0600	730	12	690	641	11	24	2,2
0630	-	-	-	-	-	-	-
1250	-	-	-	-	-	-	-

Fortsetzung der Tabelle auf Folgeseite! ↗

Mai 2012 – Technische Änderungen und Fehler vorbehalten.
 May 2012 – We reserve the right to make technical alterations. For mistakes no warranty.

TECHNISCHER KATALOG 2012

Beck Kunststoffverformungs GmbH
 Elektronstraße 58, 65933 Frankfurt/Main, Tel +49-(0)69-380353-0, Fax +49-(0)69-3808243
 E-Mail info@beck-gmbh.net, www.beck-gmbh.net

beck

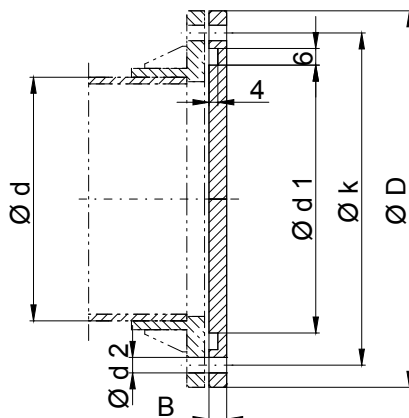
beck bringt Kunststoff richtig in Form

Formteile
Flansche

Plastic molding
fanges

**BLINDFLANSCH MIT NUT
FÜR O-RINGDICHTUNG**

**BLANK FLANGE WITH GROOVE
FOR O-RING GASKET**



C
11
70

Fortsetzung der Tabelle! ↘

PPs, PP, PE, PPs-el, PVDF							
d	D	B	k	d1	d2	Anzahl d2	kg
0050	100	8	80	54	7	4	0,1
0063	120	8	100	74	7	4	0,1
0075	135	8	115	90	7	4	0,1
0090	150	8	130	103	7	4	0,1
0110	170	8	150	118,5	7	4	0,2
0125	185	8	165	138	7	8	0,2
0140	200	8	175	148	7	8	0,2
0160	230	8	200	172	7	8	0,2
0180	250	8	220	193	7	8	0,3
0200	270	8	240	212	7	8	0,3
0225	295	8	265	237	7	8	0,3
0250	320	10	290	260	7	12	0,3
0280	360	10	325	295	9	12	0,4
0315	395	10	350	320	9	12	0,5
0355	435	10	400	368	9	12	0,6
0400	480	10	445	415	9	16	0,8
0450	530	10	495	469	9	16	1,2
0500	580	10	545	519	9	20	1,6
0560	700	12	660	562	11	24	2,3
0600	-	-	-	-	-	-	-
0630	730	12	700	661	11	24	2,7
1250	1350	15	1310	1280	11	32	7,1

Beispiel für Artikelnummer/example for articlecode bf1-0050.

Bei Bestellung Dichtungswerkstoff angeben: PVC-P oder EPDM, Viton auf Anfrage

Mai 2012 – Technische Änderungen und Fehler vorbehalten.
 May 2012 – We reserve the right to make technical alterations. For mistakes no warranty.

TECHNISCHER KATALOG 2012

Beck Kunststoffverformungs GmbH
 Elektronstraße 58, 65933 Frankfurt/Main, Tel +49-(0)69-380353-0, Fax +49-(0)69-3808243
 E-Mail info@beck-gmbh.net, www.beck-gmbh.net

beck

beck bringt Kunststoff richtig in Form

Kunststoff-Formteil rund, als GS-Flansch/Flansch zum Einbau in Rohre.

Round plastic formed part, as a GS flange/flange for installing in pipes.

Ausführung:

- GS-Flansch, Flansch
- GS-Flansch bis d 400 formgespritzt
- Flansch ab d 450 maschinell hergestellt
- Mindestwandstärke 3 mm bzw. nach DIN 4741
- einseitiger Muffenanschluss
- Verbindung durch Schweißen

Design:

- GS flange, flange
- GS flange hot molded to d 400
- flange from d 450 machine-manufactured
- minimum wall thickness 3 mm or in conformity with DIN 4741
- one-sided sleeve joint
- joined by welding

Temperatureinsatz:

nach Material

Temperature application:

like material

Betriebstemperatur:

max. °C

Operating temperature:

max. °C

Betriebsdruck:

max. Pa

Operating pressure:

max. Pa

Farbe:

nach Material

Colour:

like material

Abmessung:

GS-Flansch, Flansch, DN

Dimension:

GS flange, flange, DN

Hersteller-/Lieferhinweis:

Beck Kunststoffverformungs GmbH
Elektronstraße 58
65933 Frankfurt/Main

Manufacturer/supplier note:

Beck Kunststoffverformungs GmbH
Elektronstrasse 58
Frankfurt/Main, Germany 65933

Zusätzliche Materialien:

PVC (RAL 7011), PVC-UV stabilisiert (weiß), PVC-C (US-Norm 215/245), PP (RAL 7032), PE (schwarz), PPs-el (schwarz), PVDF (natur), PPs (RAL 7037)

Additional materials:

PVC (RAL 7011), PVC-UV stabilised (white), PVC-C (US standard 215/245), PP (RAL 7032), PE (black), PPs-el (black), PVDF (nature), PPs (RAL 7037)



C 12

Formteile

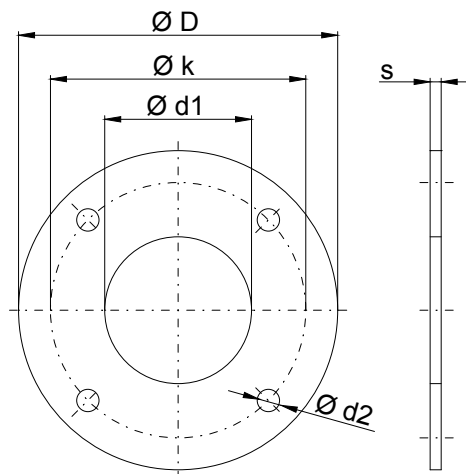
DICHTUNGEN

- Flachdichtung.....72
- O-Ringdichtung.....73

Plastic molding

GASKETS

- gasket.....72
- o-ring gasket73

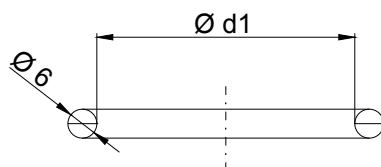


PVC-weich, EPDM, Viton						
d	D	k	d1	d2	Anzahl d2	s
0050	100	80	46	7	4	2
0063	120	100	59	7	4	2
0075	135	115	71	7	4	2
0090	150	130	86	7	4	2
0110	170	150	106	7	4	2
0125	185	165	121	7	8	2
0140	200	175	136	7	8	2
0160	230	200	156	7	8	2
0180	250	220	176	7	8	2
0200	270	240	196	7	8	2
0225	295	265	221	7	8	2
0250	320	290	246	7	12	2
0280	360	325	274	9	12	2
0315	395	350	309	9	12	2
0355	435	400	349	9	12	2
0400	480	445	394	9	16	2
0450	530	495	442	9	16	2
0500	580	545	490	9	20	2
0560	700	660	548	11	24	2
0600	730	690	588	11	24	2
0630	730	700	618	11	24	2
0700	810	770	688	11	24	2
0710	810	770	688	11	24	2
0800	900	860	788	11	28	2
0900	1000	960	884	11	32	2
1000	1100	1060	984	11	32	2
1250	1350	1310	1230	11	32	2

Beispiel für Artikelnummer/example for articlecode diw-0050

C 12

73



	dow-PVC-weich	doe-EPDM
d	d1	d1
0050	54	54
0063	74	74
0075	90	90
0090	103	103
0110	118,5	118,5
0125	138	138
0140	148	148
0160	172	172
0180	193	193
0200	212	212
0225	237	237
0250	260	260
0280	295	295
0315	320	320
0355	368	368
0400	415	415
0450	469	495
0500	519	519
0560	562	562
0600	641	641
0630	661	661
0700	733	733
0710	738	738
0800	828	828
0900	982	982
1000	1030	1030
1250	1280	1280

Beispiel für Artikelnummer/example for articlecode dow-0050

C 13

Formteile

STECKSYSTEME MIT EINGE- SPRITZTER LIPPENDICHTUNG

- Rohrbogen 90° (segmentfrei) 74
- Rohrbogen 45° (segmentfrei) 75
- Doppelmuffen..... 76
- Reduzierung symmetrisch
63/50 bis 200/160 77
- Reduzierung symmetrisch
250/50 bis 315/250 78
- T-Stück 90° 79

Ausschreibungstexte

- Rohrbogen 80
- Doppelmuffe..... 82
- T-Stück 84
- Reduzierung 86

Plastic molding

PLUG-IN SYSTEM WITH LIP-SEAL

- tubular bends 90°
(without segments).....74
- tubular bends 45°
(without segments).....75
- double sockets.....76
- reducers symmetrical
from 63/50 to 200/16077
- reducers symmetrical
from 250/50 to 315/25078
- T-piece 90°79

Text for call for tenders

- tubular bends80
- double sockets.....82
- T-piece.....84
- reducers86

Formteile

Bögen

ROHRBOGEN 90° (SEGMENTFREI)

r=d

**Als Stecksystem mit eingespritzter
Lippendichtung**

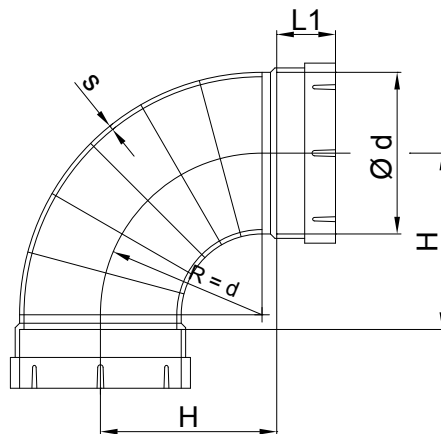
Plastic molding

tubular bends

**TUBULAR BENDS 90°
(WITHOUT SEGMENTS)**

r=d

plug-in system with lip-seal



C
13
74

	PPs, PP, PE, PPs-el			
d	L1	H	s	kg
0050	25	55	3,0	0,1
0063	25	70	3,0	0,1
0075	35	80	3,0	0,2
0090	35	95	3,0	0,2
0110	40	120	3,0	0,3
0160	40	170	3,0	0,5
0200	50	210	3,0	0,9
0250	50	260	3,0	1,5
0315	50	325	3,5	3,0

Beispiel für Artikelnummer/example for articlecode b...-90-0050-md

Mai 2012 – Technische Änderungen und Fehler vorbehalten.
May 2012 – We reserve the right to make technical alterations. For mistakes no warranty.

TECHNISCHER KATALOG 2012

Beck Kunststoffverformungs GmbH

Elektronstraße 58, 65933 Frankfurt/Main, Tel +49-(0)69-380353-0, Fax +49-(0)69-3808243

E-Mail info@beck-gmbh.net, www.beck-gmbh.net

beck

beck bringt Kunststoff richtig in Form

Formteile

Bögen

ROHRBOGEN 45° (SEGMENTFREI)

$r = d$

Als Stecksystem mit eingespritzter
Lippendichtung

Plastic molding

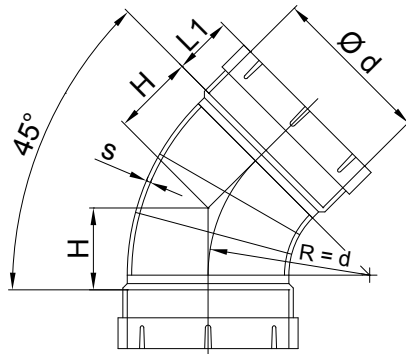
tubular bends

**TUBULAR BENDS 45°
(WITHOUT SEGMENTS)**

$r = d$

plug-in system with lip-seal

C
13
75



PPs, PP, PE, PPs-el				
d	L1	H	s	kg
0050	25	30	3,0	0,1
0063	25	32	3,0	0,1
0075	35	35	3,0	0,1
0090	35	40	3,0	0,1
0110	40	55	3,0	0,2
0160	40	75	3,0	3,0
0200	50	95	3,0	0,6
0250	50	115	3,0	0,9
0315	50	140	3,5	1,9

Beispiel für Artikelnummer/example for articlecode b...-45-0050-md

May 2012 – Technische Änderungen und Fehler vorbehalten.
We reserve the right to make technical alterations. For mistakes no warranty.

TECHNISCHER KATALOG 2012

Beck Kunststoffverformungs GmbH
Elektronstraße 58, 65933 Frankfurt/Main, Tel +49-(0)69-380353-0, Fax +49-(0)69-3808243
E-Mail info@beck-gmbh.net, www.beck-gmbh.net

beck

beck bringt Kunststoff richtig in Form

Formteile

Muffen

DOPPELMUFFEN

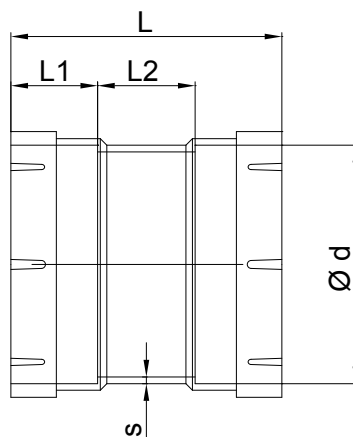
Als Stecksystem mit eingespritzter
Lippendichtung

Plastic molding

sockets

DOUBLE SOCKETS

plug-in system with lip-seal



C
13
76

PPs, PP, PE, PPs-el					
d	L	L1	L2	s	kg
0050	80	25	30	3,0	0,1
0063	80	25	30	3,0	0,1
0075	100	35	30	3,0	0,1
0090	100	35	30	3,0	0,2
0110	95	40	15	3,0	0,2
0160	100	40	20	3,0	0,2
0200	120	50	20	3,0	0,3
0250	120	50	20	3,0	0,4
0315	120	50	20	3,0	0,6

Beispiel für Artikelnummer/example for articlecode m...-0050-md

Mai 2012 – Technische Änderungen und Fehler vorbehalten. For mistakes no warranty.
May 2012 – We reserve the right to make technical alterations. For mistakes no warranty.

TECHNISCHER KATALOG 2012

Beck Kunststoffverformungs GmbH

Elektronstraße 58, 65933 Frankfurt/Main, Tel +49-(0)69-380353-0, Fax +49-(0)69-3808243

E-Mail info@beck-gmbh.net, www.beck-gmbh.net

beck

beck bringt Kunststoff richtig in Form

Formteile
 Reduzierung symmetrisch

Plastic molding
 reducers symmetrical

REDUZIERUNG SYMMETRISCH

63/50 bis 200/160

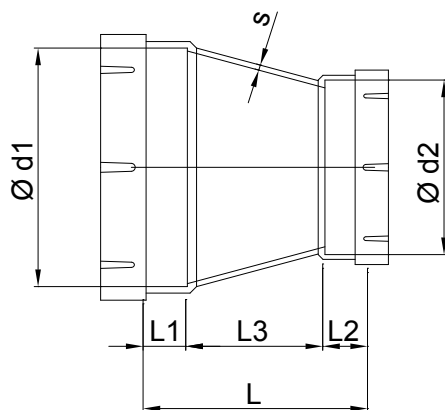
Als Stecksystem mit eingespritzter
 Lippendichtung

REDUCERS SYMMETRICAL

63/50 to 200/160

plug-in system with lip-seal

C
13
 77



PPs, PP, PE, PPs-el						
d1 - d2	L	L1	L2	L3	s	kg
0063-0050	58	25	35	20	3,0	0,1
0075-0050	83	35	35	45	3,0	0,1
0075-0063	63	35	25	35	3,0	0,1
0090-0050	113	35	35	75	3,0	0,1
0090-0063	95	35	25	70	3,0	0,1
0090-0075	120	40	40	40	3,0	0,1
0110-0050	175	40	35	100	3,0	0,2
0110-0063	165	40	25	100	3,0	0,2
0110-0075	170	40	35	95	3,0	0,2
0110-0090	135	35	35	65	3,0	0,2
0160-0050	275	40	35	200	3,0	0,3
0160-0063	260	40	25	195	3,0	0,3
0160-0075	250	40	35	175	3,0	0,3
0160-0090	220	40	35	145	3,0	0,3
0160-0110	190	40	35	115	3,0	0,3
0200-0050	360	50	35	275	3,0	0,3
0200-0063	350	50	25	275	3,0	0,3
0200-0075	340	50	35	255	3,0	0,3
0200-0090	310	50	35	225	3,0	0,4
0200-0110	300	50	40	210	3,0	0,4
0200-0160	195	50	50	95	3,0	0,5

Beispiel für Artikelnummer/example for articlecode r..-0063-0050-md

Mai 2012 – Technische Änderungen und Fehler vorbehalten.
 May 2012 – We reserve the right to make technical alterations. For mistakes no warranty.

TECHNISCHER KATALOG 2012

Beck Kunststoffverformungs GmbH
 Elektronstraße 58, 65933 Frankfurt/Main, Tel +49-(0)69-380353-0, Fax +49-(0)69-3808243
 E-Mail info@beck-gmbh.net, www.beck-gmbh.net



beck bringt Kunststoff richtig in Form

Formteile
Reduzierung symmetrisch

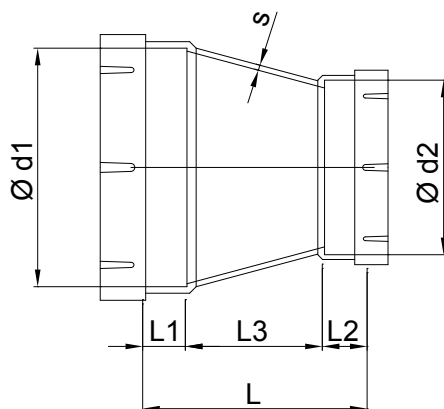
Plastic molding
reducers symmetrical

**REDUZIERUNG SYMMETRISCH
250/50 bis 315/250**

**REDUCERS SYMMETRICAL
250/50 to 315/250**

**Als Stecksystem mit eingespritzter
Lippendichtung**

plug-in system with lip-seal



**C
13**
78

PPs, PP, PE, PPs-el						
d1 - d2	L	L1	L2	L3	s	kg
0250-0050	470	50	35	385	3,0	0,9
0250-0063	455	50	25	380	3,0	0,9
0250-0075	445	50	35	360	3,0	0,8
0250-0090	415	50	35	330	3,0	0,8
0250-0110	345	50	40	255	3,0	0,8
0250-0160	285	50	40	195	3,0	0,7
0250-0200	215	50	50	115	3,0	0,6
0315-0110	470	50	40	380	3,0	0,1
0315-0160	435	50	40	345	3,0	1,2
0315-0200	395	50	40	305	3,0	1,1
0315-0250	240	50	50	140	4,0	1,5

Beispiel für Artikelnummer/example for articlecode r..-0063-0050-md

Mai 2012 – Technische Änderungen und Fehler vorbehalten.
 May 2012 – We reserve the right to make technical alterations. For mistakes no warranty.

TECHNISCHER KATALOG 2012

Beck Kunststoffverformungs GmbH
 Elektronstraße 58, 65933 Frankfurt/Main, Tel +49-(0)69-380353-0, Fax +49-(0)69-3808243
 E-Mail info@beck-gmbh.net, www.beck-gmbh.net



beck bringt Kunststoff richtig in Form

Formteile

T-Stücke

T-STÜCK 90°

**Als Stecksystem mit eingespritzter
Lippendichtung**

Plastic molding

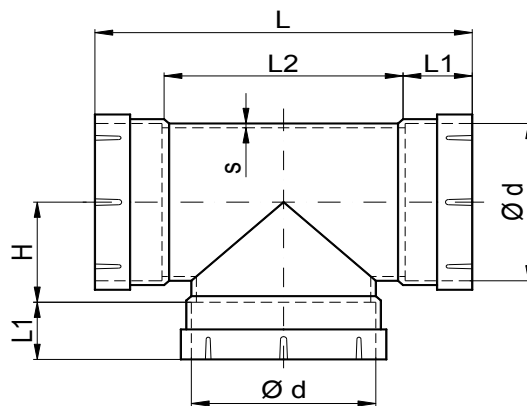
t-pieces

T-PIECE 90°

plug-in system with lip-seal

**C
13**

79



PPs, PP, PE, PPs-el						
d	L	L1	L2	H	s	kg
0050	140	25	70	35	3	0,2
0063	160	25	90	45	3	0,2
0075	170	35	100	55	3	0,3
0090	200	35	130	60	3	0,4
0110	225	40	145	70	3,5	0,5
0160	330	40	250	100	4,5	0,6
0200	385	50	285	120	5,0	1,2
0250	415	50	315	145	5,5	1,6
0315	530	60	410	190	3,5	3,3

Beispiel für Artikelnummer/example for articlecode t..-90-0050-md

May 2012 – Technische Änderungen und Fehler vorbehalten.
May 2012 – We reserve the right to make technical alterations. For mistakes no warranty.

TECHNISCHER KATALOG 2012

Beck Kunststoffverformungs GmbH
Elektronstraße 58, 65933 Frankfurt/Main, Tel +49-(0)69-380353-0, Fax +49-(0)69-3808243
E-Mail info@beck-gmbh.net, www.beck-gmbh.net

beck

beck bringt Kunststoff richtig in Form

Kunststoff-Formteil rund für die Verbindung zweier Rohrenden mit innenliegendem Rohrführungsanschlag. Die Abdichtung der Steckverbindung wird durch eine angespritzte 5-fache Lippendichtung realisiert. Die zulässigen Schwankungen, innerhalb der Toleranz nach DIN, im Rohraußendurchmesser werden durch die Elastizität der Muffe mit Lippendichtung aufgenommen.

Ausführung:

- Bogen 90°
- Radius R=D
- von d 50 bis d 315 formgespritzt
- Mindestwandstärke 3 mm bzw. nach DIN 4741
- beidseitiger Muffenanschluss mit 5-facher Elastomer Lippendichtung
- Verbindungsart, Stecken
- Negativer Überdruck max. 10.000 Pa

Temperatureinsatz:

nach Material

Betriebstemperatur:

max. °C

Betriebsdruck:

max. Pa

Farbe:

nach Material

Abmessung:

Bogen 90°, DN

Hersteller-/Lieferhinweis:

Beck Kunststoffverformungs GmbH
 Elektronstraße 58
 65933 Frankfurt/Main

Round plastic formed part made as a plug in system with a multiple sealing for installation into the pipe.

Design:

- Bend 90°
- Radius r=d
- Hot molded from d50 to d315
- Minimum wall thickness 3 mm or in conformity with DIN 4741
- sleeve joints with lip seal on each side
- Joint by plug in system
- Negative pressure max. 10.000 Pa

Temperature application:

like material

Operating temperature:

max. °C

Operating pressure:

max. Pa

Colour:

like material

Dimension:

bend 90°, DN

Manufacturer/supplier note:

Beck Kunststoffverformungs GmbH
 Elektronstrasse 58
 Frankfurt/Main, Germany 65933

C 13

81

Bemerkung:

Bögen auch in den Gradzahlen 15°, 30°, 45°, 60°, 75° lieferbar.

Zusätzliche Materialien:

PPs (RAL 7037), PP (RAL 7032), PE (schwarz), PPs-el (schwarz),

Hinweis:

Bei Formteilen aus dem Werkstoff PPs-el besteht die 5-fache Lippendichtung aus einem elektrisch leitfähigen Basispolymer

Remarks:

Bends also available in 15°, 30°, 45°, 60° and 75°

Additional materials:

PP (RAL 7032), PPs-el (black), PE (black), PPs (RAL 7037)

Doppelmuffen

Double sockets

AUSSCHREIBUNGSTEXTE

TEXT FOR CALL FOR TENDERS



Kunststoff-Formteil rund für die Verbindung zweier Rohrenden mit innenliegendem Rohrführungsanschlag. Die Abdichtung der Steckverbindung wird durch eine angespritzte 5-fache Lippendichtung realisiert. Die zulässigen Schwankungen, innerhalb der Toleranz nach DIN, im Rohraußendurchmesser werden durch die Elastizität der Muffe mit Lippendichtung aufgenommen.

Round plastic formed part made as a plug in system with a multiple sealing for installation into the pipe.

Design:

- Double socket with lip seal
- Hot molded from d50 to d315
- Minimum wall thickness 3 mm or in conformity with DIN 4741
- With sleeve joints on each side
- Joint by plug in system
- Negative pressure max. 10.000 Pa

Ausführung:

- Doppelmuffe mit 5-facher Lippendichtung
- von d 50 bis d 315 formgespritzt
- Mindestwandstärke 3 mm bzw. nach DIN 4741
- beidseitiger Muffenanschluss mit angespritzter Elastomer Lippendichtung
- Verbindungsart, Stecken
- negativer Überdruck max. 10.000 Pa

Temperature application:

like material

Operating temperature:

max. °C

Operating pressure:

max. Pa

Temperatureinsatz:

nach Material

Colour:

like material

Betriebstemperatur:

max. °C

Dimension:

double socket, DN

Betriebsdruck:

max. Pa

Manufacturer/supplier note:

Beck Kunststoffverformungs GmbH
Elektronstrasse 58
Frankfurt/Main, Germany 65933

Farbe:

nach Material

Abmessung:

Doppelmuffe, DN

Hersteller-/Lieferhinweis:

Beck Kunststoffverformungs GmbH
Elektronstraße 58
65933 Frankfurt/Main

May 2012 – We reserve the right to make technical alterations. For mistakes no warranty.
Mai 2012 – Technische Änderungen und Fehler vorbehalten.

TECHNISCHER KATALOG 2012

Beck Kunststoffverformungs GmbH
Elektronstraße 58, 65933 Frankfurt/Main, Tel +49-(0)69-380353-0, Fax +49-(0)69-3808243
E-Mail info@beck-gmbh.net, www.beck-gmbh.net



beck bringt Kunststoff richtig in Form

C 13

83

Zusätzliche Materialien:

PPs (RAL 7037), PP (RAL 7032), PE (schwarz), PPs-el (schwarz)

Hinweis:

Bei Formteilen aus dem Werkstoff PPs-el besteht die 5-fache Lippendichtung aus einem elektrisch leitfähigen Basispolymer

Additional materials:

PP (RAL 7032), PPs-el (black), PE (black), PPs (RAL 7037)

Kunststoff-Formteil rund für die Verbindung zweier Rohrenden mit innenliegendem Rohrführungsanschlag. Die Abdichtung der Steckverbindung wird durch eine angespritzte 5-fache Lippendichtung realisiert. Die zulässigen Schwankungen, innerhalb der Toleranz nach DIN, im Rohraußendurchmesser werden durch die Elastizität der Muffe mit Lippendichtung aufgenommen.

Ausführung:

- T-Stück 90° mit Lippendichtung auf Polymerbasis
- von d 50 bis d 250 formgespritzt
- d 315 formgespritzte Muffe mit Lippendichtung an Formteil geschweißt
- Mindestwandstärke 3 mm bzw. nach DIN 4741
- dreiseitiger Muffenanschluss mit angespritzter Elastomer Lippendichtung
- Verbindungsart, Stecken
- negativer Überdruck max. 10.000 Pa

Temperatureinsatz:

nach Material

Betriebstemperatur:

max. °C

Betriebsdruck:

max. Pa

Farbe:

nach Material

Abmessung:

T-Stück auch reduziert lieferbar

DN₁/DN₂/DN₃

Hersteller-/Lieferhinweis:

Beck Kunststoffverformungs GmbH
Elektronstraße 58
65933 Frankfurt/Main

Round plastic formed part made as a plug in system with a multiple sealing for installation into the pipe.

Design:

- T-piece with lip seal
- Hot molded from d50 to d250
- From d280 to d315 seamless machine-formed
- Minimum wall thickness 3 mm or in conformity with DIN 4741
- With sleeve joints on each side
- Joint by plug in system
- Negative pressure max. 10.000 Pa

Temperature application:

like material

Operating temperature:

max. °C

Operating pressure:

max. Pa

Colour:

like material

Dimension:

T-piece

DN₁/DN₂/DN₃

Manufacturer/supplier note:

Beck Kunststoffverformungs GmbH
Elektronstraße 58
Frankfurt/Main, Germany 65933

C 13

85

Bemerkung:

Abgangsrohr in 45° und 60° lieferbar

Zusätzliche Materialien:

PPs (RAL 7037), PP (RAL 7032), PE (schwarz), PPs-el (schwarz),

Hinweis:

Bei Formteilen aus dem Werkstoff PPs-el besteht die 5-fache Lippendichtung aus einem elektrisch leitfähigen Basispolymer

Remarks:

drain pipe available in 45° and 60°

Additional materials:

PP (RAL 7032), PPs-el (black), PE (black), PPs (RAL 7037)

Kunststoff-Formteil rund für die Verbindung und Reduzierung zweier Rohrenden mit innenliegendem Rohrführungsanschlag. Die Abdichtung der Steckverbindung wird durch eine angespritzte 5-fache Lippendichtung realisiert. Die zulässigen Schwankungen, innerhalb der Toleranz nach DIN, im Rohraußendurchmesser werden durch die Elastizität der Muffe mit Lippendichtung aufgenommen.

Ausführung:

- Reduktion symmetrisch mit Lippendichtung auf Polymerbasis
- von d 50 bis d 315 formgespritzte Muffe mit Lippendichtung an Formteil geschweißt
- Mindestwandstärke 3 mm bzw. nach DIN 4741
- zweiseitiger Muffenanschluss mit angespritzter Elastomer Lippendichtung
- Verbindungsart, Stecken
- negativer Überdruck max. 10.000 Pa

Temperatureinsatz:

nach Material

Betriebstemperatur:

max. °C

Betriebsdruck:

max. Pa

Farbe:

nach Material

Abmessung:

Reduktion symmetrisch

DN₁/DN₂

Round plastic formed part made as a plug in system with a multiple sealing for installation into the pipe.

Design:

- Symmetric reduction with lip seal
- Hot molded from d50 to d315
- Minimum wall thickness 3 mm or in conformity with DIN 4741
- With sleeve joints on each side
- Joint by plug in system
- Negative pressure max. 10.000 Pa

Temperature application:

like material

Operating temperature:

max. °C

Operating pressure:

max. Pa

Colour:

like material

Dimension:

symmetric reduction,

DN₁/DN₂

C 13

87

Hersteller-/Lieferhinweis:

Beck Kunststoffverformungs GmbH
Elektronstraße 58
65933 Frankfurt/Main

Zusätzliche Materialien:

PPs (RAL 7037), PP (RAL 7032), PE
(schwarz), PPs-el (schwarz)

Hinweis:

bei Formteilen aus dem Werkstoff PPs-el
besteht die 5-fache Lippendichtung aus
einem elektrisch leitfähigen Basispolymer

Manufacturer/supplier note:

Beck Kunststoffverformungs GmbH
Elektronstrasse 58
Frankfurt/Main, Germany 65933

Additional materials:

PP (RAL 7032), PPs-el (black), PE (black),
PPs (RAL 7037)

D

LÜFTUNGSKOMPONENTEN

Drosselklappen.....	D1
Rediff	D2
Deflektorhauben	D3
Dachdurchführungen.....	D4
Manschetten.....	D5
Schalldämpfer	D6
Volumenstromregler	D7

VENTILATION COMPONENTS

Volume control dampers	D1
Rediff	D2
Deflector cowls.....	D3
Roof passages	D4
Sleeves	D5
Silencers.....	D6
Volume flow controller	D7

Mai 2012 – Technische Änderungen und Fehler vorbehalten.
May 2012 – We reserve the right to make technical alterations. For mistakes no warranty.

TECHNISCHER KATALOG 2012

Beck Kunststoffverformungs GmbH
Elektronstraße 58, 65933 Frankfurt/Main, Tel +49-(0)69-380353-0, Fax +49-(0)69-3808243
E-Mail info@beck-gmbh.net, www.beck-gmbh.net

beck

beck bringt Kunststoff richtig in Form

D 1

Lüftungskomponenten DROSSELKLAPPEN

Standard in Stufen	89
Standard stufenlos (man. Betrieb), Muffenanschluss	
• Mit Skalenring	90
• Ohne Skalenring.....	91
Dicht stufenlos (man. Betrieb), beidseitige Flansche	92
Verstärkt stufenlos (man. Betrieb), beidseitige Flansche	93
Mit Stellmotor PN	
• Standard stufenlos	94
• Verstärkt, stufenlos.....	95
• Dichtschießend.....	96
Mit Motorkonsole Standard, Muffenanschluss	97
Verstärkt mit Motorkonsole Standard, Flanschanschluss	98
Dichtschießend mit Motorkonsole Standard	99
Rückschlagklappen	100
Ausschreibungstext	101

Ventilation Components VOLUME CONTROL DAMPERS

standard in increments	89
standard continous adjustment (man. operation), socket connection	
• with graduated collar	90
• without graduated collar	91
tightly continous adjustment (man. operation), flanges on both sides	92
reinforced continous adjustment (man. operation), flanges on both sides	93
with Servomotor PN	
• standard continous adjustment	94
• reinforced continous adjustment	95
• tightly continous adjustment.....	96
standard with motor, socket connection	97
reinforced with motor, socket connection	98
tightly with motor	99
flap trap	100
Text for call for tenders	101

beck Drosselklappen zur Einstellung und Absperrung von Volumenströmen in raumluft-technischen Anlagen.

Alle beck Drosselklappen bestehen aus einem allseits geschlossenen Gehäuse mit speziell abgedichtetem Wellendurchgang. Für die Gehäuse und Drosselklappenscheiben stehen Ausführungen in den hoch chemisch widerstandsfähigen thermoplastischen Werkstoffen PVC, PVC-C, PP, PP-s, PP-s-el, PE und PVDF zur Verfügung. Bei dichtschließender Ausführung (nur in PVC, PP, PP-s, PP-s-el) wird die Abdichtung des Drosselklappenblattes gegenüber dem Gehäuseanschlag durch Verwendung eines speziellen, hoch chemikalienwiderstandsfähigen Elastomerwerkstoffes auf PP-Basis erreicht. Die Klappenwelle wird kondensatdicht durch eine 3-fache, nachstellbare O-Ring-Abdichtung in dem Drosselklappengehäuse geführt und im Gegenlager gehalten. Bei manueller Ausführung kann die Klappenstellung von 0° (vollständig geöffnet) bis 90° (vollständig geschlossen) jederzeit an einem Skalenring abgelesen werden. Der abnehmbare Stellknopf wird mit einer aus hochwertigem, korrosionsbeständigem Edelstahl bestehenden Schraube in der gewünschten Position fixiert.

Die Ausführung für manuellen Betrieb mit mechanischer Rasterung in 15°-Stufen verfügt über eine 2-fache, nicht nachstellbare Abdichtung ohne Skalenring und ist in den Durchmessern 50–90 ohne Klappenanschlag ausgeführt.

Lüftungskomponenten

Drosselklappen

**DROSSELKLAPPEN
STANDARD IN STUFEN**

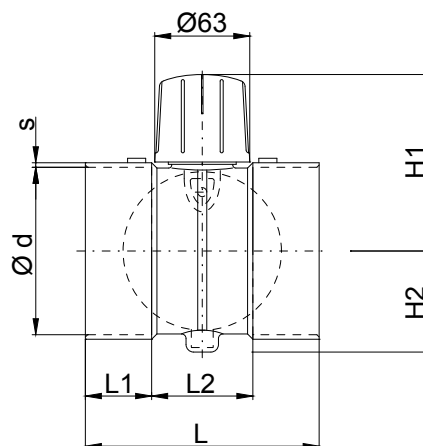
In 15° Stufen verstellbar, manueller
Betrieb, Muffenanschluss

Ventilation Components

Volume control dampers

**DAMPER STANDARD IN
INCREMENTS**

D
1
89



d	PVC, PVC-C ⁽¹⁾ , PVC-UV							PPs, PP, PE, PPs-el ⁽¹⁾ , PVDF ⁽¹⁾						
	L	L1	L2	H1	H2	s	kg	L	L1	L2	H1	H2	s	kg
0050	130	35	60	88	37	3,0	0,2	130	35	60	88	37	3,0	0,2
0063	130	35	60	95	45	3,0	0,2	130	35	60	95	44	3,0	0,2
0075	130	35	60	100	50	3,0	0,3	130	35	60	100	50	3,0	0,2
0090	130	35	60	108	57	3,5	0,3	130	35	60	108	57	3,0	0,2
0110	155	40	75	118	67	3,5	0,4	155	40	75	118	67	3,0	0,3
0125	150	40	70	126	81	3,5	0,5	150	40	70	126	81	3,0	0,3
0140	150	40	70	133	88	3,5	0,5	150	40	70	133	88	3,0	0,4
0160	150	40	70	143	98	3,5	0,6	150	40	70	143	98	4,0	0,4
0180	170	50	70	153	108	3,5	0,7	170	50	70	153	108	4,0	0,5
0200	170	50	70	163	118	3,5	0,8	170	50	70	163	118	4,0	0,6
0225	170	50	70	176	131	3,5	0,9	170	50	70	176	131	4,0	0,6
0250	175	50	75	188	145	3,5	1,0	175	50	75	188	145	4,0	0,8
0280	175	50	75	203	160	3,5	1,3	175	50	75	203	160	4,0	0,9
0315	175	50	75	221	178	3,5	1,7	175	50	75	221	178	4,0	1,1

Beispiel für Artikelnummer/example for articlecode ds1-0050.

¹⁾ Drosselklappen in PPs-el, PVDF und PVC-C sind nur in stufenlos lieferbar

Mai 2012 – Technische Änderungen und Fehler vorbehalten.
 May 2012 – We reserve the right to make technical alterations. For mistakes no warranty.

TECHNISCHER KATALOG 2012

Beck Kunststoffverformungs GmbH

Elektronstraße 58, 65933 Frankfurt/Main, Tel +49-(0)69-380353-0, Fax +49-(0)69-3808243

E-Mail info@beck-gmbh.net, www.beck-gmbh.net

beck

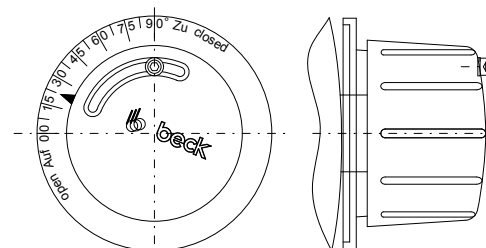
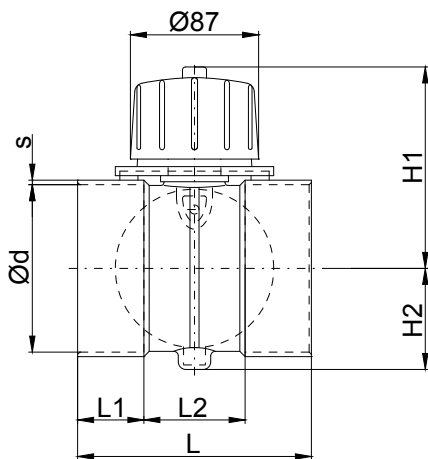
beck bringt Kunststoff richtig in Form

**DROSSELKLAPPEN STANDARD
STUFENLOS**

Manueller Betrieb, Muffenanschluss,
stufenlos verstellbar, mit Arretier-
schraube, mit Skalennring

**DAMPER STANDARD CONTINUOUS
ADJUSTMENT**

D
1
90



Skalennring Drosselklappe

d	PVC, PVC-C, PVC-UV							PPs, PP, PE, PPs-el, PVDF						
	L	L1	L2	H1	H2	s	kg	L	L1	L2	H1	H2	s	kg
0050m	130	35	60	100	37	3,0	0,4	130	35	60	100	37	3,0	0,2
0063m	130	35	60	107	44	3,0	0,4	130	35	60	107	44	3,0	0,2
0075m	130	35	60	113	50	3,0	0,4	130	35	60	113	50	3,0	0,2
0090m	130	35	60	120	57	3,0	0,4	130	35	60	120	57	3,0	0,2
0110m	155	40	75	130	67	3,0	0,4	155	40	75	130	67	3,0	0,3
0125m	150	40	70	138	81	3,0	0,5	150	40	70	138	81	3,0	0,3
0140m	150	40	70	145	88	3,0	0,5	150	40	70	145	88	3,0	0,4
0160m	150	40	70	155	98	3,0	0,6	150	40	70	155	98	4,0	0,4
0180m	170	50	70	165	108	3,0	0,7	170	50	70	165	108	4,0	0,5
0200m	170	50	70	175	118	3,0	0,8	170	50	70	175	118	4,0	0,6
0225m	170	50	70	188	131	3,0	0,9	170	50	70	188	131	4,0	0,6
0250m	170	50	70	200	145	3,0	1,0	170	50	70	200	145	4,0	0,8
0280m	170	50	70	215	160	3,0	1,3	170	50	70	215	160	4,0	0,9
0315m	170	50	70	233	178	3,0	1,7	170	50	70	233	178	4,0	1,1
0355m	175	50	75	253	213	4,0	2,1	175	50	75	253	213	4,0	1,5
0400m	200	60	80	275	235	4,0	2,6	200	50	80	275	235	4,0	1,9

Beispiel für Artikelnummer/example for articlecode d1-0050m

Mai 2012 – Technische Änderungen und Fehler vorbehalten.
 May 2012 – We reserve the right to make technical alterations. For mistakes no warranty.

Lüftungskomponenten

Drosselklappen

**DROSSELKLAPPEN STANDARD
STUFENLOS**

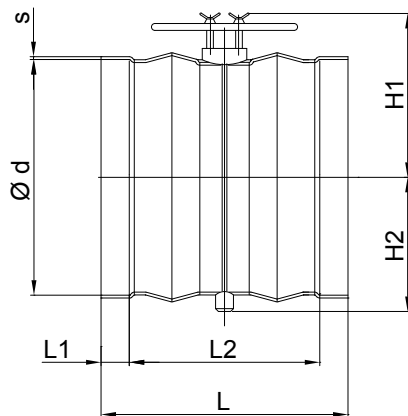
**Manueller Betrieb, Muffenanschluss
stufenlos verstellbar, Zweihandver-
stellung mit Arretierung ohne Skalenring**

Ventilation Components

Volume control dampers

**DAMPER STANDARD CONTINUOUS
ADJUSTMENT**

**Manual operation, socket connection,
with locking screw, without graduated
collar**



D
1
91

d	PVC, PVC-C, PVC-UV							PPs, PP, PE, PPs-el, PVDF						
	L	L1	L2	H1	H2	s	kg	L	L1	L2	H1	H2	s	kg
0450m	525	60	405	305	260	3,6	8,0	525	60	405	305	260	6	7,5
0500m	525	60	405	330	285	4,0	10,0	525	60	405	330	285	6	9,5
0560m	-	-	-	-	-	-	-	560	50	460	370	315	6	11,0
0600m	600	50	500	390	335	5,0	17,0	-	-	-	-	-	-	-
0630m	-	-	-	-	-	-	-	630	50	530	405	350	6	13,5
0700m	700	70	560	440	385	6,0	23,0	700	70	560	440	385	8	19,0
0710m	-	-	-	-	-	-	-	710	70	570	445	390	8	19,0
0800m	800	120	560	490	435	6,3	31,0	800	120	560	490	435	8	24,5
0900m	900	120	660	540	485	7,0	43,0	900	120	660	540	485	8	32,0
1000m	1000	120	760	590	535	8,0	55,0	1000	120	760	590	535	10	45,0
1200m	-	-	-	-	-	-	-	-	-	-	-	-	-	-
1250m	1250	120	1010	715	660	10,4	118,0	1250	120	1010	715	660	10	80,0

Beispiel für Artikelnummer/example for articlecode d1-0450m

Mai 2012 – Technische Änderungen und Fehler vorbehalten.
 May 2012 – We reserve the right to make technical alterations. For mistakes no warranty.

TECHNISCHER KATALOG 2012

Beck Kunststoffverformungs GmbH
 Elektronstraße 58, 65933 Frankfurt/Main, Tel +49-(0)69-380353-0, Fax +49-(0)69-3808243
 E-Mail info@beck-gmbh.net, www.beck-gmbh.net



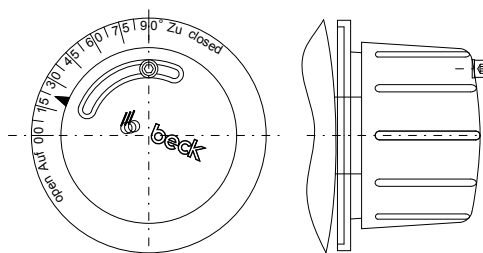
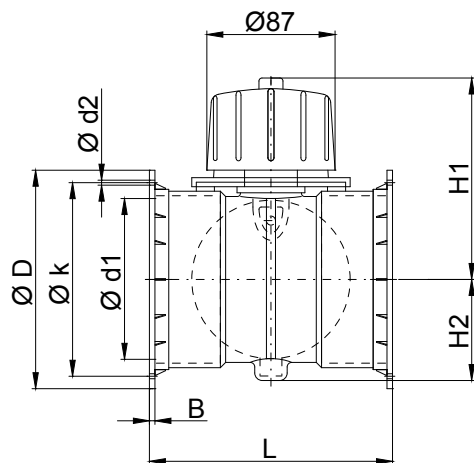
beck bringt Kunststoff richtig in Form

**DROSSELKLAPPEN DICHT
STUFENLOS**

Dichtschließend, manueller Betrieb, stu-
fenlos verstellbar, mit Arretierschraube,
beidseitige Flansche, nach DIN 1946-4

**DAMPER TIGHTLY CONTINUOUS
ADJUSTMENT**

D
1
92



Skalenring Drosselklappe

d	PVC, PVC-C, PVC-UV											PPs, PP, PE, PPs-el, PVDF										
	L	D	B	k	d1	d2	Anzahl d2	H1	H2	kg	L	D	B	k	d1	d2	Anzahl d2	H1	H2	kg		
0110	220	170	8	150	106	7	4	130	67	1,1	215	170	8	150	106	7	4	130	67	0,7		
0125	215	185	8	165	121	7	8	138	81	1,2	210	185	8	165	121	7	8	138	81	0,8		
0140	215	200	8	175	136	7	8	145	88	1,5	210	200	8	175	136	7	8	145	88	0,9		
0160	215	230	8	200	156	7	8	155	98	1,8	210	230	8	200	156	7	8	155	98	1,0		
0180	235	250	8	225	176	7	8	165	108	1,9	230	250	8	220	176	7	8	165	108	1,1		
0200	235	270	8	240	196	7	8	175	118	2,1	230	270	8	240	196	7	8	175	118	1,2		
0225	235	295	8	265	221	7	8	188	131	2,2	230	295	8	265	221	7	8	188	131	1,4		
0250	240	320	10	290	246	7	12	200	145	3,0	235	320	10	290	246	7	12	200	145	1,8		
0280	245	360	10	325	274	9	12	215	160	3,5	240	360	10	325	274	9	12	215	160	2,0		
0315	245	395	10	350	309	9	12	233	178	4,2	240	395	10	350	309	9	12	233	178	2,7		
0355	245	435	10	400	349	9	12	253	213	4,8	240	435	10	400	349	9	12	253	213	3,3		
0400	270	480	10	445	394	9	16	275	235	5,2	265	480	10	445	394	9	16	275	235	3,5		

Beispiel für Artikelnummer/example for articlecode dd1-0110

Lüftungskomponenten

Drosselklappen

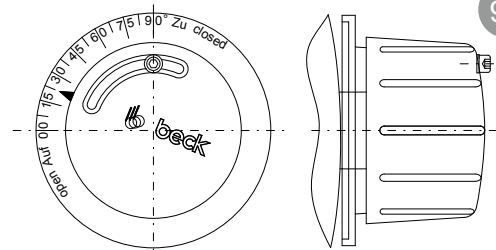
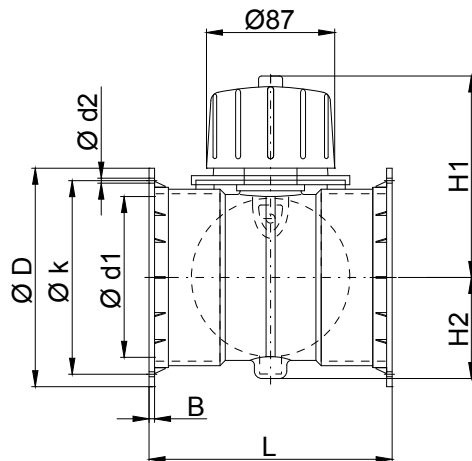
**DROSSELKLAPPEN VERSTÄRKT
STUFENLOS**

**Verstärkt, manueller Betrieb, stufenlos
verstellbar, mit Arretierschraube,
beidseitige Flansche**

Ventilation Components

Volume control dampers

**DAMPER REINFORCED
CONTINUOUS ADJUSTMENT**



Skalenring Drosselklappe

D
1
93

d	PVC, PVC-C, PVC-UV										PPs, PP, PE, PPs-el, PVDF									
	L	D	B	k	d1	d2	Anzahl d2	H1	H2	kg	L	D	B	k	d1	d2	Anzahl d2	H1	H2	kg
0110	220	170	8	150	106	7	4	130	67	1,1	215	170	8	150	106	7	4	130	67	0,7
0125	215	185	8	165	121	7	8	138	81	1,2	210	185	8	165	121	7	8	138	81	0,8
0140	215	200	8	175	136	7	8	145	88	1,5	210	200	8	175	136	7	8	145	88	0,9
0160	215	230	8	200	156	7	8	155	98	1,8	210	230	8	200	156	7	8	155	98	1,0
0180	235	250	8	225	176	7	8	165	108	1,9	230	250	8	225	176	7	8	165	108	1,1
0200	235	270	8	240	196	7	8	175	118	2,1	230	270	8	240	196	7	8	175	118	1,2
0225	235	295	8	265	221	7	8	188	131	2,2	230	295	8	265	221	7	8	188	131	1,4
0250	240	320	10	290	246	7	12	200	145	3,0	235	320	10	290	246	7	12	200	145	1,8
0280	245	360	10	325	274	9	12	215	160	3,5	240	360	10	325	274	9	12	215	160	2,0
0315	245	395	10	350	309	9	12	233	178	4,2	240	395	10	350	309	9	12	233	178	2,7
0355	245	435	10	400	349	9	12	253	213	4,8	240	435	10	400	349	9	12	253	213	3,3
0400	270	480	10	445	394	9	16	275	235	5,2	265	480	10	445	394	9	16	275	235	3,5

Beispiel für Artikelnummer/example for articlecode dv1-0110

Mai 2012 – Technische Änderungen und Fehler vorbehalten.
 May 2012 – We reserve the right to make technical alterations. For mistakes no warranty.

TECHNISCHER KATALOG 2012

Beck Kunststoffverformungs GmbH
 Elektronstraße 58, 65933 Frankfurt/Main, Tel +49-(0)69-380353-0, Fax +49-(0)69-3808243
 E-Mail info@beck-gmbh.net, www.beck-gmbh.net



beck bringt Kunststoff richtig in Form

Lüftungskomponenten

Drosselklappen

**DROSSELKLAPPEN STANDARD
STUFENLOS**

Mit Stellmotor PN,
für pneumatischen Betrieb

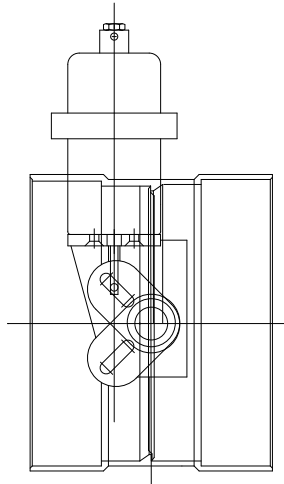
Ventilation Components

Volume control dampers

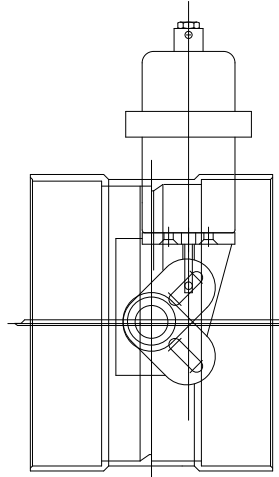
**DAMPER STANDARD CONTINUOUS
ADJUSTMENT**

D
1
94

Drucklos geschlossen



Drucklos offen



d	PVC, PVC-C, PVC-UV							PPs, PP, PE, PPs-el, PVDF						
	L	L1	L2	H1	H2	s	kg	L	L1	L2	H1	H2	s	kg
0050	130	35	60	103	37	3,0	0,6	130	35	60	103	37	3,0	0,6
0063	130	35	60	110	44	3,0	0,7	130	35	60	110	44	3,0	0,7
0075	130	35	60	116	50	3,0	0,8	130	35	60	116	50	3,0	0,7
0090	130	35	60	123	57	3,0	0,8	130	35	60	123	57	3,0	0,7
0110	150	40	70	133	67	3,0	0,9	150	40	70	133	67	3,0	0,8
0125	150	40	70	141	81	3,0	1,0	150	40	70	141	81	3,0	0,8
0140	150	40	70	148	88	3,0	1,0	150	40	70	148	88	3,0	0,9
0160	150	40	70	158	98	3,0	1,1	150	40	70	158	98	3,0	0,9
0180	170	50	70	168	108	3,0	1,2	170	50	70	168	108	3,0	1,0
0200	170	50	70	178	118	3,0	1,3	170	50	70	178	118	3,0	1,1
0225	170	50	70	191	131	3,0	1,4	170	50	70	191	131	3,0	1,1
0250	175	50	75	203	145	3,0	1,5	175	50	75	203	145	3,0	1,3
0280	175	50	75	218	160	3,0	1,8	175	50	75	218	160	3,0	1,4
0315	175	50	75	236	178	3,0	2,2	175	50	75	236	178	3,0	1,6
0355	175	50	75	258	213	4,0	2,1	175	50	75	258	213	4,0	1,5
0400	200	60	80	281	235	4,0	2,6	200	50	80	281	235	4,0	1,9

Beispiel für Artikelnummer/example for articlecode d1-pn-0160.

Bei Bestellung bitte angeben: drucklos geöffnet oder drucklos geschlossen.

PNEUMATIKMOTOR SMA als Einzellieferung

ltg-sma														
---------	--	--	--	--	--	--	--	--	--	--	--	--	--	--

Mai 2012 – Technische Änderungen und Fehler vorbehalten.
 May 2012 – We reserve the right to make technical alterations. For mistakes no warranty.

Lüftungskomponenten

Drosselklappen

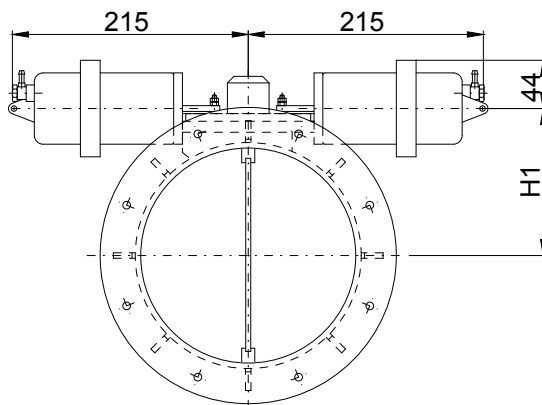
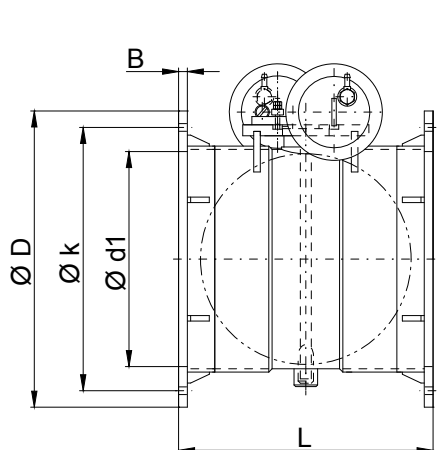
**DROSSELKLAPPEN VERSTÄRKT
STUFENLOS**

**Verstärkt, mit Stellmotor PN,
für pneumatischen Betrieb,
beidseitige Flansche**

Ventilation Components

Volume control dampers

**DAMPER REINFORCED
CONTINUOUS ADJUSTMENT**



D
1
95

d	PVC, PVC-C, PVC-UV								PPs, PP, PE, PPs-el, PVDF									
	L	D	B	k	d1	d2	Anzahl d2	H1	kg	L	D	B	k	d1	d2	Anzahl d2	H1	kg
0110	220	170	8	150	106	7	4	133	2,1	215	170	8	150	106	7	4	133	1,7
0125	215	185	8	165	121	7	8	141	2,2	210	185	8	165	121	7	8	141	1,8
0140	215	200	8	175	136	7	8	148	2,5	210	200	8	175	136	7	8	148	1,9
0160	215	230	8	200	156	7	8	158	2,8	210	230	8	200	156	7	8	158	2,0
0180	235	250	8	225	176	7	8	168	2,9	230	250	8	225	176	7	8	168	2,1
0200	235	270	8	240	196	7	8	178	3,1	230	270	8	240	196	7	8	178	2,2
0225	235	295	8	265	221	7	8	191	3,2	230	295	8	265	221	7	8	191	2,4
0250	240	320	10	290	246	7	12	203	4,0	235	320	10	290	246	7	12	203	2,8
0280	245	360	10	325	274	9	12	218	4,5	240	360	10	325	274	9	12	218	3,0
0315	245	395	10	350	309	9	12	236	5,2	240	395	10	350	309	9	12	236	3,7
0355	245	435	10	400	349	9	12	258	5,9	240	435	10	400	349	9	12	258	4,2
0400	270	480	10	445	394	9	16	281	6,4	265	480	10	445	394	9	16	281	4,9

Beispiel für Artikelnummer/example for articlecode dv1-pn-0110

Mai 2012 – Technische Änderungen und Fehler vorbehalten.
 May 2012 – We reserve the right to make technical alterations. For mistakes no warranty.

TECHNISCHER KATALOG 2012

Beck Kunststoffverformungs GmbH
 Elektronstraße 58, 65933 Frankfurt/Main, Tel +49-(0)69-380353-0, Fax +49-(0)69-3808243
 E-Mail info@beck-gmbh.net, www.beck-gmbh.net



beck bringt Kunststoff richtig in Form

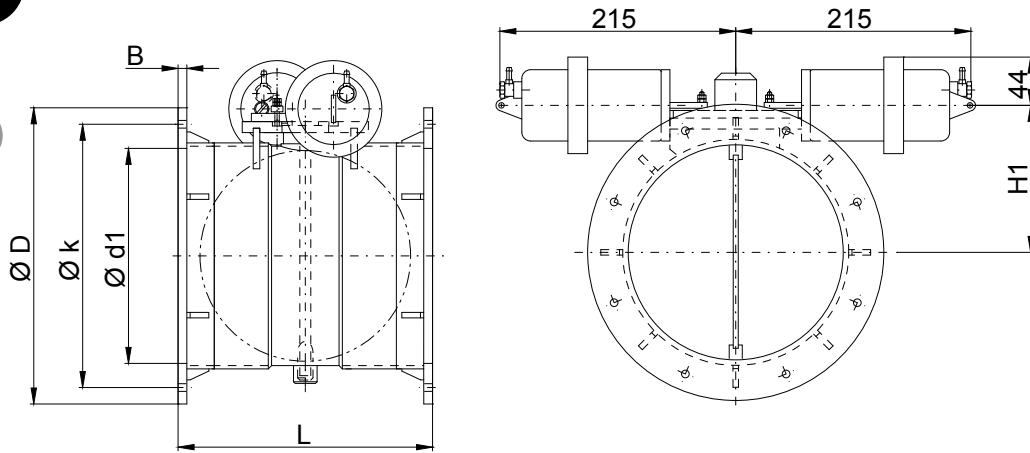
Lüftungskomponenten
Drosselklappen

Ventilation Components
Volume control dampers

DROSSELKLAPPEN
Dichtschließend, mit Stellmotor PN,
für pneumatischen Betrieb,
beidseitige Flansche

**DAMPER TIGHTLY CONTINUOUS
ADJUSTMENT**

D
1
96



d	PVC, PVC-C, PVC-UV									PPs, PP, PE, PPs-el, PVDF								
	L	D	B	k	d1	d2	Anzahl d2	H1	kg	L	D	B	k	d1	d2	Anzahl d2	H1	kg
0110	220	170	8	150	106	7	4	133	2,1	215	170	8	150	106	7	4	133	1,7
0125	215	185	8	165	121	7	8	141	2,2	210	185	8	165	121	7	8	141	1,8
0140	215	200	8	175	136	7	8	148	2,5	210	200	8	175	136	7	8	148	1,9
0160	215	230	8	200	156	7	8	158	2,8	210	230	8	200	156	7	8	158	2,0
0180	235	250	8	225	176	7	8	168	2,9	230	250	8	225	176	7	8	168	2,1
0200	235	270	8	240	196	7	8	178	3,1	230	270	8	240	196	7	8	178	2,2
0225	235	295	8	265	221	7	8	191	3,2	230	295	8	265	221	7	8	191	2,4
0250	240	320	10	290	246	7	12	203	4,0	235	320	10	290	246	7	12	203	2,8
0280	245	360	10	325	274	9	12	218	4,5	240	360	10	325	274	9	12	218	3,0
0315	245	395	10	350	309	9	12	236	5,2	240	395	10	350	309	9	12	236	3,7
0355	245	435	10	400	349	9	12	258	5,9	240	435	10	400	349	9	12	258	4,2
0400	270	480	10	445	394	9	16	281	6,4	265	480	10	445	394	9	16	281	4,9

Beispiel für Artikelnummer/example for articlecode dd1-pn-0110

May 2012 – We reserve the right to make technical alterations. For mistakes no warranty.
Mai 2012 – Technische Änderungen und Fehler vorbehalten.

TECHNISCHER KATALOG 2012

Beck Kunststoffverformungs GmbH
Elektronstraße 58, 65933 Frankfurt/Main, Tel +49-(0)69-380353-0, Fax +49-(0)69-3808243
E-Mail info@beck-gmbh.net, www.beck-gmbh.net

beck

beck bringt Kunststoff richtig in Form

Lüftungskomponenten

Drosselklappen

**DROSSELKLAPPE MIT
MOTORKONSOLE STANDARD**

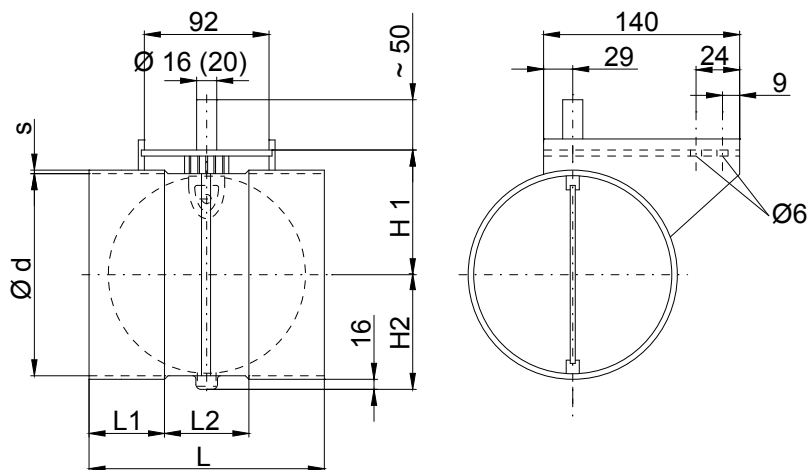
Muffenanschluss

Ventilation Components

Volume control dampers

**VOLUME CONTROL DAMPER WITH
STANDARD CONSOLE**

socket connection



D
1
97

d	PVC, PVC-C, PVC-UV							PPs, PP, PE, PPs-el, PVDF						
	L	L1	L2	H1	H2	s	kg	L	L1	L2	H1	H2	s	kg
0050	130	35	60	54	37	3,0	1,0	130	35	60	54	37	3,0	0,5
0063	130	35	60	60	44	3,0	1,1	130	35	60	60	44	3,0	0,5
0075	130	35	60	66	50	3,0	1,2	130	35	60	66	50	3,0	0,8
0090	130	35	60	74	57	3,0	1,3	130	35	60	74	57	3,0	0,9
0110	155	40	75	84	67	3,0	1,4	155	40	75	84	67	3,0	1,0
0125	150	40	70	92	81	3,0	1,5	150	40	70	92	81	3,0	1,1
0140	150	40	70	99	88	3,0	1,8	150	40	70	99	88	3,0	1,2
0160	152	40	70	109	98	3,0	2,1	152	40	70	109	98	3,0	1,3
0180	170	50	70	119	108	3,0	2,2	170	50	70	119	108	3,0	1,4
0200	170	50	70	129	118	3,0	2,4	170	50	70	129	118	3,0	1,5
0225	170	50	70	141	131	3,0	2,5	170	50	70	141	131	3,0	1,7
0250	170	50	75	154	145	3,0	3,3	170	50	75	154	145	3,0	2,1
0280	170	50	75	169	160	3,0	3,8	170	50	75	169	160	3,0	2,3
0315	170	50	75	187	178	3,0	4,5	170	50	75	187	178	3,0	3,0
0355	175	50	75	209	213	4,0	5,2	175	50	75	209	213	4,0	3,8
0400	200	60	80	231	235	4,0	5,9	200	50	80	231	235	4,0	4,5

Beispiel für Artikelnummer/example for articlecode d1-k-0050m.

Mai 2012 – Technische Änderungen und Fehler vorbehalten.
 May 2012 – We reserve the right to make technical alterations. For mistakes no warranty.

TECHNISCHER KATALOG 2012

Beck Kunststoffverformungs GmbH

Elektronstraße 58, 65933 Frankfurt/Main, Tel +49-(0)69-380353-0, Fax +49-(0)69-3808243

E-Mail info@beck-gmbh.net, www.beck-gmbh.net

beck

beck bringt Kunststoff richtig in Form

Lüftungskomponenten

Drosselklappen

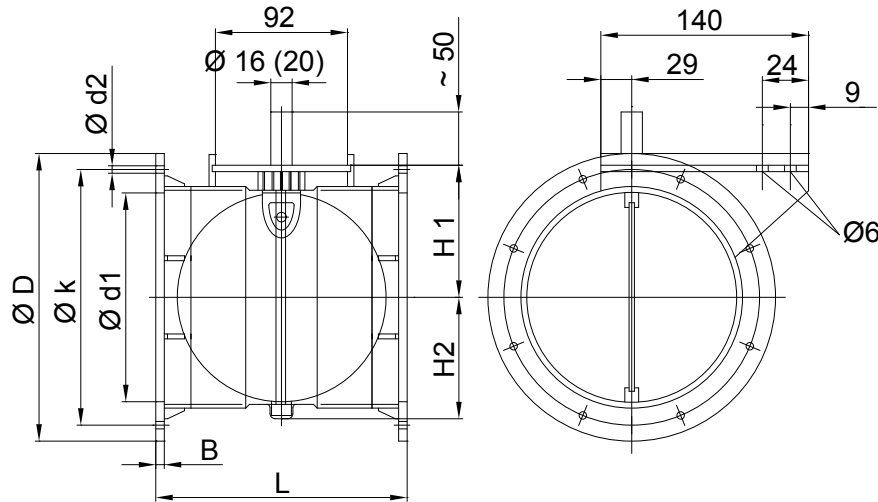
**DROSSELKlappe VERSTÄRKT
MIT MOTORKONSOLE STANDARD
Flanschanschluss**

Ventilation Components

Volume control dampers

**VOLUME CONTROL DAMPER
REINFORCED WITH STANDARD
CONSOLE**

D
1
98



d	PVC, PVC-C, PVC-UV											PPs, PP, PE, PPs-el, PVDF										
	L	D	B	k	d1	d2	Anzahl d2	H1	H2	kg	L	D	B	k	d1	d2	Anzahl d2	H1	H2	kg		
0110	220	170	8	150	106	7	4	84	67	1,1	215	170	8	150	106	7	4	84	67	0,7		
0125	215	185	8	165	121	7	8	92	81	1,2	210	185	8	165	121	7	8	92	81	0,8		
0140	215	200	8	175	136	7	8	99	88	1,5	210	200	8	175	136	7	8	99	88	0,9		
0160	215	230	8	200	156	7	8	109	98	1,8	210	230	8	200	156	7	8	109	98	1,0		
0180	235	250	8	225	176	7	8	119	108	1,9	230	250	8	225	176	7	8	119	108	1,1		
0200	235	270	8	240	196	7	8	129	118	2,1	230	270	8	240	196	7	8	129	118	1,2		
0225	235	295	8	265	221	7	8	141	131	2,2	230	295	8	265	221	7	8	141	131	1,4		
0250	240	320	10	290	246	7	12	154	145	3,0	235	320	10	290	246	7	12	154	145	1,8		
0280	245	360	10	325	274	9	12	169	160	3,5	240	360	10	325	274	9	12	169	160	2,0		
0315	245	395	10	350	309	9	12	187	178	4,2	240	395	10	350	309	9	12	187	178	2,7		
0355	245	435	10	400	349	9	12	209	213	4,8	240	435	10	400	349	9	12	209	213	3,3		
0400	270	480	10	445	394	9	16	231	235	5,2	265	480	10	445	394	9	16	231	235	3,5		

Beispiel für Artikelnummer/example for articlecode dv1-k-0110f.

Mai 2012 – Technische Änderungen und Fehler vorbehalten.
 May 2012 – We reserve the right to make technical alterations. For mistakes no warranty.

TECHNISCHER KATALOG 2012

Beck Kunststoffverformungs GmbH
 Elektronstraße 58, 65933 Frankfurt/Main, Tel +49-(0)69-380353-0, Fax +49-(0)69-3808243
 E-Mail info@beck-gmbh.net, www.beck-gmbh.net



beck bringt Kunststoff richtig in Form

Lüftungskomponenten

Drosselklappen

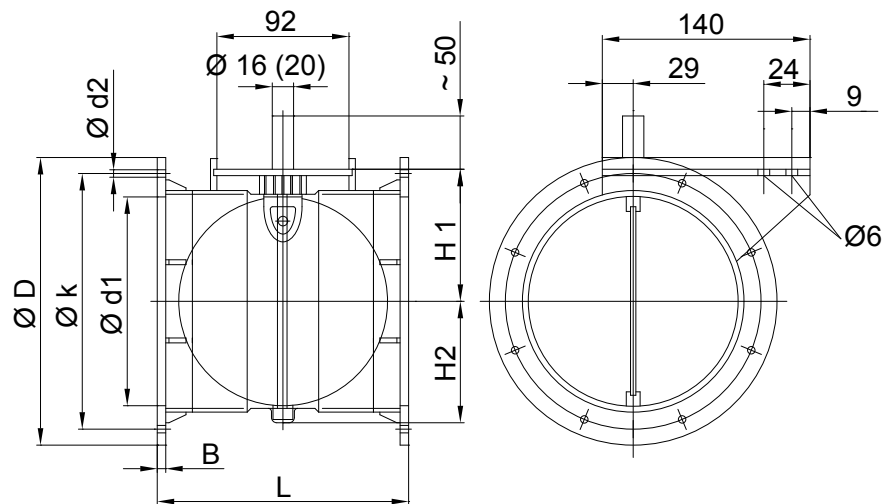
DROSSELKLAPPEN

**Dichtschließend mit Motorkonsole
Standard**

Ventilation Components

Volume control dampers

**DAMPER STANDARD IN
INCREMENTS**



D
1
99

d	PVC, PVC-C, PVC-UV										PPs, PP, PE, PPs-el, PVDF									
	L	D	B	k	d1	d2	Anzahl d2	H1	H2	kg	L	D	B	k	d1	d2	Anzahl d2	H1	H2	kg
0110	220	170	8	150	106	7	4	84	67	1,1	215	170	8	150	106	7	4	84	67	0,7
0125	215	185	8	165	121	7	8	92	81	1,2	210	185	8	165	121	7	8	92	81	0,8
0140	215	200	8	175	136	7	8	99	88	1,5	210	200	8	175	136	7	8	99	88	0,9
0160	215	230	8	200	156	7	8	109	98	1,8	210	230	8	200	156	7	8	109	98	1,0
0180	235	250	8	225	176	7	8	119	108	1,9	230	250	8	225	176	7	8	119	108	1,1
0200	235	270	8	240	196	7	8	129	118	2,1	230	270	8	240	196	7	8	129	118	1,2
0225	235	295	8	265	221	7	8	141	131	2,2	230	295	8	265	221	7	8	141	131	1,4
0250	240	320	10	290	246	7	12	154	145	3,0	235	320	10	290	246	7	12	154	145	1,8
0280	245	360	10	325	274	9	12	169	160	3,5	240	360	10	325	274	9	12	169	160	2,0
0315	245	395	10	350	309	9	12	187	178	4,2	240	395	10	350	309	9	12	187	178	2,7
0355	245	435	10	400	349	9	12	209	213	4,8	240	435	10	400	349	9	12	209	213	3,3
0400	270	480	10	445	394	9	16	231	235	5,2	265	480	10	445	394	9	16	231	235	3,5

Beispiel für Artikelnummer/example for articlecode dd1-k-0110f.

Mai 2012 – Technische Änderungen und Fehler vorbehalten.
 May 2012 – We reserve the right to make technical alterations. For mistakes no warranty.

TECHNISCHER KATALOG 2012

Beck Kunststoffverformungs GmbH
 Elektronstraße 58, 65933 Frankfurt/Main, Tel +49-(0)69-380353-0, Fax +49-(0)69-3808243
 E-Mail info@beck-gmbh.net, www.beck-gmbh.net



beck bringt Kunststoff richtig in Form

Lüftungskomponenten

Rückschlagklappen

RÜCKSCHLAGKLAPPEN

Muffenanschluss, für vertikalen Einbau

Ventilation Components

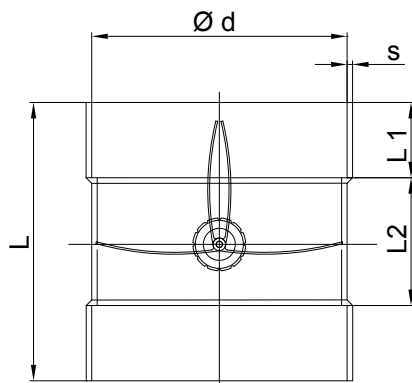
flap traps

FLAP TRAP

socket connection

D

1

100

d	PVC, PVC-C, PVC-UV					PPs, PP, PE, PPs-el, PVDF				
	L	L1	L2	s	kg	L	L1	L2	s	kg
0110	155	40	75	3,0	0,3	155	40	75	3,0	0,3
0125	150	40	70	3,0	0,3	150	40	70	3,0	0,3
0140	150	40	70	3,0	0,4	150	40	70	3,0	0,4
0160	150	40	70	3,0	0,4	150	40	70	3,0	0,4
0180	170	50	70	3,0	0,5	170	50	70	3,0	0,5
0200	170	50	70	3,0	0,6	170	50	70	3,0	0,6
0225	170	50	70	3,0	0,6	170	50	70	3,5	0,6
0250	170	50	70	3,0	0,8	170	50	70	3,5	0,8
0280	170	50	70	3,0	0,9	170	50	70	4,0	0,9
0315	170	50	70	3,0	1,1	170	50	70	5,0	1,1
0355	175	50	75	4,0	1,4	175	50	75	5,0	1,4
0400	200	60	80	5,0	1,7	200	60	80	6,0	1,7

Beispiel für Artikelnummer/example for articlecode rsk1-0110

Mai 2012 – Technische Änderungen und Fehler vorbehalten.
May 2012 – We reserve the right to make technical alterations. For mistakes no warranty.

TECHNISCHER KATALOG 2012

Beck Kunststoffverformungs GmbH
Elektronstraße 58, 65933 Frankfurt/Main, Tel +49-(0)69-380353-0, Fax +49-(0)69-3808243
E-Mail info@beck-gmbh.net, www.beck-gmbh.net

beck

beck bringt Kunststoff richtig in Form

D

1

101

Kunststoff-Formteil rund aus PPs für den Einbau in Rohre zur Regulierung von Luftströmen.

Ausführung als Drosselklappe:

- bis d 315 formgespritzt
- ab d 355 nahtlos maschinell verformt
- mit Verstellknopf und Stellungsanzeige
- Feststellraster in Stufen von 15°
- Achsdurchführung luftdicht
- Klappenblatt wartungsfrei gelagert
- in Stellung „zu“ liegt das Klappenblatt an einem umlaufenden Anschlag an
- Dichtheitsklasse DIN EN 12273
- Mindestwandstärke 3 mm bzw. nach DIN 4741

Temperatureinsatz:

nach Material

Betriebstemperatur:

max. °C

Betriebsdruck:

max. Pa

Farbe:

nach Material

Abmessung:

Drosselklappe, DN

Hersteller-/Lieferhinweis:

Beck Kunststoffverformungs GmbH
Elektronstr. 58
D 65933 Frankfurt am Main

Round plastic formed part made of PPs for installation in the pipe for regulating air flows.

Design as volume control damper:

- hot molded to d 315
- from d 355 machine-formed seamlessly
- with adjusting button and position display
- locking catch on 15° levels
- axle passage air-tight
- flap blade lodged to be service-free
- the flap blade is on a circumferential catch in the „closed“ position
- sealing class DIN EN 12273
- minimum wall thickness 3 mm or in conformity with DIN 4741

Temperature application:

like material

Operating temperature:

max. °C

Operating pressure:

max. Pa

Colour:

like material

Dimension:

volume control damper, DN

Manufacturer/supplier note:

Beck Kunststoffverformungs GmbH
Elektronstrasse 58
Frankfurt am Main, Germany 65933

D

1

102

Bemerkung:

Drosselklappe alternativ auch in stufenloser Ausführung mit Skalenring und Arretierschraube. Vorgerichtet mit Konsole für Kundenseitigem Motor oder mit elektrisch/pneumatischem Stellmotor.

Für höhere Druckbereiche ist eine Drosselklappe in verstärkter Ausführung (nur mit Flanschanschluss) sowie eine nach DIN 1946-4 dichtschießende Drosselklappe, jeweils mit einer am Wellenaustritt nachstellbaren Dichtung lieferbar.

Zusätzliche Materialien:

PVC (RAL 7011), PVC-UV stabilisiert (weiss), PVC-C (US-Norm 215/245), PP (RAL 7032), PE (schwarz), PPs-el (schwarz), PVDF (natur), PPs (RAL 7037)

Remarks:

Volume control damper also in continuous design with a graduated collar and locking screw.

Set up with a console for a motor provided by the customer or with an electrical/pneumatic servomotor.

A volume control damper is available in a reinforced design for higher pressure ranges (just with flange connection) and a volume control damper sealing in conformity with DIN 1946-4, both available with a seal that can be adjusted at the shaft output.

Additional materials:

PVC (RAL 7011), PVC-UV stabilised (white), PVC-C (US standard 215/245), PP (RAL 7032), PE (black), PPs-el (black), PVDF (nature), PPs (RAL 7037)

D

2

Lüftungskomponenten

REDIFF

Rediff Typ AUG 10/N, Flanschanschluss	107
Rediff Typ AUG 10/N, Muffenanschluss	108
Rediff Typ AUG 10/By, Muffenanschluss und Bypass ...	109
Ausschreibungstext	110

Ventilation Components

REDIFF

REDIFF type AUG 10/N, flange connection	107
REDIFF type AUG 10/N, socket connection	108
REDIFF type AUG 10/By, socket connection and bypass	109
Text for call for tenders	110

REDIFF, Regenhaube DSB,
Deflektorhaube

TECHNISCHER TEIL

REDIFF, deflector cowl type DSB,
deflector hood

TECHNICAL PART

D
2
103

Der beck REDIFF ist eine Entwicklung des Hauses beck und urheberrechtlich geschützt. Der beck REDIFF ist eine Weiterentwicklung der beck Fortlufthaube DSB, unterscheidet sich jedoch wesentlich in Konstruktion und Leistungsmerkmalen.

Alle REDIFF-, DSB- und Deflektorhauben können in den Werkstoffen PVC, PP, PP-s, PP-s-el, PE ausgeführt werden. Der Außen- und Innenmantel sind jeweils in einem Stück aus thermoplastischem Kunststoff nahtlos verformt und werden zu einer festen Einheit verschweißt.

Bei der gesamten Konstruktion wurden scharfe Anströmkanten vermieden. Das führt zusammen mit fertigungsbedingten sehr glatten Innenoberflächen zu einer Minimierung des Druckverlustes. Die durchdachte Konstruktion ermöglicht es, den beck REDIFF in seiner Gesamthöhe extrem niedrig zu gestalten. Der günstige Strömungsverlauf der Fortluft reduziert den Druckverlust gegenüber einer herkömmlichen Deflektorhaube um ca. 75 % und hilft dadurch, Energie einzusparen.

Das Lieferprogramm an Dachhauben wird ergänzt durch die beck Serie DSB und für große Nennweiten durch die Deflektorhaube. Weiterhin sind für den Anschluss an Stahlwickelfalzhohr spezielle Ausführungen in PVC-UV stabilisiert im Angebot. Konstruktionsbedingt ist beim beck REDIFF das fehlerhafte Abblasen eines Teils der Fortluft nach unten durch das Traufwasserablaufrohr ausgeschlossen. Eindringendes Regenwasser wird dagegen durch dieses nach außen abgeleitet.

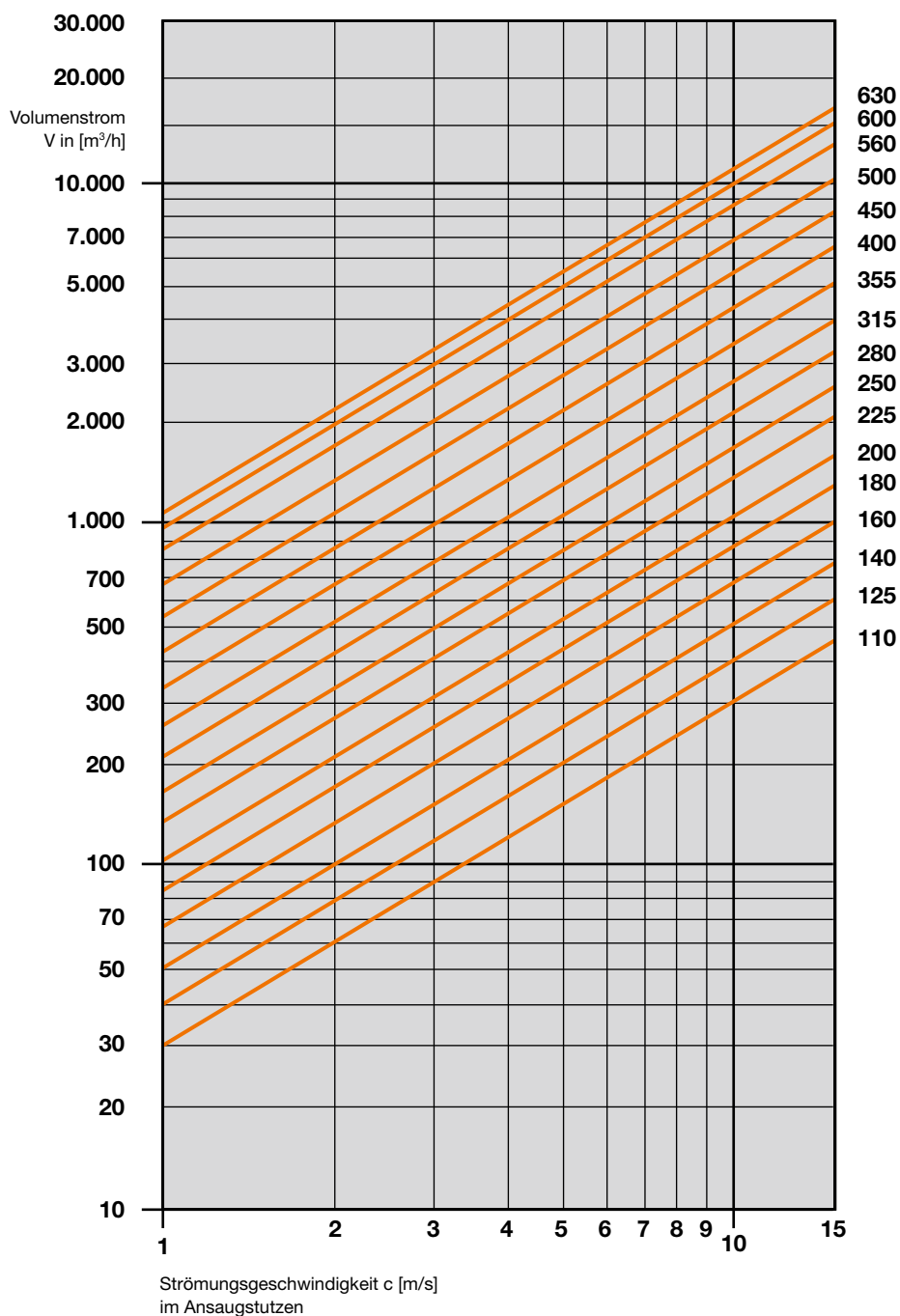
Alle beck Fortlufthauben sind mit Vogelschutz (ohne Druckverlust) lieferbar.

Ab DN 500 sind alle beck Fortlufthauben mit Transport- und Abspannösen versehen. Bei Bedarf entsprechend anwenden.

Zur Vermeidung von Einbaufehlern werden beck Fortlufthauben nicht mit zylindrischem Rohranschluss geliefert.

D
2
104

**NENNWEITEN-AUSWAHL-DIAGRAMM
REDIFF/DSB**



Mai 2012 – Technische Änderungen und Fehler vorbehalten.
 May 2012 – We reserve the right to make technical alterations. For mistakes no warranty.

REDIFF, Regenhaube DSB,
Deflektorhaube

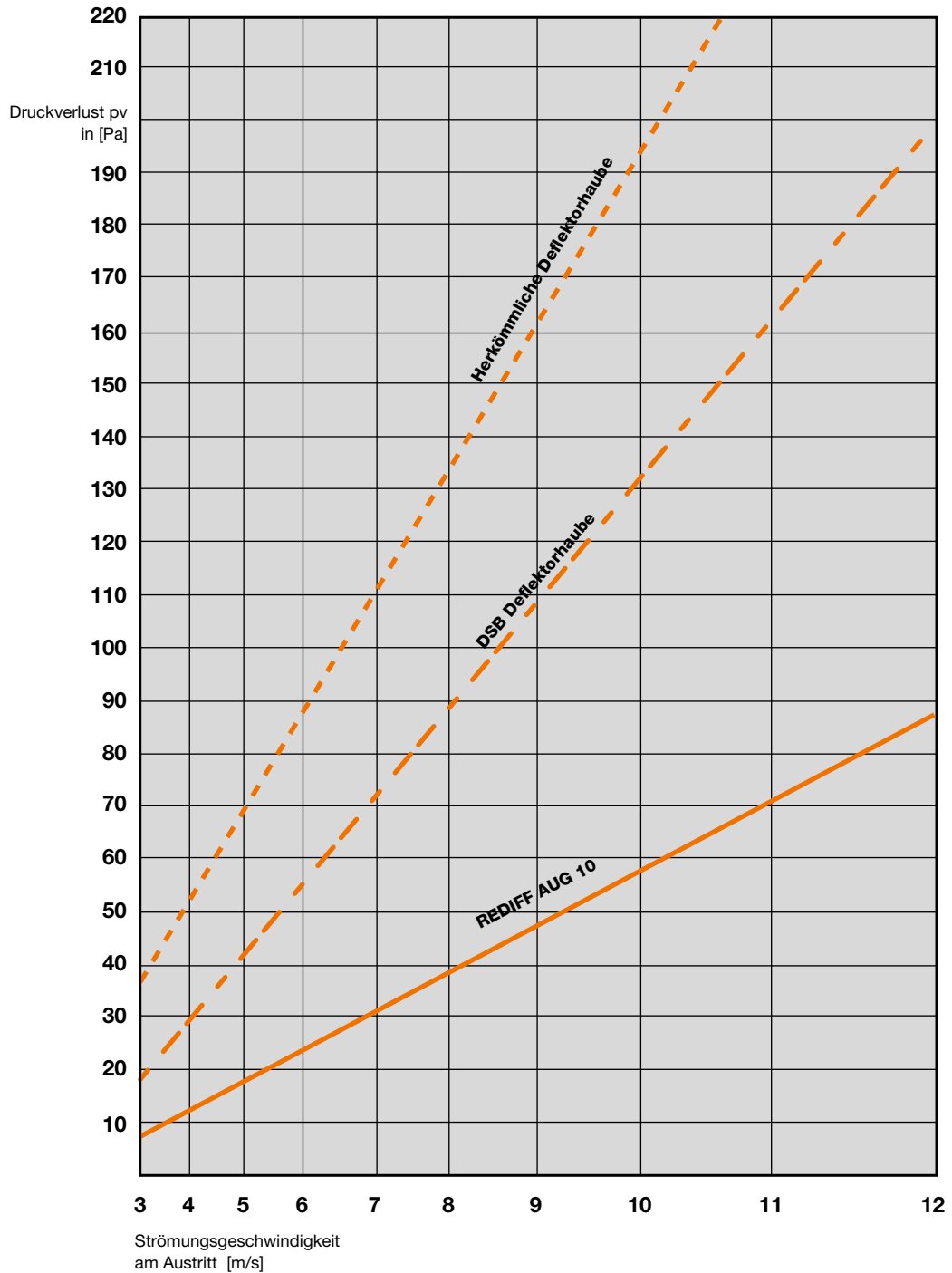
TECHNISCHER TEIL

REDIFF, deflector cowl type DSB,
deflector hood

TECHNICAL PART

D
2
105

DRUCKVERLUST-DIAGRAMM



Mai 2012 – Technische Änderungen und Fehler vorbehalten.
May 2012 – We reserve the right to make technical alterations. For mistakes no warranty.

TECHNISCHER KATALOG 2012

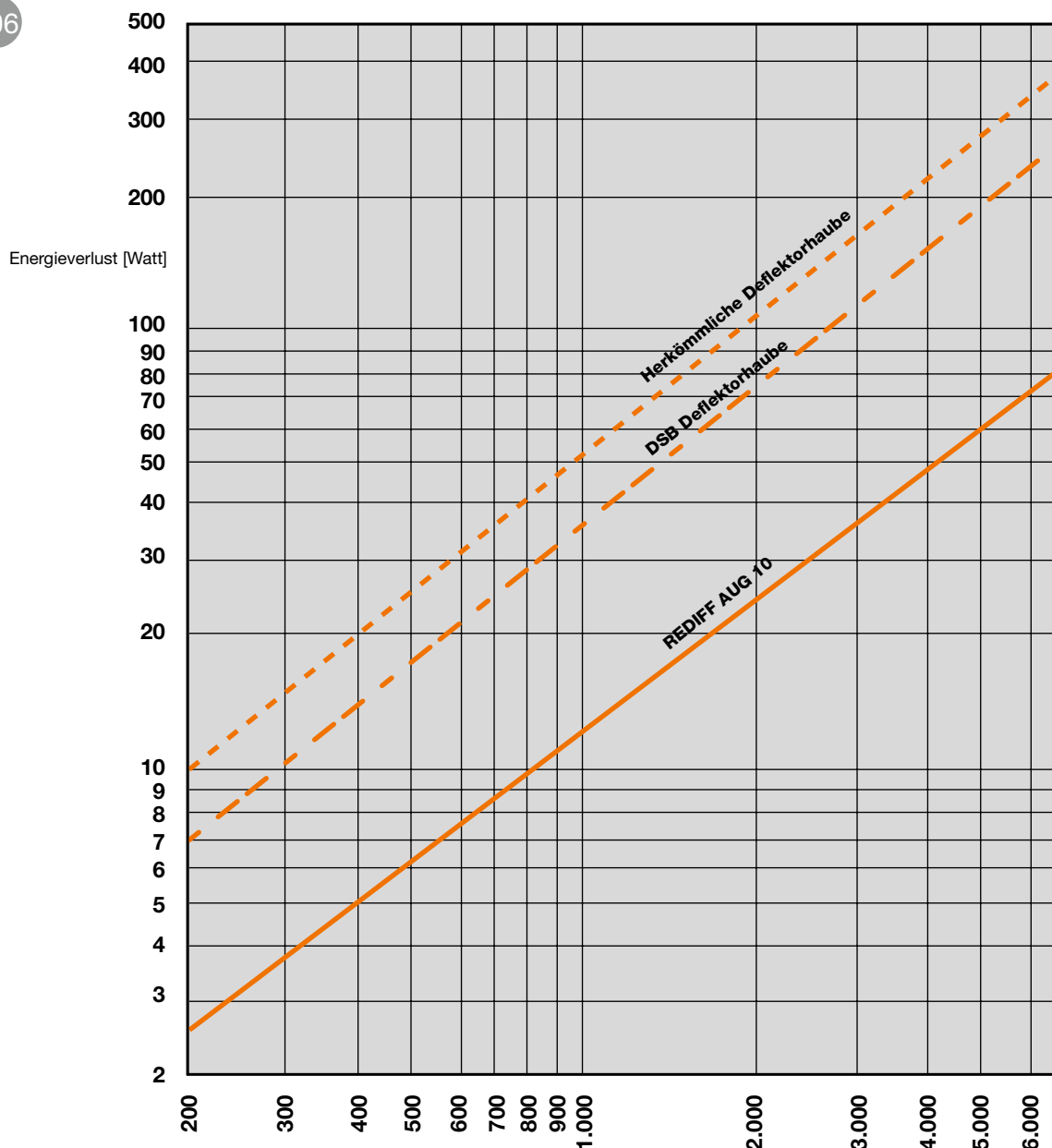
Beck Kunststoffverformungs GmbH
Elektronstraße 58, 65933 Frankfurt/Main, Tel +49-(0)69-380353-0, Fax +49-(0)69-3808243
E-Mail info@beck-gmbh.net, www.beck-gmbh.net

beck

beck bringt Kunststoff richtig in Form

D
2
106

ENERGIEVERLUST-DIAGRAMM



Luftvolumenstrom [m³/h]
bei 10m/s Ein- und Austrittsgeschwindigkeit
DN110-400

Mai 2012 – Technische Änderungen und Fehler vorbehalten.
 May 2012 – We reserve the right to make technical alterations. For mistakes no warranty.

Lüftungskomponenten

Rediff

**REDIFF TYP AUG 10/N,
FLANSCHANSCHLUSS**

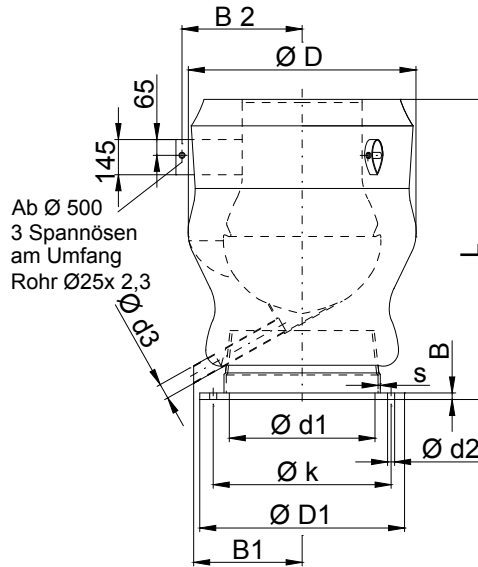
**Fortluftdurchlass mit integriertem
Regenabweisdifusor**

Ventilation Components

Rediff

**REDIFF TYPE AUG 10/N,
FLANGE CONNECTION**

**Exhaust air diffuser with integrated
rain deflector**



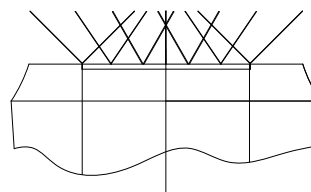
D
2
107

PVC, PVC-C, PPs, PP, PE, PPs-el, PVDF, PVC-UV													
d	D	L	s	B1	B2	d3	D1	B	k	d1	d2	Anzahl d2	kg
0110f	170	315	3,0	80	*	20	170	8	150	111	7	4	0,7
0125f	185	340	3,0	90	*	20	185	8	165	126	7	8	0,8
0140f	200	370	3,0	100	*	20	200	8	175	141	7	8	1,4
0160f	230	410	3,0	115	*	25	230	8	200	161	7	8	1,7
0180f	250	450	3,0	130	*	25	250	8	220	181	7	8	1,9
0200f	270	470	3,0	150	*	25	270	8	240	201	7	8	2,6
0225f	295	535	3,0	156	*	25	295	8	265	226	7	8	3,0
0250f	320	590	3,0	185	*	25	320	10	290	251	7	12	3,8
0280f	360	635	3,0	205	*	25	360	10	325	281	9	12	4,5
0315f	395	705	3,0	235	*	32	395	10	350	316	9	12	6,4
0355f	435	775	4,0	260	*	32	435	10	400	356	9	12	7,2
0400f	595	825	4,0	290	*	40	480	10	445	401	9	16	10,0
0450f	595	790	4,0	290	*	40	530	10	495	438	9	16	11,0
0500f	760	1025	6,0	370	410	50	580	10	545	488	9	20	22,8
0560f	860	1080	6,0	405	455	50	700	12	660	548	11	24	28,6
0600f	935	1235	6,0	450	490	63	730	12	690	588	11	24	46,8
0630f	935	1235	6,0	450	490	63	730	12	700	618	11	24	46,8

Beispiel für Artikelnummer/example for articlecode rd1-10-0110f.

Auswurfgeschwindigkeit 7 und 12 m auf Anfrage.

*auf Anfrage/on request



Vogelschutz, Edelstahl
bird protection, stainless Steel

Mai 2012 – Technische Änderungen und Fehler vorbehalten.
 May 2012 – We reserve the right to make technical alterations. For mistakes no warranty.

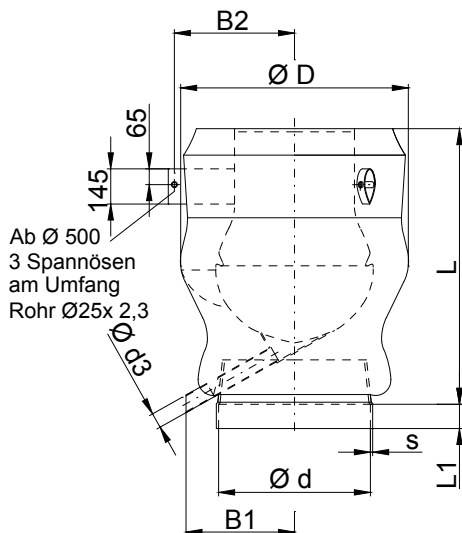
TECHNISCHER KATALOG 2012

Beck Kunststoffverformungs GmbH
 Elektronstraße 58, 65933 Frankfurt/Main, Tel +49-(0)69-380353-0, Fax +49-(0)69-3808243
 E-Mail info@beck-gmbh.net, www.beck-gmbh.net



beck bringt Kunststoff richtig in Form

D
2
108

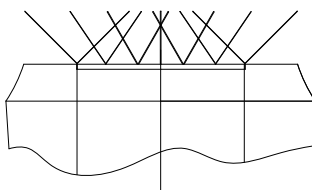


PVC, PVC-C, PPs, PP, PE, PPs-el, PVDF, PVC-UV									
d	D	L	L1	s PVC	s PP-Basis	B1	B2	d3	kg
0110m	170	240	40	3,0	3,0	80	-	16	0,5
0125m	185	265	40	3,0	3,0	90	-	20	0,6
0140m	200	295	40	3,0	3,0	100	-	20	1,1
0160m	230	335	40	3,0	3,0	115	-	25	1,3
0180m	250	365	50	3,0	3,0	130	-	25	1,5
0200m	270	385	50	3,0	3,0	150	-	25	2,2
0225m	295	450	50	3,0	4,0	156	-	25	2,5
0250m	320	495	60	3,0	4,0	185	-	25	3,3
0280m	360	550	50	3,0	4,0	205	-	25	3,7
0315m	395	620	50	3,0	5,0	235	-	32	5,5
0355m	435	690	50	4,0	5,0	260	-	32	6,2
0400m	595	720	70	4,0	6,0	290	-	40	9,0
0450m	595	720	65	4,0	6,0	290	-	40	9,5
0500m	760	920	100	6,0	6,0	370	410	50	13,5
0560m	860	975	100	6,0	6,0	405	455	50	22,8
0600m	935	1135	100	6,0	6,0	450	490	63	28,6
0630m	935	1135	100	6,0	6,0	450	490	63	44,5

Beispiel für Artikelnummer/example for articlecode rd1-10-0110m.

Auswurfgeschwindigkeit 7 und 12 m auf Anfrage.

Vogelschutz, Edelstahl
bird protection, stainless Steel



Mai 2012 – Technische Änderungen und Fehler vorbehalten.
 May 2012 – We reserve the right to make technical alterations. For mistakes no warranty.

Lüftungskomponenten

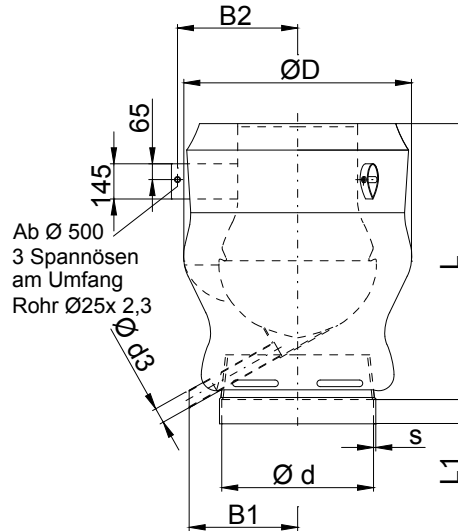
Rediff

REDIFF TYP AUG 10/BY, MUFFEN-ANSCHLUSS UND BYPASS
Fortluftdurchlass mit integriertem Regenabweisdifflusor

Ventilation Components

Rediff

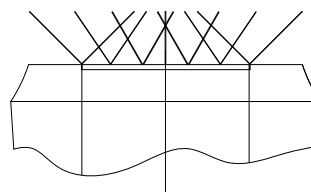
REDIFF TYPE AUG 10/BY WITH SOCKET CONNECTION AND BYPASS
Exhaust air diffuser with integrated rain deflector



D
2
 109

PVC, PVC-C, PPs, PP, PE, PPs-el, PVDF, PVC-UV									
d	D	L	L1	s PVC	s PP-Basis	B1	B2	d3	kg
0110mb	170	240	40	3,0	3,0	80	-	20	0,5
0125mb	185	265	40	3,0	3,0	90	-	20	0,6
0140mb	200	295	40	3,0	3,0	100	-	20	1,1
0160mb	230	335	40	3,0	3,0	115	-	25	1,3
0180mb	250	365	50	3,0	3,0	130	-	25	1,5
0200mb	270	385	50	3,0	3,0	150	-	25	2,2
0225mb	295	450	50	3,0	4,0	156	-	25	2,5
0250mb	320	495	60	3,0	4,0	185	-	25	3,3
0280mb	360	550	50	3,0	4,0	205	-	25	3,7
0315mb	395	620	50	3,0	5,0	235	-	32	5,5
0355mb	435	690	50	4,0	5,0	260	-	32	6,2
0400mb	595	720	70	4,0	6,0	290	-	40	9,0
0450mb	595	720	65	6,0	6,0	290	-	40	9,5
0500mb	760	920	100	6,0	6,0	370	410	50	13,5
0560mb	860	975	100	6,0	6,0	405	455	50	22,8
0600mb	935	1135	100	6,0	6,0	450	490	63	28,6
0630mb	935	1135	100	6,0	6,0	450	490	63	44,5

Beispiel für Artikelnummer/example for articlecode rd1-10-0110mb.
 Auswurfgeschwindigkeit 7 und 12 m auf Anfrage.



Vogelschutz, Edelstahl
 bird protection, stainless Steel

Mai 2012 – Technische Änderungen und Fehler vorbehalten.
 May 2012 – We reserve the right to make technical alterations. For mistakes no warranty.

TECHNISCHER KATALOG 2012

Beck Kunststoffverformungs GmbH
 Elektronstraße 58, 65933 Frankfurt/Main, Tel +49-(0)69-380353-0, Fax +49-(0)69-3808243
 E-Mail info@beck-gmbh.net, www.beck-gmbh.net

beck

beck bringt Kunststoff richtig in Form

D

2

110

Kunststoff-Formteil rund, als Fortluftdurchlass REDIFF zum Einbau in Rohre. Regensicher mit innenliegendem Auffangtrichter, Ablaufrohr und strömungsgünstig für Druckrückgewinnung ausgebildet.

Ausführung:

- Fortluftdurchlass REDIFF
- vertikal ausblasend
- bis d 630 nahtlos maschinell verformt
- Mindestwandstärke 3 mm bzw. nach DIN 4741
- kein Abblasen über Traufwasserablaufrohr
- geringer Widerstand (94 Pa) bei 10m/sec.
- Fortluftgeschwindigkeit (VDI 2051)
- Muffenanschluss
- Verbindung durch Schweißen

Temperatureinsatz:

nach Material

Betriebstemperatur:

max. °C

Betriebsdruck:

max. Pa

Farbe:

nach Material

Abmessung:

Fortluftdurchlass REDIFF, DN

Hersteller-/Lieferhinweis:

Beck Kunststoffverformungs GmbH
Elektronstraße 58
65933 Frankfurt/Main

Round plastic formed part, as a REDIFF escaping air passage for installing in pipes. Protected against rain with an inside collecting funnel, drainage pipe and formed to be streamlined for pressure recovery.

Design:

- REDIFF escaping air passage
- blowing out vertically
- to d 630 machine-formed seamlessly
- minimum wall thickness 3 mm or in conformity with DIN 4741
- does not blow out via eaves water drainage pipe
- slight resistance (94 Pa) at 10 m/sec. escaping air speed (VDI 2051)
- sleeve joint
- joined by welding

Temperature application:

like material

Operating temperature:

max. °C

Operating pressure:

max. Pa

Colour:

like material

Dimension:

REDIFF escaping air passage, DN

Manufacturer/supplier note:

Beck Kunststoffverformungs GmbH
Elektronstrasse 58
Frankfurt/Main, Germany 65933

D

2

111

Bemerkung:

REDIFF auch mit Flanschanschluss lieferbar. Bei Bedarf zusätzliches Vogelschutzgitter möglich. REDIFF mit Bypass zur Verminderung des Schadstoffgehalts der Fortluft lieferbar.

Zusätzliche Materialien:

PVC (RAL 7011), PVC-UV stabilisiert (weiß), PVC-C (US-Norm 215/245), PP (RAL 7032), PE (schwarz), PPs-el (schwarz), PVDF (natur), PPs (RAL 7037)

Remarks:

REDIFF also available with flange connection. Additional bird protection grid available where necessary.

REDIFF available with a by-pass to prevent the pollution concentration of the escaping air.

Additional materials:

PVC (RAL 7011), PVC-UV stabilised (white), PVC-C (US standard 215/245), PP (RAL 7032), PE (black), PPs-el (black), PVDF (nature), PPs (RAL 7037)

D 3

Lüftungskomponenten DEFLEKTORHAUBEN

Deflektorhaube DSB

- Flanschanschluss..... 112
- Muffenanschluss 113

Deflektorhaube

- Flanschanschluss..... 114
- Muffenanschluss 115

Ausschreibungstext 116

Ventilation Components DEFLECTOR COWLS

deflector cowl type DSB

- flange connections..... 112
- socket connection..... 113

deflector cowl

- flange connection..... 114
- deflector hood, socket connection 115

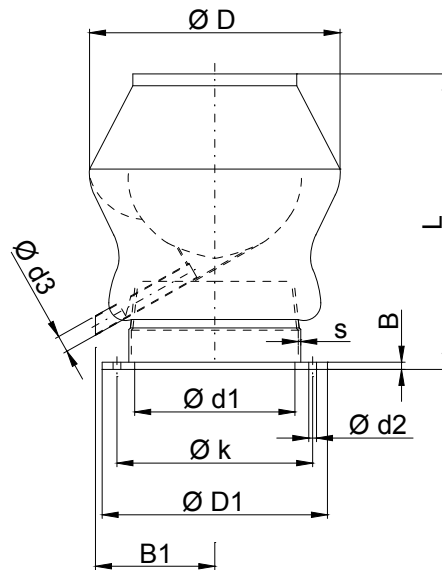
Text for call for tenders 116

Lüftungskomponenten
Deflektorhauben

**DEFLEKTORHAUBE DSB,
FLANSCHANSCHLUSS**

Ventilation Components
Deflector cowls

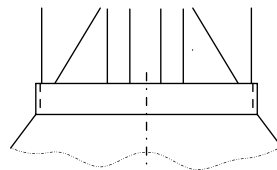
**DEFLECTOR COWL TYPE DSB,
FLANGE CONNECTIONS**



D
3
112

PVC, PVC-C, PPs, PP, PE, PPs-el, PVDF, PVC-UV												
d	D	L	s	B1	d3	D1	B	k	d1	d2	Anzahl d2	kg
0110f	170	215	3,0	80	20	170	8	150	111	7	4	0,6
0125f	185	240	3,0	90	20	185	8	165	126	7	8	0,7
0140f	200	260	3,0	100	20	200	8	175	141	7	8	0,8
0160f	230	290	3,0	115	25	230	8	200	161	7	8	1,0
0180f	250	310	3,0	130	25	250	8	220	181	7	8	1,7
0200f	270	340	3,0	150	25	270	8	240	201	7	8	1,8
0225f	295	385	3,0	156	25	295	8	265	226	7	8	2,6
0250f	320	420	3,0	185	25	320	10	290	251	7	12	2,8
0280f	360	465	3,0	205	25	360	10	325	281	9	12	3,4
0315f	395	515	3,0	235	32	395	10	350	316	9	12	4,8
0355f	435	575	4,0	260	32	435	10	400	356	9	12	6,6
0400f	480	635	4,0	290	40	480	10	445	401	9	16	7,4

Beispiel für Artikelnummer/example for articlecode dsb1-0110f



Vogelschutz, Edelstahl
bird protection, stainless Steel

Mai 2012 – Technische Änderungen und Fehler vorbehalten.
 May 2012 – We reserve the right to make technical alterations. For mistakes no warranty.

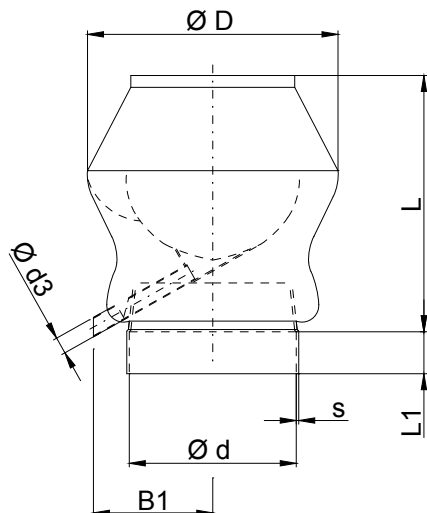
TECHNISCHER KATALOG 2012

Beck Kunststoffverformungs GmbH
 Elektronstraße 58, 65933 Frankfurt/Main, Tel +49-(0)69-380353-0, Fax +49-(0)69-3808243
 E-Mail info@beck-gmbh.net, www.beck-gmbh.net

beck

beck bringt Kunststoff richtig in Form

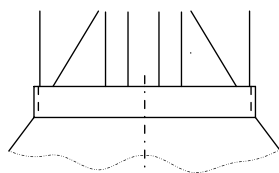
D
3
113



PVC, PVC-C, PPs, PP, PE, PPs-el, PVDF, PVC-UV								
d	D	L	L1	s PVC	s PP-Basis	B1	d3	kg
0110m	170	215	40	3,0	3,0	80	20	0,5
0125m	185	240	40	3,0	3,0	90	20	0,6
0140m	200	260	40	3,0	3,0	100	20	0,6
0160m	230	290	40	3,0	3,0	115	25	0,8
0180m	250	310	50	3,0	3,0	130	25	1,5
0200m	270	340	50	3,0	3,0	150	25	1,7
0225m	295	385	50	3,0	4,0	156	25	2,5
0250m	320	420	50	3,0	4,0	185	25	2,7
0280m	360	465	50	3,0	4,0	205	25	3,0
0315m	395	515	50	3,0	5,0	235	32	4,6
0355m	435	575	50	4,0	5,0	260	32	6,3
0400m	480	635	60	4,0	6,0	290	40	7,3

Beispiel für Artikelnummer/example for articlecode dsb1-0110m

Vogelschutz, Edelstahl
bird protection, stainless Steel



Lüftungskomponenten

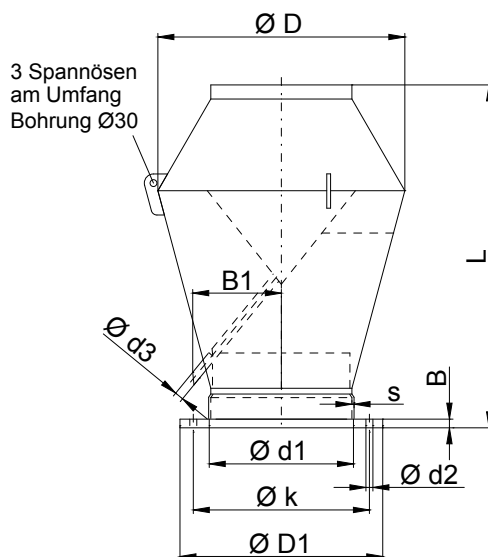
Deflektorhauben

**DEFLEKTORHAUBE,
FLANSCHANSCHLUSS**

Ventilation Components

Deflector cowls

**DEFLECTOR HOOD,
FLANGE CONNECTION**

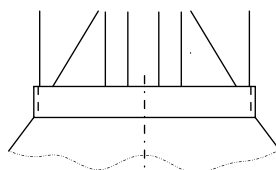


D
3
114

PVC, PVC-C, PPs, PP, PE, PPs-el, PVDF, PVC-UV													
d	D	L	s PVC		B1	d3	D1	B	k	d1	d2	Anzahl d2	kg
0700f	1140	1410	6,0	8,0	450	63	810	12	770	700	11	24	69
0800f	1295	1585	6,0	8,0	535	75	900	12	860	800	11	28	80
0900f	1455	1780	7,0	8,0	595	75	1000	12	960	900	11	32	102
1000f	1650	2030	8,0	10,0	620	75	1100	12	1060	1000	11	32	127
1250f	2075	2550	10,0	10,0	750	75	1350	15	1310	1250	11	32	159
1400f	2350	2900	10,0	12,0	825	75	1500	15	1460	1400	11	32	178

Beispiel für Artikelnummer/example for articlecode dh1-0700f

Mai 2012 – Technische Änderungen und Fehler vorbehalten.
 May 2012 – We reserve the right to make technical alterations. For mistakes no warranty.



Vogelschutz, Edelstahl
bird protection, stainless Steel

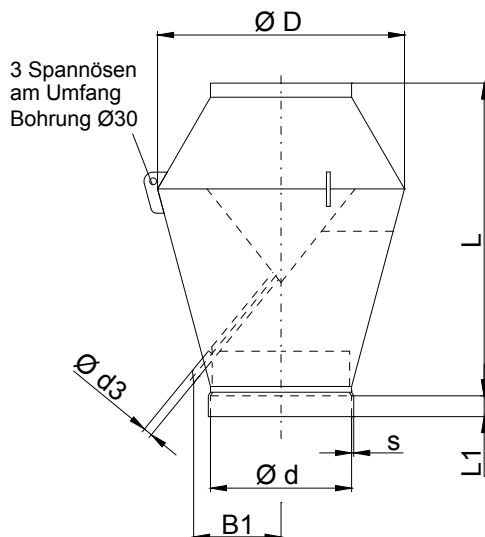
TECHNISCHER KATALOG 2012

Beck Kunststoffverformungs GmbH
 Elektronstraße 58, 65933 Frankfurt/Main, Tel +49-(0)69-380353-0, Fax +49-(0)69-3808243
 E-Mail info@beck-gmbh.net, www.beck-gmbh.net

beck

beck bringt Kunststoff richtig in Form

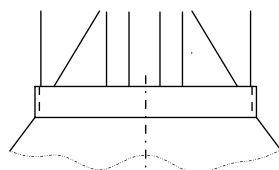
D
3
115



PVC, PVC-C, PPs, PP, PE, PPs-el, PVDF, PVC-UV									
d	D	L	L1	s PVC	s PP-Basis	B1	d3	kg	
0700m	1140	1330	80	6,0	8,0	450	63	69	
0800m	1295	1505	80	6,0	8,0	535	75	80	
0900m	1455	1680	100	7,0	8,0	595	75	102	
1000m	1650	1910	100	8,0	10,0	620	75	127	
1250m	2075	2430	120	10,0	10,0	750	75	159	
1400m	2350	2780	120	10,0	12,0	825	75	178	

Beispiel für Artikelnummer/example for articlecode dh1-0700m

Vogelschutz, Edelstahl
bird protection, stainless Steel



D
3
116

Kunststoff-Formteil rund, als Fortlufthaube DSB, Deflektorhaube zum Einbau in Rohre. Regensicher mit innenliegendem Auffangtrichter und Ablaufrohr, strömungsgünstig ausgebildet.

Ausführung:

- Fortlufthaube DSB, Deflektorhaube
- vertikal ausblasend
- bis d 400 nahtlos maschinell verformt
- Mindestwandstärke 3 mm bzw. nach DIN 4741
- kein Abblasen über Traufwasserablaufrohr
- geringer Widerstand (132 Pa) bei 10m/sec. Fortluftgeschwindigkeit (VDI 2051)
- Muffenanschluss
- Verbindung durch Schweißen

Temperatureinsatz:

nach Material

Betriebstemperatur:

max. °C

Betriebsdruck:

max. Pa

Farbe:

nach Material

Abmessung:

Fortlufthaube DSB, Deflektorhaube,

DN

Hersteller-/Lieferhinweis:

Beck Kunststoffverformungs GmbH
Elektronstraße 58
65933 Frankfurt/Main

Round plastic formed part, as escaping air hood DSB, deflector for installing in pipes. Protected against rain with inside collecting funnel and drainage pipe, formed to be streamlined.

Design:

- escaping air hood DSB, deflector hood
- blowing out vertically
- to d 400 machine-formed seamlessly
- minimum wall thickness 3 mm or in conformity with DIN 4741
- does not blow out over eaves water drainage pipe
- slight resistance (132 Pa) at 10 m/sec. escaping air speed (VDI 2051)
- sleeve joint
- joined by welding

Temperature application:

like material

Operating temperature:

max. °C

Operating pressure:

max. Pa

Colour:

like material

Dimension:

escaping air hood DSB, deflector hood,

DN

Manufacturer/supplier note:

Beck Kunststoffverformungs GmbH
Elektronstrasse 58
Frankfurt/Main, Germany 65933

D

3

117

Bemerkung:

Fortlufthaube DSB auch mit Flanschanschluss lieferbar. Bei Bedarf zusätzliches Vogelschutzgitter möglich.

Zusätzliche Materialien:

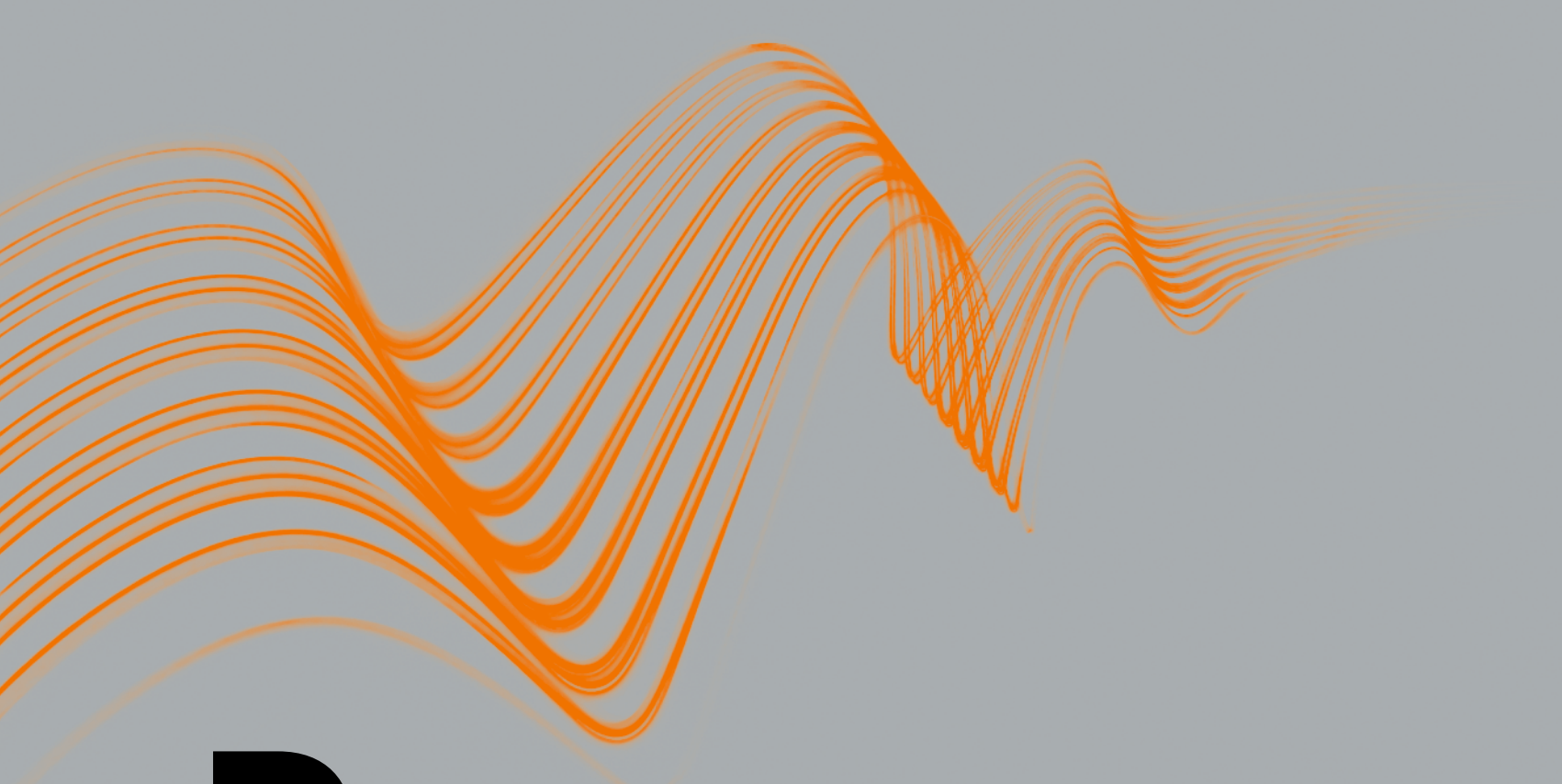
PVC (RAL 7011), PVC-UV stabilisiert (weiß), PVC-C (US-Norm 215/245), PP (RAL 7032), PE (schwarz), PPs-el (schwarz), PVDF (natur), PPs (RAL 7037)

Remarks:

DSB escaping air hood also available with flange connection. Additional bird protection grid available where necessary.

Additional materials:

PVC (RAL 7011), PVC-UV stabilised (white), PVC-C (US standard 215/245), PP (RAL 7032), PE (black), PPs-el (black), PVDF (nature), PPs (RAL 7037)



D 4

Lüftungskomponenten

DACHDURCHFÜHRUNGEN

Dachdurchführungen	118
Regenkragen	119

Ventilation Components

ROOF PASSAGES

roof passage	118
umbrella.....	119

Mai 2012 – Technische Änderungen und Fehler vorbehalten.
May 2012 – We reserve the right to make technical alterations. For mistakes no warranty.

TECHNISCHER KATALOG 2012

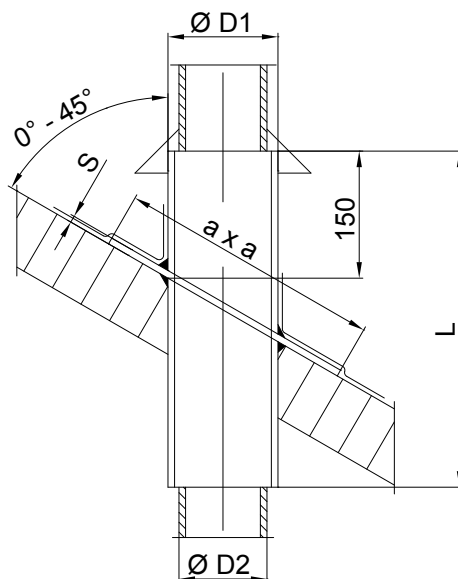
Beck Kunststoffverformungs GmbH
Elektronstraße 58, 65933 Frankfurt/Main, Tel +49-(0)69-380353-0, Fax +49-(0)69-3808243
E-Mail info@beck-gmbh.net, www.beck-gmbh.net



beck bringt Kunststoff richtig in Form

Lüftungskomponenten
Dachdurchführungen
DACHDURCHFÜHRUNG
für Flach- oder Schrägdach

Ventilation Components
Roof passages
ROOF PASSAGE
for a flat or pitched roof



D
4
118

Länge „L“ richtet sich nach der Dachstärke und Dachschräge (bei Bestellung angeben). Dachplatte auch nach Wunsch (Aufpreis).

PVC, PVC-C, PPs, PP, PE, PPs-el, PVDF, PVC-UV				
d	D1	D2	axa	s
0075	75	63	400	4,0
0110	110	90	400	4,0
0125	125	110	400	4,0
0140	140	125	450	4,0
0160	160	140	450	4,0
0180	180	160	500	4,0
0200	200	180	500	4,0
0225	225	200	550	4,0
0250	250	225	550	4,0
0280	280	250	600	6,0
0315	315	280	650	6,0
0355	355	315	700	6,0
0400	400	355	750	6,0
0450	450	400	800	8,0

Beispiel für Artikelnummer/example for articlecode ddf1-0075.

Bei Bestellung Dachneigungswinkel angeben.

Bei Ausführung als Futterrohr eine Nennweite größer wählen.

Mai 2012 – Technische Änderungen und Fehler vorbehalten.
 May 2012 – We reserve the right to make technical alterations. For mistakes no warranty.

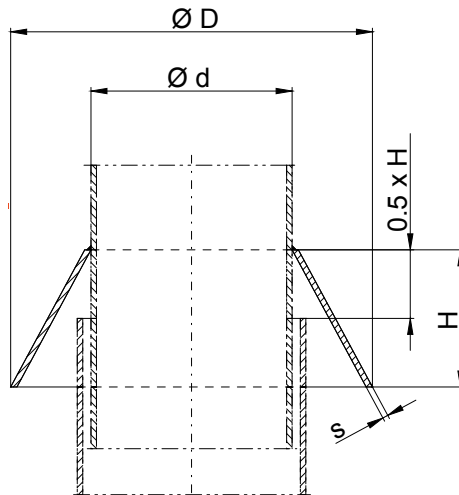
TECHNISCHER KATALOG 2012

Beck Kunststoffverformungs GmbH
Elektronstraße 58, 65933 Frankfurt/Main, Tel +49-(0)69-380353-0, Fax +49-(0)69-3808243
E-Mail info@beck-gmbh.net, www.beck-gmbh.net

beck

beck bringt Kunststoff richtig in Form

D
4
119



PVC, PVC-C, PPs, PP, PE, PPs-el, PVDF, PVC-UV				
d	D	H	s	kg
0075	130	75	3,0	0,15
0110	195	75	3,0	0,2
0125	210	75	3,0	0,2
0140	225	75	3,0	0,2
0160	245	75	3,0	0,3
0180	265	75	3,0	0,3
0200	285	75	3,0	0,2
0225	330	90	3,0	0,3
0250	355	90	3,0	0,4
0280	385	90	3,0	0,4
0315	420	90	3,0	0,7
0355	460	90	3,0	0,7
0400	505	90	3,0	0,8
0450	575	110	3,0	1,0
0500	640	110	5,0	2,1
0600	740	110	5,0	2,6
0630	770	110	5,0	2,9

Beispiel für Artikelnummer/example for articlecode rgk1-0075
Regenkragen entsprechend Rohrdurchmesser.

Mai 2012 – Technische Änderungen und Fehler vorbehalten.
May 2012 – We reserve the right to make technical alterations. For mistakes no warranty.

D 5

Lüftungskomponenten

MANSCHETTEN

Kugelmanschette

- Für Befestigung mit Spannbändern..... 121
- Flanschanschluss..... 122

Wellflexmanschette

- 3 mm für Befestigung mit Spannbändern..... 123
- 6 mm für Befestigung mit Spannbändern..... 124
- 3 mm Muffenanschluss, 6-fach gewellt..... 125
- 6 mm Muffenanschluss, 4-fach gewellt..... 126
- 3 mm Flanschanschluss, 6-fach gewellt..... 127
- 6 mm Flanschanschluss, 4-fach gewellt..... 128

Manschette

glatte Ausführung 129

Manschettenband gewellt 130

Ausschreibungstexte

- Kugelmanschette 131
- Wellflexmanschette 133
- Manschette 134

Ventilation Components

SLEEVES

spherical sleeves for clip

- band connection 121
- flanges connection 122

wellflex sleeves

- 3 mm for clip band connection 123
- 6 mm, fixing with clip band 124
- 3 mm, socket connection, 6-fold 125
- 6 mm, socket connection, 4-fold 126
- 3mm, flange connection, 6-fold 127
- 6 mm, flange connection, 4-fold 128

sleeve with smooth surface 129

flexible band waved 130

Text for call for tenders

- spherical sleeve for clip 131
- wellflex sleeve 133
- sleeve 134

beck Manschetten und Kugelmanschetten zur Kompensation von Längen und Lageänderungen sowie Entkopplung von Vibrationen in raumluftechnischen Anlagen mit runden Querschnitten.

Alle beck Manschetten sind in der Lage, thermisch oder mechanisch bedingte Änderungen in Ab- und Zuluftrohrleitungssystemen aufzunehmen. Sie kompensieren Vibrationen, Dehnungen, Schwingungen und Montageungenauigkeiten.

Alle Typen sind in der Lage, axiale (längs), angulare (Winkel) und laterale (seitlich) Änderungen zur Rohrachse aufzunehmen. beck Kugelmanschetten gewährleisten darüber hinaus keine Querschnittsveränderung. Die Manschetten können durch die Auswahl an unterschiedlichen Materialien, Balgarten und Anschlüssen den verschiedensten Einsatzbereichen angepasst werden.

Für die Manschetten stehen Ausführungen in den Werkstoffen PVC-P (weich-PVC) und PP Basis Elastomer sowie aus einem elektrisch leitfähigen Werkstoff zur Verfügung.

PVC-weich/Polyvinylchlorid:

65° Shore, Farbe – grau RAL 7011

PP Basis/Polypropylen

64° Shore, Farbe – schwarz

Elektrisch leitfähiger Werkstoff

60° Shore, Farbe – schwarz

Die Manschetten werden als Kugelmanschette, gewellte (Wellflex) oder glatte Manschette den jeweiligen Rohrdurchmessern entsprechend angeboten.

Lüftungskomponenten

Manschetten

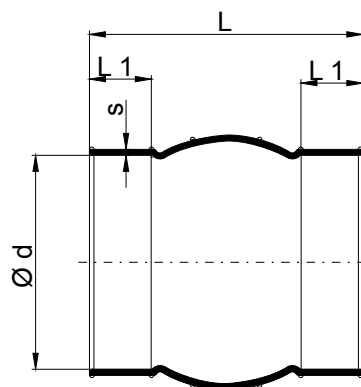
**KUGELMANSCHETTE FÜR
BEFESTIGUNG MIT SPANNBÄNDERN
ohne Spannband**

Ventilation Components

Sleeves

**SPHERICAL SLEEVES FOR
CLIP BAND CONNECTION
without clip band**

D
5
121



d	PVC-weich					PP-Basis, el-Werkstoff				
	L min	L max	L1	s	kg	L min	L max	L1	s	kg
0050s	95	60	22	3,0	0,06	95	60	22	3,0	0,07
0063s	95	55	20	3,0	0,08	95	55	20	3,0	0,09
0075s	95	53	18	3,0	0,09	95	53	18	3,0	0,17
0090s	95	50	16	3,0	0,11	95	50	16	3,0	0,21
0110s	110	65	20	3,0	0,19	110	65	20	3,0	0,22
0125s	130	80	29	3,0	0,20	130	80	29	3,0	0,24
0140s	150	95	37	3,0	0,26	150	95	37	3,0	0,30
0160s	150	90	35	3,0	0,29	150	90	35	3,0	0,33
0180s	155	105	40	3,0	0,50	155	105	40	3,0	0,57
0200s	155	105	40	3,0	0,50	155	105	40	3,0	0,57
0225s	155	95	40	3,0	0,65	155	95	40	3,0	0,74
0250s	155	95	40	3,0	0,65	155	95	40	3,0	0,74
0280s	150	90	40	3,0	0,71	150	90	40	3,0	0,82
0315s	150	90	40	3,0	0,71	150	90	40	3,0	0,82
0355s	*	*	*	*	*	*	*	*	*	*
0400s	*	*	*	*	*	*	*	*	*	*
0500s	*	*	*	*	*	*	*	*	*	*

Beispiel für Artikelnummer/example for articlecode mak1-0050s.

*auf Anfrage/on request. Spannband siehe Preisliste

Mai 2012 – Technische Änderungen und Fehler vorbehalten.
 May 2012 – We reserve the right to make technical alterations. For mistakes no warranty.

TECHNISCHER KATALOG 2012

Beck Kunststoffverformungs GmbH
 Elektronstraße 58, 65933 Frankfurt/Main, Tel +49-(0)69-380353-0, Fax +49-(0)69-3808243
 E-Mail info@beck-gmbh.net, www.beck-gmbh.net

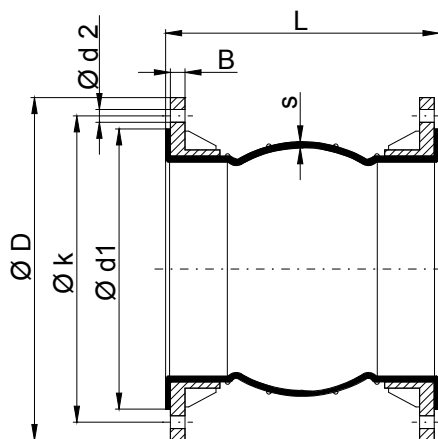


beck bringt Kunststoff richtig in Form

**KUGELMANSCHETTE,
FLANSCHANSCHLUSS**
mit beidseitig angeformter
Flachdichtung

**SPHERICAL SLEEVES,
FLANGES CONNECTION**

D
5
122



d	PVC-weich, PP-Basis, el-Werkstoff									PVC-weich	PP-Basis
	L min	L max	D	B	k	d1	d2	Anzahl d2	s	kg	kg
0050f	95	60	100	8	80	70	7	4	3,0	0,26	0,27
0063f	95	55	120	8	100	90	7	4	3,0	0,28	0,29
0075f	95	53	135	8	115	105	7	4	3,0	0,49	0,57
0090f	95	50	150	8	130	120	7	4	3,0	0,51	0,61
0110f	110	65	170	8	150	140	7	4	3,0	0,59	0,62
0125f	130	80	185	8	165	155	7	8	3,0	0,60	0,64
0140f	150	95	200	8	175	165	7	8	3,0	0,76	0,80
0160f	150	90	230	8	200	180	7	8	3,0	0,99	1,03
0180f	155	105	250	8	220	225	7	8	3,0	1,20	1,27
0200f	155	105	270	8	240	230	7	8	3,0	1,50	1,57
0225f	155	95	295	8	265	245	7	8	3,0	1,65	1,74
0250f	155	95	320	8	290	280	7	12	3,0	1,85	1,94
0280f	150	90	360	10	325	310	9	12	3,0	2,31	2,42
0315f	150	90	395	10	350	340	9	12	3,0	2,51	2,62

Beispiel für Artikelnummer/example for articlecode mak1-0050f

Mai 2012 – Technische Änderungen und Fehler vorbehalten.
 May 2012 – We reserve the right to make technical alterations. For mistakes no warranty.

Lüftungskomponenten

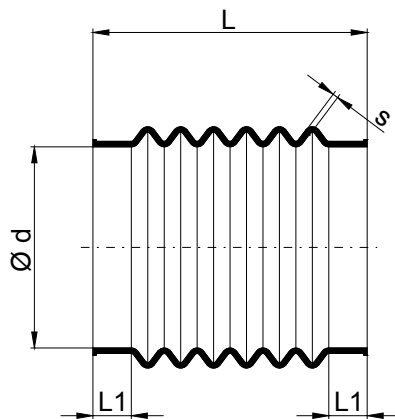
Manschetten

**WELLFLEXMANSCHETTE
3 MM FÜR BEFESTIGUNG
MIT SPANNBÄNDERN
6-fach gewellt, o. Spannband**

Ventilation Components

Sleeves

**WELLFLEX SLEEVES 3 MM
FOR CLIP BAND CONNECTION
corrugated, 6-fold**



D
5
123

d	PVC-weich maw1-3-				PP-Basis maw3-3-, el-Werkstoff			
	L min	L max	L1	s	L min	L max	L1	s
0110s	110	150	21	3,0	110	150	21	3,0
0125s	110	150	21	3,0	110	150	21	3,0
0140s	110	150	21	3,0	110	150	21	3,0
0160s	110	150	21	3,0	110	150	21	3,0
0180s	110	150	21	3,0	110	150	21	3,0
0200s	110	150	21	3,0	110	150	21	3,0
0225s	110	150	21	3,0	110	150	21	3,0
0250s	110	150	21	3,0	110	150	21	3,0
0280s	110	150	21	3,0	110	150	21	3,0
0315s	110	150	21	3,0	110	150	21	3,0
0355s	110	150	21	3,0	110	150	21	3,0
0400s	110	150	21	3,0	110	150	21	3,0
0450s	110	150	21	3,0	110	150	21	3,0
0500s	110	150	21	3,0	110	150	21	3,0
0560s	110	150	21	3,0	110	150	21	3,0
0600s	110	150	21	3,0	110	150	21	3,0
0630s	110	150	21	3,0	110	150	21	3,0
0700s	110	150	21	3,0	110	150	21	3,0
0710s	110	150	21	3,0	110	150	21	3,0
0800s	110	150	21	3,0	110	150	21	3,0
0900s	110	150	21	3,0	110	150	21	3,0
1000s	110	150	21	3,0	110	150	21	3,0
1250s	110	150	21	3,0	110	150	21	3,0
1400s	110	150	21	3,0	110	150	21	3,0

Beispiel für Artikelnummer/example for articlecode maw1-3-0110s. Spannband siehe Preisliste

Mai 2012 – Technische Änderungen und Fehler vorbehalten.
 May 2012 – We reserve the right to make technical alterations. For mistakes no warranty.

TECHNISCHER KATALOG 2012

Beck Kunststoffverformungs GmbH
 Elektronstraße 58, 65933 Frankfurt/Main, Tel +49-(0)69-380353-0, Fax +49-(0)69-3808243
 E-Mail info@beck-gmbh.net, www.beck-gmbh.net

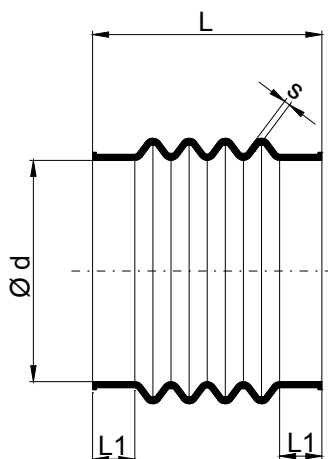


beck bringt Kunststoff richtig in Form

**WELLFLEXMANSCHETTE
6 MM FÜR BEFESTIGUNG
MIT SPANNBÄNDERN
4-fach gewellt, o. Spannband**

**WELLFLEX SLEEVES 6 MM,
FIXING WITH CLIP BAND
corrugated, 4-fold**

D
5
124



d	PVC-weich maw1-6-				PP-Basis maw3-6-, el-Werkstoff			
	L min	L max	L1	s	L min	L max	L1	s
0450s	90	150	25	6,0	90	150	25	6,0
0500s	90	150	25	6,0	90	150	25	6,0
0560s	90	150	25	6,0	90	150	25	6,0
0600s	90	150	25	6,0	90	150	25	6,0
0630s	90	150	25	6,0	90	150	25	6,0
0700s	90	150	25	6,0	90	150	25	6,0
0710s	90	150	25	6,0	90	150	25	6,0
0800s	90	150	25	6,0	90	150	25	6,0
0900s	90	150	25	6,0	90	150	25	6,0
1000s	90	150	25	6,0	90	150	25	6,0
1250s	90	150	25	6,0	90	150	25	6,0

Beispiel für Artikelnummer/example for articlecode maw1-6-0450s.
Spannband siehe Preisliste

Mai 2012 – Technische Änderungen und Fehler vorbehalten.
 May 2012 – We reserve the right to make technical alterations. For mistakes no warranty.

Lüftungskomponenten

Manschetten

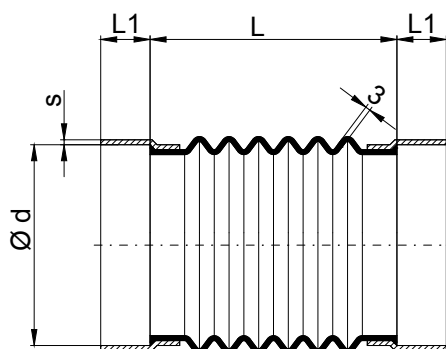
**WELLFLEXMANSCHETTE 3 MM,
MUFFENANSCHLUSS
6-fach gewellt**

Ventilation Components

Sleeves

**WELLFLEX SLEEVES 3 MM,
SOCKET CONNECTION
corrugated, 6-fold**

D
5
125



d	PVC-weich maw1-3-				PP-Basis maw3-3-, el-Werkstoff			
	L min	L max	L1	s	L min	L max	L1	s
0075m	110	150	35	3,0	110	150	35	3,0
0090m	110	150	35	3,0	110	150	35	3,0
0110m	110	150	40	3,0	110	150	40	3,0
0125m	110	150	40	3,0	110	150	40	3,0
0140m	110	150	40	3,0	110	150	40	3,0
0160m	110	150	40	3,0	110	150	40	3,0
0180m	110	150	40	3,0	110	150	40	3,0
0200m	110	150	50	3,0	110	150	50	3,0
0225m	110	150	50	3,0	110	150	50	3,0
0250m	110	150	50	3,0	110	150	50	3,0
0280m	110	150	50	3,0	110	150	50	3,0
0315m	110	150	50	3,0	110	150	50	3,0
0355m	110	150	40	3,0	110	150	40	3,0
0400m	110	150	45	3,0	110	150	45	3,0
0450m	110	150	45	3,0	110	150	45	3,0
0500m	110	150	50	3,0	110	150	50	3,0
0560m	-	-	-	-	110	150	100	3,0
0600m	110	150	100	3,0	-	-	-	-
0630m	110	150	100	3,0	110	150	100	3,0
0700m	110	150	100	3,0	-	150	100	3,0
0710m	-	-	-	-	110	150	100	3,0
0800m	110	150	125	3,0	110	150	125	3,0
0900m	110	150	125	3,0	110	150	125	3,0
1000m	110	150	125	3,0	110	150	125	3,0
1250m	-	-	-	-	110	150	125	3,0

Beispiel für Artikelnummer/example for articlecode maw1-3-0075m.

Bei PP-Basis sind Materialien für Muffen in PPs, PPs-el, PP oder PE möglich.

Bei Bestellung bitte immer angeben!

Mai 2012 – Technische Änderungen und Fehler vorbehalten.
 May 2012 – We reserve the right to make technical alterations. For mistakes no warranty.

TECHNISCHER KATALOG 2012

Beck Kunststoffverformungs GmbH
 Elektronstraße 58, 65933 Frankfurt/Main, Tel +49-(0)69-380353-0, Fax +49-(0)69-3808243
 E-Mail info@beck-gmbh.net, www.beck-gmbh.net



beck bringt Kunststoff richtig in Form

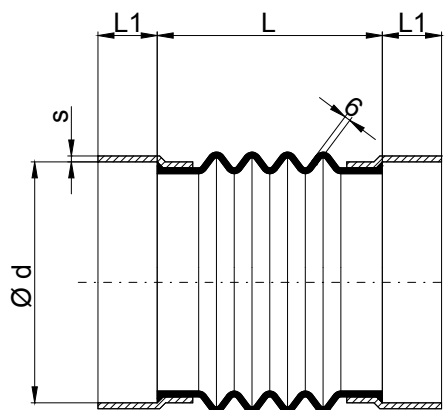
Lüftungskomponenten
Manschetten

**WELLFLEXMANSCHETTE 6 MM,
MUFFENANSCHLUSS
4-fach gewellt**

Ventilation Components
Sleeves

**WELLFLEX SLEEVES 6 MM,
SOCKET CONNECTION
corrugated, 4-fold**

D
5
126



d	PVC-weich maw1-6-				PP-Basis maw3-6-, el-Werkstoff			
	L min	L max	L1	s	L min	L max	L1	s
0450m	90	150	45	6,0	90	150	45	6,0
0500m	90	150	50	6,0	90	150	50	6,0
0560m	-	-	-	-	90	150	100	6,0
0600m	90	150	100	6,0	-	-	-	-
0630m	-	-	-	-	90	150	100	6,0
0700m	90	150	100	6,0	-	-	-	-
0710m	-	-	-	-	90	150	100	6,0
0800m	90	150	125	6,0	90	150	125	6,0
0900m	90	150	125	6,0	90	150	125	6,0
1000m	90	150	125	6,0	90	150	125	6,0
1250m	-	-	-	-	90	150	125	6,0

Beispiel für Artikelnummer/example for articlecode maw1-6-0450m.
Bei PP-Basis sind Materialien für Muffen in PPs, PPs-el, PP, oder PE möglich.
Bei Bestellung bitte immer angeben!

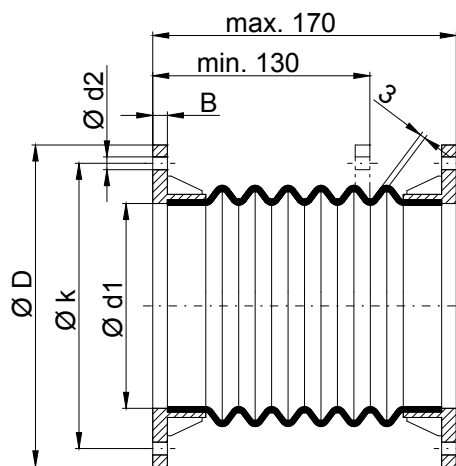
May 2012 – We reserve the right to make technical alterations. For mistakes no warranty.
Mai 2012 – Technische Änderungen und Fehler vorbehalten.

Lüftungskomponenten
Manschetten

**WELLFLEXMANSCHETTE 3 MM,
FLANSCHANSCHLUSS
6-fach gewellt**

Ventilation Components
Sleeves

**WELLFLEX SLEEVES 3MM,
FLANGE CONNECTION
corrugated, 6-fold**



D
5
127

d	PVC-weich maw1-3-			PP-Basis maw3-3-, el-Werkstoff			
	D	B	k	d1	d2	Anzahl d2	kg
0075f	135	8	115	71	7	4	0,4
0090f	150	8	130	86	7	4	0,5
0110f	170	8	150	106	7	4	0,6
0125f	185	8	165	121	7	8	0,7
0140f	200	8	175	136	7	8	0,9
0160f	230	8	200	156	7	8	1,1
0180f	250	8	220	176	7	8	1,2
0200f	270	8	240	196	7	8	1,3
0225f	295	8	265	221	7	8	1,4
0250f	320	8	290	246	7	12	1,5
0280f	360	10	325	274	9	12	2,1
0315f	395	10	350	309	9	12	2,4
0355f	435	10	400	349	9	12	2,6
0400f	480	10	445	394	9	16	2,9
0450f	530	10	495	438	9	16	3,3
0500f	580	10	545	488	9	20	3,7
0560f	700	12	660	548	11	24	4,2
0600f	730	12	690	588	11	24	4,4
0630f	730	12	700	628	11	24	4,3
0700f	810	12	770	685	11	24	5,1
0710f	810	12	770	695	11	24	5,0
0800f	900	12	860	785	11	28	5,8
0900f	1000	12	960	885	11	32	6,5
1000f	1100	12	1060	980	11	32	7,2
1250f	1350	15	1310	1250	11	32	9,0

Beispiel für Artikelnummer/example for articlecode maw1-3-0075f.

Bei PP-Basis sind Materialien für Flansche in PPs, PPs-el, PP, oder PE möglich.

Bei Bestellung bitte immer angeben!

Mai 2012 – Technische Änderungen und Fehler vorbehalten.
 May 2012 – We reserve the right to make technical alterations. For mistakes no warranty.

TECHNISCHER KATALOG 2012

Beck Kunststoffverformungs GmbH
 Elektronstraße 58, 65933 Frankfurt/Main, Tel +49-(0)69-380353-0, Fax +49-(0)69-3808243
 E-Mail info@beck-gmbh.net, www.beck-gmbh.net

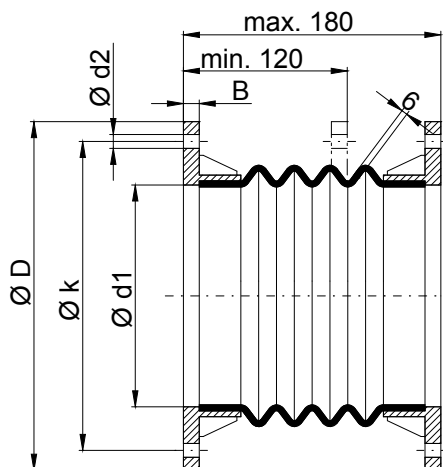


beck bringt Kunststoff richtig in Form

**WELLFLEXMANSCHETTE 6 MM,
FLANSCHANSCHLUSS
4-fach gewellt**

**WELLFLEX SLEEVES 6 MM,
FLANGE CONNECTION
corrugated, 4-fold**

D
5
128



d	PVC-weich maw1-6-			PP-Basis maw3-6-, el-Werkstoff			
	D	B	k	d1	d2	Anzahl d2	kg
0450f	530	10	495	438	9	16	3,3
0500f	580	10	545	488	9	20	3,7
0560f	700	12	660	548	11	24	4,2
0600f	730	12	690	588	11	24	4,4
0630f	730	12	700	628	11	24	4,3
0700f	810	12	770	685	11	24	5,1
0710f	810	12	770	695	11	24	5,0
0800f	900	12	860	785	11	28	5,8
0900f	1000	12	960	885	11	32	6,5
1000f	1100	12	1060	980	11	32	7,2
1250f	1350	15	1310	1230	11	32	9,0

Beispiel für Artikelnummer/example for articlecode maw1-6-0450f.

Bei PP-Basis sind Materialien für Flansche in PPs, PPs-el, PP, oder PE möglich.

Bei Bestellung bitte immer angeben!

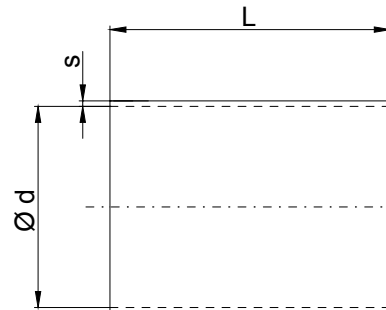
Mai 2012 – Technische Änderungen und Fehler vorbehalten.
 May 2012 – We reserve the right to make technical alterations. For mistakes no warranty.

Lüftungskomponenten
Manschetten

**MANSCHETTE GLATTE
AUSFÜHRUNG**

Ventilation Components
Sleeves

SLEEVE WITH SMOOTH SURFACE



D
5
129

	PVC-weich	mag1	PP-Basis	mag3-
d	L	s	L	s
0180	100	2,0	100	2,0
0200	100	2,0	100	2,0
0225	100	2,0	100	2,0
0250	100	2,0	100	2,0
0280	100	2,0	100	2,0
0315	100	2,0	100	2,0
0355	150	3,0	150	3,0
0400	150	3,0	150	3,0
0450	150	3,0	150	3,0
0500	150	3,0	150	3,0

Beispiel für Artikelnummer/example for articlecode mag1-0180

Mai 2012 – Technische Änderungen und Fehler vorbehalten.
May 2012 – We reserve the right to make technical alterations. For mistakes no warranty.

TECHNISCHER KATALOG 2012

Beck Kunststoffverformungs GmbH
Elektronstraße 58, 65933 Frankfurt/Main, Tel +49-(0)69-380353-0, Fax +49-(0)69-3808243
E-Mail info@beck-gmbh.net, www.beck-gmbh.net

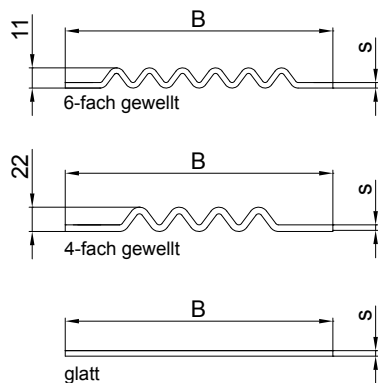
beck

beck bringt Kunststoff richtig in Form

**MANSCHETTENBAND GEWELLT
und glatt**

**FLEXIBLE BAND WAVED
and smooth**

D
5
130



B x s	mabw1-	mabw3-
mm	PVC-weich	PP-Basis
150x3	30m, 6-fachgewellt	30m, 6-fachgewellt
150x6	15m, 4-fach gewellt	15m, 4-fach gewellt

Beispiel für Artikelnummer/example for articlecode mabw-1-150x3

B x s	mabg1-	mabg3-
mm	PVC-weich	PP-Basis
100x2	30m, glatt	30m, glatt
150x3	30m, glatt	30m, glatt

Beispiel für Artikelnummer/example for articlecode mabg-1-100x2

Mai 2012 – Technische Änderungen und Fehler vorbehalten.
 May 2012 – We reserve the right to make technical alterations. For mistakes no warranty.

Kugelmanschette aus PVC – weich in runder Bauform zum Einbau in Rohrleitungen. Sie dient als flexible Rohrverbindung und kompensiert Rohrleitungsdehnungen. Sie verringern die Fortleitung mechanischer und akustischer Schwingungen, ermöglichen das spannungsfreie Verlegen von Leitungen und den Ausgleich von Montageungenauigkeiten. Insbesondere geeignet für den spannungsfreien Anschluss von Apparaten, Behältern und Ventilatoren. Formbeständig bis zu einem negativen Überdruck gegenüber Atmosphäre von ± 2000 Pa (bezogen auf eine Umgebungstemperatur von 22°C). Die Kugelmanschette arbeitet auch in der Wirkbewegung ohne Veränderung des Querschnitts.

Ausführung:

Kugelmanschette

Temperatureinsatz:

nach Material

Betriebstemperatur:max. $^{\circ}\text{C}$ **Betriebsdruck:**

max. Pa

Verbindung:

Spannband, Edelstahl

Farbe:

grau, RAL 7011

Abmessung:

Kugelmanschette, DN

Hersteller-/Lieferhinweis:

Beck Kunststoffverformungs GmbH
 Elektronstraße 58
 65933 Frankfurt/Main

Spherical sleeves made of PVC – soft in round design for installing in pipelines. It is used as flexible pipe joint and compensates for pipeline stretching. It reduces the conduction of mechanical and acoustic oscillations and allows installing lines without tension and compensating for assembly inaccuracies. This is especially suited to connecting apparatuses, containers and fans without tension. It is dimensionally stable to a negative overpressure of ± 2000 Pa to atmosphere (with reference to an ambient temperature of 22°C). Spherical sleeves also functions in active movement without changing its cross-section.

Design:

Spherical sleeves

Temperature application:

like material

Operating temperature:max. $^{\circ}\text{C}$ **Operating pressure:**

max. Pa

Joint:

tightening strap, stainless steel

Colour:

grey, RAL 7011

Dimension:

Spherical sleeves, DN

Manufacturer/supplier note:

Beck Kunststoffverformungs GmbH
 Elektronstrasse 58
 Frankfurt/Main, Germany 65933

D

5

132

Bemerkung:

Kugelmanschetten auch in Flansch- und Muffenanschluss lieferbar.

Zusätzliche Materialien:

Kugelmanschetten auch im Werkstoff PP-Basis und elektrisch leitfähig lieferbar.

Remarks:

Spherical sleeve also available in flange and sleeve joints.

Additional materials:

Spherical sleeve also available in PP-based material and PPs-el (black)

Wellflexmanschette aus PVC – weich in runder Bauform zum Einbau in Rohrleitungen. Sie dient als flexible Rohrverbindung und kompensiert Rohrleitungsdehnungen. Sie verringern die Fortleitung mechanischer und akustischer Schwingungen, ermöglicht das spannungsfreie Verlegen von Leitungen und den Ausgleich von Montageungenauigkeiten. Insbesondere geeignet für den spannungsfreien Anschluss von Apparaten, Behältern und Ventilatoren.

Ausführung:

Wellflexmanschette

Temperatureinsatz:

nach Material

Betriebstemperatur:

max. °C

Betriebsdruck:

max. Pa

Verbindung:

Spannband, Edelstahl

Farbe:

grau, RAL 7011

Abmessung:

Wellflexmanschette, DN

Hersteller-/Lieferhinweis:

Beck Kunststoffverformungs GmbH
 Elektronstraße 58
 65933 Frankfurt/Main

Bemerkung:

Manschetten auch in Flansch- und Muffenanschluss lieferbar.

Zusätzliche Materialien:

Manschetten auch im Werkstoff PP-Basis und elektrisch leitfähig lieferbar.

Wellflex sleeve made of PVC – soft in round design for installing in pipelines. It is used as flexible pipe joint and compensates for pipeline stretching. It reduces the conduction of mechanical and acoustic oscillations and allows installing lines without tension and compensating for assembly inaccuracies. This is especially suited to connecting apparatuses, containers and fans without tension.

Design:

Wellflex sleeve

Temperature application:

like material

Operating temperature:

max. °C

Operating pressure:

max. Pa

joint:

tightening strap, stainless steel

Colour:

grey, RAL 7011

Dimension:

Wellflex sleeve, DN

Manufacturer/supplier note:

Beck Kunststoffverformungs GmbH
 Elektronstrasse 58
 Frankfurt/Main, Germany 65933

Remarks:

sleeves also available in flange and sleeve joints.

Additional materials:

sleeves also available in PP-based material, PPs-el (black)

Manschette aus PVC – weich in runder Bauform zum Einbau in Rohrleitungen. Sie dient als flexible Rohrverbindung und kompensiert Rohrleitungsdehnungen. Sie verringert die Fortleitung mechanischer und akustischer Schwingungen, ermöglicht das spannungsfreie Verlegen von Leitungen und den Ausgleich von Montageungenauigkeiten. Insbesondere geeignet für den spannungsfreien Anschluss von Apparaten, Behältern und Ventilatoren.

Ausführung:

Manschette

Temperatureinsatz:

nach Material

Betriebstemperatur:

max. °C

Betriebsdruck:

max. Pa

Verbindung:

Spannband, Edelstahl

Farbe:

grau, RAL 7011

Abmessung:

Manschette, DN

Hersteller-/Lieferhinweis:

Beck Kunststoffverformungs GmbH
 Elektronstraße 58
 65933 Frankfurt/Main

Bemerkung:

Manschetten auch in Flansch- und Muffenanschluss lieferbar.

Zusätzliche Materialien:

Manschetten auch im Werkstoff PP-Basis lieferbar

Sleeve made of PVC – soft in round design for installing in pipelines. It is used as a flexible pipe joint and compensates for pipeline stretching. It reduces the conduction of mechanical and acoustic oscillations and allows installing lines without tension and compensating for assembly inaccuracies. This is especially suited to connecting apparatuses, containers and fans without tension.

Design:

Sleeve

Temperature application:

like material

Operating temperature:

max. °C

Operating pressure:

max. Pa

Connection:

tightening strap, stainless steel

Colour:

grey, RAL 7011

Dimension:

Sleeve, DN.....

Manufacturer/supplier note:

Beck Kunststoffverformungs GmbH
 Elektronstrasse 58
 Frankfurt/Main, Germany 65933

Remarks:

Sleeves also available in flange and sleeve joints.

Additional materials:

Sleeves also available in PP-based material

D 6

Lüftungskomponenten SCHALLDÄMPFER

Rundschalldämpfer

- Wirklänge 750 mm 139
- Wirklänge 1000 mm 140
- Wirklänge 1250 mm 141
- Wirklänge 1500 mm 142

Ausschreibungstext 143

Ventilation Components SILENCERS

silencer, circular

- effective length 750 mm.....139
- effective length 1000 mm.....140
- effective length 1250 mm.....141
- effective length 1500 mm.....142

Text for call for tenders 143

May 2012 – We reserve the right to make technical alterations. For mistakes no warranty.
Mai 2012 – Technische Änderungen und Fehler vorbehalten.

TECHNISCHER KATALOG 2012

Beck Kunststoffverformungs GmbH
Elektronstraße 58, 65933 Frankfurt/Main, Tel +49-(0)69-380353-0, Fax +49-(0)69-3808243
E-Mail info@beck-gmbh.net, www.beck-gmbh.net

beck

beck bringt Kunststoff richtig in Form

beck Schalldämpfer für den Einsatz in Lüftungstechnischen Anlagen zur gezielten Vermeidung unkontrollierter Schallausbreitung. Die Gehäuse sind in runder Bauform mit unterschiedlichen Wirklängen ausgeführt.

Standard-Anschluss mittels glatten Rohrenden, weitere auf Anfrage.

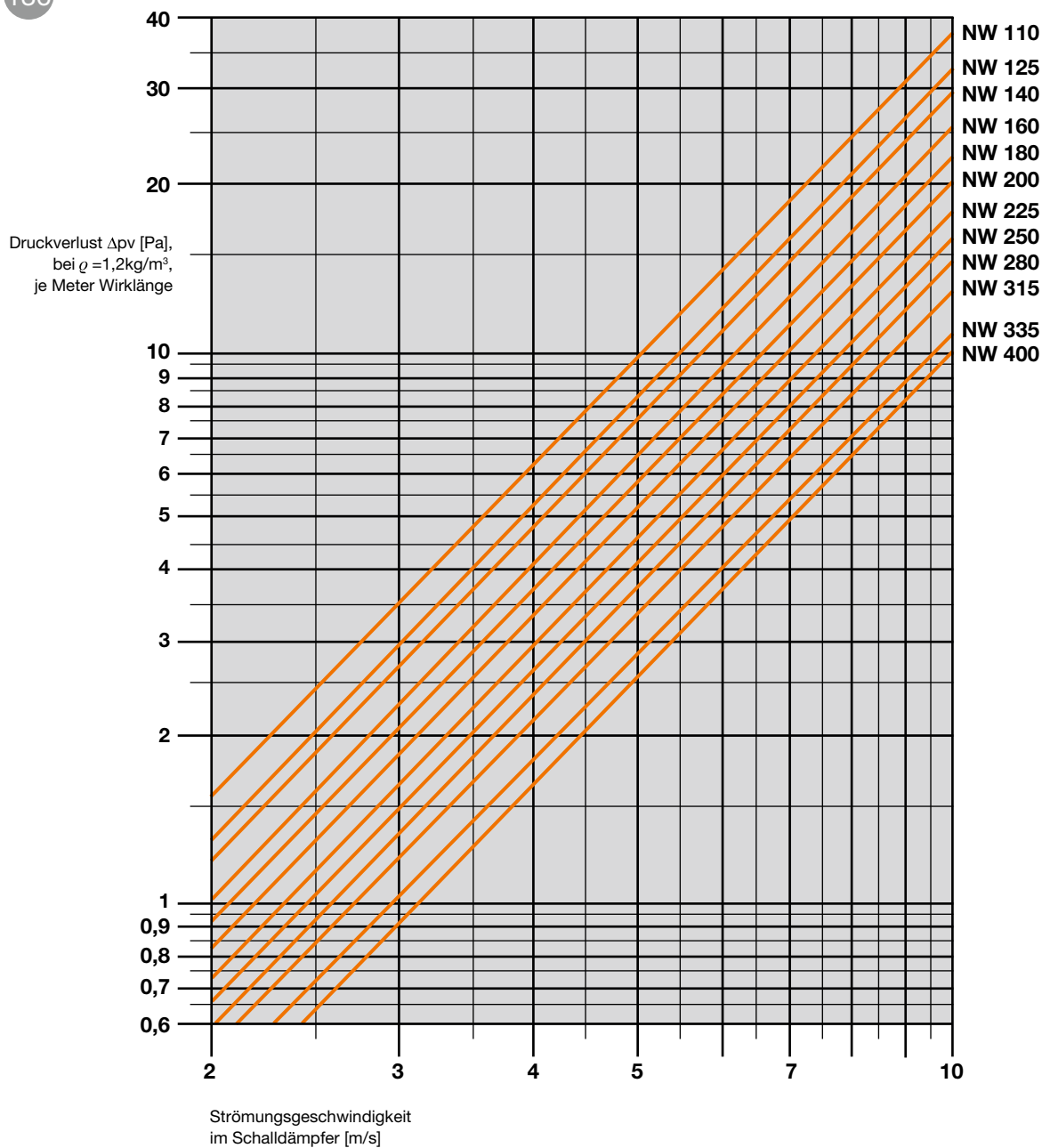
Standard-Werkstoffe PVC und PPs, alle weiteren Werkstoffe auf Anfrage.

D

6

136

DRUCKVERLUSTE IN RUNDSCHALLDÄMPFERN



Mai 2012 – Technische Änderungen und Fehler vorbehalten.
May 2012 – We reserve the right to make technical alterations. For mistakes no warranty.

Schalldämpfer

TECHNISCHER TEIL
Einfügungsdämpfung
nach DIN EN ISO 7235

Silencers

TECHNICAL PART
nominal insertion loss
according DIN EN ISO

D
6
137

Oktavmittenfrequenz (Hz)/Octave mid frequency						
Länge: 750 mm/Length: 750 mm						
d	125	250	500	1000	2000	4000
0110-07,5	9	17	27	29	23	15
0125-07,5	8	16	26	28	21	15
0140-07,5	7	14	21	23	17	10
0160-07,5	7	13	20	21	18	17
0180-07,5	5	12	19	21	15	10
0200-07,5	4	11	18	19	15	9
0225-07,5	4	10	16	18	13	7
0250-07,5	4	9	14	17	12	7
0280-07,5	3	7	13	14	9	4
0315-07,5	3	6	12	13	7	3
0355-07,5	2	6	13	14	9	3
0400-07,5	1	6	8	7	3	1

Oktavmittenfrequenz (Hz)/Octave mid frequency						
Länge: 1000 mm/Length: 1000 mm						
d	125	250	500	1000	2000	4000
0110-10	13	24	34	35	28	15
0125-10	11	20	30	34	26	16
0140-10	9	18	29	31	24	13
0160-10	9	15	27	31	26	14
0180-10	8	15	26	28	20	11
0200-10	6	13	25	27	19	12
0225-10	5	12	21	23	16	8
0250-10	6	11	21	23	17	9
0280-10	4	10	19	21	12	5
0315-10	4	8	16	17	9	4
0355-10	2	7	13	14	10	4
0400-10	2	7	11	9	4	2

Maï 2012 – Technische Änderungen und Fehler vorbehalten.
May 2012 – We reserve the right to make technical alterations. For mistakes no warranty.

TECHNISCHER KATALOG 2012

Beck Kunststoffverformungs GmbH
Elektronstraße 58, 65933 Frankfurt/Main, Tel +49-(0)69-380353-0, Fax +49-(0)69-3808243
E-Mail info@beck-gmbh.net, www.beck-gmbh.net

beck

beck bringt Kunststoff richtig in Form

D

6

138

Oktavmittenfrequenz (Hz)/Octave mid frequency

Länge: 1250 mm/Length: 1250 mm

d	125	250	500	1000	2000	4000
0110-12,5	18	27	37	40	32	20
0125-12,5	16	25	35	37	30	19
0140-12,5	11	21	33	34	26	17
0160-12,5	11	19	31	33	27	19
0180-12,5	10	18	29	31	25	14
0200-12,5	10	16	29	30	24	13
0225-12,5	6	15	25	26	19	10
0250-12,5	9	13	25	26	19	12
0280-12,5	6	12	24	25	16	9
0315-12,5	4	11	18	20	10	4
0355-12,5	4	9	16	17	12	4
0400-12,5	3	9	13	10	6	3

Oktavmittenfrequenz (Hz)/Octave mid frequency

Länge: 1500 mm/Length: 1500 mm

d	125	250	500	1000	2000	4000
0110-15	21	33	42	45	35	25
0125-15	20	29	39	44	34	25
0140-15	16	25	39	43	30	21
0160-15	13	23	38	41	29	19
0180-15	10	21	34	36	27	16
0200-15	11	19	34	35	26	15
0225-15	8	16	30	33	23	13
0250-15	8	16	28	30	20	12
0280-15	6	14	27	28	17	8
0315-15	5	12	23	25	15	5
0355-15	4	11	20	21	13	4
0400-15	4	11	16	12	7	4

 Mai 2012 – Technische Änderungen und Fehler vorbehalten.
 May 2012 – We reserve the right to make technical alterations. For mistakes no warranty.

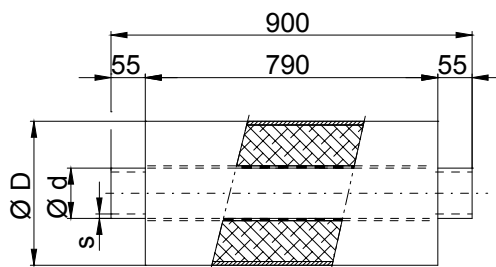
Lüftungskomponenten
Schalldämpfer

RUNDSCHALLDÄMPFER
WIRKLÄNGE 750 MM

Ventilation Components
silencers

SILENCER, CIRCULAR,
EFFECTIVE LENGTH 750 MM

D
6
139



d	PVC, PVC-C, PVC-UV			PPs, PP, PE, PVDF		
	D	s	kg	D	s	kg
0110-07,5	315	3,0	8	315	3,0	6
0125-07,5	315	3,0	9	315	3,0	7
0140-07,5	355	3,0	10	355	3,0	7
0160-07,5	355	3,0	11	355	3,0	8
0180-07,5	400	3,0	12	400	3,0	9
0200-07,5	400	3,0	13	400	3,0	10
0225-07,5	450	3,0	15	450	4,0	11
0250-07,5	450	3,0	17	450	4,0	12
0280-07,5	500	3,0	19	500	4,0	14
0315-07,5	500	3,0	21	500	5,0	15
0355-07,5	600	4,0	24	600	5,0	17
0400-07,5	600	4,0	26	600	6,0	19

Beispiel für Artikelnummer/example for articlecode rsd1-0110-07,5

Mai 2012 – Technische Änderungen und Fehler vorbehalten.
 May 2012 – We reserve the right to make technical alterations. For mistakes no warranty.

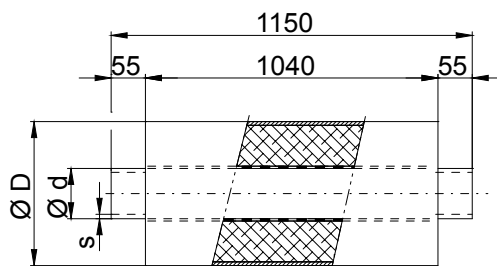
TECHNISCHER KATALOG 2012

Beck Kunststoffverformungs GmbH
 Elektronstraße 58, 65933 Frankfurt/Main, Tel +49-(0)69-380353-0, Fax +49-(0)69-3808243
 E-Mail info@beck-gmbh.net, www.beck-gmbh.net

beck

beck bringt Kunststoff richtig in Form

D
6
140



d	PVC, PVC-C, PVC-UV			PPs, PP, PE, PVDF		
	D	s	kg	D	s	kg
0110-10	315	3,0	10	315	3,0	7
0125-10	315	3,0	12	315	3,0	9
0140-10	355	3,0	13	355	3,0	9
0160-10	355	3,0	14	355	3,0	10
0180-10	400	3,0	16	400	3,0	12
0200-10	400	3,0	18	400	3,0	13
0225-10	450	3,0	20	450	4,0	15
0250-10	450	3,0	23	450	4,0	17
0280-10	500	3,0	25	500	4,0	18
0315-10	500	3,0	28	500	5,0	20
0355-10	600	4,0	32	600	5,0	23
0400-10	600	4,0	35	600	6,0	25

Beispiel für Artikelnummer/example for articlecode rsd1-0110-10

Mai 2012 – Technische Änderungen und Fehler vorbehalten.
 May 2012 – We reserve the right to make technical alterations. For mistakes no warranty.

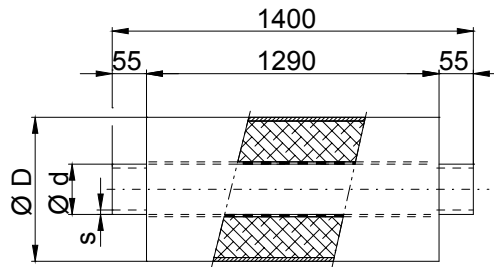
Lüftungskomponenten
Schalldämpfer

RUNDSCHALLDÄMPFER
WIRKLÄNGE 1250 MM

Ventilation Components
silencers

SILENCER, CIRCULAR,
EFFECTIVE LENGTH 1250 MM

D
6
141



d	PVC, PVC-C, PVC-UV			PPs, PP, PE, PVDF		
	D	s	kg	D	s	kg
0110-12,5	315	3,0	13	315	3,0	10
0125-12,5	315	3,0	15	315	3,0	11
0140-12,5	355	3,0	16	355	3,0	12
0160-12,5	355	3,0	18	355	3,0	13
0180-12,5	400	3,0	20	400	3,0	15
0200-12,5	400	3,0	22	400	3,0	16
0225-12,5	450	3,0	25	450	4,0	18
0250-12,5	450	3,0	28	450	4,0	20
0280-12,5	500	3,0	31	500	4,0	23
0315-12,5	500	3,0	34	500	5,0	25
0355-12,5	600	4,0	39	600	5,0	28
0400-12,5	600	4,0	44	600	6,0	32

Beispiel für Artikelnummer/example for articlecode rsd1-0110-12,5

Mai 2012 – Technische Änderungen und Fehler vorbehalten.
 May 2012 – We reserve the right to make technical alterations. For mistakes no warranty.

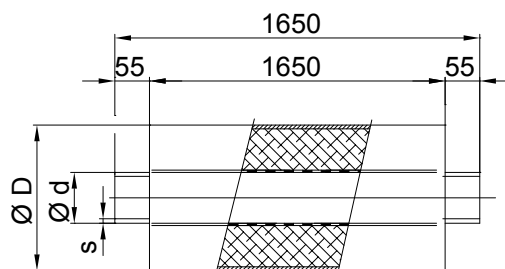
TECHNISCHER KATALOG 2012

Beck Kunststoffverformungs GmbH
 Elektronstraße 58, 65933 Frankfurt/Main, Tel +49-(0)69-380353-0, Fax +49-(0)69-3808243
 E-Mail info@beck-gmbh.net, www.beck-gmbh.net

beck

beck bringt Kunststoff richtig in Form

D
6
142



d	PVC, PVC-C, PVC-UV			PPs, PP, PE, PVDF		
	D	s	kg	D	s	kg
0110-15	315	3,0	15	315	3,0	11
0125-15	315	3,0	17	315	3,0	13
0140-15	355	3,0	19	355	3,0	14
0160-15	355	3,0	21	355	3,0	15
0180-15	400	3,0	24	400	3,0	18
0200-15	400	3,0	26	400	3,0	19
0225-15	450	3,0	30	450	4,0	22
0250-15	450	3,0	33	450	4,0	24
0280-15	500	3,0	37	500	4,0	27
0315-15	500	3,0	41	500	5,0	30
0355-15	600	4,0	47	600	5,0	34
0400-15	600	4,0	52	600	6,0	38

Beispiel für Artikelnummer/example for articlecode rsd1-0110-15

Mai 2012 – Technische Änderungen und Fehler vorbehalten.
 May 2012 – We reserve the right to make technical alterations. For mistakes no warranty.

Kunststoff-Formteil rund, als Rundschalldämpfer für den Einbau in Rohre zur Reduzierung des Strömungsgeräusches mittels akustischer Auskleidung.

Ausführung:

- Rundschalldämpfer
- gelochtes Innenrohr
- schalltransparente Folienabdeckung
- nicht brennbare Mineralwolle
- Absorptionsdicke 100 mm
- Mindestwandstärke 3 mm bzw. nach DIN 4741
- beidseitiger zylindrischer Rohranschluss
- Verbindung durch schweißen

Temperatureinsatz:

nach Material

Betriebstemperatur:

max. °C

Betriebsdruck:

max. Pa

Luftdurchsatz: m³/h

Wirklänge: mm

Einfügungsdämpfung: dB/250 Hz

Farbe:

nach Material

Abmessung:

Rundschalldämpfer, DN

Hersteller-/Lieferhinweis:

Beck Kunststoffverformungs GmbH
Elektronstraße 58
65933 Frankfurt/Main

Round plastic formed part, as a round silencer for installing in pipes for reducing the noise from flow via acoustic lining.

Design:

- round silencer
- perforated inside pipe
- noise-transparent foil cover
- non-flammable mineral wool
- absorption thickness 100 mm
- minimum wall thickness 3 mm or in conformity with DIN 4741
- cylindrical pipe joint on both sides
- joined by welding

Temperature application:

like material

Operating temperature:

max. °C

Operating pressure:

max. Pa

air throughput: m³/h

active length: mm

inserting damping: dB/250 Hz

Colour:

like material

Dimension:

round silencer, DN

Manufacturer/supplier note:

Beck Kunststoffverformungs GmbH
Elektronstrasse 58
Frankfurt/Main, Germany 65933

D

6

144

Bemerkung:

Auch in Flansch- oder Muffenanschluss lieferbar.

Zusätzliche Materialien:

PVC (RAL 7011), PVC-UV stabilisiert (weiß), PVC-C (US-Norm 215/245), PP (RAL 7032), PE (schwarz), PVDF (natur), PPs-el ausgenommen Dämmwolle und Folie (schwarz), PPs (RAL 7037)

Remarks:

Also available in flange or sleeve joints.

Additional materials:

PVC (RAL 7011), PVC-UV stabilised (white), PVC-C (US standard 215/245), PP (RAL 7032), PE (black), PVDF (nature), PPs-el except wool insulation and foil (black), PPs (RAL 7037)

D 7

Lüftungskomponenten

VOLUMENSTROMREGLER

Volumenstromregler

- Standard, Flanschanschluss 155
- Standard, Muffenanschluss 156
- Dichtschließend,
Flanschanschluss..... 157
- Kurz, Flanschanschluss 158
- Kurz, Muffenanschluss..... 159

Regeleinheiten..... 160

Konstantvolumenstromregler

- 50–200 Pa, Muffenanschluss 161
- 150–600 Pa, Muffenanschluss 162

Volumenstrom-Messstelle

- Standard, Flanschanschluss 163
- Standard, Muffenanschluss 164
- Kurz, Flanschanschluss 165
- Kurz, Muffenanschluss..... 166

Ausschreibungstexte

- Konstantvolumenstromregler 167
- Volumenstromregler 169
- Vomumenstrom-Messstelle 171

Ventilation Components

VOLUME FLOW CONTROLLER

volume flow controller

- standard, flange connection155
- standard, socket connection.....156
- tight shutting,
flange connection.....157
- short, flange connection158
- short, socket connection.....159

mounted control units 160

constant volume flow controller

- 50–200 Pa, socket connection.....161
- 150–600 Pa, socket connection.....162

volume flow sensor

- standard, flange connection163
- standard, socket connection.....164
- short, flange connection165
- short, socket connection.....166

Text for call for tenders

- constant volume flow controller167
- volume flow controller169
- volume flow sensor171

beck Volumenstromregler zur Regelung und Konstanthaltung von Volumenströmen in raumlufttechnischen Anlagen.

Alle beck Volumenstromregler bestehen aus einem allseits geschlossenen Gehäuse mit speziell abgedichtetem Wellendurchgang. Für die Gehäuse und Einbauten stehen Ausführungen in den hoch chemisch widerstandsfähigen thermoplastischen Werkstoffen PVC, PVC-C, PP, PP-s, PP-s-el, PE und PVDF zur Verfügung. Bei dichtschießender Ausführung (nur in PVC, PP, PP-s, PP-s-el) wird die Abdichtung des integrierten Drosselklappenblattes gegenüber dem Gehäuseanschlag durch Verwendung eines speziellen, hoch chemikalienwiderstandsfähigen Elastomerwerkstoffes auf PP-Basis erreicht. Die Klappenwelle wird kondensatdicht durch eine 3-fache, nachstellbare O-Ring-Abdichtung in dem Volumenstromreglergehäuse geführt und im Gegenlager gehalten. Die Ermittlung des Volumenstromes erfolgt über eine Differenzdruckmessung an der integrierten DIN-konformen Venturidüse. Dieses Verfahren gestattet eine sehr genaue Druckdifferenzermittlung, auch bei geringen Volumenströmen. Eine vorgelagerte Beruhigungsstrecke kann bei diesem Messprinzip entfallen.

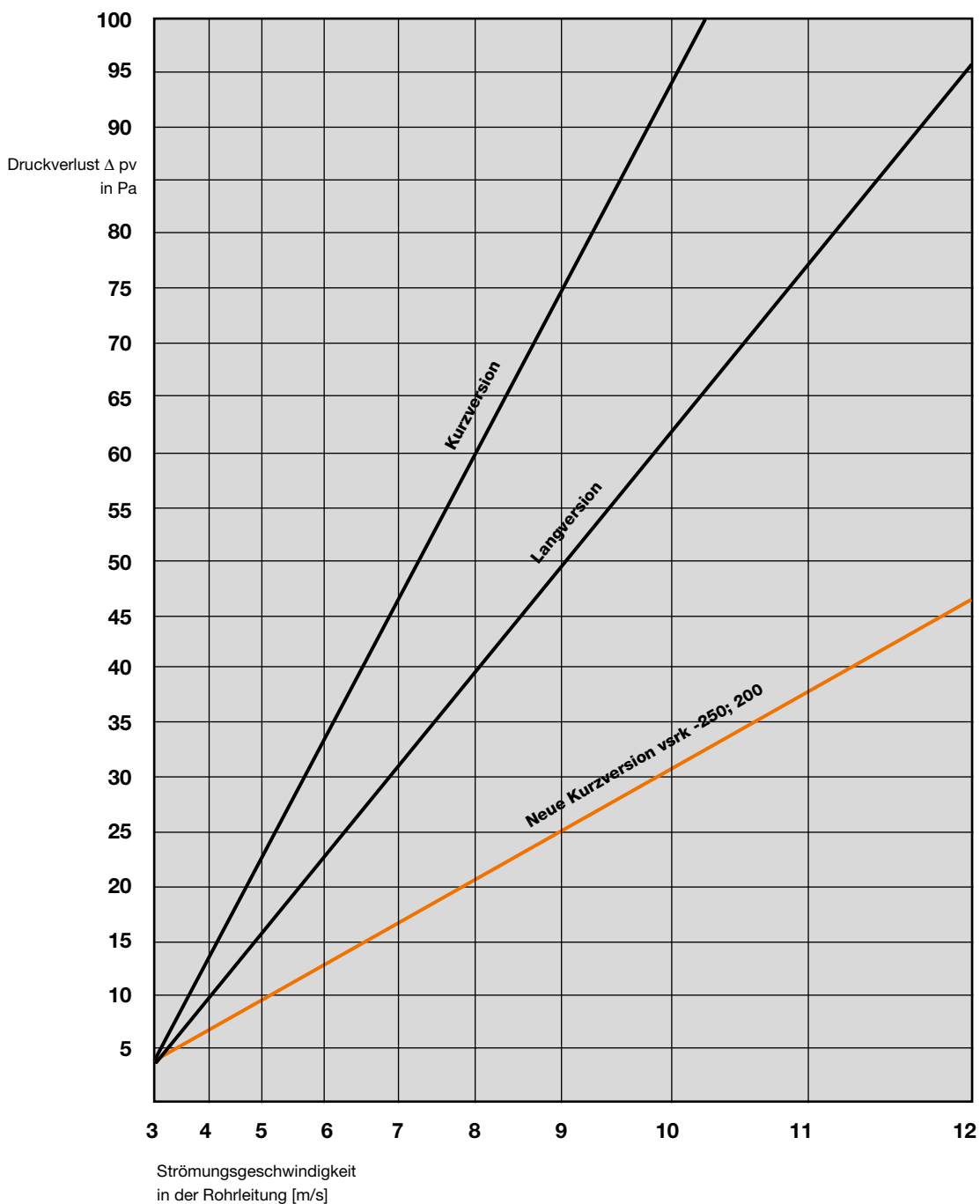
Darüber hinaus gewährleistet diese Bauart sehr geringe Druckverluste. Durch Verwendung unterschiedlicher Sensoren sowie Regel- und Stelleinheiten können die Volumenstromregler jeder Aufgabenstellung angepasst werden. Die Ausführung der Regel- und Stelleinheit kann elektrisch oder pneumatisch erfolgen.

Die Nenndurchmesser werden in der Regel so gewählt, dass der beck Volumenstromregler ohne weitere Übergangsstücke direkt mit den genormten Lüftungsleitungen über Flansch- oder Muffenanschluss verbunden werden kann. Je nach verwendetem Reglertyp können werksseitig zwei Volumenströme mit einer Regelgenauigkeit von $\pm 5\%$ voreingestellt werden. Weitere reglerabhängige Funktionen: Vollabspernung (luftdicht nach DIN 1946 Teil 4) sowie der maximale Luftdurchlass. beck Volumenstromregler sind in den Abmessungen $d = 110$ bis 500 mm mit Flansch oder Muffenanschluss erhältlich.

Für $d = 160, 250$ und 315 mm sind Kurzausführungen, z. B. für den Einbau in Zwischendecken oder bei beengten Platzverhältnissen, erhältlich.

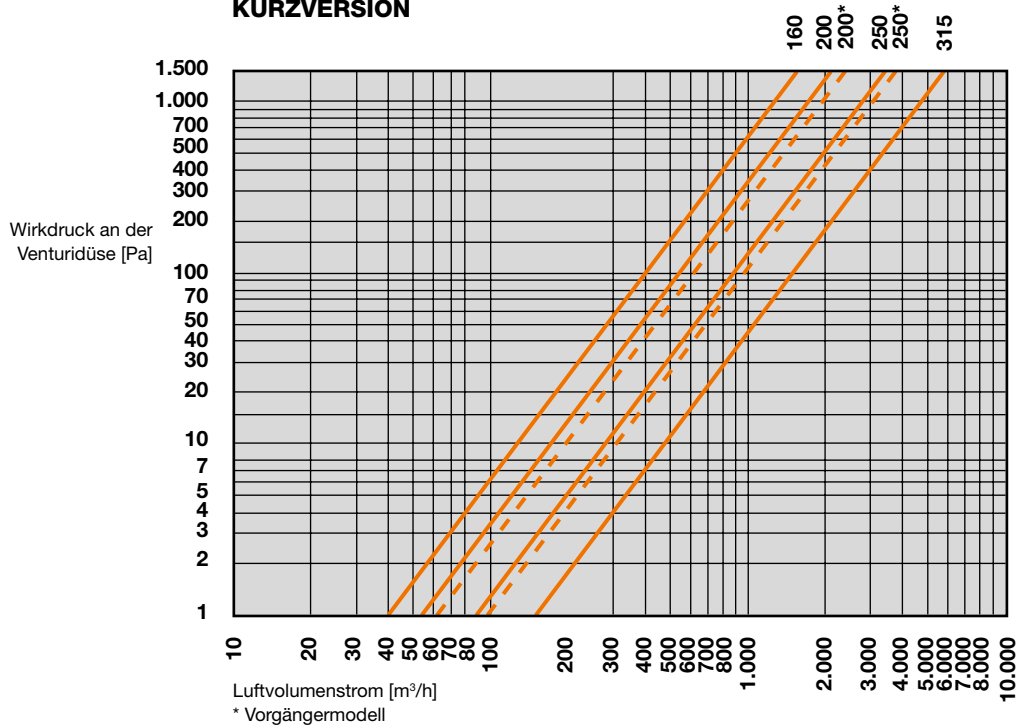
D
7
 146

DRUCKVERLUST-TABELLE

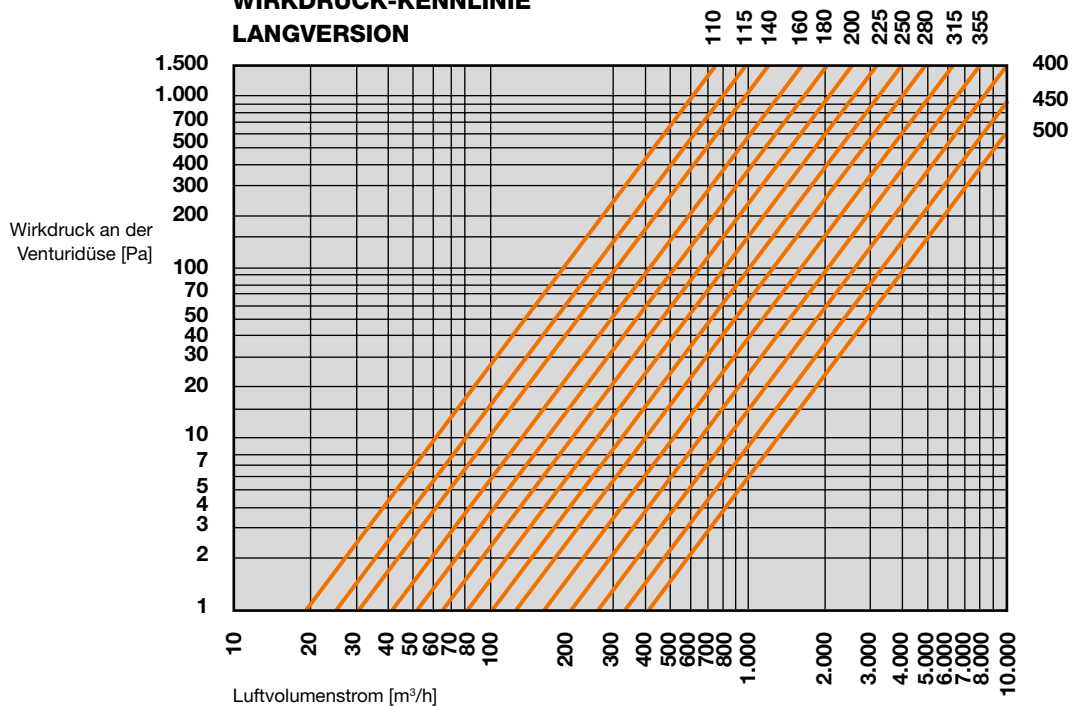


Mai 2012 – Technische Änderungen und Fehler vorbehalten.
 May 2012 – We reserve the right to make technical alterations. For mistakes no warranty.

**WIRKDRUCK-KENNLINIE
KURZVERSION**



**WIRKDRUCK-KENNLINIE
LANGVERSION**



Mai 2012 – Technische Änderungen und Fehler vorbehalten.
 May 2012 – We reserve the right to make technical alterations. For mistakes no warranty.

D

7

148

AKUSTISCHE DATEN STRÖMUNGSGERÄUSCH – LANGVERSION

Strömungsgeräusche an beck-Volumenstromregler
mit integrierter Venturidüse nach DIN EN ISO 5167-1

Nennweite	w in m/s	V in m³/h	Δ p _g = 100 Pa										Δ p _g = 250 Pa										Δ p _g = 500 Pa												
			L _w in dB/Oktave										L _{WA} in dB(A)	L _w in dB/Oktave										L _{WA} in dB(A)	L _w in dB/Oktave										L _{WA} in dB(A)
			f _m in Hz											f _m in Hz											f _m in Hz										
			63 Hz	125 Hz	250 Hz	500 Hz	1000 Hz	2000 Hz	4000 Hz	8000 Hz				63 Hz	125 Hz	250 Hz	500 Hz	1000 Hz	2000 Hz	4000 Hz	8000 Hz				63 Hz	125 Hz	250 Hz	500 Hz	1000 Hz	2000 Hz	4000 Hz	8000 Hz			
160	2	145	39	39	41	44	37	28	22	26	43	36	32	39	47	52	51	43	38	49	41	37	44	52	57	56	48	43	56						
	4	290	49	52	49	48	42	36	32	32	49	47	48	53	54	55	49	44	43	57	52	53	58	59	60	56	51	48	63						
	6	434	53	56	54	52	46	41	38	36	53	55	56	61	58	56	51	47	46	61	60	61	66	64	61	56	52	51	66						
	8	579	55	58	56	54	48	43	40	38	57	57	58	63	60	58	53	49	48	65	62	63	68	65	63	58	54	53	70						
	10	724	60	59	61	62	58	52	50	47	59	61	66	67	65	60	55	51	50	67	66	71	72	70	65	60	56	55	72						
200	2	226	41	41	43	42	41	37	33	28	45	45	48	48	51	48	48	48	51	56	48	52	50	56	55	57	58	58	64						
	4	452	50	47	49	46	47	46	37	31	51	57	55	55	53	50	62	58	51	65	58	61	58	61	57	56	56	60	65						
	6	679	54	52	52	49	52	48	41	34	55	61	60	59	56	55	59	53	48	63	64	65	63	62	59	59	60	60	67						
	8	905	59	55	55	52	55	50	44	37	58	65	64	62	59	58	60	55	50	65	69	71	68	65	62	64	64	59	71						
	10	1131	60	57	57	54	59	54	47	42	61	68	66	65	62	61	61	57	52	67	71	73	71	67	65	66	64	60	72						
250	2	353	50	47	44	46	45	46	33	22	50	53	54	53	53	51	50	56	42	60	56	58	55	60	59	57	58	54	65						
	4	707	55	51	48	51	47	42	35	27	52	64	61	58	57	55	53	49	43	60	67	67	64	63	60	58	60	58	67						
	6	1060	62	58	53	56	50	46	41	35	56	67	65	61	61	58	54	50	45	63	72	72	69	67	63	60	59	57	69						
	8	1414	62	60	57	59	55	51	49	45	61	71	67	64	64	60	56	53	48	66	75	73	71	69	65	62	59	56	71						
	10	1767	67	66	62	58	59	55	54	51	64	73	70	66	68	62	59	55	51	69	76	76	72	72	67	64	61	58	73						
315	2	561	42	47	45	43	38	35	33	32	45	47	47	49	51	54	52	50	50	57	52	52	54	56	59	57	55	55	62						
	4	1122	52	55	50	49	43	38	31	29	50	60	61	57	55	55	51	47	48	59	65	66	62	60	60	56	52	53	64						
	6	1683	54	57	52	51	45	40	33	31	52	62	63	59	57	57	53	49	50	61	67	68	64	62	62	58	54	55	66						
	8	2244	59	57	56	55	47	43	38	33	55	67	68	64	61	58	55	51	50	64	72	73	69	66	63	60	56	55	69						
	10	2806	61	59	58	57	49	45	40	35	57	69	70	66	63	60	57	53	52	66	74	75	71	68	65	62	58	57	71						
400	2	905	41	48	47	44	38	36	34	32	46	48	49	49	50	53	50	48	48	57	53	54	54	55	58	55	53	53	62						
	4	1810	53	54	53	52	46	40	34	30	52	62	62	59	57	54	52	48	47	60	67	67	64	62	59	57	53	52	65						
	6	2714	55	56	55	54	48	42	36	32	54	64	64	61	59	56	54	50	49	62	69	69	66	64	61	59	55	54	67						
	8	3619	60	58	61	62	53	46	42	35	61	68	68	67	64	59	56	51	50	66	73	73	72	69	64	61	56	55	71						
	10	4524	62	60	63	64	55	48	44	37	63	70	70	69	66	61	58	53	52	68	75	75	74	71	66	63	58	57	73						

- Definitionen:**
- f_m (Hz) – Mittenfrequenz des Oktavbandes
 - L_w (dB/Oktave) – Schalleistungspegel im Hallraum ermittelt
 - L_{WA} (dB(A)) – Gesamtschallpegel A-bewertet
 - Δp_g (Pa) – Gesamtdruckdifferenz (gemessen vor und hinter dem Volumenstromregler)
 - V (m³/h) – Volumenstrom
 - w (m/s) – Strömungsgeschwindigkeit

TECHNISCHER KATALOG 2012

Beck Kunststoffverformungs GmbH
Elektronstraße 58, 65933 Frankfurt/Main, Tel +49-(0)69-380353-0, Fax +49-(0)69-3808243
E-Mail info@beck-gmbh.net, www.beck-gmbh.net



beck bringt Kunststoff richtig in Form

Mai 2012 – Technische Änderungen und Fehler vorbehalten.
 May 2012 – We reserve the right to make technical alterations. For mistakes no warranty.

AKUSTISCHE DATEN
ABSTRAHLGERÄUSCH-LANGVERSION

Abstrahlgeräusche an beck-Volumenstromregler mit integrierter Venturidüse nach DIN EN ISO 5167-1

Nennweite	w in m/s	V in m³/h	Δ p _g = 100 Pa										Δ p _g = 250 Pa								Δ p _g = 500 Pa								
			L _w in dB/Oktave										L _w in dB/Oktave								L _w in dB/Oktave								
			f _m in Hz										f _m in Hz								f _m in Hz								
			63 Hz	125 Hz	250 Hz	500 Hz	1000 Hz	2000 Hz	4000 Hz	8000 Hz	L _{WA} in dB(A)	63 Hz	125 Hz	250 Hz	500 Hz	1000 Hz	2000 Hz	4000 Hz	8000 Hz	L _{WA} in dB(A)	63 Hz	125 Hz	250 Hz	500 Hz	1000 Hz	2000 Hz	4000 Hz	8000 Hz	L _{WA} in dB(A)
160	2	145	29	24	26	25	21	14	10	16	33	26	17	24	23	36	37	31	28	41	31	22	29	28	41	42	36	33	48
	4	290	39	37	34	33	26	22	20	22	36	37	33	38	37	39	35	32	33	44	42	38	43	42	44	42	39	38	51
	6	434	43	41	39	38	30	27	26	26	37	45	41	46	45	40	37	35	36	45	50	46	51	50	45	42	40	41	53
	8	579	45	43	41	40	32	29	28	28	38	47	43	48	47	42	39	37	38	46	52	48	53	52	47	44	42	43	54
	10	724	50	44	46	45	42	38	38	37	39	51	51	52	51	44	41	39	40	47	56	56	57	56	49	46	44	45	55
200	2	226	21	25	21	22	28	29	16	7	32	27	28	27	31	38	42	33	25	45	27	28	27	31	38	42	33	25	52
	4	452	37	36	31	26	30	30	18	9	35	41	40	35	33	38	43	33	28	45	41	40	35	33	38	43	33	28	51
	6	679	40	40	35	26	32	31	20	12	36	46	46	40	36	39	42	32	24	46	46	46	40	36	39	42	32	24	51
	8	905	44	44	38	30	34	33	22	14	39	50	51	45	36	39	42	33	25	46	50	51	45	36	39	42	33	25	52
	10	1131	45	46	40	32	36	34	23	15	40	53	54	48	39	42	44	34	27	48	53	54	48	39	42	44	34	27	53
250	2	353	30	28	21	20	26	28	15	9	31	33	26	24	25	36	38	31	20	42	33	25	26	31	42	47	41	33	50
	4	707	38	32	27	23	27	27	20	7	32	43	36	32	29	36	38	30	22	41	42	37	36	34	42	45	39	32	49
	6	1060	41	34	32	29	30	29	22	9	35	47	41	38	33	37	38	33	23	43	48	44	42	38	44	46	40	33	49
	8	1414	46	41	40	39	35	31	22	10	41	49	43	42	38	40	40	35	26	45	54	48	47	41	46	47	41	34	51
	10	1767	51	45	46	46	41	37	28	18	47	52	46	45	42	43	42	36	26	48	54	50	49	44	47	48	43	35	53
315	2	561	34	34	31	29	25	24	24	24	33	39	34	35	37	41	41	41	42	45	44	39	40	42	46	46	46	47	50
	4	1122	44	42	36	35	30	27	22	21	38	52	48	43	41	42	40	38	40	47	57	53	48	46	47	45	43	45	52
	6	1683	46	44	38	37	32	29	24	23	40	54	50	45	43	44	42	40	42	49	59	55	50	48	49	47	45	47	54
	8	2244	51	44	42	41	34	32	29	25	43	59	55	50	47	45	44	42	42	52	64	60	55	52	50	49	47	47	57
	10	2806	53	46	44	43	36	34	31	27	45	61	57	52	49	47	46	44	44	54	66	62	57	54	52	51	49	49	59
400	2	905	33	36	33	33	25	26	26	24	34	40	37	35	35	40	40	40	40	45	45	42	40	40	45	45	45	45	50
	4	1810	45	42	39	39	33	30	26	22	40	54	50	45	45	41	42	40	39	48	59	55	50	50	46	47	45	44	53
	6	2714	47	44	41	41	35	32	28	24	42	56	52	47	47	43	44	42	41	50	61	57	52	52	48	49	47	46	55
	8	3619	52	46	47	47	40	36	34	27	49	60	56	53	53	46	46	43	42	54	65	61	58	58	51	51	48	47	59
	10	4524	54	48	49	49	42	38	36	29	51	62	58	55	55	48	48	45	44	56	67	63	60	60	53	53	50	49	61

- Definitionen:** f_m (Hz) – Mittenfrequenz des Oktavbandes
 L_w (dB/Oktave) – Schalleistungspegel im Hallraum ermittelt
 L_{WA} (dB(A)) – Gesamtschallpegel A-bewertet
 Δp_g (Pa) – Gesamtdruckdifferenz (gemessen vor und hinter dem Volumenstromregler)
 V (m³/h) – Volumenstrom
 w (m/s) – Strömungsgeschwindigkeit

TECHNISCHER KATALOG 2012

Beck Kunststoffverformungs GmbH
 Elektronstraße 58, 65933 Frankfurt/Main, Tel +49-(0)69-380353-0, Fax +49-(0)69-3808243
 E-Mail info@beck-gmbh.net, www.beck-gmbh.net



beck bringt Kunststoff richtig in Form

D 7 150

beck Konstantvolumenstromregler in PVC und PPs in Bauweise mit spezieller Balg-Konstruktion, die den eingestellten Volumenstrom innerhalb der systembedingten Grenzen von +/-10 % lageunabhängig konstant hält.

Es stehen zwei Varianten in den Durchmessern 90 bis 250 zur Auswahl:

Druckbereich 1 – Niederdruck von 50 bis 200 Pa

Druckbereich 2 – Hochdruck von 150 bis 600 Pa

Die genaue Zuordnung zum benötigten Volumenstrom siehe Tabellen „Luftmengen“. Aufgrund ihrer Vollkunststoffbauweise sind die Konstantvolumenstromregler grundsätzlich für den Einsatz bei belasteter Abluft geeignet. Unsere Anwendungstechnische Abteilung steht für weitere Aussagen zur chemischen Widerstandsfähigkeit gerne zur Verfügung.

Luftmengen Konstantvolumenstromregler Druckdifferenz 50 – 200 Pa

d 90 m ³ /h	Kenn- Nr.	d 110 m ³ /h	Kenn- Nr.	d 125 m ³ /h	Kenn- Nr.
15	16.320	15	16.330	15	16.346
20	16.325	20	16.170	25	16.340
25	16.326	25	16.336	30	16.347
30	16.321	30	16.331	45	16.348
35	16.324	35	16.338	50	16.341
40	16.327	40	16.171	60	16.349
45	16.322	45	16.332	65	16.206
50	16.328	50	16.337	70	16.207
60	16.323	55	16.172	75	16.342
-	-	60	16.333	80	16.205
-	-	65	16.339	85	16.208
-	-	70	16.200	90	16.209
-	-	75	16.334	95	16.174
-	-	80	16.201	100	16.343
-	-	85	16.173	105	16.175
-	-	90	16.335	110	16.176
-	-	-	-	115	16.177
-	-	-	-	120	16.191
-	-	-	-	125	16.210
-	-	-	-	130	16.344
-	-	-	-	150	16.211
-	-	-	-	160	16.345

D

7

152

Luftmengen Konstantvolumenstromregler Druckdifferenz 50 – 200 Pa

d 160 m ³ /h	Kenn- Nr.	d 200 m ³ /h	Kenn- Nr.	d 250 m ³ /h	Kenn- Nr.
120	16.180	200	16.360	300	16.365
130	16.350	225	16.186	350	16.189
140	16.181	250	16.361	400	16.366
150	16.192	275	16.187	450	16.190
160	16.182	300	16.362	500	16.367
170	16.351	325	16.188	550	16.368
180	16.183	350	16.363	650	16.369
190	16.184	400	16.364	–	–
200	16.185	–	–	–	–
210	16.352	–	–	–	–
250	16.353	–	–	–	–

Luftmengen Konstantvolumenstromregler
Druckdifferenz 150 – 600 Pa

d 125 m³/h	Kenn- Nr.	d 160 m³/h	Kenn- Nr.	d 200 m³/h	Kenn- Nr.	d 250 m³/h	Kenn- Nr.
110	16.101	210	16.106	350	16.116	550	16.121
150	16.102	260	16.107	440	16.117	600	16.122
200	16.103	310	16.108	530	16.118	800	16.123
240	16.104	380	16.109	620	16.119	950	16.124
290	16.105	450	16.110	700	16.120	1100	16.125

D 7

154

Die beck Volumenstrommessstelle, runde Bauart, eignet sich für den Einsatz in Bereichen, in denen aggressive bzw. korrosive Luftvolumenströme überwacht werden müssen.

Die Nenndurchmesser werden in der Regel so gewählt, dass die beck Volumenstrommessstelle ohne weitere Übergangsstücke direkt mit den genormten Lüftungsleitungen über Flansch- oder Muffenanschluss verbunden werden kann. Die beck Volumenstrommessstelle besteht aus dem Gehäuse und einer Venturidüse (in Anlehnung an DIN EN ISO 5167-1).

Durch die hohe Maßhaltigkeit und die äußerst glatten Oberflächen des Düsenkörpers wird eine hohe Messgenauigkeit gewährleistet. Aufgrund des Ringkammerprinzips für Plus- und Minusdruckentnahme ist die beck Volumenstrommessstelle auch bei ungünstigen Anströmbedingungen einsetzbar. Sie stellt, abhängig vom Volumenstrom, ein stetiges Messsignal (Wirkdruck) zur Verfügung. Die beck Volumenstrommessstelle ist auch in Langversion (DIN EN ISO 5167-1) lieferbar.

Lüftungskomponenten

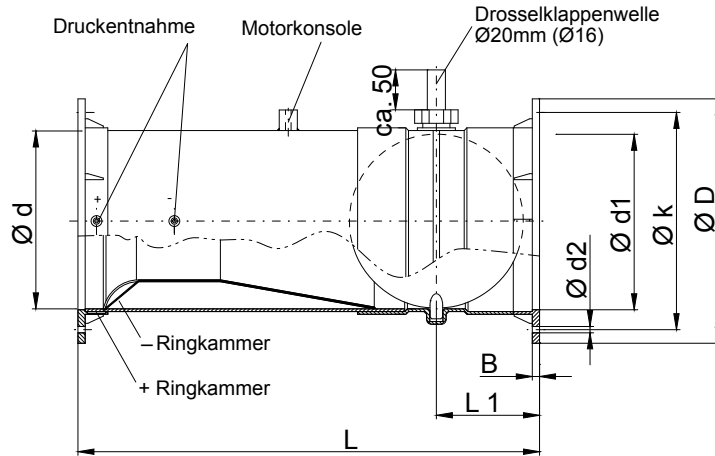
Volumenstromregler

**VOLUMENSTROMREGLER
STANDARD, FLANSCHANSCHLUSS**
mit Venturi-Düse nach
DIN EN ISO 5167-1

Ventilation Components

volume flow controller

**VOLUME FLOW CONTROLLER
STANDARD, FLANGE CONNECTION**
with Venturi injector according to
DIN EN ISO 5167-1



D
7
155

PVC, PVC-C, PPs, PP, PE, PVDF, PVC-UV								
d	L	L1	D	B	k	d1	d2	Anzahl d2
0110f	400	107	170	8	150	111	7	4
0125f	400	107	185	8	165	126	7	8
0140f	400	107	200	8	175	141	7	8
0160f	450	107	230	8	200	161	7	8
0180f	490	114	250	8	220	181	7	8
0200f	510	114	270	8	240	201	7	8
0225f	700	114	295	8	265	226	7	8
0250f	700	114	320	10	290	251	7	12
0280f	760	116	360	10	325	281	9	12
0315f	760	116	395	10	350	316	9	12
0355f	1050	200	435	10	400	356	9	12
0400f	1100	200	480	10	445	401	9	16
0450f	1250	260	530	10	495	438	9	16
0500f	1400	260	580	10	545	488	9	20

Beispiel für Artikelnummer/example for articlecode vsrv1-0110f

May 2012 – We reserve the right to make technical alterations. For mistakes no warranty.
Mai 2012 – Technische Änderungen und Fehler vorbehalten.

TECHNISCHER KATALOG 2012

Beck Kunststoffverformungs GmbH
Elektronstraße 58, 65933 Frankfurt/Main, Tel +49-(0)69-380353-0, Fax +49-(0)69-3808243
E-Mail info@beck-gmbh.net, www.beck-gmbh.net

beck

beck bringt Kunststoff richtig in Form

Lüftungskomponenten

Volumenstromregler

**VOLUMENSTROMREGLER
STANDARD, MUFFENANSCHLUSS**

mit Venturi-Düse nach
DIN EN ISO 5167-1

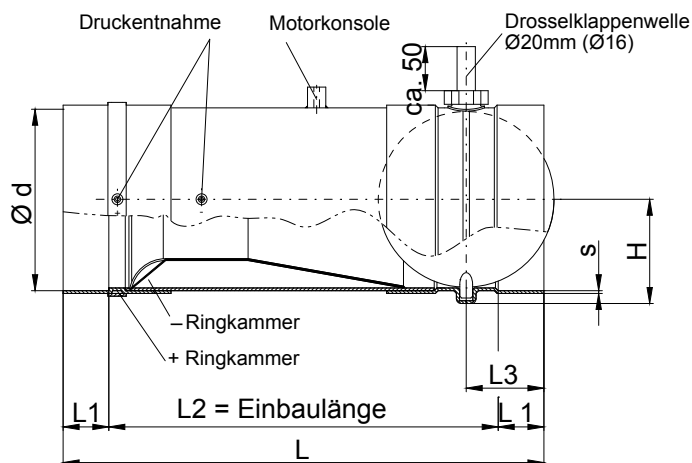
Ventilation Components

volume flow controller

**VOLUME FLOW CONTROLLER
STANDARD, SOCKET CONNECTION**

with Venturi injector according to
DIN EN ISO 5167-1

D
7
156



PVC, PVC-C, PPs, PP, PE, PVDF, PVC-UV							
d	L	L1	L2	L3	H	s PVC	s PP-Basis
0110m	400	40	320	73	71	3,0	3,5
0125m	400	40	320	73	79	3,0	3,5
0140m	400	40	320	73	86	3,0	3,5
0160m	530	40	450	73	96	4,0	3,5
0180m	590	50	490	85	106	4,0	3,5
0200m	610	50	510	85	116	4,0	3,5
0225m	800	50	700	85	129	4,0	3,5
0250m	800	50	700	85	141	4,0	3,5
0280m	860	50	760	85	156	4,0	3,5
0315m	860	50	760	85	174	4,0	3,5
0355m	1150	50	1050	200	203	4,0	6,0
0400m	1200	50	1100	200	225	4,0	6,0
0450m	1390	70	1250	250	259	5,0	6,0
0500m	1540	70	1400	280	284	5,0	6,0

Beispiel für Artikelnummer/example for articlecode vsrv1-0110m

Mai 2012 – Technische Änderungen und Fehler vorbehalten.
May 2012 – We reserve the right to make technical alterations. For mistakes no warranty.

TECHNISCHER KATALOG 2012

Beck Kunststoffverformungs GmbH
Elektronstraße 58, 65933 Frankfurt/Main, Tel +49-(0)69-380353-0, Fax +49-(0)69-3808243
E-Mail info@beck-gmbh.net, www.beck-gmbh.net



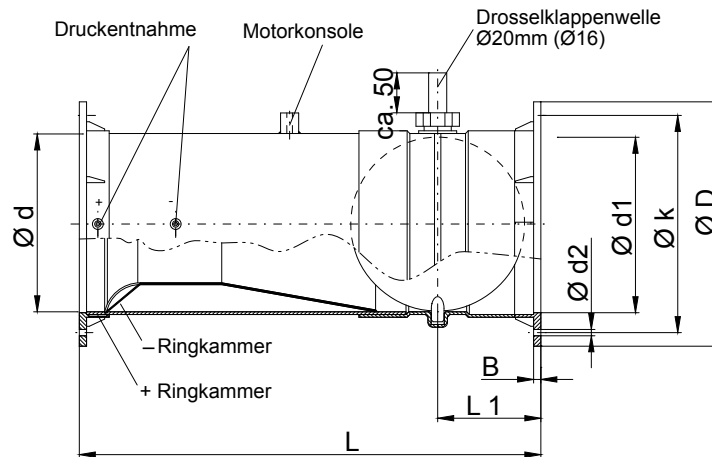
beck bringt Kunststoff richtig in Form

Lüftungskomponenten
Volumenstromregler

**VOLUMENSTROMREGLER
DICHTSCHLIESSEND,
FLANSCHANSCHLUSS**
mit Venturi-Düse nach
DIN EN ISO 5167-1

Ventilation Components
volume flow controller

**SEALED CAPACITY VOLUME FLOW
CONTROLLER, TIGHT SHUTTING
FLANGE CONNECTION**
with Venturi injector according to
DIN EN ISO 5167-1



D
7
157

PVC, PVC-C, PPs, PP, PE, PVDF, PVC-UV								
d	L	L1	D	B	k	d1	d2	Anzahl d2
0110f	400	107	170	8	150	111	7	4
0125f	400	107	185	8	165	126	7	8
0140f	400	107	200	8	175	141	7	8
0160f	450	107	230	8	200	161	7	8
0180f	490	114	250	8	220	181	7	8
0200f	510	114	270	8	240	201	7	8
0225f	700	114	295	8	265	226	7	8
0250f	700	114	320	10	290	251	7	12
0280f	760	116	360	10	325	281	9	12
0315f	760	116	395	10	350	316	9	12

Beispiel für Artikelnummer/example for articlecode vsrd1-0110f

Mai 2012 – Technische Änderungen und Fehler vorbehalten.
 May 2012 – We reserve the right to make technical alterations. For mistakes no warranty.

TECHNISCHER KATALOG 2012

Beck Kunststoffverformungs GmbH
 Elektronstraße 58, 65933 Frankfurt/Main, Tel +49-(0)69-380353-0, Fax +49-(0)69-3808243
 E-Mail info@beck-gmbh.net, www.beck-gmbh.net

beck

beck bringt Kunststoff richtig in Form

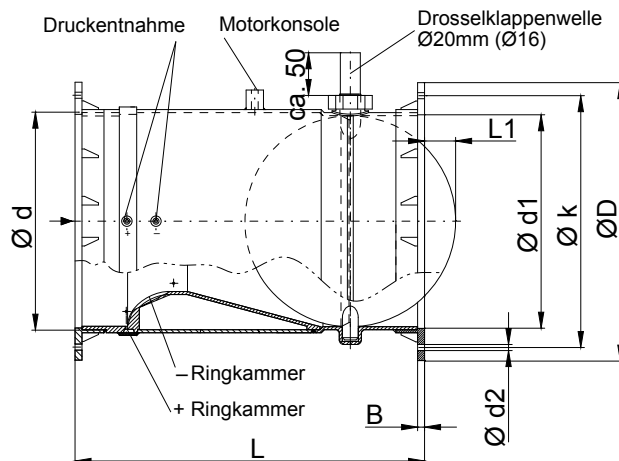
**VOLUMENSTROMREGLER KURZ,
FLANSCHANSCHLUSS**

mit Venturi-Düse in Anlehnung an
DIN EN ISO 5167-1

**VOLUME FLOW CONTROLLER
SHORT, FLANGE CONNECTION**

with Venturi injector following
DIN EN ISO 5167-1

D
7
158



PVC, PVC-C, PPs, PP, PE, PVDF, PVC-UV								
d	L	L1	D	B	k	d1	d2	Anzahl d2
0160f	310	-	230	8	200	161	7	8
0200f	350	11	270	8	240	201	7	8
0250f	400	36	320	10	290	251	7	12
0315f	490	58	395	10	350	316	9	12

Beispiel für Artikelnummer/example for articlecode vsrk1-0160f

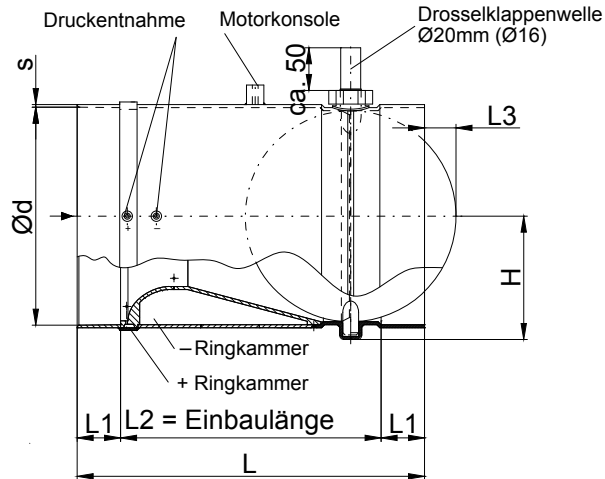
Mai 2012 – Technische Änderungen und Fehler vorbehalten.
 May 2012 – We reserve the right to make technical alterations. For mistakes no warranty.

Lüftungskomponenten
Volumenstromregler

**VOLUMENSTROMREGLER KURZ,
MUFFENANSCHLUSS**
mit Venturi-Düse in Anlehnung an
DIN EN ISO 5167-1

Ventilation Components
volume flow controller

**VOLUME FLOW CONTROLLER
SHORT, SOCKET CONNECTION**
with Venturi injector following
DIN EN ISO 5167-1



D
7
159

PVC, PVC-C, PPs, PP, PE, PVDF, PVC-UV							
d	L	L1	L2	L3	H	s PVC	s PP-Basis
0160m	310	40	230	-	96	4,0	3,5
0200m	350	50	250	11	116	4,0	3,5
0250m	400	50	300	36	141	4,0	3,5
0315m	490	50	390	68	174	4,0	3,5

Beispiel für Artikelnummer/example for articlecode vsrk1-0160m

Mai 2012 – Technische Änderungen und Fehler vorbehalten.
 May 2012 – We reserve the right to make technical alterations. For mistakes no warranty.

TECHNISCHER KATALOG 2012

Beck Kunststoffverformungs GmbH
 Elektronstraße 58, 65933 Frankfurt/Main, Tel +49-(0)69-380353-0, Fax +49-(0)69-3808243
 E-Mail info@beck-gmbh.net, www.beck-gmbh.net

beck

beck bringt Kunststoff richtig in Form

D 7 160

- vsrsa Elektrisch, statische Druckaufnahme 300 (800) Pa, schnelle Regelung < 3 sec / 90°
Electrical, static pressure pick-up 300 (800) Pa, < 3sec / 90°, e.g. Schneider VAV-A (ana-
log)
- vsrsl Elektrisch, statische Druckaufnahme 300 (800) Pa, schnelle Regelung < 3 sec / 90°
Electrical, static pressure pick-up 300 (800) Pa, < 3sec / 90°, e.g. Schneider VAV-L (Lon)
- vsrs Elektrisch, statische Druckaufnahme 300 (600) Pa, z.B. Belimo VRP / VFP / NM24
Electrical, static pressure pick-up 300(600) Pa, e.g. Belimo VRP / VFP / NM 24
- vsrd Elektrisch, dynamische Druckaufnahme 300 Pa, z.B. Belimo NMV-D2 M
Electrical, dynamic pressure pick-up 300 Pa, e.g. Belimo NMV-D2 M
- vsrp Pneumatisch, statische Druckaufnahme 160 Pa, z.B. Sauter RLP100 / AK31P
Pneumatic, static pressure pick-up 160 Pa, e.g. Sauter RLP100 / AK31P

Lüftungskomponenten
Volumenstromregler

**KONSTANTVOLUMENSTROM-
REGLER 50–200 PA,
MUFFENANSCHLUSS**

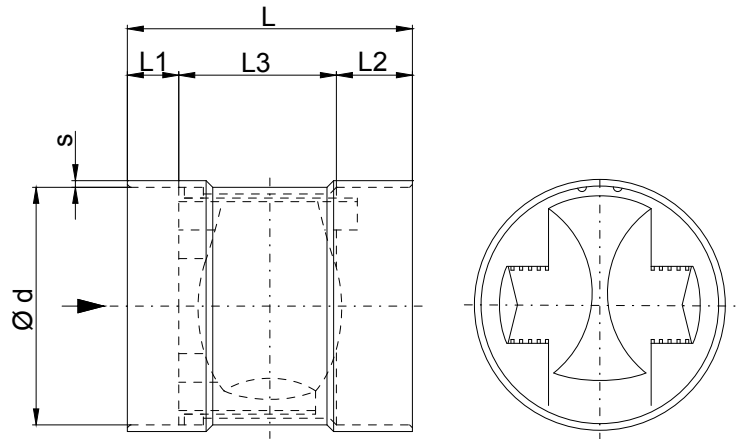
Druckbereich 50–200 Pa, Nennweiten-
abhängiger Volumenstrom 15–650 m³/h

Ventilation Components
volume flow controller

**CONSTANT VOLUME FLOW
CONTROLLER 50–200 PA,
SOCKET CONNECTION**

pressure range 50– 200 Pa,
volume flow 15–650 m³/h

D
7
161



	PVC, PVC-C, PPs, PP, PE, PVDF, PVC-UV					
d	L	L1	L2	L3	s PVC	s PP-Basis
0090m	130	23	35	72	3,0	3,5
0110m	155	28	40	87	3,0	3,5
0125m	150	26	39	85	3,0	3,5
0160m	152	26	39	87	4,0	3,5
0200m	170	38	50	82	4,0	3,5
0250m	170	38	50	82	4,0	3,5

Beispiel für Artikelnummer/example for articlecode kvsr1-6-0110m.
Bei Bestellung Nennvolumenstrom angeben.

Mai 2012 – Technische Änderungen und Fehler vorbehalten.
 May 2012 – We reserve the right to make technical alterations. For mistakes no warranty.

TECHNISCHER KATALOG 2012

Beck Kunststoffverformungs GmbH
 Elektronstraße 58, 65933 Frankfurt/Main, Tel +49-(0)69-380353-0, Fax +49-(0)69-3808243
 E-Mail info@beck-gmbh.net, www.beck-gmbh.net

beck

beck bringt Kunststoff richtig in Form

Lüftungskomponenten

Volumenstromregler

**KONSTANTVOLUMENSTROM-
REGLER 150–600 PA,
MUFFENANSCHLUSS**

Druckbereich 150–600 Pa, Nennweiten-
abhängiger Volumenstrom 90–1100 m³/h

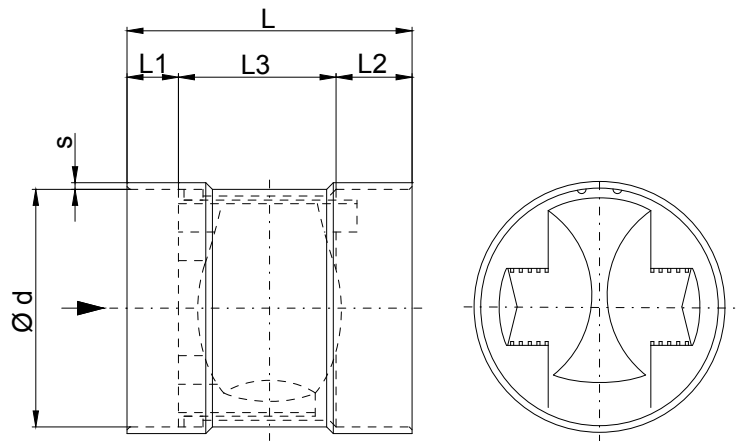
Ventilation Components

volume flow controller

**CONSTANT VOLUME FLOW
CONTROLLER 150–600 PA,
SOCKET CONNECTION**

pressure range 150–600 Pa,
volume flow 90–1100 m³/h

D
7
162



PVC, PVC-C, PPs, PP, PE, PVDF, PVC-UV						
d	L	L1	L2	L3	s PVC	s PP-Basis
0125m	150	26	39	85	3,0	3,5
0160m	152	26	39	87	4,0	3,5
0200m	170	38	50	82	4,0	3,5
0250m	170	38	50	82	4,0	3,5

Beispiel für Artikelnummer/example for articlecode kvsr1-6-0110m.

Bei Bestellung Nennvolumenstrom angeben.

May 2012 – We reserve the right to make technical alterations. For mistakes no warranty.
Mai 2012 – Technische Änderungen und Fehler vorbehalten.

TECHNISCHER KATALOG 2012

Beck Kunststoffverformungs GmbH
Elektronstraße 58, 65933 Frankfurt/Main, Tel +49-(0)69-380353-0, Fax +49-(0)69-3808243
E-Mail info@beck-gmbh.net, www.beck-gmbh.net

beck

beck bringt Kunststoff richtig in Form

Lüftungskomponenten

Volumenstromregler

**VOLUMENSTROM-MESSSTELLE
STANDARD, FLANSCHANSCHLUSS**

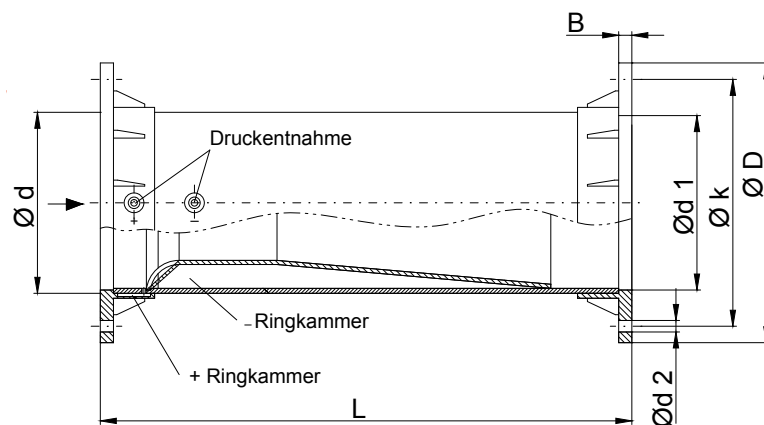
mit Venturi-Düse nach
DIN EN ISO 5167-1

Ventilation Components

volume flow controller

**VOLUME FLOW SENSOR STAN-
DARD, FLANGE CONNECTION**

with Venturi injector according to
DIN EN ISO 5167-1



D
7
163

PVC, PVC-C, PPs, PP, PE, PVDF, PVC-UV							
d	L	D	B	k	d1	d2	Anzahl d2
0110f	190	170	8	150	111	7	4
0125f	220	185	8	165	126	7	8
0140f	240	200	8	175	141	7	8
0160f	280	230	8	200	161	7	8
0180f	300	250	8	220	181	7	8
0200f	320	270	8	240	201	7	8
0225f	380	295	8	265	226	7	8
0250f	480	320	10	290	251	7	12
0280f	440	360	10	325	281	9	12
0315f	500	395	10	350	316	9	12
0355f	550	435	10	400	356	9	12
0400f	650	480	10	445	394	9	16
0450f	750	530	10	495	442	9	16
0500f	850	580	10	545	490	9	20

Beispiel für Artikelnummer/example for articlecode vsml1-0110f

Mai 2012 – Technische Änderungen und Fehler vorbehalten.
 May 2012 – We reserve the right to make technical alterations. For mistakes no warranty.

TECHNISCHER KATALOG 2012

Beck Kunststoffverformungs GmbH
 Elektronstraße 58, 65933 Frankfurt/Main, Tel +49-(0)69-380353-0, Fax +49-(0)69-3808243
 E-Mail info@beck-gmbh.net, www.beck-gmbh.net

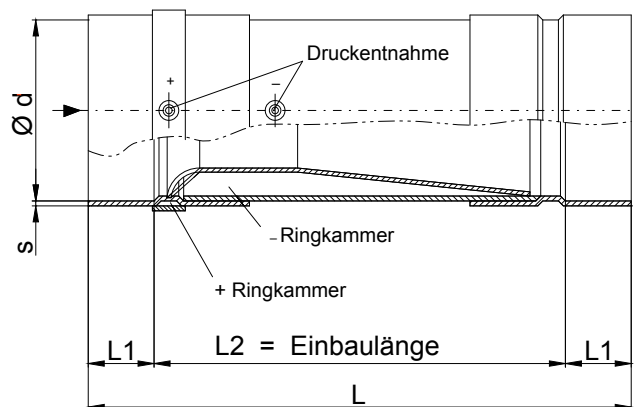


beck bringt Kunststoff richtig in Form

**VOLUMENSTROM-MESSSTELLE
STANDARD, MUFFENANSCHLUSS**
mit Venturi-Düse in Anlehnung an
DIN EN ISO 5167-1

**VOLUME FLOW SENSOR,
SOCKET CONNECTION**
with Venturi injector according
DIN EN ISO 5167-1

D
7
164



PVC, PVC-C, PPs, PP, PE, PVDF, PVC-UV					
d	L	L1	L2	s PVC	s PP-Basis
0110m	270	40	190	3,0	3,5
0125m	300	40	220	3,0	3,5
0140m	320	40	240	3,0	3,5
0160m	360	40	280	4,0	3,5
0180m	380	40	300	4,0	3,5
0200m	420	50	320	4,0	3,5
0225m	480	50	380	4,0	3,5
0250m	580	50	480	4,0	3,5
0280m	540	50	440	4,0	3,5
0315m	600	50	500	4,0	3,5
0355m	650	50	550	4,0	6,0
0400m	750(770)*	50(60)*	650	4,0	5,0
0450m	850	50	750	6,0	6,0
0500m	950	50	850	6,0	6,0

Beispiel für Artikelnummer/example for articlecode vsml1-0110m.

*Werte in Klammern beziehen sich auf Ausführung in PVC

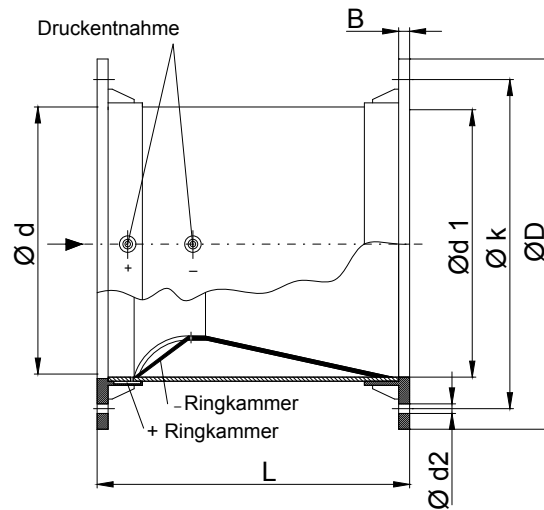
Mai 2012 – Technische Änderungen und Fehler vorbehalten.
 May 2012 – We reserve the right to make technical alterations. For mistakes no warranty.

Lüftungskomponenten
Volumenstromregler

**VOLUMENSTROM-MESSSTELLE
KURZ, FLANSCHANSCHLUSS**
mit Venturi-Düse in Anlehnung an
DIN EN ISO 5167-1

Ventilation Components
volume flow controller

**VOLUME FLOW SENSOR SHORT,
FLANGE CONNECTION**
with Venturi injector following
DIN EN ISO 5167-1



D
7
165

PVC, PVC-C, PPs, PP, PE, PVDF, PVC-UV							
d	L	D	B	k	d1	d2	Anzahl d2
0160f	160	230	8	200	156	7	8
0200f	255	270	8	240	196	7	8
0250f	300	320	10	290	246	7	12
0315f	380	395	10	350	309	9	12

Beispiel für Artikelnummer/example for articlecode vsmk1-0160f

Mai 2012 – Technische Änderungen und Fehler vorbehalten. For mistakes no warranty.
 May 2012 – We reserve the right to make technical alterations. For mistakes no warranty.

TECHNISCHER KATALOG 2012

Beck Kunststoffverformungs GmbH
 Elektronstraße 58, 65933 Frankfurt/Main, Tel +49-(0)69-380353-0, Fax +49-(0)69-3808243
 E-Mail info@beck-gmbh.net, www.beck-gmbh.net

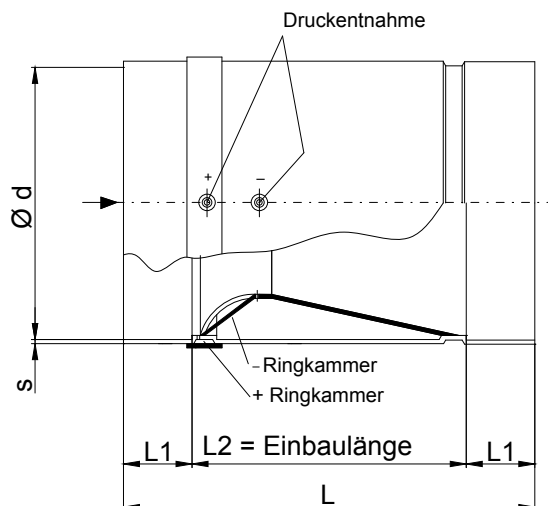
beck

beck bringt Kunststoff richtig in Form

**VOLUMENSTROM-MESSSTELLE
KURZ, MUFFENANSCHLUSS**
mit Venturi-Düse in Anlehnung an
DIN EN ISO 5167-1

**VOLUME FLOW SENSOR SHORT,
FLANGE CONNECTION**
with Venturi injector FOLLOWING
DIN EN ISO 5167-1

D
7
166



PPs, PP, PE, PVDF				
d	L	L2	L1	s
0160m	190	110	40	3,5
0200m	300	200	50	3,5
0250m	350	250	50	3,5
0315m	420	320	50	3,5

Beispiel für Artikelnummer/example for articlecode vsmk2-0160m.

PVC, PVC-UV				
d	L	L2	L1	s
0160m	190	110	40	4,0
0200m	300	200	50	4,0
0250m	350	250	50	4,0
0315m	440	340	50	4,0

Beispiel für Artikelnummer/example for articlecode vsmk1-0160m.

Mai 2012 – Technische Änderungen und Fehler vorbehalten.
 May 2012 – We reserve the right to make technical alterations. For mistakes no warranty.

Konstantvolumenstromregler, in runder Bauform für konstante Volumenströme im Bereich der chemisch belasteten Abluft sowie in der Reinluftversorgung. Mit Hilfe einer Silikonmembrane und den Einsätzen, die auf den spez. Volumenstrom ausgelegt sind, wird der Volumenstrom in dem vorgegebenen Druckbereich konstant gehalten. Die Einstellung erfolgt werkseitig und ist im eingebauten Zustand nicht reversibel.

Ausführung:

- Konstantvolumenstromregler
- d 90 bis d 250 (je nach Druckbereich)
- Mindestwandstärke 3 mm bzw. nach DIN 4741
- Dichtheitsklasse DIN EN 12273
- beidseitiger Muffenanschluss
- Verbindung durch Schweißen

Temperatureinsatz:

nach Material

Betriebstemperatur:

max. °C

Betriebsdruck:

max. Pa

Luftvolumenstrom: m³/h

Differenzdruckbereich: 50-200 Pa

bzw. 150-600 Pa

Regelgenauigkeit: +/- 10%

Farbe:

nach Material

Abmessung:

„kvsr“ Konstantvolumenstromregler,

DN

Constant flow controller, in round design for constant volume flows in the area of chemically contaminated outgoing air and in pure air supply. The volume flow is kept constant in the specified pressure range with a silicon membrane and the inserts is engineered for the specific volume flow. It is adjusted at the factory and it is not reversible when installed.

Design:

- constant flow controller
- d 90 to d 250 (depending upon the pressure range)
- minimum wall thickness 3 mm or in conformity with DIN 4741
- sealing class DIN EN 12273
- sleeve joint on both sides
- joined by welding

Temperature application:

like material

Operating temperature:

max. °C

Operating pressure:

max. Pa

air volume flow: m³/h

differential pressure range: 50-200 Pa or

150-600 Pa

control accuracy: +/- 10%

Colour:

like material

Dimension:

“kvsr” constant flow controller,

DN

D 7 168

Hersteller-/Lieferhinweis:

Beck Kunststoffverformungs GmbH
Elektronstraße 58
65933 Frankfurt/Main

Zusätzliche Materialien des

Rohraufnehmers:

PVC (RAL 7011), PVC-UV stabilisiert (weiß),
PVC-C (US-Norm 215/245), PP (RAL 7032),
PE (schwarz), PPs-el (schwarz), PVDF (na-
tur), PPs (RAL 7037)

Manufacturer/supplier note:

Beck Kunststoffverformungs GmbH
Elektronstrasse 58
Frankfurt/Main, Germany 65933

Additional materials of pipe pick-ups:

PVC (RAL 7011), PVC-UV stabilised (white),
PVC-C (US standard 215/245), PP (RAL
7032), PE (black), PPs-el (black)
PVDF (nature), PPs (RAL 7037)

Volumenstromregler in runder Bauform zur Regelung und Absperrung von Luftströmen im korrosiven Bereich. Im Gehäuse ist die Venturidüse nach DIN EN ISO 5167-1 für eine statische Differenzdruckmessung mittels Differenzdrucksensor integriert. Damit auch im unteren Leistungsbereich und bei ungünstiger Anströmung eine optimale Messwerterfassung gegeben ist, wurde die Venturidüse mit Ringkammern für die Plus- und Minusdruckentnahme ausgerüstet. Das verstärkte Klappenblatt ist wartungsfrei gelagert und fährt in der Stellung „zu“ gegen einen inneren umlaufenden Anschlag. Die beiden Wellenlager verhindern einen Medienaustritt, wobei die chemikalienbeständige Dichtung am Wellenausritt auch im eingebauten Zustand nachgestellt werden kann. Regelkomponenten können werkseitig aufgebaut und eingestellt werden

Ausführung:

- Volumenstromregler
- bis d 315 formgespritzt
- ab d 355 nahtlos maschinell verformt
- Mindestwandstärke 3 mm bzw. nach DIN 4741
- Dichtheitsklasse DIN EN 12273
- beidseitiger Muffenanschluss
- Verbindung durch Schweißen

Temperatureinsatz:

nach Material

Betriebstemperatur:

max. °C

Volume flow controller, in round design for regulating and blocking air flows in the corrosive zone. The Venturi nozzle is built into the housing in conformity with DIN EN ISO 5167-1 for a static differential pressure measurement via differential pressure sensor. The Venturi nozzle has been equipped with toroidal chambers for the plus and minus pressure take-off to ensure optimum measuring in the lower performance range and with unfavourable blower flow. The reinforced flap blade is lodged to be service-free and moves into the “closed” position against an inner circulating catch. The two shaft bearings keep media from escaping and the seal (that is resistant to chemicals) on the shaft output can also be re-adjusted when installed. The regulating components be set up and adjusted at the factory.

Design:

- Volume flow controller
- hot molded to d 315
- from d 355 machine-formed seamlessly
- minimum wall thickness 3 mm or in conformity with DIN 4741
- sealing class DIN EN 12273
- sleeve joint on both sides
- joined by welding

Temperature application:

like material

Operating temperature:

max. °C

D 7 170

Betriebsdruck:

max. Pa
 Luftvolumenstrom: m³/h
 Druckaufnehmer: Pa
 Differenzdruckbereich: 20-1500 Pa
 Regelgenauigkeit: +/- 5%

Farbe:

nach Material

Abmessung:

„vsrv“ Volumenstromregler,
 DN

Hersteller-/Lieferhinweis:

Beck Kunststoffverformungs GmbH
 Elektronstraße 58
 65933 Frankfurt/Main

Bemerkung:

Der Volumenstromregler ist als Flanschausführung, Kurzvariante „vsrk“ und dichtschießend lieferbar. Es können alle im Handel üblichen elektrisch/pneumatischen Regeleinheiten verwendet werden.

Zusätzliche Materialien:

PVC (RAL 7011), PVC-UV stabilisiert (weiß), PVC-C (US-Norm 215/245), PP (RAL 7032), PE (schwarz), PPs-el (schwarz), PVDF (natur), PPs (RAL 7037)

Operating pressure:

max. Pa
 air volume flow: m³/h
 pressure absorber: Pa
 differential pressure range: 20-1500 Pa
 control accuracy: +/- 5%

Colour:

like material

Dimension:

“vsrv” Volume flow controller,
 DN

Manufacturer/supplier note:

Beck Kunststoffverformungs GmbH
 Elektronstrasse 58
 Frankfurt/Main, Germany 65933

Remarks:

The Volume flow controller is available as a flange design, sealing “vsrk” short model. All electrical/pneumatic control units customary in the trade can be used.

Additional materials:

PVC (RAL 7011), PVC-UV stabilised (white), PVC-C (US standard 215/245), PP (RAL 7032), PE (black), PPs-el (black) PVDF (nature), PPs (RAL 7037)



Volumenstrom Messstelle, in runder Bauform zur Erfassung von Luftströmen im korrosiven Bereich, beispielsweise auf Digestorien oder in Zwischendecken. Im Gehäuse ist die Venturidüse nach DIN EN ISO 5167-1 für eine statische Differenzdruckmessung mittels Differenzdrucksensor integriert. Damit auch im unteren Leistungsbereich und bei ungünstiger Anströmung eine optimale Messwerterfassung gegeben ist, wurde die Venturidüse mit Ringkammern für die Plus- und Minusdruckentnahme ausgerüstet.

Ausführung:

- Volumenstrom Messstelle
- bis d 315 formgespritzt
- ab d 355 nahtlos maschinell verformt
- Dichtheitsklasse DIN EN 12273
- beidseitiger Muffenanschluss
- Mindestwandstärke 3 mm bzw. nach DIN 4741

Temperatureinsatz:

nach Material

Betriebstemperatur:

max. °C

Betriebsdruck:

max. Pa

Luftvolumenstrom: m³/h

Farbe:

nach Material

Abmessung:

„vsml“ Volumenstrom Messstelle,

DN

Volume flow sensor, in round design for capturing air flows in the corrosive zone, for instance on digestories or in intermediate ceilings. The Venturi nozzle is built into the housing in conformity with DIN EN ISO 5167-1 for a static differential pressure measurement via differential pressure sensor. The Venturi nozzle has been equipped with toroidal chambers for the plus and minus pressure take-off to ensure optimum measuring in the lower performance range and with unfavourable blower flow.

Design:

- volume flow sensor
- hot molded to d 315
- from d 355 machine-formed seamlessly
- sealing class DIN EN 12273
- sleeve joint on both sides
- minimum wall thickness 3 mm or in conformity with DIN 4741

Temperature application:

like material

Operating temperature:

max. °C

Operating pressure:

max. Pa

air volume flow: m³/h

Colour:

like material

Dimension:

“vsml” volume flow sensor,

DN

May 2012 – We reserve the right to make technical alterations. For mistakes no warranty.
Mai 2012 – Technische Änderungen und Fehler vorbehalten.

D 7 172

Hersteller-/Lieferhinweis:

Beck Kunststoffverformungs GmbH
Elektronstraße 58
65933 Frankfurt/Main

Bemerkung:

Neben der Standardausführung „vsml“ ist die Volumenstrom Messtelle auch in Flanschausführung sowie als Kurzvariante „vsmk“ lieferbar.

Zusätzliche Materialien:

PVC (RAL 7011), PVC-UV stabilisiert (weiß), PVC-C (US-Norm 215/245), PP (RAL 7032), PE (schwarz), PPs-el (schwarz), PVDF (natur), PPS (RAL 7037), PPs (RAL 7037)

Manufacturer/supplier note:

Beck Kunststoffverformungs GmbH
Elektronstrasse 58
Frankfurt/Main, Germany 65933

Remarks:

Not only the standard vsml design, but also the volume flow sensor is available in flange design and the “vsmk” short model.

Additional materials:

PVC (RAL 7011), PVC-UV stabilised (white), PVC-C (US standard 215/245), PP (RAL 7032), PE (black), PPs-el (black), PVDF (nature), PPs (RAL 7037)



Beck Kunststoffverformungs GmbH

Elektronstraße 58
65933 Frankfurt/Main



HASSEL & SEITER GMBH
www.beck-gmbh.net

beck

beck bringt Kunststoff richtig in Form