

Siebkorbfilter TYP DELTA-OV für wässrige, viskose und hochviskose Medien

Das System von DELTAFILTER Filtrationssysteme GmbH ist der richtige Schritt zur kosten-senkenden und umweltfreundlichen Filtration.

- Durchflussleistung bis 160 m³/h
- Kompaktes und platzsparendes Filtergehäuse
- Ein- und Austritt auf einer Höhe gegenüberliegend
- Einfach lösbare Filterdeckel durch Schnellverschluss (Einhandbedienung)
- Schneller und leichter Ein- und Ausbau des Siebkorb aus Edelstahl
- Geringer Druckabfall
- Einfache Handhabung
- Anschlussnennweiten von DN20 bis DN150
- Filterfeinheiten von 50 µm bis 6350 µm
- Spezialkörbe von 10 µm und 25 µm in plissierter Ausführung
- Einstufung nach Artikel 4, Absatz 3, "gute Ingenieurpraxis"



OPTIONAL

Differenzdruckanzeiger mit und ohne Kontakt zur Fernübertragung, Magneteinsätze, plissierte Siebkörbe etc.

BESCHREIBUNG

Die Einzelsiebkorbfilter der Baureihe DELTA-OV bieten eine kosteneffektive Methode für die Reinigung von Flüssigkeiten oder der Rückgewinnung wertvoller Festkörper, sowie den Schutz von Rohrleitungen und Armaturen. Das kompakte Filter ist eine Gusskonstruktion und wird mit hochwertigem Siebkorb aus Edelstahl geliefert.



SPEZIFIKATION

MODELL	OV	OV/S	OV/SS	OV/S-A300	OV/SS-A300
Gehäusematerial	Grauguss EN 1561 EN-JL 1030	Stahlguss EN 10213-2/ 1.0625	Edelstahlguss EN 10213-4/ 1.4408	Stahlguss EN 10213-2/ 1.0625	Edelstahlguss EN 10213-4/ 1.4408
Max. zul. Druck bei 50°C	17 bar * 16 bar **	22 bar * 16 bar **	22 bar * 14,3 bar **	----- * 40 bar **	----- * 35,6 bar **
Siebkorb	Edelstahl 1.4571/1.4401	Edelstahl 1.4571/1.4401	Edelstahl 1.4571/1.4401	Edelstahl 1.4571/1.4401	Edelstahl 1.4571/1.4401
Ablassschraube	Messing	Stahl	Edelstahl	Stahl	Edelstahl
Dichtungen (Standard)	FPM	FPM	FPM	FPM	FPM
Anstrich	blau	silber	ohne	silber	ohne

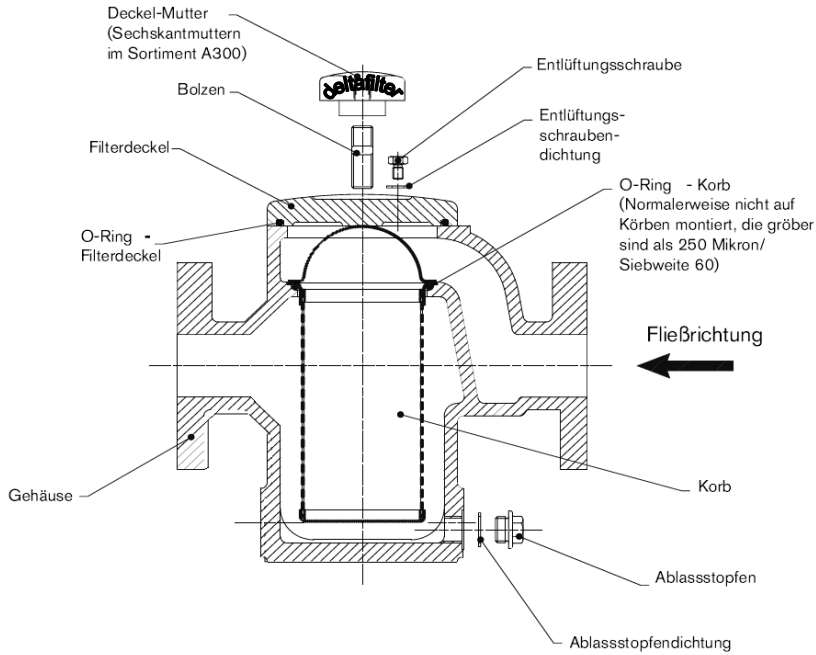
*Innengewinde **Flansch gebohrt nach EN1092-1

DELTAFILTER liefert auch andere Dichtungswerkstoffe auf Anfrage.

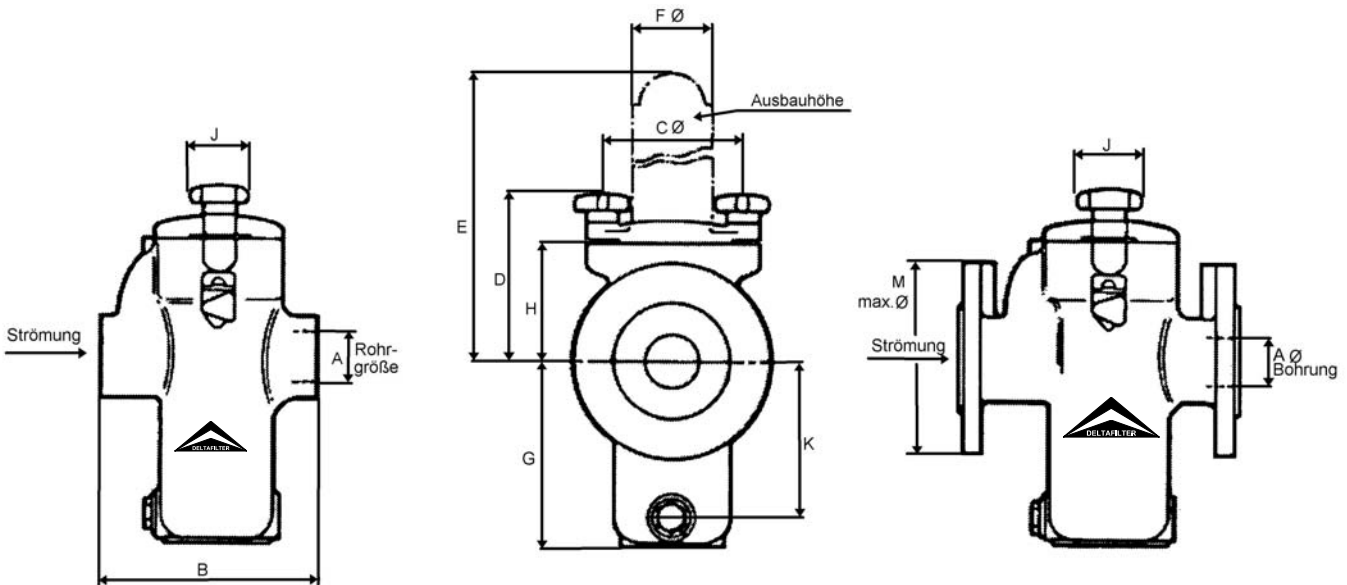
Stellvertretend einige Industriezweige:

Automobilindustrie, Chemische Industrie, Farben- und Lackindustrie, Kosmetikindustrie, Lebensmittel- und Getränkeindustrie, Metall- und Stahlindustrie, Mineralölindustrie, Papierindustrie, Wasserversorgungsunternehmen etc.

Standardkorbdaten:



Lochblech Löcher pro Quadratzoll	Feinheit in Mikrometer	Freie Fläche in Prozent
11	6350	54
33	3170	39
124	1600	38
Feinheit in MESH		
20	910	53
30	560	42
40	380	40
60	250	35
80	190	34
120	130	32
200	80	36
300	50	32



GEWINDE nach BSP (NPT als Option erhältlich)

A	B	C	D	E	F	G	H	J	K	L	Fläche pro Siebkorb	pro	Gewicht
20 mm	¾" BSP	159 mm	108 mm	103 mm	220 mm	73 mm	105 mm	64 mm	50 mm	86 mm	½" BSP	184 cm ²	5 kg
25 mm	1" BSP	159 mm	108 mm	103 mm	220 mm	73 mm	105 mm	64 mm	50 mm	86 mm	½" BSP	184 cm ²	5 kg
32 mm	1¼" BSP	174 mm	108 mm	129 mm	306 mm	73 mm	145 mm	90 mm	50 mm	122 mm	½" BSP	268 cm ²	7 kg
40 mm	1½" BSP	174 mm	108 mm	129 mm	306 mm	73 mm	145 mm	90 mm	50 mm	122 mm	½" BSP	268 cm ²	7 kg
50 mm	2" BSP	270 mm	156 mm	165 mm	351 mm	112 mm	156 mm	112 mm	76 mm	131 mm	½" BSP	484 cm ²	19 kg
65 mm	2½" BSP	270 mm	156 mm	165 mm	351 mm	112 mm	156 mm	112 mm	76 mm	131 mm	½" BSP	484 cm ²	19 kg

FLANSCHGEBOHRUNG nach EN1092-1 (ANSI und BS als Option erhältlich)

A	B	C	D	E	F	G	H	J	K	L	M ⁽¹⁾	N ⁽¹⁾	Fläche pro Siebkorb	Gewicht	
25 mm	1"	194 mm	108 mm	103 mm	220 mm	73 mm	105 mm	64 mm	50 mm	86 mm	½" BSP	124 mm	16 mm	184 cm ²	8 kg
40 mm	1½"	210 mm	108 mm	129 mm	306 mm	73 mm	145 mm	90 mm	50 mm	122 mm	½" BSP	156 mm	18 mm	268 cm ²	12 kg
50 mm	2"	310 mm	156 mm	165 mm	351 mm	112 mm	156 mm	112 mm	76 mm	131 mm	½" BSP	165 mm	20 mm	484 cm ²	24 kg
65 mm	2½"	310 mm	156 mm	165 mm	351 mm	112 mm	156 mm	112 mm	76 mm	131 mm	½" BSP	191 mm	22 mm	484 cm ²	25 kg
80 mm	3"	343 mm	175 mm	198 mm	451 mm	132 mm	210 mm	140 mm	76 mm	186 mm	½" BSP	210 mm	22/24 mm	718 cm ²	42 kg
100 mm	4"	356 mm	175 mm	234 mm	575 mm	132 mm	265 mm	175 mm	76 mm	241 mm	½" BSP	229/254 mm	24 mm	964 cm ²	45 kg
150 mm	6"	480 mm	---	296 mm	728 mm	160 mm	361 mm	218 mm	---	330 mm	½" BSP	318 mm	26 mm	1835 cm ²	107 kg

⁽¹⁾Abmessungen vor dem Schrägstrich sind für Filter aus Grauguss und nach dem Schrägstrich für Filter aus Stahlguss und Edstahlguss.

07/16 Technische Änderungen vorbehalten.