



27

## Netter Druckluft-Intervallklopfer Serie PKL



- Zum Lösen hartnäckiger Anhaftungen in Silos, Behältern und Rohren
- Höhere Schlagkraft als herkömmliche Klopfer
- Geringer Druckluftbedarf pro Schlag
- Schallgedämpfte Ausführung EE mit Schlagplatte aus Elastomer
- Ausführungen mit Selbststeuerung ST
- Ausführungen gemäß ATEX oder in Edelstahl (ab PKL 1000) lieferbar



PKL 450



PKL 740



PKL 1000



PKL 5000



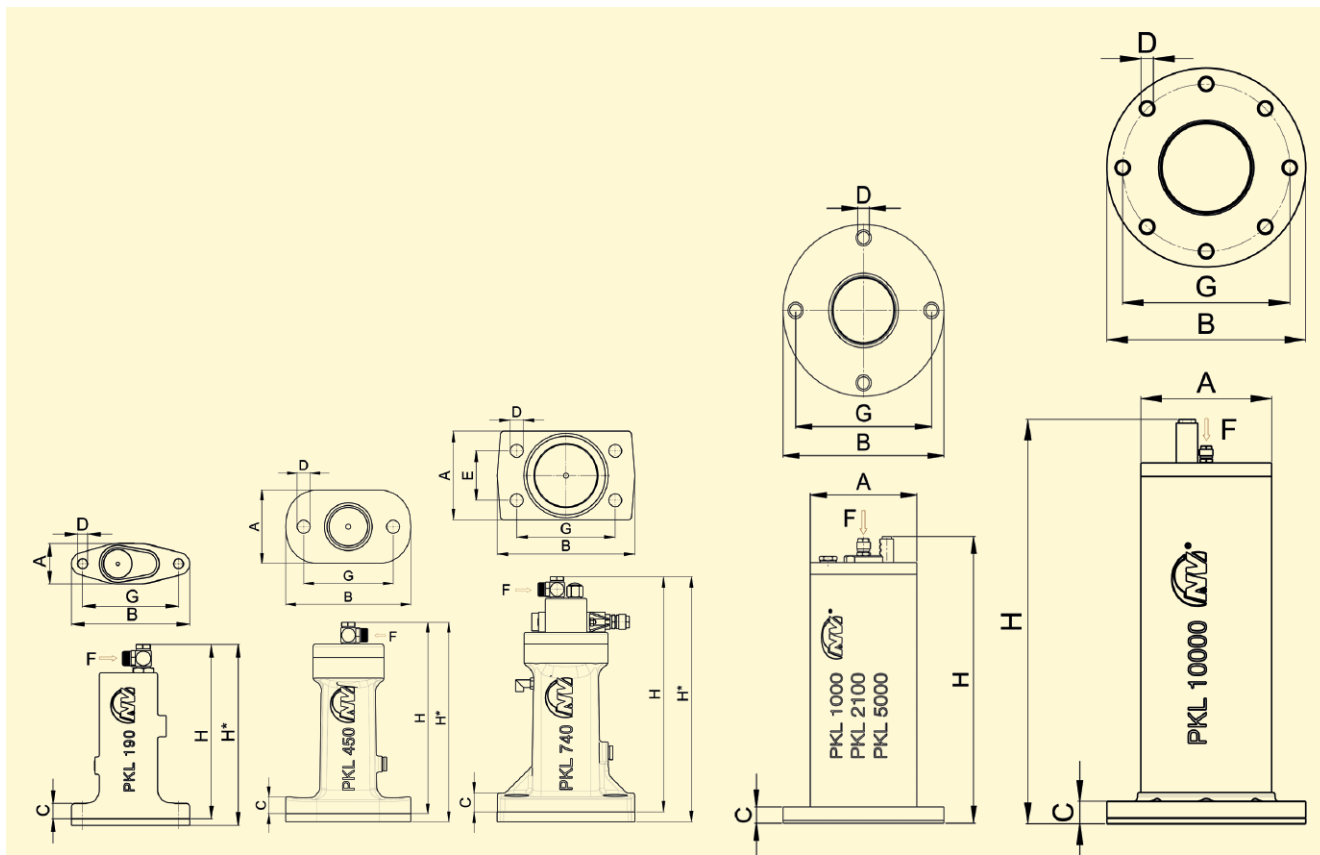
# NetterVibration



## Netter Druckluft-Intervallklopper Serie PKL

Typ	Kolbengewicht [kg]	Schlagkraft* [kg]	Betriebsdruck optimal [bar]	Luftbedarf/Schlag bei optimalem Druck [Normalliter]	Gesamtgewicht [kg]	Geeignet für Wandstärken [mm]
PKL 190/4	0,19	0,43	4,0	0,20	0,8	1 - 2
PKL 190/6	0,19	0,60	6,0	0,20	0,8	1 - 2
PKL 450/4	0,44	0,56	4,0	0,40	1,6	1 - 3
PKL 450/6	0,44	0,92	6,0	0,60	1,6	1 - 3
PKL 740/3	0,74	1,30	3,0	0,50	2,6	2 - 4
PKL 740/4	0,74	1,80	4,0	0,70	2,6	2 - 4
PKL 740/5	0,74	2,10	5,0	0,80	2,6	2 - 4
PKL 740/6	0,74	2,70	6,0	1,00	2,6	2 - 4
PKL 1000/4	1,0	2,80	4,0	2,7	5,7	2 - 4
PKL 1000/6	1,0	4,30	6,0	4,0	5,8	3 - 5
PKL 2100/4	2,10	4,20	4,0	5,20	6,7	3 - 5
PKL 2100/5	2,10	6,20	5,0	6,50	6,9	3 - 5
PKL 5000/4	4,96	6,60	4,0	5,70	16,0	4 - 8
PKL 5000/4 S	4,96	6,60	4,0	5,70	16,0	4 - 8
PKL 5000/6	4,96	10,60	6,0	8,60	16,5	6 - 12
PKL 5000/6 S	4,96	10,60	6,0	8,60	16,5	6 - 12
PKL 10000/6	10,00	17,50	6,0	15,10	34,0	> 10

\* Die Schlagkraft entspricht der Wirkung des angegebenen Gewichts, das aus einem Meter Höhe fällt.



Typ	A [mm]	B [mm]	C [mm]	Ø D [mm]	E [mm]	F	G [mm]	H [mm]	H* mit Bausatz EE [mm]
PKL 190	38,0	111	15	9	-	G 1/8, NW 6 x 1	90	163,5	169,5
PKL 450	73,5	126	14	13	-	G 1/8, NW 6 x 1	90	192,0	200,0
PKL 740	90,0	140	15	13	50	G 1/8, NW 6 x 1	100	238,5	248,5
PKL 1000	Ø 88,9	Ø 140	13	13	-	G 1/8, NW 6 x 1	Ø 116	266	-
PKL 2100	Ø 120,0	Ø 180	17	13	-	G 1/8, NW 6 x 1	Ø 152	300,5	-
PKL 5000	Ø 114,3	Ø 180	22	17	-	G 1/8, NW 6 x 1	Ø 152	376,5	-
PKL 10000	Ø 145,0	Ø 220	25	17	-	G 1/8, NW 6 x 1	Ø 185	445,0	-

## Netter Druckluft-Intervallklopfer Serie PKL



### Bausatz ST

#### Einsatzgebiete

Der Bausatz ST ermöglicht eine kontinuierliche Schlagfolge bei permanenter Druckluftzufuhr.

#### Aufbau und Wirkungsweise

Die Schlagfrequenz kann durch ein in die Zuluft eingebautes Drosselventil eingestellt werden. Die maximale Schlagfolge ist zu beachten.



### Bausatz EE

#### Einsatzgebiete

Der Bausatz EE dient zur Erzeugung eines schallgedämpften Schlages („Gummihammer-Effekt“).

#### Aufbau und Wirkungsweise

Zwischen dem Klopfer und der Montagefläche wird eine Distanzplatte mit einer Schlagplatte aus Elastomer eingebaut. Ab PKL 2100 aufwärts wird die Stahl-Schlagplatte durch eine Elastomerplatte ersetzt. Der Einsatz der Elastomer-Schlagplatte senkt den Schallpegel erheblich.



### Sonderausführungen ATEX, Edelstahl und Hochtemperatur

#### PKL E (ATEX)

Druckluft-Intervallklopfer der Serie PKL E entsprechen der Richtlinie 2014/34/EU (ATEX Produkt-Richtlinie) Gerätegruppe II und sind für den Einsatz in explosionsgefährdeten Bereichen der Kategorie 2 (2G und 2D 85 °C [T6]) in den Zonen 1, 2, 21 und 22 geeignet.

#### PKL S (Edelstahl)

Die Klopfer aus Edelstahl erfüllen die besonderen Anforderungen an die chemische Beständigkeit von Oberflächen.

#### PKL HT (Hochtemperatur)

Die Serie HT ist für den Einsatz bis zur Umgebungstemperatur von 160 °C ausgelegt.



### Anschweißkonsolen

#### Einsatzgebiete

Anschweißböcke ASB und Anschweißplatten ASP in gerader und runder Ausführung eignen sich zur Befestigung an rechteckigen, runden und konischen Behältern.

Sie ermöglichen eine optimale Übertragung der durch den Klopfer ausgelösten Impulse bei Reduzierung der Belastung auf die Schweißnähte und Behälterwände.

#### Aufbau und Wirkungsweise

Die Anschweißböcke werden direkt an die Behälterwand geschweißt.

Die Montage der Klopfer erfolgt mit den Befestigungssätzen NBS auf die Anschweißkonsolen.



### Klebekonsolen

#### Einsatzgebiete

Die Netter Klebekonsole Serie NKK findet dort Einsatz, wo Vibratoren und Klopfer nicht mittels Schweißens befestigt werden sollen. Dies können Behälter, Silos oder andere Anlagen sein, die unter anderem zum Reinigen, Lösen oder Entleeren geklopft oder vibriert werden.

#### Aufbau und Wirkungsweise

Die Klebekonsole kann einfach und bei laufender Produktion montiert werden. Alle für das Kleben benötigten Teile sind im Set enthalten. Die Konsole dient als Verbindungselement zwischen Klopfer und Konstruktion. Nach der Reinigung kann die Klebekonsole auf das gewünschte Bauteil geklebt werden.



### Befestigungssätze NBS

#### Einsatzgebiete

Die Befestigungssätze NBS dienen der sicheren und dauerhaften Befestigung der PKL-Klopfer.

#### Aufbau und Wirkungsweise

Die Sätze bestehen aus speziellen Schrauben, Dämpfungselementen, Unterlegscheiben, Muttern und Sicherungsblechen, die für den jeweiligen Anwendungsfall ausgelegt sind. Rückstöße der Klopfer werden durch die Federn gedämpft.



### Steuerventile

#### Einsatzgebiete

Zur Ansteuerung der Intervallklopfer sind Wegeventile erforderlich. Die Betätigung ist von Hand oder über eine entsprechende Arbeitszeit-Pausensteuerung möglich. Unser Lieferprogramm beinhaltet elektrisch, pneumatisch oder manuell steuerbare Ventile.



### Arbeitszeit-Pausensteuerungen AP und PAP

#### Einsatzgebiete

Die Arbeitszeit-Pausensteuerungen werden zur Ansteuerung von Intervallklopfern, Magnetventilen und Motorschützen überall dort eingesetzt, wo ein Arbeitsablauf zeitlich regelbar gemacht werden soll. Darüber hinaus reduziert ihr Einsatz den Dauerschallpegel erheblich.

#### Aufbau und Wirkungsweise

Die AP 117 steuert Magnetventile, die den Wechsel zwischen Arbeitszeit und Pausenzeit ermöglichen. Daneben sind pneumatische Arbeitszeit-Pausensteuerungen Serie PAP lieferbar, die die zugeführte Druckluft direkt steuern und in Nasszonen eingesetzt werden können.



## Netter Druckluft-Intervallklopper Serie PKL



### Schallschutzhauben

#### Einsatzgebiete

Insbesondere bei Bunkern mit Isolierverkleidung lohnt sich der Einsatz von Schallschutzhauben. Durch die Befestigung der Schallschutzhauben an der Isolierverkleidung wird die Schallquelle (Bunker) wieder komplett isoliert.



### Vakuum-Halterungen VAC

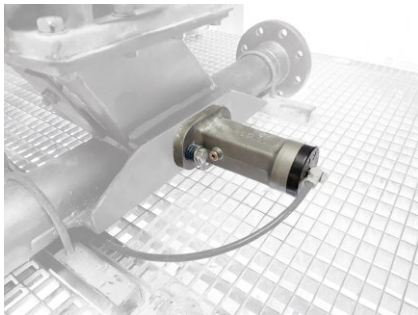
#### Einsatzgebiete

Vakuum-Halterungen der Serie VAC dienen der schnellen Befestigung an glatten, bedingt auch an rauen und gewölbten Flächen.

Sie ermöglichen die schnelle und einfache Befestigung ohne Schweiß- oder Schraubverbindungen.

#### Aufbau und Wirkungsweise

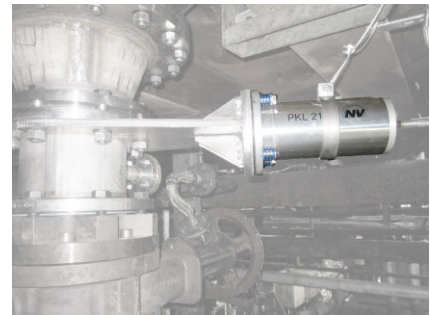
Sobald der VAC-Halterung Druckluft zugeführt wird, saugt sich die Einheit fest und sichert so eine kraftschlüssige Verbindung zwischen dem Klopper und dem Untergrund. ATEX-konforme Halterungen und Geräte mit Edelstahlplatte sind lieferbar.



PKL 450 zum Lösen von Anhaftungen



PKL 740 zum Abreinigen von Bunkerwänden



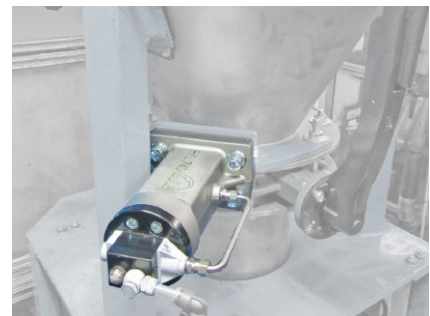
PKL 2100 zum Lösen von Anhaftungen



PKL 190 zum Verbessern des Materialflusses



PKL 5000 zum Abreinigen von Wärmetauschern



PKL 740 zum Lösen von Brückenbildung

### Einsatzgebiete

Die Druckluft-Intervallklopper der Serie PKL eignen sich besonders gut zum Abklopfen schwer lösbarer Anhaftungen an Wänden von Rohren und Behältern. PKL werden auch eingesetzt, wenn beispielsweise Brücken- und Schlauch- bzw. Schachtbildungen in Silos gelöst oder Behälter restentleert werden sollen.

### Aufbau und Wirkungsweise

PKL-Klopper ermöglichen eine effektive und zugleich schonende Abreinigung. Bewegungen, die einem Hammerschlag ähneln, lösen stark anhaftende Materialien von der Wand. Im PKL gelangt Druckluft unter den Kolben und drückt diesen gegen eine Feder. Bei Entlüftung entspannt sich die Feder und schießt dadurch den Kolben schlagartig gegen eine Platte. Der zielgerichtet eingeleitete Impuls schont die Konstruktion (wie Behälterwand oder Rohr). PKL können mit ölfreier Druckluft

betrieben werden. Zur Betätigung ist ein Wegeventil erforderlich, das optional erhältlich ist. Ein sicherer Betrieb ist bei zehn Schlägen pro Minute gewährleistet. Die Klopper können jedoch, wenn nötig höher getaktet werden.

### Zulässige Betriebsbedingungen

#### Antriebsmittel:

Druckluft oder Stickstoff (Filter  $\leq 5 \mu\text{m}$ ), vorzugsweise mit Nebelöl

#### Betriebsdruck:

2,5 bar bis 6 bar

#### Umgebungstemperatur:

-20 °C bis 60 °C (HT-Ausführung bis 160 °C)

**NetterVibration** bietet für die Montage, Installation und Ansteuerung von Vibratoren und Intervallklopfen das passende Zubehör.

### Netter liefert Lösungen.

**Sprechen Sie mit unseren erfahrenen Anwendungstechnikern.**