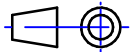


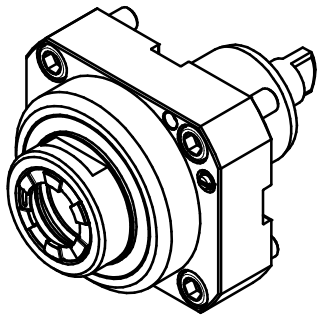
Axial-Bohr- und Fräskopf

Axial drilling and milling head

Tête de perçage et de fraisage axiale



Darstellung symbolisch
symbolical drawing
schéma symbolique



Optionen :
options :
options :



Dichtscheiben
sealings
joints



Spannzangen
collets
Les pinces

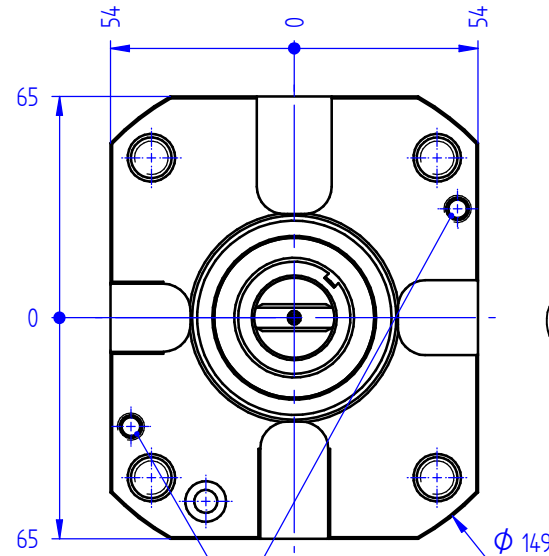


Wechseleinsatz u-tec
insert u-tec
insert u-tec

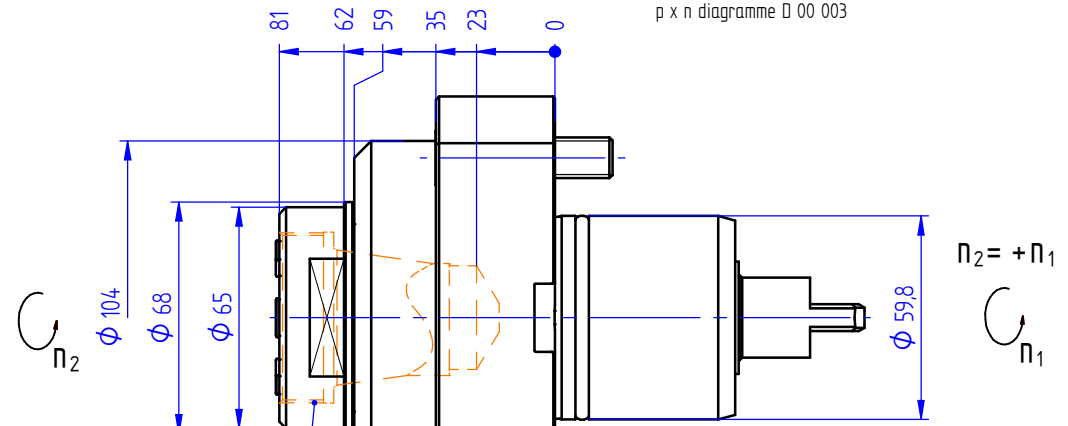


Bedienschlüsselsatz
set of wrench
jeu de clés

Technische Änderung vorbehalten



Gewindestift zum Abdrücken
thread screw to push away
vis pour écarter



ER 40 A UT (2,0 - 30,0)

bei externer Kühlmittelzufuhr Schraube entfernen
for external coolant supply, take off screw
pour arrosage externe, enlevez la vis

Befestigungsschrauben
fastening screws
vis de fixation

» weitere Ausführungen auf Anfrage
other models on request
autres modèles sur demande
subject to technical changes

mit kombinierter Kühlmittelzufuhr
with combined coolant supply
arrosage combiné

p x n Diagramm D 00 003
p x n diagram D 00 003
p x n diagramme D 00 003

p max. [bar] = 25
i = 1:1
M₂ max. [Nm] = 100
n₂ max. [min⁻¹] = 6000

Bestell - Nr.
ref.no. / No.de cde.

8 010 67 118

nous nous réservons toutes modifications techniques