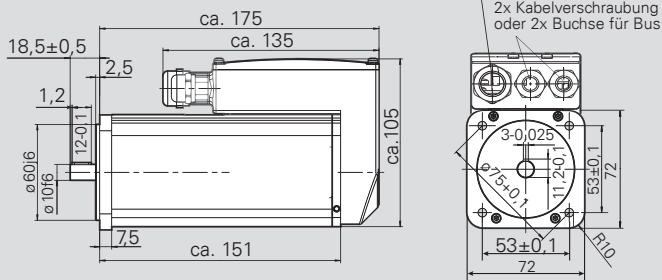


HIPERDRIVE HDA 70

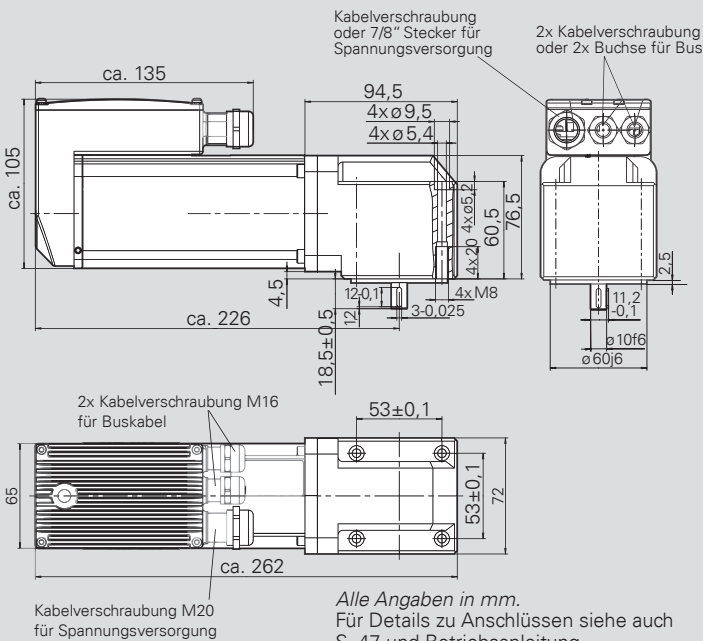
zur Direktverkabelung (mit Busadapter)



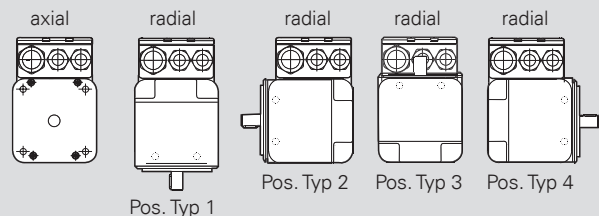
HDA 70 mit Busadapter (axial, ohne Winkelgetriebe)



HDA 70 mit Busadapter (radial, mit Winkelgetriebe, i=1)



Wellenposition



Einschaltdauer	30 % (Basiszeit 300s)
Betriebsart	S3
Versorgungsspannung	24 VDC ± 15 %
Nennstrom	4,8 A
Positioniergenauigkeit	± 1 °
Stellbereich	32 000 Umdrehungen keine mechanische Begrenzung
Schockfestigkeit nach IEC/DIN EN 60068-2-27	10g 30ms
Vibrationsfestigkeit nach IEC/DIN EN 60068-2-6	10.. 150Hz 10 g
Isolationsklasse	B (120°)
Max. zul. Axialkraft	axiale Welle: 150 N radiale Welle: 165 N
Max. zul. Radialkraft	axiale Welle: 200 N radiale Welle: 440 N
Umgebungstemperatur	max. 45 °C
Lagertemperatur	-25.. 75 °C
Schutzart	IP65
Gewicht	axial 2,8 kg/radial 3,2 kg
Prüfungen	CE

Produkt	Nennmoment	Selbsthalte- moment	Nenn- drehzahl
HDA 70	15 Nm	25 Nm	27 min ⁻¹

Buskommunikation	A
PROFIBUS DP	DP
EtherCAT	EC
PROFINET	PN
EtherNet/IP	EI
RS 485 ¹⁾	I

¹⁾ für Steuerung über Hub

Wellenposition	B
axial, ohne Winkelgetriebe	L
radial, Winkelgetriebe i = 1, Position Typ 1	1
radial, Winkelgetriebe i = 1, Position Typ 2	2
radial, Winkelgetriebe i = 1, Position Typ 3	3
radial, Winkelgetriebe i = 1, Position Typ 4	4

Anschlüsse	C
Kabelverschraubung (für DP)	B
Steckverbinder 6 pol. für RS485 ohne Hub	E
Steckverbinder 6 pol. für RS485 mit Hub	H
Kabelverschraubung für 24 VDC, 2xM12 Buchse für IE-Bus in/out	S
Stecker (7/8 Zoll) für 24 VDC, 2xM12 Buchse für IE-Bus in/out	T

Abtriebswelle	D
10 mm Vollwelle mit Passfeder (axial/radial)	S
10 mm Hohlwelle (nur radial, mit Winkelgetriebe)	H10
12 mm Hohlwelle (nur radial, mit Winkelgetriebe)	H12

Bestell- code	A	B	C	D
HDA 70	-	-	-	-

Einschaltdauer	30 % (Basiszeit 300 s)
Betriebsart	S3
Versorgungsspannung	24 VDC \pm 15 %
Nennstrom	4,8 A
Positioniergenauigkeit	\pm 1°
Stellbereich	32 000 Umdrehungen keine mechanische Begrenzung
Schockfestigkeit nach IEC/DIN EN 60068-2-27	10 g 30 ms
Vibrationsfestigkeit nach IEC/DIN EN 60068-2-6	10 .. 150 Hz 10 g
Isolationsklasse	B (120°)
Max. zul. Axialkraft	axiale Welle: 150 N radiale Welle: 165 N
Max. zul. Radialkraft	axiale Welle: 200 N radiale Welle: 440 N
Umgebungstemperatur	max. 45° C
Lagertemperatur	-25 .. 75° C
Schutzart	IP 65
Gewicht	axial 2,8 kg/radial 3,2 kg
Prüfungen	CE

Produkt	Nenn-dreh-moment	Selbsthalte-moment	Nenn-drehzahl
HDA 70	15 Nm	25 Nm	27 min ⁻¹

Buskommunikation	A
PROFIBUS DP	DP
EtherCAT	EC
PROFINET	PN
EtherNet/IP	EI
RS 485 ¹⁾	I

¹⁾ für Steuerung über Hub

Wellenposition	B
axial, ohne Winkelgetriebe	L
radial, Winkelgetriebe i = 1, Position Typ 1	1
radial, Winkelgetriebe i = 1, Position Typ 2	2
radial, Winkelgetriebe i = 1, Position Typ 3	3
radial, Winkelgetriebe i = 1, Position Typ 4	4

Anschlüsse	C
Kabelverschraubung (für DP)	B
Steckverbinder 6 pol. für RS485 ohne Hub	E
Steckverbinder 6 pol. für RS485 mit Hub	H
Kabelverschraubung für 24 VDC, 2xM12 Buchse für IE-Bus in/out	S
Stecker (7/8 Zoll) für 24 VDC, 2xM12 Buchse für IE-Bus in/out	T

Abtriebswelle	D
10 mm Vollwelle mit Passfeder (axial/radial)	S
10 mm Hohlwelle (nur radial, mit Winkelgetriebe)	H10
12 mm Hohlwelle (nur radial, mit Winkelgetriebe)	H12

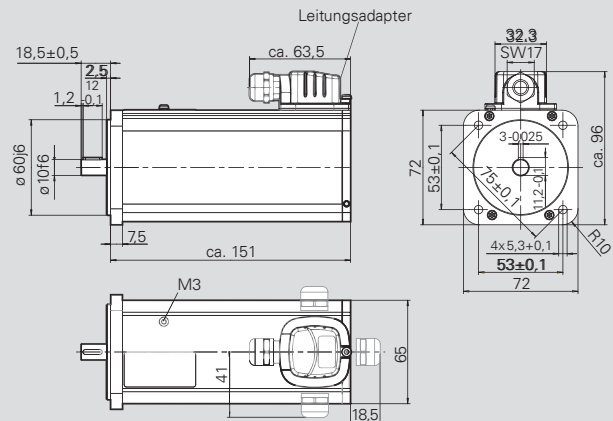
Bestell-code	A	B	C	D
HDA 70	-	-	-	-

HIPERDRIVE HDA 70

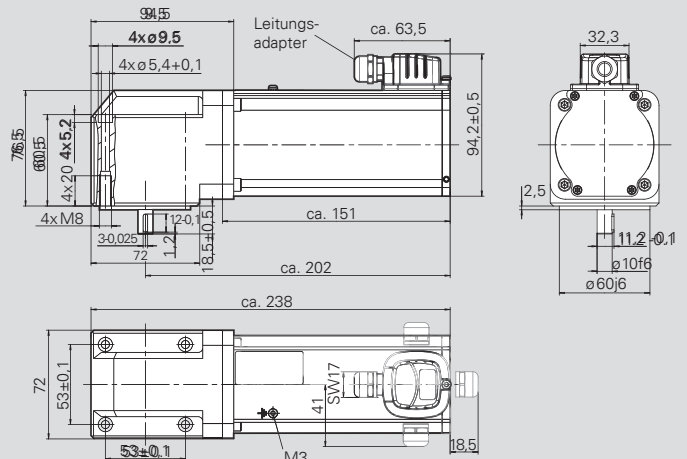
zur Verkabelung über Hub



HDA 70 (axial, ohne Winkelgetriebe)



HDA 70 (radial, mit Winkelgetriebe, i = 1)



Für Details zu Anschlüssen siehe auch S. 47 und Betriebsanleitung.

Wellenposition

