

Ventosa de fuelle (redonda)

SAB 125 NBR-60 G3/8-IG

N° de artículo.:10.01.06.00680

<https://www.schmalz.com/10.01.06.00680>

Página inicial > Técnica de vacío para la automatización > Componentes de vacío > Ventosas de vacío > Ventosas para la manipulación de chapa > Ventosas de fuelle SAB (1,5 pliegues) > SAB 125 NBR-60 G3/8-IG

Ventosa de fuelle (redonda) para la mayor dinámica en superficies abombadas y aceitosas



Tamaño: 125

Material de ventosa: Caucho de nitrilo NBR

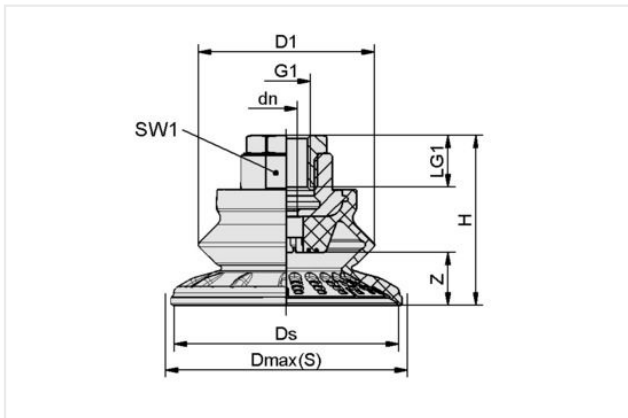
Dureza del material [Shore A]: 60 Shore A

Material de boquilla: Aluminio

Conexión: G3/8-IG

Número de pliegues: 1,5

Datos de diseño



Atributo	Valor
dn	9 mm
D1	94 mm
Dmax(S)	135 mm
Ds	126 mm
G1	G3/8"-HE
H	67,80 mm
LG1	15 mm
SW1	22 mm
Z (Carrera)	32 mm

Nota: Tolerancias dimensionales permitidas para las piezas de elastómero según DIN ISO 3302-1 M3

Datos técnicos

Atributo	Valor
Fuerza aspir.	250 N
Fuerza arranque	558 N
Carga transv.	410 N
Carga transv. (superficie aceitada)	335 N
Volumen	220 cm ³
Radio de curvatura (min) (convexa)	140 mm
Diámetro interior tubo (recom.) d	9 mm

Póngase en contacto con Schmalz

J. Schmalz GmbH | Johannes-Schmalz-Str.1, 72293 Glatten, Germany | +49 7443 2403-102 | customercenter@schmalz.de

Ventosa de fuelle (redonda)

SAB 125 NBR-60 G3/8-IG

N° de artículo.:10.01.06.00680

<https://www.schmalz.com/10.01.06.00680>

Tamaño	125
Material de ventosa	Caucho de nitrilo NBR
Dureza del material [Shore A]	60 Shore A
Peso	170,20 g
Familia de productos	SAB
Número de pliegues	1,50

Nota: Fuerza de aspiración: Los datos de la fuerza de aspiración son valores teóricos con un vacío de -0,6 bares, así como con una superficie de la pieza seca, lisa y uniforme - se dan sin factores de seguridad Fuerza lateral: Los datos de la fuerza lateral son valores medidos con un vacío de -0,6 bares con una superficie de la pieza seca o aceitada y lisa y uniforme. Los valores reales pueden variar según la superficie y el estado de la pieza. Diámetro interior tubo: Los diámetros de tubo flexible recomendados se refieren a una longitud de tubo flexible de aprox. 2 m