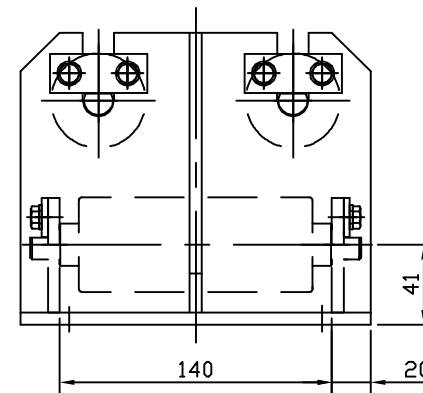
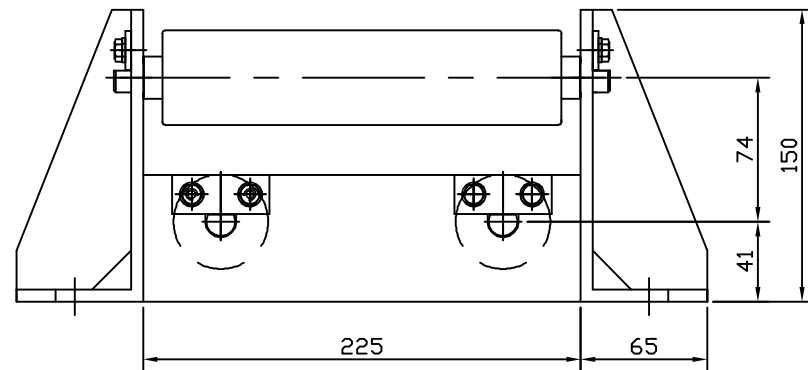
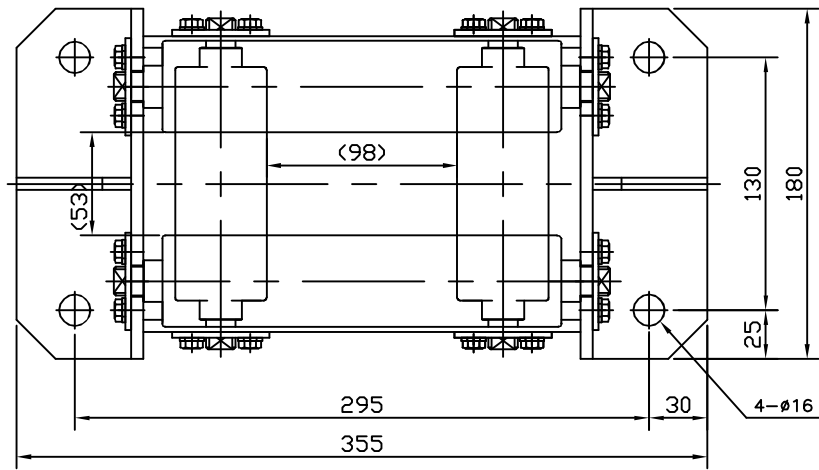


1 2 3 4 5 6

MARK	REVISIONS NO	REASONABLE REVISIONS	DATE	DWN	APVD

A
B
C
D



- 주서
1. 일반공차 가) 기계가공부 KS B 0412 보통급
 2. 도시되고 지시 없는 라운드 R3, 모따기 C1
 3. 날카로운 모서리 제거 C0.2~0.5

1	ASS'Y		-	4	
ITEM 순번	PARTS NO 품번	PART NAME 품명	MATERIAL 재질	Q'TY 수량	REMARKS 비고
PROJECTION 3rd ANGLE		DIMENSIONS METRIC (mm)		SCALE 1 : 4	MODEL SK-GV2
CUSTOMER 제		MODEL COLOR 제품 색상		PART NAME ASS'Y	
		제관/도장		PART NO. V010-5000	
	DRAWING	DESIGN	CHECK	APPROVAL	
SIGN					
DATE					



1 2 3 4 5 6

A4(210X297)