

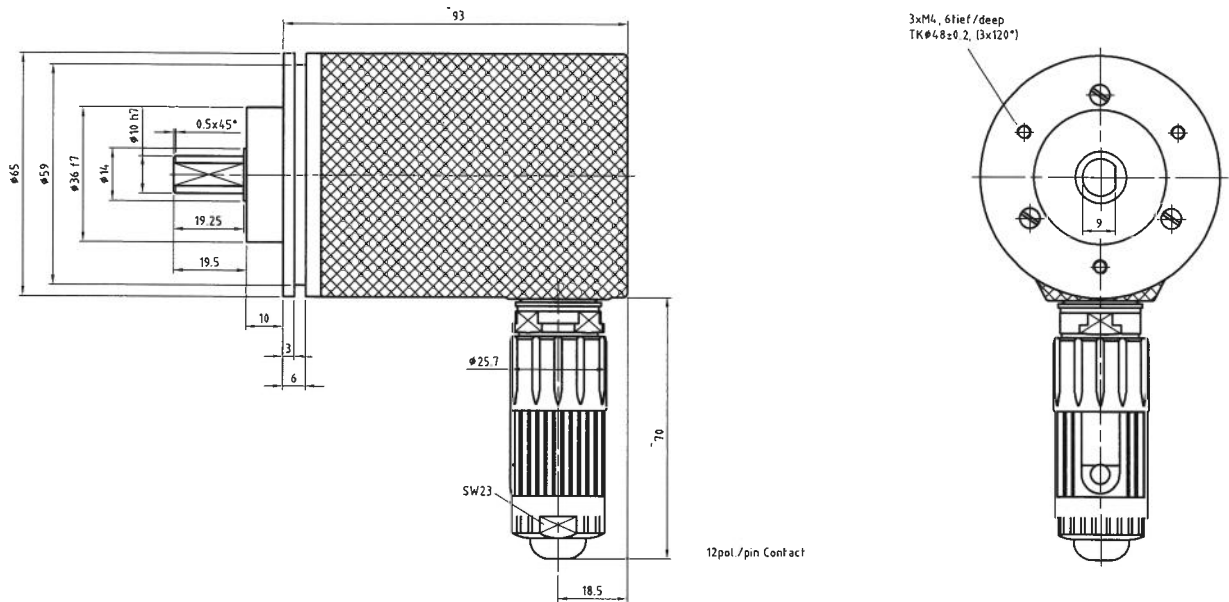
Technische Daten

SCHRITZAHL	4.096.000
UMDREHUNGEN	256.000
PROGRAMMIERBAR	PROG.
SCHNITTSTELLE	SSI
CODE	PROGRAMMIERBAR
VERSORUNGSSPANNUNG	11-27V
AUSGANGSPEGEL	RS422
SCHUTZART	IP65
GRENZTEMPERATUR	-20+70°C
FLANSCHART	ZB36
WELLENAUSFUHRUNG	10FL19,5
STECKERART	CONTACT 12P
STECKERAUSPRAEGUNG	STECKER SEITL. AM ROHR
STECKERBELEGUNGSNR	ST185E
GEGENSTECKER	JA
OPTION ENC	PRESET 1+2
OPTION ENC	PROGRAMMIERBAR
OPTION ENC	VR
ZEICHNUNGSNR	04-CEV65M-M0021
VERSIONSNR	158
PARAMETER	CEV65M-10512
SOFTNR	437860
DOKUMENTATIONS-NR	DOKUMENTE
AL:	AL:N
ECCN:	ECCN:N


G1	Wellenaufbohrung 10FL19,5
FL	Wellenaufbohrung 10FL19,5
II	Wellenaufbohrung 10FL19,5
Meisur	Messung / Messung
Ablesung	Messung / Messung
Grundbohr	Grundbohr / Grundbohr
ZLG	ZLG / ZLG
ZB	ZB / ZB
Flansch	Flansch / Flansch
DAS	DAS / DAS
TK	TK / TK

Änderungen vorbehalten.

tr-electronic GmbH
Eggenhofen 2
78647 Brühlheim
Tel. +49 (0) 7425 220-0
info@tr-electronic.de
www.tr-electronic.de



Artikel-Nr. und Steckerbelegung: siehe Datenblatt
 Article-No. and pin connections: see data sheet

 TR Electronic GmbH Eglishalde 6 78647 Trassungen Telefon 47425/228-0	Maßstab 1:1 DIN A3		Projekt-Nr.:
	Zeichnungs-Nr. nur für diese Ausführung gültig Drawing-No. only for this type valid		
	Datum	Name	
	Entf. 01.06.2005	HABELLER	
	Bearb. 01.06.2005	HABELLER	
	Gepr.:		
	Norm:		
	www.tr-electronic.de		
	DXF-Info:		
	info@tr-electronic.de		
Zeichnungs-NR./Drawing-No.: 04-CEV65M-M0021		Blatt	1
		81	

$\phi 36$	f7	$^{+0.025}_{-0.035}$	$^{+0.025}_{-0.035}$
$\phi 10$	h7	$^{+0.015}_{-0.015}$	$^{+0.015}_{-0.015}$
Dimensions	Tolerances		

Zust.	Änderung	Datum	Name
-------	----------	-------	------

Pin assignment

Pin assignment number: 185

Index: E

27.01.2014

Connector name: 12-pol CONTACT

Pin-count: 12

Page: 1/1

Pin	Designation	Description	Level	Driver NC	Colour
1	SSI_Clock-_IN	Clock input -	RS 422	RS 422	white
2	SSI_Clock+_IN	Clock input +	RS 422	RS 422	brown
3	SSI_DATA+_OUT	Data output +	RS 422	RS 422	green
4	SSI_DATA-_OUT	Data output -	RS 422	RS 422	yellow
5	Ser.Program+_IN/OUT	Ser. programming interface RS485	RS 485	RS 485	gray
6	Ser.Program-_IN/OUT	Ser. programming interface RS485	RS 485	RS 485	pink
7		not connected			
8	Direction IN	Change of counting direction	Supply Voltage		0 red
9	Preset1_IN	Preset value 1	Supply Voltage		0 black
10	Preset2_IN	Preset value 2	Supply Voltage		0 violet
11	Supply Voltage IN	Supply voltage	11-27V		gray/pink
12	Ground IN	Ground	0V		red/blue

WARNING

De-energize the system before carrying out wiring work or opening and closing electrical connections !
Short-circuits, voltage peaks, etc. can cause operating failures and uncontrolled operating states, as well as serious personal injuries and damage to property.

Verdrahtungsarbeiten, Öffnen und Schließen von elektrischen Verbindungen nur im spannungslosen Zustand durchführen ! Kurzschlüsse, Spannungsspitzen etc. können zur Fehlfunktion und unkontrollierten Zuständen der Anlage bzw. zu erheblichen Personen- und Sachschäden führen.