

ELESA Original design DD51

**2 Einbaulage (Blickrichtung)**

- AN** schräg, oben
- AR** schräg, unten
- FN** gerade, oben
- FR** gerade, unten

**3 Form**

- R** Zahlenwert steigend bei Rechtsdrehung
- L** Zahlenwert steigend bei Linksdrehung



**1**

| Zählwerk | Anzeige nach 1 Spindelumdrehung | entspricht Gewindesteigung | max. Drehzahl/min. |
|----------|---------------------------------|----------------------------|--------------------|
| 00.50    | 0050                            | 0,5                        | 500                |
| 01.00    | 0100                            | 1,0                        | 250                |
| 001.0    | 0010                            | 1,0                        | 1500               |
| 001.25   | 00125                           | 1,25                       | 1500               |
| 001.5    | 0015                            | 1,5                        | 1500               |
| 002.0    | 0020                            | 2,0                        | 1250               |
| 002.5    | 0025                            | 2,5                        | 1000               |
| 003.0 *  | 0030                            | 3,0                        | 830                |
| 004.0 ** | 0040                            | 4,0                        | 625                |
| 005.0    | 0050                            | 5,0                        | 500                |
| 006.0    | 0060                            | 6,0                        | 415                |
| 008.0    | 0080                            | 8,0                        | 315                |
| 010.0    | 0100                            | 10,0                       | 250                |

\* geeignet für Lineareinheiten GN 291 ff. Ø 18    \*\* geeignet für Lineareinheiten GN 291 ff. Ø 30

**Ausführung**

- Gehäuse Kunststoff (Polyamid PA)
  - orange, RAL 2004 ● **OR**
  - grau, RAL 7035 ● **GR**
  - temperaturbeständig bis 80 °C
  - öl- und lösungsmittelbeständig
- Ziffern weiß, Zahlenräder für Vorkomastellen schwarz, Dezimalstellen rot und mit zusätzlicher Skala versehen
- Hohlwelle Stahl, brüniert

**Auf Anfrage**

- Stellungsanzeiger GN 954 mit Blockierhebel gegen unbeabsichtigtes verstellen

**4**

**Hinweis**

Stellungsanzeiger GN 954 haben ein direkt angetriebenes Zählwerk mit digitaler Positionsangabe. Die beiden Gehäuseelemente sind durch Ultraschall verschweißt, dadurch ist das Gehäuse besonders stabil und kompakt.

Die Moosgummidichtung verhindert die Übertragung von Vibrationen auf das Zählwerk und dient zur Abdichtung.

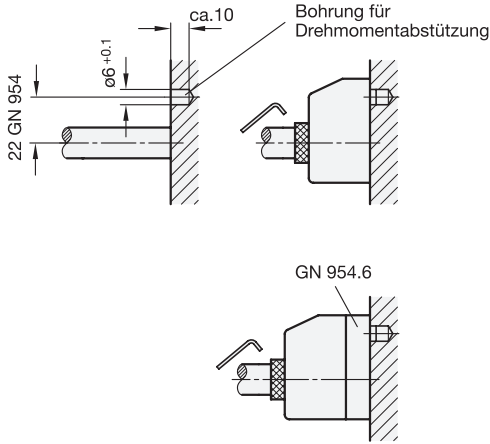
siehe auch...

- weitere Erläuterungen zu Stellungsanzeiger → Seite 518
- Reduzierbuchsen GN 952.1

**Bestellbeispiel**

**GN 954-001.0-FN-R-GR**

- 1 Zählwerk**
- 2 Einbaulage (Blickrichtung)**
- 3 Form**
- 4 Farbe**



### Montagehinweise

Mittels **Reduzierbuchsen GN 952.1** → Seite 526, kann die Hohlwelle (mit Bohrung 14 H7) des Stellungsanzeigers an den Spindel-Durchmesser angepasst werden.

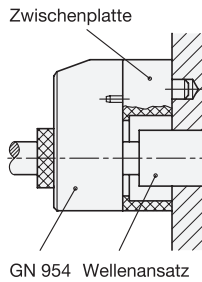
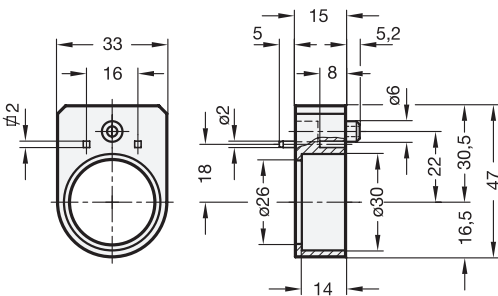
Vor der Montage des Stellungsanzeigers ist für die Drehmomentabstützung maschinenseitig eine Aufnahmebohrung nach nebenstehender Zeichnung anzubringen.

Die Befestigung des Stellungsanzeigers erfolgt über die Drehmomentabstützung und die Druckschraube in der Hohlwelle.

Vor der endgültigen Montage ist die Spindel in Ausgangsstellung (0-Stellung) zu drehen und der Stellungsanzeiger auf „0“ zu setzen.

Mit **Klemmplatten GN 954.6** → Seite 527, können Spindeln nach dem Verstellen geklemmt und damit gesichert werden.

## GN 954.1 Zwischenplatte



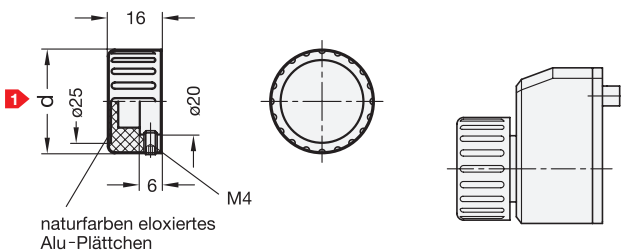
### Ausführung

- Kunststoff (Polyamid PA) schwarz, matt

Die Zwischenplatte dient der Überbrückung von Wellenansätzen, Stellringen und dergleichen für GN 954.

|                 |
|-----------------|
| Bestellnummer   |
| <b>GN 954.1</b> |

## GN 954.3 Drehknopf



### Ausführung

- Kunststoff (Polyamid PA) schwarz, matt

Dieser Drehknopf ist auf die Abmessungen des Stellungsanzeigers GN 954 abgestimmt.

|                    |   |   |
|--------------------|---|---|
| Bestellnummer      | 1 | d |
| <b>GN 954.3-31</b> |   |   |