

GHP3

COME ORDINARE / HOW TO ORDER

GHP3	TIPO TYPE	ROTAZIONE ROTATION	TAGLIA SIZE	ALBERO* SHAFT	PORTE* PORTS	GUARNIZIONI* SEALS	OPZIONI* OPTIONS	DRENAGGIO** DRAIN
	omit	D DESTRA CLOCKWISE	30					
	A	S SINISTRA COUNTER CLOCKWISE	33					
	A2	R REVERSIBILE REVERSIBLE	40					
			50					
			60					
			66					
			80					
			...					
			...					
			...					

(*) = campi da specificare se diversi dallo standard
"tipo pompa"
to be specified if different from standard
pump type

(**) = solo per rotazione R / only for R rotation

Guarnizioni / Seals

omit (T range = -10°C + 80°C)

V

H

...

...

...

Opzioni / Options

TR

...

...

...

Drenaggio / Drain

E0 = drenaggio interno/internal drain

E1 = drenaggio esterno/external drain G3/8

E2 = drenaggio esterno/external drain 3/4-16 UNF

...

...

...

Tipi Pompa Standard / Pump Standard Types

omit = flangia europea + albero T0 + porte E + guarnizioni standard / european flange + shaft T0 + ports E + standard seals

A = flangia A + albero C1 + porte A + guarnizioni standard / flange A + shaft C1 + ports A + standard seals

A2 = flangia A2 + albero C1 + porte A + guarnizioni standard / flange A2 + shaft C1 + ports A + standard seals

Esempi / Examples:

GHP3-D-30 = pompa destra, 20 cc/rev, flangia europea, albero conico 1:8, porte flangiate tipo E, guarnizioni standard
rotation, 20 cc/rev, european flange, 1:8 tapered shaft, flanged ports E type, standard seals

GHP3-D-30-C0 = pompa destra, 20 cc/rev, flangia europea, albero cilindrico (C0), porte flangiate tipo E, guarnizioni standard
clockwise rotation, 20 cc/rev, european flange, cylindrical shaft (C0), flanged ports E type, standard seals

GHP3A-D-30-E = pompa destra, 20 cc/rev, flangia SAE B-2 fori, albero cilindrico, porte flangiate (E), guarnizioni standard
clockwise rotation, 20 cc/rev, SAE B 2 bolt flange, cylindrical shaft, european flanged ports (E), standard seals

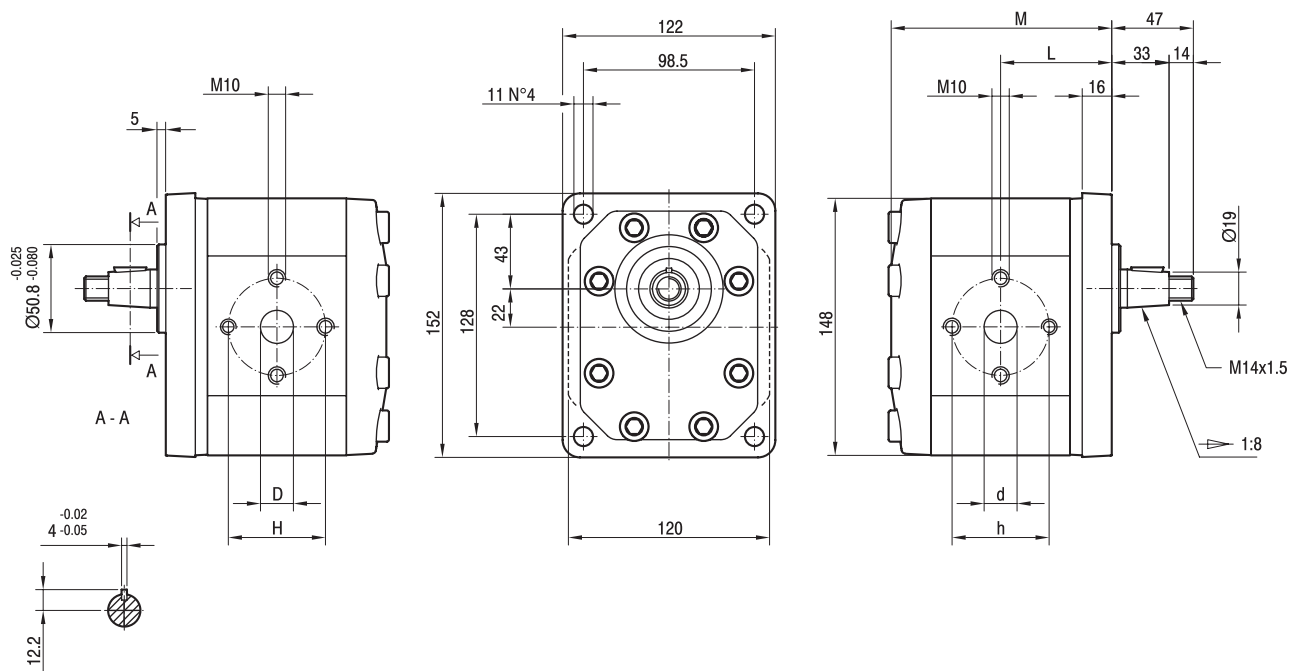
GHP3

Parti accessorie a corredo della pompa standard: linguetta a disco (codice 522058), dado M14x1.5 (codice 523017), rosetta elastica spaccata (codice 523006).
 Porte standard: filetti M10 profondità utile 19 mm.

Accessories supplied with the standard pump: woodruff key (code 522058), M14x1.5 hexagonal nut (code 523017), washer (code 523006).
 Standard ports: M10 threads depth 19 mm.

MANDATA
OUTLET

ASPIRAZIONE
INLET



TIPO TYPE	CILINDRATA DISPLACEMENT	PORTATA a 1500 giri/min FLOW at 1500 rev/min	PRESSIONI MASSIME MAX PRESSURE			VELOCITÀ MASSIMA MAX SPEED	DIMENSIONI DIMENSIONS					
			P ₁	P ₂	P ₃		L	M	d	D	h	H
	cm ³ /giro [cm ³ /rev]	litri/min [litres/min]	bar	bar	bar	giri/min [rpm]	mm	mm	mm	mm	mm	mm
GHP3-D-30	20	29	280	300	320	3500	64	127	27	19	56	56
GHP3-D-33	22	31	280	300	320	3500	64,5	128	27	19	56	56
GHP3-D-40	26	37	280	300	320	3000	66	131	27	19	56	56
GHP3-D-50	33	48	270	290	310	3000	68,5	136	27	19	56	56
GHP3-D-60	39	56	270	290	310	3000	70,5	140	27	19	56	56
GHP3-D-66	44	62	270	290	310	2800	72	143	27	27	51	51
GHP3-D-80	52	74	260	280	300	2400	75	149	27	27	56	56
GHP3-D-94	61	87	220	240	260	2800	78	155	33	27	62	51
GHP3-D-110	71	101	200	220	240	2500	81,5	162	33	27	62	51
GHP3-D-120	78	112	180	200	220	2300	84	167	33	27	62	51
GHP3-D-135	87	124	160	180	200	2000	87	173	33	27	62	51

GHP3A

Parti accessorie a corredo della pompa standard: linguetta (codice 522068).

Monta flangia 101-2 (B) secondo norma SAE J744c.

Filetto 1/4-28 UNF profondità utile 20 mm.

* Porte standard: filetti 3/8-16 UNC profondità utile 19 mm, filetti 7/16-14 UNC profondità utile 19 mm.

Accessories supplied with the standard pump: key (code 522068).

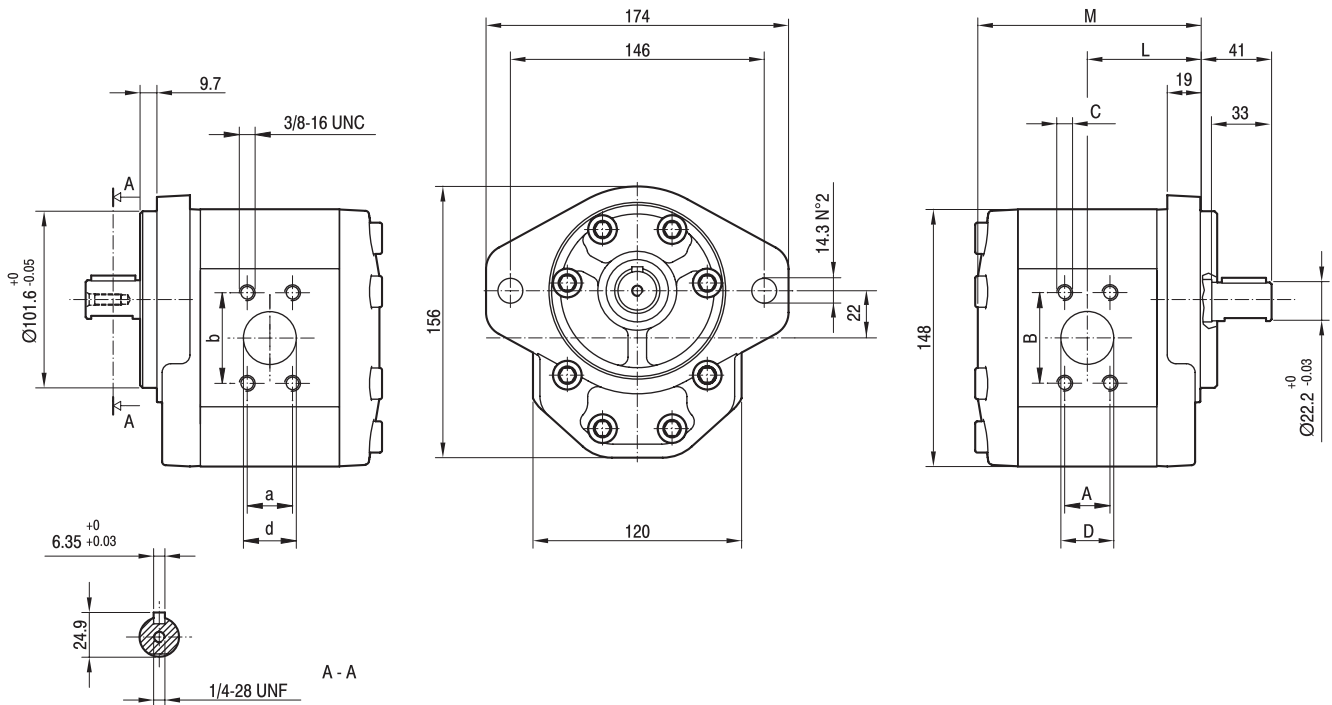
Mounting flange 101-2 (B) in compliance with SAE J744c.

1/4-28 UNF thread depth 20 mm.

* Standard ports: 3/8-16 UNC threads depth 19 mm, 7/16-14 UNC threads depth 19 mm.

MANDATA
OUTLET

ASPIRAZIONE
INLET



TIPO TYPE	CILINDRATA DISPLACEMENT	PORTATA a 1500 giri/min FLOW at 1500 rev/min	PRESSIONI MASSIME MAX PRESSURE			VELOCITÀ MASSIMA MAX SPEED	DIMENSIONI DIMENSIONS								
			P ₁	P ₂	P ₃		L	M	A	B	*C	D	a	b	d
	cm ³ /giro [cm ³ /rev]	litri/min [litres/min]	bar	bar	bar	giri/min [rpm]	mm	mm	mm	mm	UNC	mm	mm	mm	mm
GHP3A-D-30	20	29	280	300	320	3500	65	128	26,19	52,37	3/8	27	22,23	47,63	19
GHP3A-D-33	22	31	280	300	320	3500	65,5	129	26,19	52,37	3/8	27	22,23	47,63	19
GHP3A-D-40	26	37	280	300	320	3300	67	132	26,19	52,37	3/8	27	22,23	47,63	19
GHP3A-D-50	33	48	270	290	310	3300	69,5	137	26,19	52,37	3/8	27	22,23	47,63	19
GHP3A-D-60	39	56	270	290	310	3000	71,5	141	26,19	52,37	3/8	27	22,23	47,63	19
GHP3A-D-66	44	62	270	290	310	2800	73	144	26,19	52,37	3/8	27	22,23	47,63	19
GHP3A-D-80	52	74	260	280	300	2500	76	150	26,19	52,37	3/8	27	22,23	47,63	19
GHP3A-D-94	61	87	220	240	260	2800	79	156	30,2	58,7	7/16	33	26,19	52,37	27
GHP3A-D-110	71	101	200	220	240	2500	82,5	163	30,2	58,7	7/16	33	26,19	52,37	27
GHP3A-D-120	78	112	180	200	220	2300	85	168	30,2	58,7	7/16	33	26,19	52,37	27
GHP3A-D-135	87	124	160	180	200	2000	88	174	30,2	58,7	7/16	33	26,19	52,37	27

GHP3A2

Parti accessorie a corredo della pompa standard: linguetta (codice 522068).

Monta flangia 82-2 (A) secondo norma SAE J744c.

Filetto 1/4-28 UNF profondità utile 20 mm

* Porte standard: filetti 3/8-16 UNC

profondità utile 19 mm, filetti

7/16-14 UNC profondità utile 19 mm.

Accessories supplied with the standard pump: key (code 522068).

Mounting flange 82-2 (A) in compliance with SAE J744c.

1/4-28 UNF thread depth 20 mm.

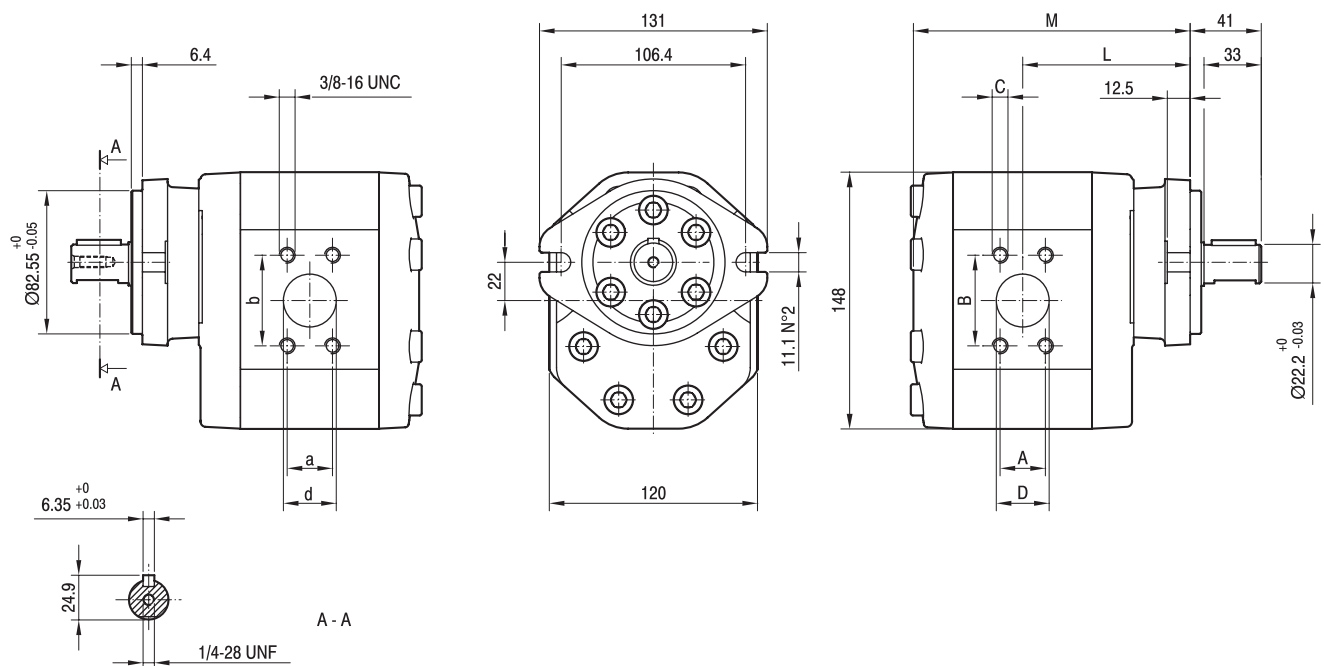
* Standard ports:

3/8-16 UNC threads depth 19 mm,

7/16-14 UNC threads depth 19 mm.

MANDATA
OUTLET

ASPIRAZIONE
INLET

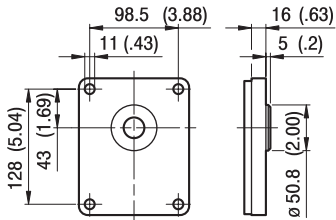


TIPO TYPE	CILINDRATA DISPLACEMENT	PORTATA a 1500 giri/min FLOW at 1500 rev/min	PRESSIONI MASSIME MAX PRESSURE			VELOCITÀ MASSIMA MAX SPEED	DIMENSIONI DIMENSIONS								
			P ₁	P ₂	P ₃		L	M	A	B	*C	D	a	b	d
	cm ³ /giro [cm ³ /rev]	litri/min [litres/min]	bar	bar	bar	giri/min [rpm]	mm	mm	mm	mm	UNC	mm	mm	mm	mm
GHP3A2-D-30	20	29	280	300	320	3500	96,5	159,5	26,19	52,37	3/8	27	22,23	47,63	19
GHP3A2-D-33	22	31	280	300	320	3500	97	160,5	26,19	52,37	3/8	27	22,23	47,63	19
GHP3A2-D-40	26	37	280	300	320	3300	98,5	163,5	26,19	52,37	3/8	27	22,23	47,63	19
GHP3A2-D-50	33	48	270	290	310	3300	101	168,5	26,19	52,37	3/8	27	22,23	47,63	19
GHP3A2-D-60	39	56	270	290	310	3000	103	172,5	26,19	52,37	3/8	27	22,23	47,63	19
GHP3A2-D-66	44	62	270	290	310	2800	104,5	175,5	26,19	52,37	3/8	27	22,23	47,63	19
GHP3A2-D-80	52	74	260	280	300	2500	107,5	181,5	26,19	52,37	3/8	27	22,23	47,63	19
GHP3A2-D-94	61	87	220	240	260	2800	110,5	187,5	30,2	58,7	7/16	33	26,19	52,37	27
GHP3A2-D-110	71	101	200	220	240	2500	114	194,5	30,2	58,7	7/16	33	26,19	52,37	27
GHP3A2-D-120	78	112	180	200	220	2300	116,5	199,5	30,2	58,7	7/16	33	26,19	52,37	27
GHP3A2-D-135	87	124	160	180	200	2000	119,5	205,5	30,2	58,7	7/16	33	26,19	52,37	27

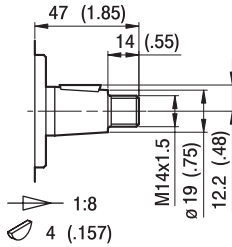
GHP3

FLANGE / FLANGES

ALBERI / SHAFTS

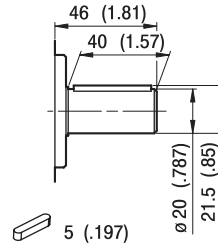


TO



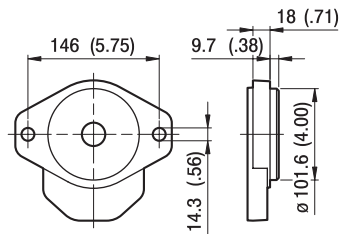
TO

Coppia Max
Max Torque 250 Nm

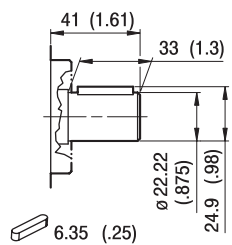


CO

Coppia Max
Max Torque 270 Nm

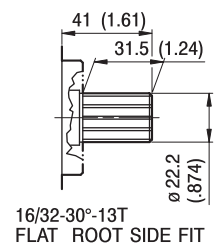


A



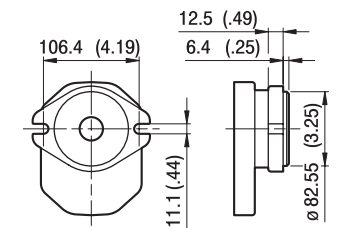
C1

Coppia Max
Max Torque 330 Nm

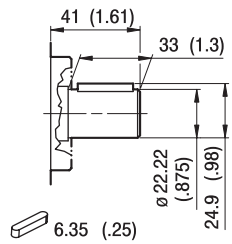


S1

Coppia Max
Max Torque 600 Nm

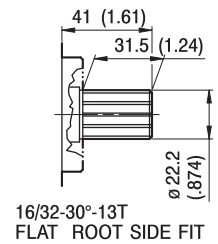


A2



C1

Coppia Max
Max Torque 330 Nm

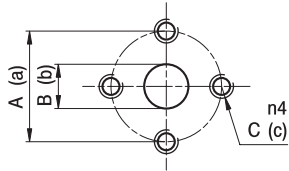


S1

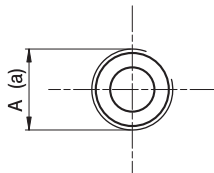
Coppia Max
Max Torque 600 Nm

GHP3

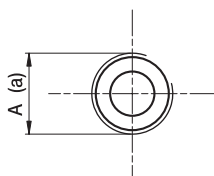
PORTE / PORTS


E

TIPO TYPE	ASPIRAZIONE INLET			MANDATA OUTLET		
	A	B	C	a	b	c
GHP3...30 ÷ GHP3...60	56	27	M10	56	19	M10
GHP3...66	51	27	M10	51	27	M10
GHP3...80	56	27	M10	56	27	M10
GHP3...94 ÷ GHP3...135	62	33	M10	51	27	M10


FG

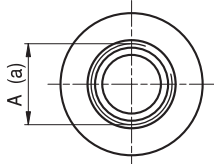
TIPO TYPE	ASPIRAZIONE INLET	MANDATA OUTLET
	A	a
GHP3...30 ÷ GHP3...33	G3/4	G3/4
GHP3...40 ÷ GHP3...60	G1	G3/4
GHP3...66 ÷ GHP3...94	G1 1/4	G1
GHP3...110 ÷ GHP3...135	G1 1/2	G1 1/4


FC

TIPO TYPE	ASPIRAZIONE INLET	MANDATA OUTLET
	A	a
GHP3...30 ÷ GHP3...33	Rc3/4	Rc3/4
GHP3...40 ÷ GHP3...60	Rc1	Rc3/4
GHP3...66 ÷ GHP3...94	Rc1 1/4	Rc1
GHP3...110 ÷ GHP3...135	Rc1 1/2	Rc1 1/4

GHP3

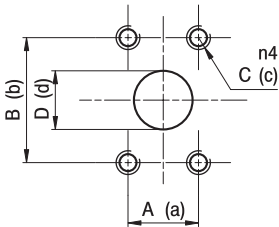
PORTE / PORTS



STANDARD SAE J1926/1

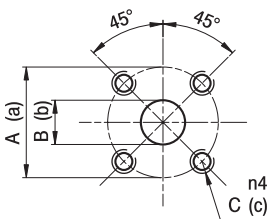
FA

TIPO TYPE	ASPIRAZIONE INLET	MANDATA OUTLET
	A	a
GHP3...30 ÷ GHP3...50	1 5/16-12 UNF	1 1/16-12 UNF
GHP3...60 ÷ GHP3...80	1 5/8-12 UNF	1 1/16-12 UNF
GHP3...94 ÷ GHP3...135	1 7/8-12 UNF	1 5/16-12 UNF



A

TIPO TYPE	ASPIRAZIONE INLET				MANDATA OUTLET			
	A	B	C	D	a	b	c	d
GHP3...30 ÷ GHP3...80	26,19	52,37	3/8-16 UNC	27	22,23	47,63	3/8-16 UNC	19
GHP3...94 ÷ GHP3...135	30,2	58,7	7/16-14 UNC	33	26,19	52,37	3/8-16 UNC	27

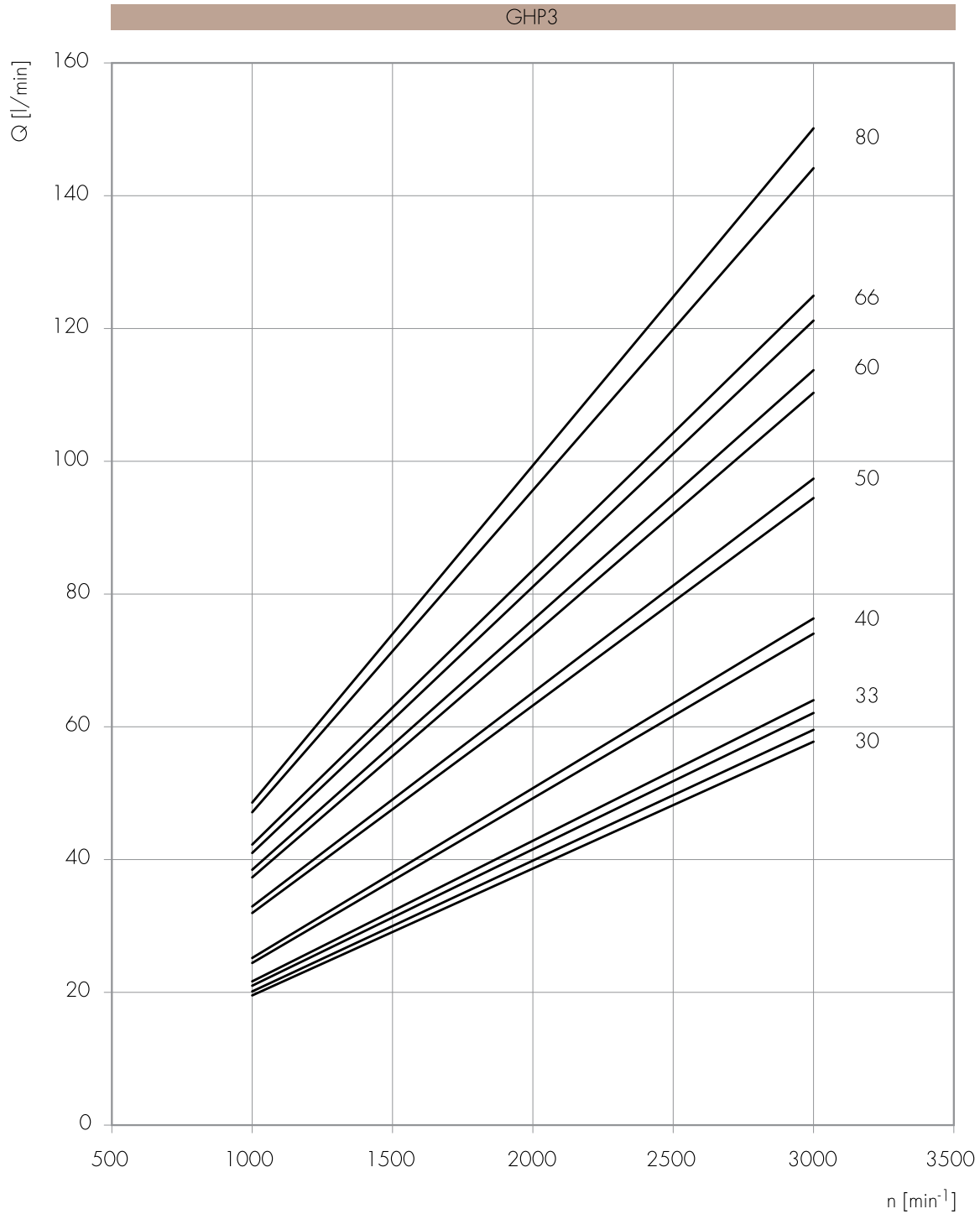


D

TIPO TYPE	ASPIRAZIONE INLET			MANDATA OUTLET		
	A	B	C	a	b	c
GHP3...30 ÷ GHP3...80	55	27	M8	55	19	M8

GHP3 CURVE CARATTERISTICHE

GHP3 PERFORMANCE CURVES



Le curve sono state ottenute alla temperatura di 50°C, utilizzando olio con viscosità 30 cSt alle pressioni sotto riportate.

Each curve has been obtained at 50°C, using oil with viscosity 30 cSt at these pressure.

30 |
33 | 25-300 bar
40 |

50 |
60 | 25-290 bar
66 |

80 | 25-280 bar

