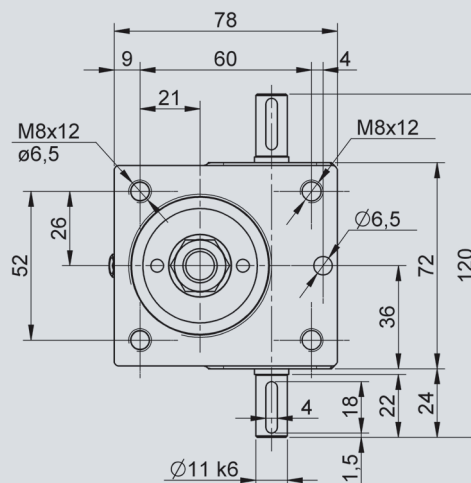
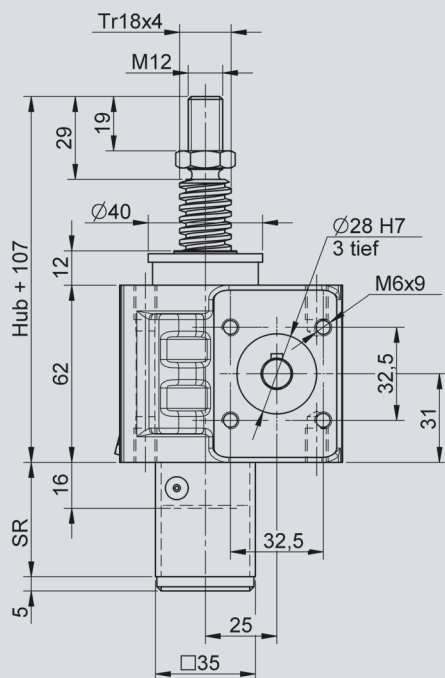
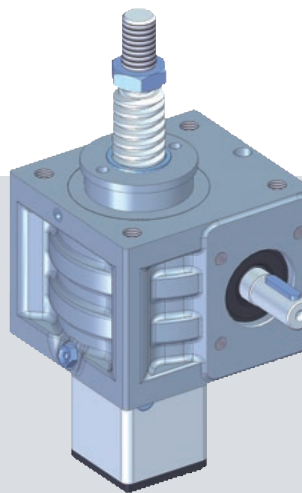


### NSE 5-SN/SL



Max. Hubkraft: 5 kN (500 kg)  
 Max. Antriebswellendrehzahl: 1800 min<sup>-1</sup> (höher auf Anfrage)  
 Spindel: TR 18x4 (Standard)

#### Material

Werkstoff (Gehäuse): Aluminium, Option CuAL10Fe5Ni5  
 Schmierung: Fett, Option Öl

#### Gewicht

Hubgetriebe: 1.06 kg (mit Fettfüllung/ohne Spindel)  
 Spindel: 1.58 kg/m

#### Versionen

Sicherheitsfangmutter (SFM) siehe Seite 43  
 Kugelgewindetrieb (KGT) siehe Seite 44

#### Auf Anfrage lieferbar:

- Zweigängige Trapezgewindespindel
- Rostfreie Spindel (INOX)
- Oberflächenbehandelte Spindel

#### Mehr Informationen

CAD-Daten und Produktdatenblätter finden Sie unter [www.nozag.ch](http://www.nozag.ch)

#### Leistungsmerkmale

	Übersetzung	Hub pro Umdr. Antriebswelle	Antriebsdrehmoment <sup>1</sup>	Max. Antriebsdrehmoment	Durchtriebsdrehmoment <sup>2</sup>
	i	mm	Nm	Nm	Nm
<b>NSE5-SN</b>	4:1	1.00	F(kN) x 0.45 + 0.10	5.60	23
<b>NSE5-SL</b>	16:1	0.25	F(kN) x 0.15 + 0.08	2.00	23

1) Faktor beinhaltet Wirkungsgrade, Übersetzungen und Sicherheit 1

2) Bei mehr als sechs Getrieben in Serie kontaktieren Sie bitte unsere Technik

#### Anbauteile > Kapitel 2.5



#### Antriebskomponenten > Kapitel 4



#### Motoranbau > Kapitel 5



#### rotierende Vers. > Kapitel 3

