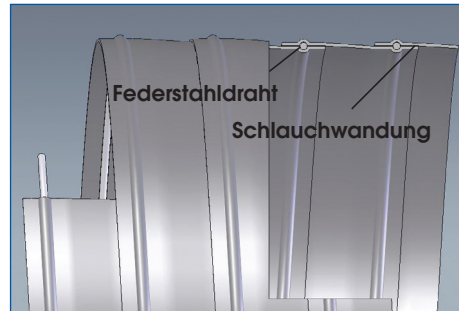
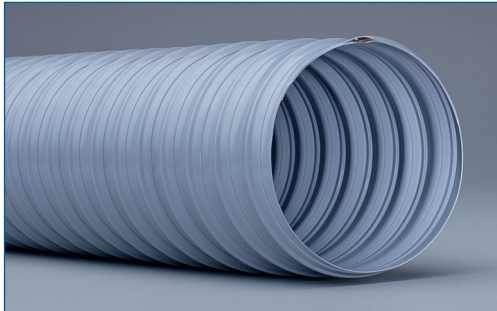




# FLEXADUX® P 2 LF hellgrau

**Sehr leichter und hochflexibler Spiralschlauch aus PVC**



**Material:**

Weich-PVC.

**Farbe:**

Hellgrau.

**Einzellänge:**

6, 10 und 15 m.

**Temperaturbeständigkeit:**

0° bis + 70° C.

**Einsatzgebiete:**

Luft-, Dampf- und Staubabsaugung,  
Faserabsaugung in der Textilindustrie,  
Klima- und Lüftungstechnik.

**Eigenschaften:**

Sehr gute Flexibilität und Stauchbarkeit,  
gute Laugen- und Säurebeständigkeit,  
gute Chemikalienbeständigkeit.

**Sonderausführungen:**

- P 2 KL – Transparente Farbeinstellung.
- P 2 V 10 – Küchenabluftschlauch, weiß.

## TECHNISCHE DATEN

NW mm	Gewicht kg/m	Materialstärke mm	Biegeradius mm	Arbeitsdruck max. bar	Vakuum max. bar
25	0,13	0,4	18	0,45	0,22
30	0,17	0,4	21	0,40	0,20
40	0,19	0,4	28	0,40	0,18
50	0,24	0,4	35	0,35	0,15
60	0,29	0,4	42	0,35	0,14
70	0,34	0,4	49	0,30	0,12
75	0,36	0,4	53	0,30	0,10
80	0,39	0,4	56	0,25	0,09
100	0,50	0,4	70	0,20	0,08
120	0,60	0,4	85	0,15	0,07
125	0,62	0,4	88	0,10	0,06
140	0,70	0,4	95	0,08	0,06
150	0,79	0,4	105	0,06	0,05
175	0,81	0,4	123	0,05	0,04
200	0,99	0,4	140	0,05	0,03
250	1,23	0,4	175	0,04	0,03
300	1,49	0,4	210	0,03	0,02
350	1,98	0,4	245	0,02	0,02
400	2,26	0,4	280	0,02	0,01
450	2,54	0,4	315	0,01	0,01
500	2,83	0,4	350	0,01	0,01
600	4,60	0,4	400	0,01	0,01
710	5,44	0,4	475	0,01	0,01
800	6,13	0,4	535	0,01	0,01

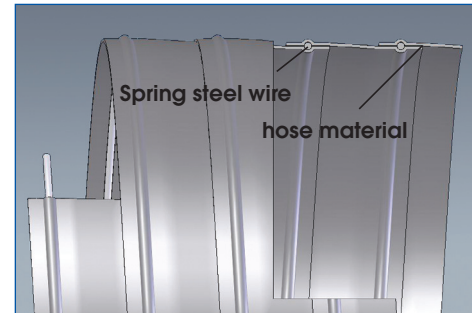
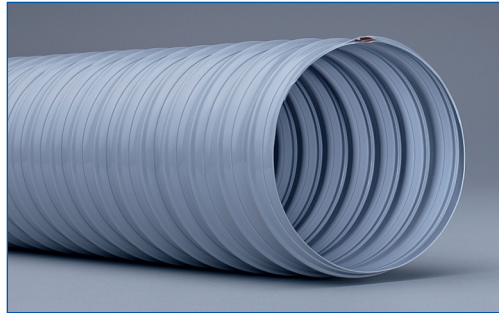
Weitere Abmessungen auf Anfrage lieferbar.

Technische Daten gemessen bei + 20° C.



# FLEXADUX® P 2 LF light grey

## Light weight and very flexible PVC ducting



### Material:

Soft-PVC.

### Colour:

Light grey.

### Single Length:

6, 10 and 15 m.

### Temperature Resistance:

0° up to +70° C.

### Applications:

Suction of air, fumes and dust, suction of spinning fibres in textile industry, air-conditioning and ventilation.

### Properties:

Excellent flexibility, good compressibility, good resistance to alkalis, acids and chemicals.

### Special Constructions:

- P 2 KL – clear, transparent colour.
- P 2 V 10 – suction of kitchen fumes, colour white.

## TECHNICAL DATA

Dia. mm	Weight kg/m	Mat. Thickness mm	Bend. Rad. mm	Max. Work. Press. bar	Max. Vacuum bar
25	0,13	0,4	18	0,45	0,22
30	0,17	0,4	21	0,40	0,20
40	0,19	0,4	28	0,40	0,18
50	0,24	0,4	35	0,35	0,15
60	0,29	0,4	42	0,35	0,14
70	0,34	0,4	49	0,30	0,12
75	0,36	0,4	53	0,30	0,10
80	0,39	0,4	56	0,25	0,09
100	0,50	0,4	70	0,20	0,08
120	0,60	0,4	85	0,15	0,07
125	0,62	0,4	88	0,10	0,06
140	0,70	0,4	95	0,08	0,06
150	0,79	0,4	105	0,06	0,05
175	0,81	0,4	123	0,05	0,04
200	0,99	0,4	140	0,05	0,03
250	1,23	0,4	175	0,04	0,03
300	1,49	0,4	210	0,03	0,02
350	1,98	0,4	245	0,02	0,02
400	2,26	0,4	280	0,02	0,01
450	2,54	0,4	315	0,01	0,01
500	2,83	0,4	350	0,01	0,01
600	4,60	0,4	400	0,01	0,01
710	5,44	0,4	475	0,01	0,01
800	6,13	0,4	535	0,01	0,01

Further diameters available upon request.

Technical data are based on + 20° C.



**SCHAUBURG RUHRKUNSTSTOFF GMBH**

Weseler Str. 35 · 45478 Mülheim-Ruhr · Germany · Tel. +49 (0) 2 08 99 91-0 · Fax +49 (0) 2 08 5 33 74 · mail@schauenburg-rk.com