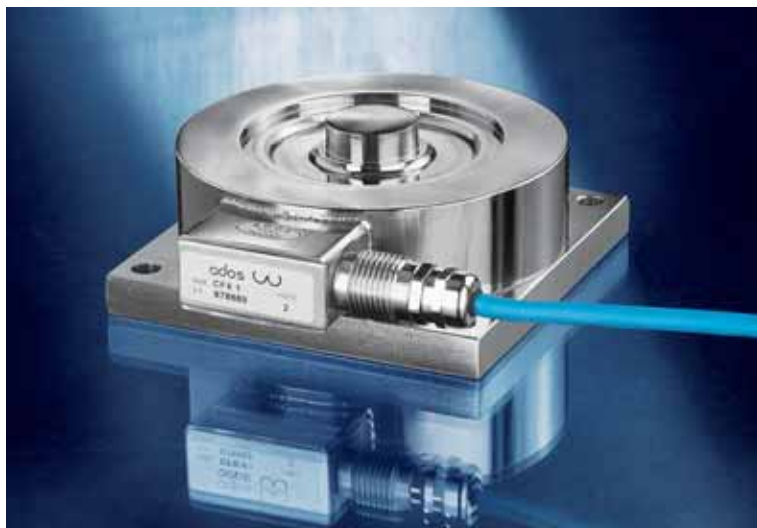


CELLE DI CARICO A COMPRESSIONE

COMPRESSION LOAD CELLS



MOD. CFX/CRX

CARATTERISTICHE/FEATURES

- Acciaio inox AISI 630 (17-4-PH)
Stainless steel AISI 630 (17-4-PH)
- Saldata e sigillata ermeticamente (IP67)
Hermetically welded seal (IP67)
- Basso profilo
Low profile
- Bottone sferico per l'ottimale applicazione del carico
Spherical loading button for optimum alignment of load
- Piattello superiore e base inferiore inclusi
Top plate and base plate included
- Disponibili con doppio ponte estensimetrico (circuito ridondante)
Double strain gauge bridge available (redundant circuit)
- Facile installazione
Simple installation
- Test report individuale
Individual test report
- Disponibile con kit di installazione SLF20/SLX20 (opzionale)
SLF20/SLX20 mounting assembly available (optional)
- Disponibile versione EX per aree pericolose (opzionale)
EX version for hazardous area available (optional)

APPLICAZIONI/APPLICATIONS

- Pesatura di tramogge
Hoppers weighing
- Pesatura di serbatoi
Tanks weighing
- Pesatura di sili
Silos weighing

MODELLO MODEL	CAPACITÀ NOMINALE RATED CAPACITY (E _{max})
CFX 100	100 Kg
CFX 250	250 Kg
CFX 500	500 Kg
CFX 1	1000 Kg
CRX 2.5	2500 Kg
CRX 5	5000 Kg
CRX 10	10000 Kg
CRX 20	20000 Kg

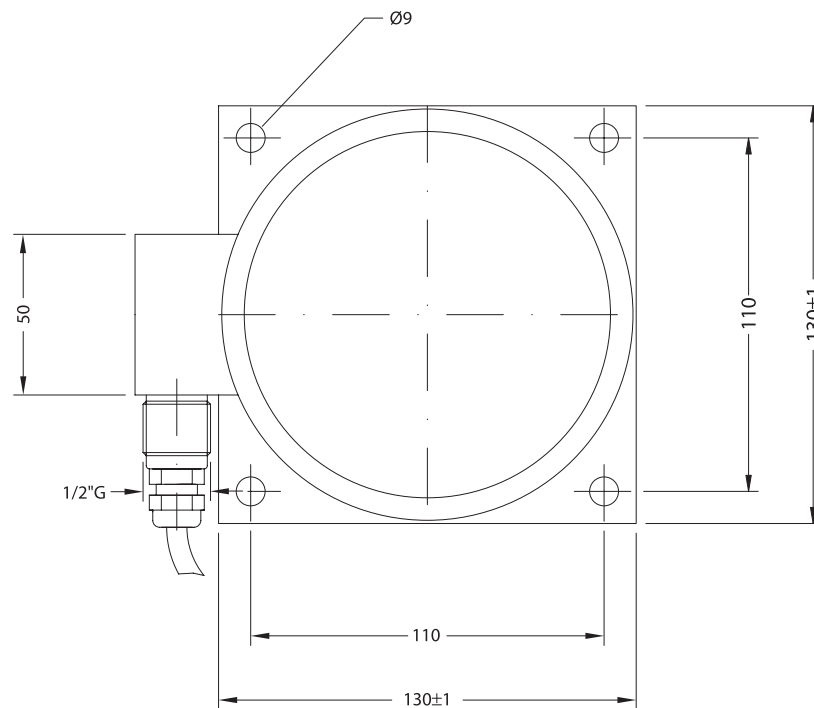
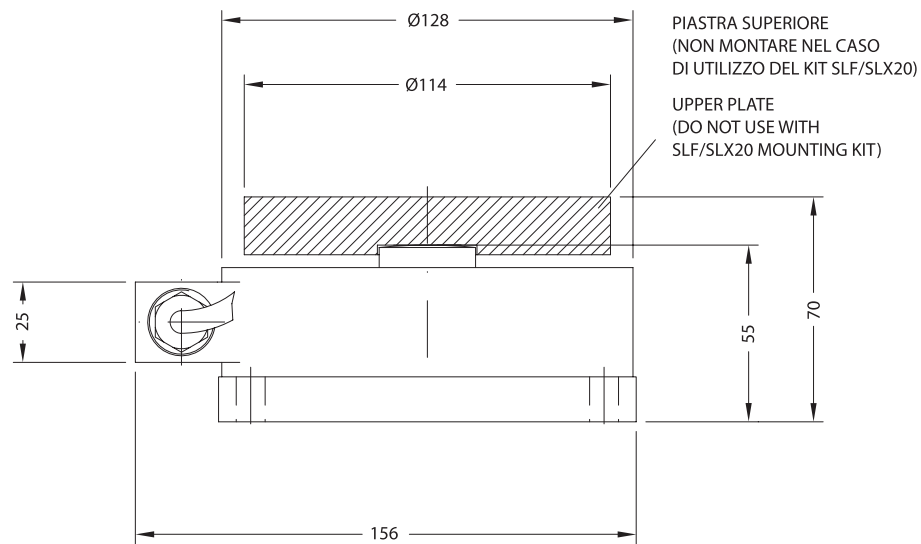
CARATTERISTICHE TECNICHE/TECHNICAL DATA	DATI/DATA*	UNITÀ/UNITS
Carico limite/Max. usable load	150	% E _{max}
Carico di rottura/Destructive load	500	% E _{max}
Segnale uscita/Rated output (C _n)	2	mV/V
Massima deformazione elastica/Nominal deflection	0.2	mm
Tolleranza uscita nominale/Tolerance on rated output	0.1	% C _n
Tolleranza zero segnale/Tolerance on zero output signal	1	% C _n
Linearità/Non-linearity error	0.05	% C _n
Isteresi/Hysteresis error	0.05	% C _n
Ripetibilità/Repeatability error	0.05	% C _n
Scorrimento sotto carico nominale (30 min)/Creep under nominal load (30 min)	0.05	% C _n
Effetto della temperatura sullo zero segnale/Temperature effect on zero output signal	0.003	% C _n /°C
Effetto della temperatura sul segnale d'uscita/Temperature effect on nominal load cell output	0.002	% C _n /°C
Impedenza d'ingresso/Input impedance	700 ± 10	ohms
Impedenza d'uscita/Output impedance	700 ± 2	ohms
Impedenza d'isolamento/Insulation impedance	>3000	Mohms
Tensione d'alimentazione raccomandata/Recommended supply voltage	5..15	Vcc/Vdc
Campo temperatura nominale/Compensated temperature range	-10..+40	°C
Campo temperatura ammesso/Nominal temperature range	-20..+70	°C
Materiale/Construction	AISI 630 (17-4-PH)	Acciaio inox/Stainless steel
Grado di protezione/Environmental protection	IP67	
Lunghezza cavo/Cable length	5 m (standard) 4 conduttori, guaina in poliuretano, doppio schermo 5 m (standard) 4 wire, polyurethane jacket, dual floating screen	
Peso (dipende dal modello)/Weight (depending on model)	5.1..5.2	Kg

*In accordo con OIML R60/ *According to OIML R60

EN ISO 9001 Certified Company

ELECTRONIC WEIGHING
ados 
PESATURA ELETTRONICA

MOD. CFX/CRX



Dimensioni in mm. Toll. ± 0.5
 Dimensions in mm. Toll. ± 0.5

Codice colore/Color coding

+ ALIM./EXC.	ROSSO/RED
- ALIM./EXC.	NERO/BLACK
+ SEGN./SIGN.	VERDE/GREEN
- SEGN./SIGN.	BIANCO/WHITE