

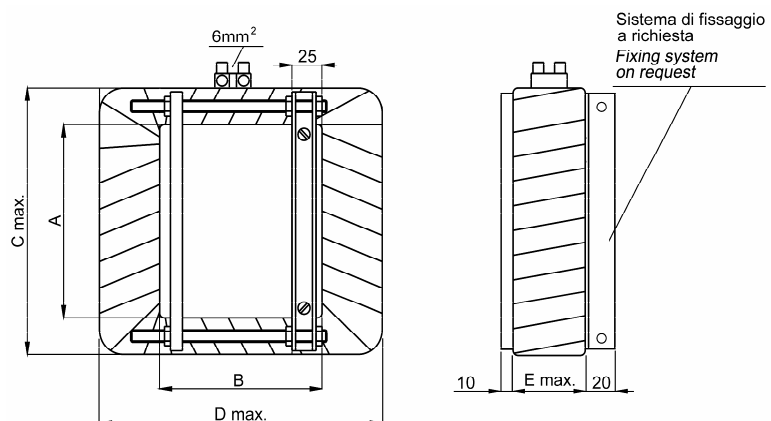
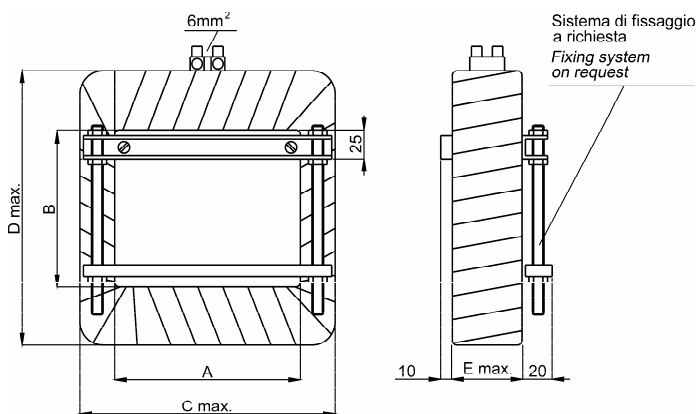
A/TO: MARELLI MOTORI SPA

DATA/DATE: 18/05/16

**SCHEDA TECNICA / DATA SHEET**  
**Trasformatore amperometrico nastrato per uso interno**  
**Tape insulated C.T. for internal installation**

VERSIONE CON PASS.BARRA ORIZZONTALE  
HORIZONTAL BUS BAR PASSING VERSION

VERSIONE CON PASS.BARRA VERTICALE  
VERTICAL BUS BAR PASSING VERSION



**Cod. TAN1203K0P010**

**Cod. TAN1203K0P01V**

A mm	B mm	C mm	D mm	E mm	Peso / Weight kg
120	55	170	175	75	5,50

Corrente primaria/secondaria nominale  
 Classe di precisione o protezione  
 Prestazione nominale  
 F.e.m. nominale nel punto di ginocchio  
 Resistenza avvolgimento secondario  
 Errore di rapporto spire (Classe Px)  
 Frequenza di funzionamento  
 Tensione di riferimento per l'isolamento  
 Tensione di prova  
 Corrente termica di breve durata nominale  
 Corrente dinamica nominale  
 Temperatura di funzionamento  
 Temperatura di magazzino

*Rated primary/secondary current*  
*Accuracy class or protection*  
*Rated burden*  
*Rated knee point e.m.f.*  
*Secondary winding resistance*  
*Turns ratio error (Px class)*  
*Operating frequency*  
*Insulation reference voltage*  
*Test voltage*  
*Rated short-time thermal current*  
*Rated dynamic current*  
*Operating temperature*  
*Storage temperature*

3000 / 1 A  
 cl. PX  
 0 VA  
 $E_k = 395 V$   
 $R_{ct} \text{ a } 75^\circ C \leq 13 \text{ Ohm}$   
 $\epsilon t \leq \pm 0,25\%$   
 50...60 Hz  
 0,72 kV  
 3 kV x 1' a 50 Hz  
 60 x I<sub>n</sub>  
 2,5 x I<sub>th</sub>  
 -25 + 50° C  
 -40 + 80° C

**OPZIONI a richiesta (con sovrapprezzo)**

Sistema di fissaggio  
 Impregnazione con resina

**OPTIONAL on request (with extraprice)**

Fixing system (non disponibile/not available)  
 Resin impregnation