

## HP32-12



Betriebsanleitung  
Handprüfpumpe

Operating instructions for test  
pumps

# HP32-12

## Prüfmedium

Klares Wasser, Wasser-Öl-Emulsion oder dünnflüssiges Öl.

## Sicherheitsmaßnahmen

Für den Prüfgegenstand ist eine Sicherheitsabdeckung vorzusehen und das Umfeld während der Druckprüfung gegen Unbefugte abzusichern. Handpumpen dürfen nicht zum Heben von Lasten verwendet werden.

## Technischer Hinweis

Die HP32-12 ist eine zweistufige Prüfpumpe. Der große Plunger (33) dient zum Erzeugen des Niederdruckes (ca. 20-30 bar) oder Vorfüllen kleinerer Prüfgegenstände. Der Niederdruck-Plunger (33) wird durch das Umlegen des Hebels (56) arretiert. Dadurch wird der Hochdruck-Plunger (10) zur Funktion frei.

## Prüfvorgang

Prüfgegenstand zweckmäßigerweise vorfüllen. Pumpensystem und Prüfgegenstand vollständig entlüften. Pumpen-Ablassventil (52-53) und Entlüftung am Prüfgegenstand schließen. Anschließend mit dem Plunger (10) das System auf gewünschten Prüfdruck bringen. Nach beendetem Prüfvorgang Ablassventil (52-53) öffnen.

## Wartung

Die Wartung beschränkt sich bei Nichtgebrauch der Prüfpumpe auf Einölen des Plungers (10, 30, 33). Längere Nichtbenutzung bedingt weiterreichenden Korrosionsschutz. Die Funktion der Prüfpumpe hängt von der Sauberkeit des Prüfmediums ab. Defektes Saugsieb und verschmutzte Ventile vermindern die Leistung der Prüfpumpe. Bei Frostgefahr ist die Prüfpumpe und der Vorratsbehälter zu entleeren.

## Testing liquid

Pure water, water oil emulsion or light oil.

## Safety measures

Provide a safety guard for the test piece and place the test piece in a way that is not accessible during pressure test. Hand-operated test pumps must not be used as a lifting device.

## Note

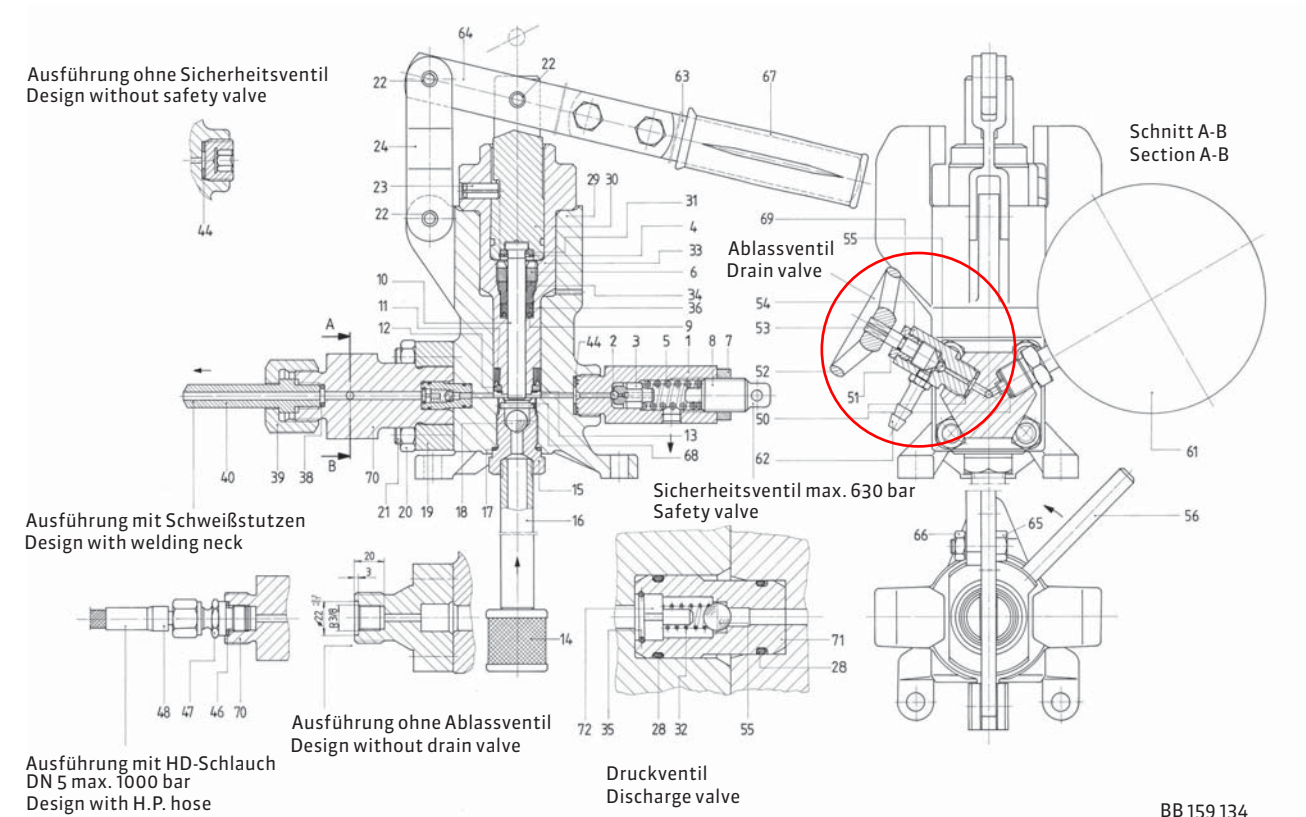
The HP32-12 is a 2-stage test pump. The big plunger (33) shall be used for prefilling and low pressure testing (at approx 20-30 bar). By shifting lever (56) the big plunger (33) will be disengaged. Now only the small plunger (10) will be operated for HP testing.

## Testing procedure

It is advantageous to prefill and vent system completely. Close drain valve (52-53) and vent of test piece. Now operate the plunger (10) in order to create the required test pressure. When test procedure is completed, open drain valve (52-53) before disconnecting the test piece.

## Maintenance

For normal service it is sufficient to lubricate the plunger (10, 30, 33). For long time storage apply preservation oil. Polluted test liquid or a defective suction strainer may cause improper function of the valve. In case of frost, drain pump and empty container.



BB 159 134

## Technische Daten

## Technical data

Typ	Type	HP32-12	
Plunger Ø	Plunger Ø	mm	32 / 12
Hub	Lift	mm	40
Prüfdruck max.	Testing pressure max.	bar	630

1 bar = 14,5038 psi, 1l = 0,26417 USgal., 1 kW = 1,3410 HP, 1mm = 0,03937 inch

## Störungen

Die Pumpe erreicht nicht den gewünschten Prüfdruck, wenn

1. Saugrohr (16) nicht dicht eingeschraubt ist.
2. Saugsieb (14) verstopft ist.
3. Ventile (18, 55) undicht sind.
4. Abdichtungen (11, 28, 36) beschädigt oder abgenützt sind.
5. Hebel nach oben steigt. Das Druckventil (55) ist undicht. Mutter (20) lösen, Druckventil ausbauen und reinigen.
6. Sicherheitsventil zu niedrig eingestellt ist. Mutter (7) lösen, Federkraft mit Bolzen (8) einstellen, Mutter (7) anziehen.
7. Prüfling undicht ist.

## Faults

Improper function may be caused by

1. Suction pipe (16) is leaking.
2. Suction strainer (14) is clogged.
3. Valves (18, 55) are defective.
4. Seals (11, 28, 36) are worn or damaged.
5. Lever is lifting itself due to defective valve (55). Loosen nut (20), remove and clean discharge valve.
6. In correct safety valve setting. Loosen nut (7), reset spring load by turning screw (8) and tighten nut (7).
7. Leak on test piece.

## Teileverzeichnis

## Parts list

Pos. Part	Stk. Pcs.	Benennung	Description	Maße Dimensions	Teile Nr. Stock no.
1	1	Ventilgehäuse	Valve casing	Skt. 32 x 91	L 35 667
2	1*	Kugel	Ball	Ø 5	L 106 046
3	1	Kolben	Piston	Ø 16 x 26	L 35 720
4	1	Sicherungsring	Snap ring	Ø 22 x 1	L 100 674
5	1	Druckfeder	Compression spring	Ø 14 / 4 x 40 (-630 bar)	L 105 412
6	1	Stopfbuchsmutter	Screwed gland	M 27 x 1,5 x 13	L 37 080
7	1	Sechskantmutter	Hex. nut	G1/2	L 104 902
8	1	Bolzen	Bolt	G1/2A x 55	L 35 666
9	1	Scheibe	Disc	Ø 21,5 / 12,3 x 1	L 37 082
10	1	Plunger	Plunger	Ø 15 / 12 x 102	L 37 077
11	1*	Nutring-Manschette	Sleeve	Ø 32 / 22 x 10	L 108 832
12	1	Scheibe	Disc	Ø 29 / 20 x 4	L 37 083
13	1	Sicherungsring	Snap ring	20 x 1,2	L 100 659
14	1	Saugsieb	Suction strainer	Ø 40 x 40	E 178 383
15	1	Ventilsitz	Valve seat	M 27 x 1,5 / G1/2 x 49	L 37 051
16	1	Saugrohr	Suction pipe	G1/2A x 380	E 178 809
17	1	Dichtring	Gasket	Ø 32 / 27 x 2	L 102 311
18	1*	Kugel	Ball	Ø 14	L 108 820
19	1	Flansch	Flange	70 x 70 x 25	L 37 072
20	4	Sechskantmutter	Hex. nut	M 12	L 101 030
21	4	Stiftschraube	Stud	M 12 x 40	L 108 419
22	3	Spiral-Spannstift	Pin	Ø 10 x 28	L 108 803
23	1	Spannstift	Pin	Ø 10 x 24	L 108 816
24	1	Lasche	Coverplate	30 x 30 x 120	L 37 008
28	2*	O-Ring	O-ring	12,42 / 1,78	L 108 822
29	1	Pumpenkörper	Pump block	121 x 150 x 228	L 37 084
30	1	Kolbenteil	Piston top part	Ø 35 x 119	L 37 078
31	1	Scheibe	Disc	Ø 22 / 12 x 3	L 37 079
32	1*	Druckfeder	Compression spring	Ø 4,5 / 0,5 x 11	L 108 824
33	1	Plunger	Plunger	Ø 77 / 12 x 162	L 37 076
34	1	Kopfring	Head-ring	Ø 25 / 12 x 14	L 37 081
35	1	Sprengring	Circlip	B 10	L 108 821
36	1*	Nutring-Manschette	Sleeve	Ø 12 / 22 x 8	L 108 833
38	1	Dichtring	Gasket	Ø 15 / 10 x 3	L 102 339
39	1	Überwurfmutter	Union nut	G1, SW 41 x 35	L 35 698
40	1	Schweißstutzen	Welding neck	Ø 21,8 / 5 x 90	L 35 697
44	1	Dichtring	Gasket	Ø 24 / 11 x 2	L 102 240
46	1	Dichtring	Gasket	Ø 22 / 17 x 2	L 102 235
47	1	Einschraubstutzen	Connecting stud	G3/8A, M 14 x 1,5	L 33 695
48	1	Hochdruckschlauch	High pressure hose	DN 5 x 3000	L 109 795
50	2	Dichtring	Gasket	Ø 18 / 8 x 2	L 102 248
51	1	Stopfbuchse	Stuffing box	SW 19 x 13, G3/8A	L 37 026
52	1	Handrad	Hand wheel	C63 x 8	L 108 810
53	1	Ventilspindel	Valve spindle	G3/8A x 53	L 37 073
54	1	Ventilgehäuse	Valve casing	Skt. 27 x 52	L 37 074
55	2*	Kugel	Ball	Ø 6	L 108 831
56	1	Handgriff	Handle	M 10 / Ø 13 x 125	L 37 050
57	1	Dichtring	Gasket	Ø 13 / 18 x 2	L 102 215
61	1	Manometer, 1000 bar	Pressure gauge, 1000 bar	Ø 160	L 107 072
62	1	Schlauchtülle	Hose sleeve	G1/2A, SW 14 x 41	L 108 834
63	1	Hebel	Lever	30 x 10 x 800	L 150 022
64	1	Hebel	Lever	30 x 10 x 250	L 37 009
65	2	Sechskantschraube	Hex. screw	M 10 x 30	L 108 182
66	2	Sechskantmutter	Hex. nut	M 10	L 101 029
67	1	Handgriff	Handle	Ø 32 / 21 x 122	L 106 745
68	1	Kerbstift	Taper pin	4 x 26	L 100 007
69	1*	O-Ring	O-ring	Ø 6,07 x 1,78	L 102 805
70	1	Verteilstück	Distributing piece	G1/2A - G11/8A	L 37 085
71	1*	Ventilsitz	Valve seat	Ø 18 / 4 x 33	L 37 086
72	1	Führung	Guide	Ø 10 x 10,5	L 37 087
	1*	Dichtungssatz komplett	Set of seals complete		W 2830-A-DS
	1	Saugventil komplett	Suction valve complete		L 37 051-K
	1	Druckventil komplett	Compr. valve complete		L 37 086-K
	1	Ablassventil komplett	Drain valve complete		W 2858-F

Die mit \* gekennzeichneten Teile sind Verschleißteile.

Parts marked with \* are wear and tear parts.

Konstruktionsänderungen vorbehalten. Maße, Gewichte, Abbildungen und Daten unverbindlich.

Design may be subject to modification. Dimensions, weights, illustrations and technical data are without engagement.