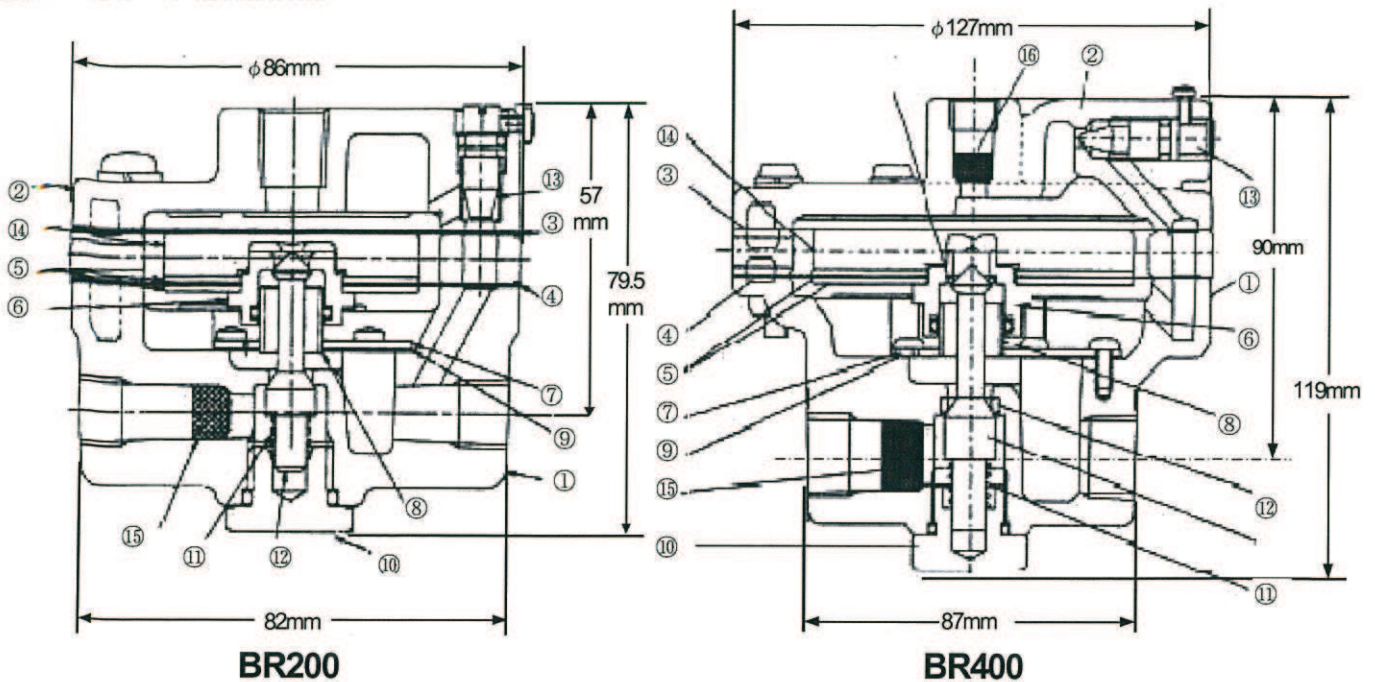


標準材質

Standard Materials



Ref.No.	Part Name	Materials
1	Body	ADC12
2	Case	ADC12
3	Upper Diaphragm	Chloroprene/Polyester
4	Lower Diaphragm	Chloroprene/Polyester
5	Lower Diaphragm Plate	A5052P H14
6	Exhaust Seat	C3601BD 1/2H
7	Seal Plate	SUS304 CP
8	Exhaust Seal Guide	C2700T 1/2H

Ref. No.	Part Name	Materials
9	Seal Plate Gasket	Non-asbestos Seat
10	Plug Cap	C3601BD 1/2H
11	Coil Spring	SUS304 WPB
12	Plug	SUS303
13	Bypass Valve Plug	SUS303
14	Piston	BALOX420
15	Supply Filter	SUS304
16	Signal Filter	

- ◆ 交換部品は、当社の純正部品を使用して下さい。非純正部品の使用は作動不良や流体漏洩の原因となります。
 - ◆ Use of our genuine or authorized parts for replacement is strongly recommended. Malfunctions or leakages may result without using them.
- 注) 本カタログの内容については予告なく変更することがあります。
 Note) The contents of this brochure may be subject to change without notice.

日本ドレッサー株式会社

本 社 〒104-6023 東京都中央区晴海1-8-10 晴海アイランドトリスティアオフィスタワーX 23F Tel: 03-6871-9005~9008
 大阪営業所 〒542-0081 大阪府大阪市中央区南船場2-3-2 南船場ハートビル8F Tel: 06-7709-9800
 中部営業所 〒510-0805 三重県四日市市東阿蘇川807-1 Tel: 059-331-7371
 広島営業所 〒730-0029 広島県広島市中区三川町2番6号 くれしん広島ビル6F Tel: 082-246-9556
 長崎営業所 〒850-0045 長崎県長崎市宝町7-5 第3森谷ビル7階 Tel: 095-813-0701
 福岡営業所 〒812-0026 福岡県福岡市博多区上川端町12-20 心くぎん博多ビル6F Tel: 092-233-1730
 新潟営業所 〒945-0395 新潟県刈羽郡刈羽村大字十日市800 Tel: 0257-45-5480
 刈羽事業所 〒945-0395 新潟県刈羽郡刈羽村大字十日市800 Tel: 0257-45-2222

Dresser Japan, Ltd.

23th Fl. Office Tower X
 Harumi Island Triton Square
 1-8-10 Chuo-ku, Tokyo 104-6023 Japan
 Tel: +81-3-6891-9001 (Administrator)
 9009 (Global Sales)
 9010 (Engineering)
 Fax: +81-3-6890-4620
 E-mail: gefpt.japan@ge.com

www.ge-mcs.com
 E-mail: gefpt.japan@ge.com

※ すべての仕様および外観は、予告なしに変更されることがありますのでご了承ください。
 © 2014 General Electric Company. All Rights Reserved.

PN:FTP2013-CA022 Rev. 2 (06/2014)
 Bulletin No. G_BR_CS400JE Rev.B