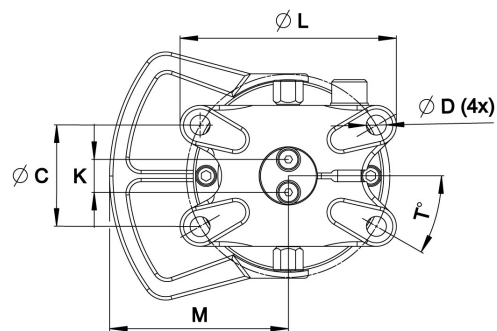
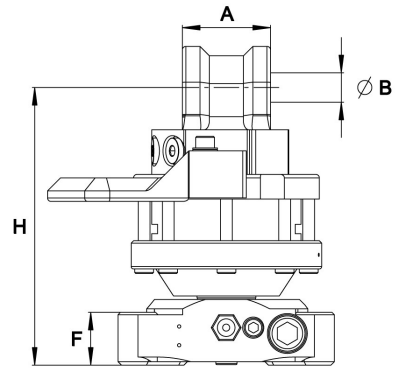
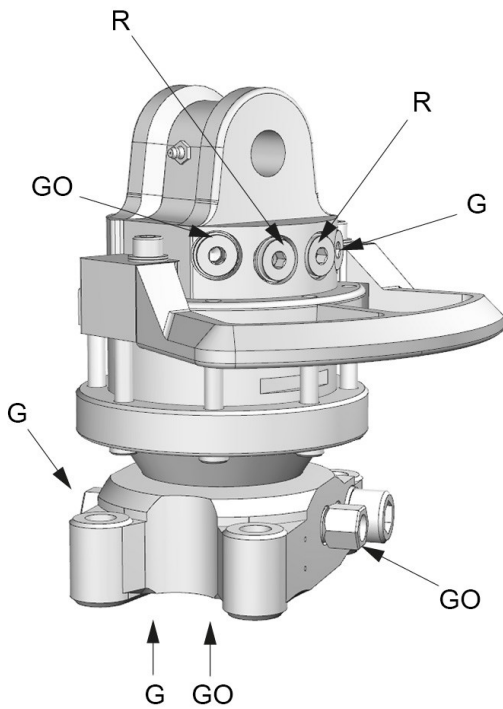


# GV 3 I

Teile Nr.: 5002326



Oberer Hydraulikanschluss	Unterer Hydraulikanschluss
G 3/8	G 1/4

A: 75 mm	B: Ø25 mm	C: Ø173 mm	D: Ø17 mm	F: 46 mm	H: 237 mm	K: 28 mm	L: Ø207 mm	M: 152 mm	T: 30°
-------------	--------------	---------------	--------------	-------------	--------------	-------------	---------------	--------------	-----------

		Max 	Max 		Max 	Max 	Max 	Max 
22,8 kg	360°	30 kN <sup>1</sup>	12,5 kN	950 Nm	10 l/min	25 MPa	20 MPa <sup>2</sup>	30 MPa

<sup>1</sup> 40 kn bei Montage an Stückgutkran.

<sup>2</sup> 25 MPa bei Montage an Stückgutkran.

Adaptersätze für alternative Anschlüsse gibt es.

Für mehr technische Information betreffend Einbau und Hydraulikanschlüsse nehmen Sie mit [rotator@indexator.com](mailto:rotator@indexator.com) Kontakt auf.