

## Datenblatt

DS11

Differenzdruckschalter



DIN EN 61508  
**SIL 2**

Kombiniertes Anzeige- und Schaltgerät für Über-, Unter- und Differenzdruck.

Druckkammer und Messmembran sind in verschiedenen Materialien lieferbar. Hierdurch wird eine Anpassung der Geräte an die unterschiedlichsten Anforderungen möglich.

### Aufbau und Wirkungsweise

Als Grundgerät für dieses Mess- und Schaltgerät wird ein robustes und unempfindliches Membranmesswerk verwendet, das sich für Überdruck-, Unterdruck- und Differenzdruck-Messungen eignet. In allen drei Messanwendungen arbeiten die Geräte nach dem gleichen Messprinzip.

In Ruhelage sind die Federkräfte beiderseits der Membrane ausgeglichen. Durch den zu messenden Druck oder Differenzdruck entsteht an der Membrane eine einseitige Kraft, die das Membransystem bis zum Ausgleich der Federkräfte gegen die Messbereichsfedern verschiebt. Bei Überlastung stützt sich die Membrane gegen metallische Anlagflächen ab.

Ein zentrisch angeordneter Stößel überträgt die Bewegung des Membransystems auf das Zeigerwerk und die Betätigungselemente der Mikroschalter.

### Wesentliche Merkmale

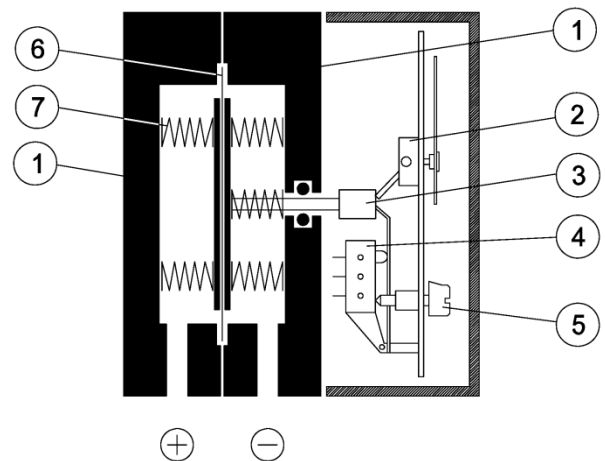
- hohe Wiederholgenauigkeit der -Schaltpunkte
- lange Lebensdauer
- vielfältige Einsatzmöglichkeiten
- hohe Überlastsicherheit

### Typische Anwendungen

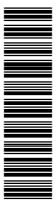
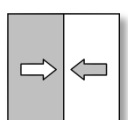
- Differenzdruckmessungen zwischen Vorlauf und Rücklauf in Heizungsanlagen
- Überwachung von Filtern und Pumpen



### Funktionsschema



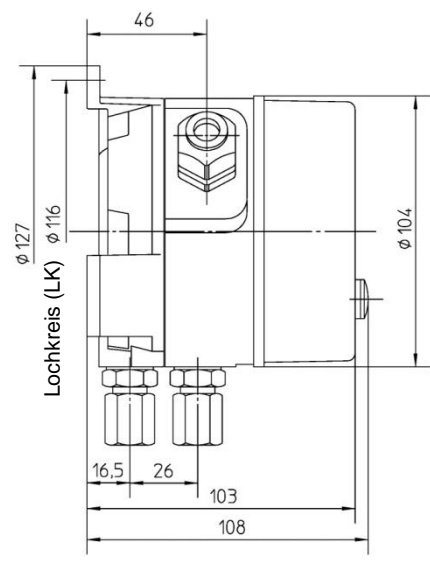
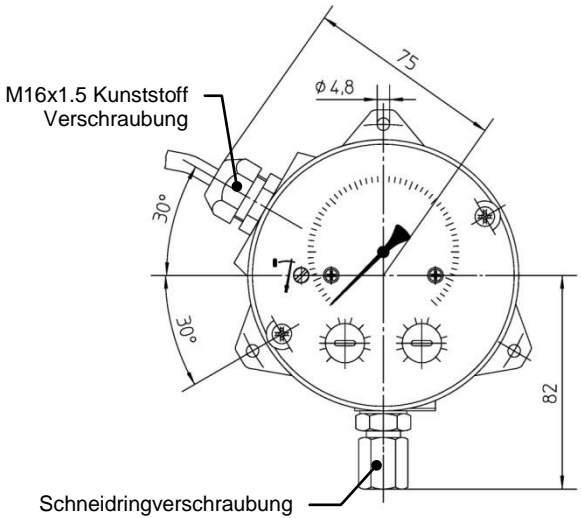
| Pos. | Beschreibung           |
|------|------------------------|
| 1    | Druckkammer            |
| 2    | Zeigerwerk             |
| 3    | Stößel                 |
| 4    | Mikroschalter          |
| 5    | Schaltpunkteinstellung |
| 6    | Messmembran            |
| 7    | Messfedern             |



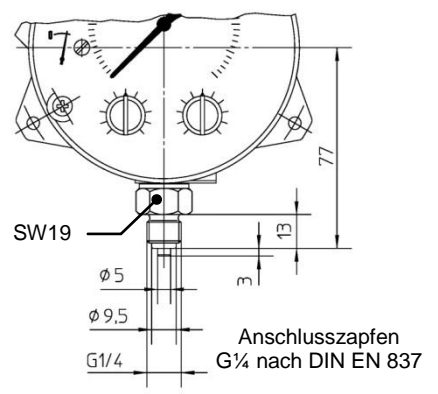
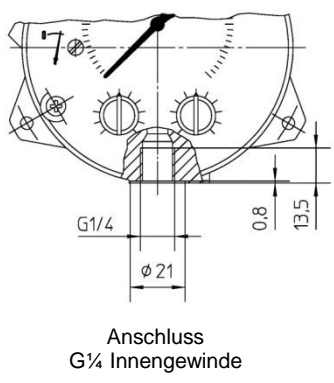
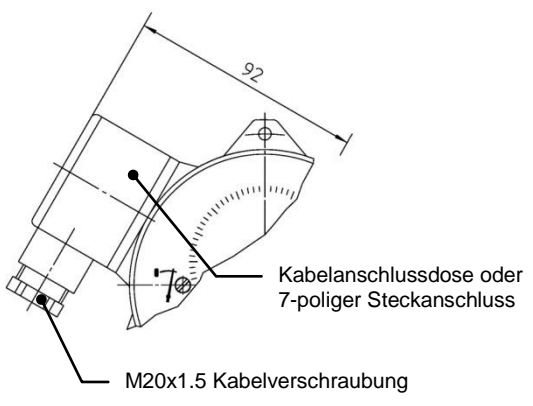
## Technische Daten

|                               |  |
|-------------------------------|--|
|                               | <b>Allgemein</b>   |
| zul. Umgebungstemperatur      | -10 ... +70 °C   |
| zul. Medientemperatur         | -10 ... +70 °C   |
| zul. Lagertemperatur          | -15 ... +75 °C   |
| Schutzart des Gehäuses        | IP54 gem. DIN EN 60529   |
| Gewicht                       | 1,2 kg (Druckkammer aus Aluminium)<br>3,5 kg (Druckkammer aus Edelstahl 1.4305)  |
|                               | <b>Messsystem</b>  |
| Messbereich ≤ 16 bar          | Druckfeder-Messmembransystem, Membranen aus gewebeverstärkten Elastomeren  |
| Messbereich 0 ... 25 bar      | Plattenfeder-Messsystem, Plattenfeder aus DURATHERM®   |
| Messbereich                   | 0 ... 400 mbar bis 0 ... 25 bar (vgl. Bestellkennzeichen)  |
| Nennndruck des Messsystems    | 25 bar   |
| Max. statischer Betriebsdruck | je nach Messbereich (vgl. Bestellkennzeichen)  |
| Max. Druckbelastung           | einseitig überdrucksicher bis zum Nennndruck des Messsystems<br>(+) und (-) seitig unterdrucksicher  |
| Messgenauigkeit               | ± 2,5 % vom Messbereichsendwert  |
| Nullpunktverstellung          | frontseitig in der Skala angeordnet  |
|                               | <b>Schaltkontakte</b>  |
| Kontaktausgang                | 1 oder 2 Mikroschalter mit 1 poligem Wechselkontakt  |
| Schaltpunkteinstellung        | von außen an Richtwertskalen einstellbar<br>kleinster einstellbarer Wert ca. 5 % vom Messbereichsendwert   |
| Schalthyserese                | ca. 2,5 % vom Messbereichsendwert  |
| Lastdaten / Kontakt           | AC          DC   |
| U <sub>max</sub>              | 250 V    30 V  |
| I <sub>max</sub>              | 5 A      0,4 A   |
| P <sub>max</sub>              | 250 VA   10 W  |
|                               | <b>Anschlüsse</b>  |
| Prozessanschluss              | Innengewinde G¼<br>Anschlusszapfen G¼ DIN EN 837<br>Schneidringverschraubungen für Rohre 6, 8, 10 mm (Messing, Stahl verzinkt oder Edelstahl)  |
| elektr. Anschluss             | festverdrahtetes Nummernkabel<br>Kabelanschlussdose<br>7-poliger Steckanschluss  |
|                               | <b>Werkstoffe</b>  |
| Druckkammer                   | Aluminium GkAlSi10(Mg), schwarz lackiert<br>Aluminium GkAlSi10(Mg) mit HART-COAT®-Oberflächenschutz<br>Chrom-Nickel-Stahl 1.4305   |
| Messmembran                   | Messmembran und Dichtungen aus NBR oder Viton®<br>Plattenfeder aus DURATHERM® NiCrCo-Legierung   |
| Mediumberührte Innenteile     | nichtrostender Stahl 1.4310, 1.4305  |
| Abdeckhaube                   | Makrolon   |
|                               | <b>Montage</b>   |
| Einbaulage                    | senkrecht<br>Wandmontage - drei Montagefüße<br>Schalttafelmontage - Schalttafeleinbausatz DZ11 Ø132mm<br>Rohranschluss, Druckanschlüsse entspr. angebrachten Symbolen<br>- durch eingeschraubte Schneid- oder Klemmring-Verschraubungen<br>- durch eingeschraubte Anschlusszapfen nach DIN EN 837<br>für Nippelverbindungen nach DIN 16284 |
|                               | <b>Zulassungen</b>   |
|                               | Baumusterprüfung nach den Vorschriften des Germanischen Lloyd, Prüfzeichen GL<br>EAC Konformitätserklärung<br>EN 61508:2001 Funktionale Sicherheit sicherheitsbezogener elektrischer/elektronischer/<br>Programmierbarer elektronischer Systeme Anforderungen an SIL2  |

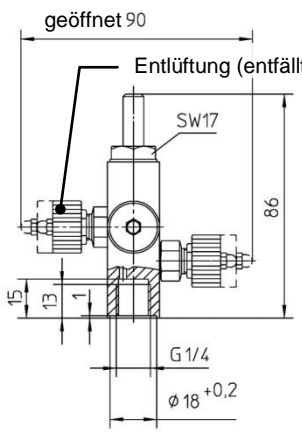
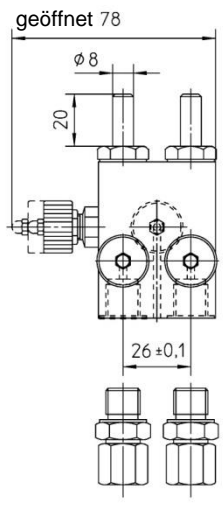
**Maßzeichnungen** (alle Abmessungen in mm sofern nicht anders angegeben)



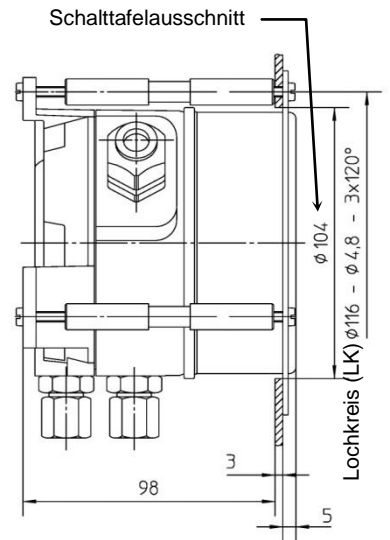
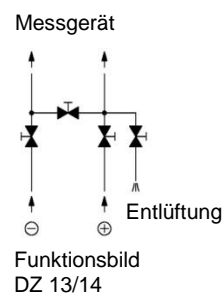
**DS11 Wandmontage (Standardausführung)**



**Elektro- Anschlussvarianten**



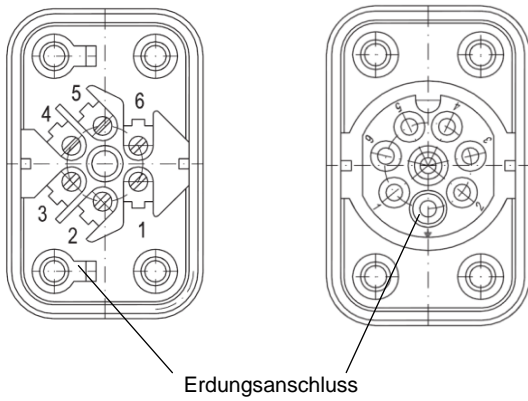
**Prozess- Anschlussvarianten**



**DZ 13/14 Vierspindel-Ausgleichs- und Absperrventil**

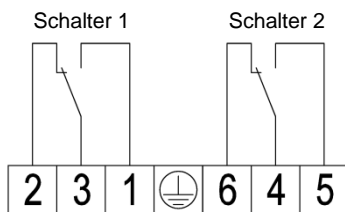
**Schalttafelmontage**

## Kabeldose und Steckanschluss



Kabeldose

Steckanschluss



## Nummernkabel

Bei Ausführungen mit Nummernkabel entsprechen die Klemmennummern den Kabelnummern.

## Bestellkennzeichen

### Differenzdruck- Mess- u. Schaltgerät

Typ DS11

|  |  |  |  |  |  |  |  |  |  |   |   |
|--|--|--|--|--|--|--|--|--|--|---|---|
|  |  |  |  |  |  |  |  |  |  | 0 | 0 |
|--|--|--|--|--|--|--|--|--|--|---|---|

| Messbereich  | max. stat. Betriebsdruck   |   |   |  |  |  |  |  |  |  |  |
|--|----------------------------|---|---|--|--|--|--|--|--|--|--|
| 0 ... 400.. mbar.....  | ...6 bar.....>             | 8 | 3 |  |  |  |  |  |  |  |  |
| 0 ... 0,6.. bar.....   | .10 bar.....>              | 0 | 1 |  |  |  |  |  |  |  |  |
| 0 ... 1.. bar.....   | .16 bar.....>              | 0 | 2 |  |  |  |  |  |  |  |  |
| 0 ... 1,6.. bar.....   | .25 bar.....>              | 0 | 3 |  |  |  |  |  |  |  |  |
| 0 ... 2,5.. bar.....   | .25 bar.....>              | 0 | 4 |  |  |  |  |  |  |  |  |
| 0 ... 4.. bar.....   | .25 bar.....>              | 0 | 5 |  |  |  |  |  |  |  |  |
| 0 ... 6.. bar.....   | .25 bar.....>              | 0 | 6 |  |  |  |  |  |  |  |  |
| 0 ... 10.. bar.....  | .25 bar.....>              | 0 | 7 |  |  |  |  |  |  |  |  |
| 0 ... 16.. bar.....  | .25 bar.....>              | 0 | 8 |  |  |  |  |  |  |  |  |
| 0 ... 25.. bar.....  | .25 bar.....>              | 0 | 9 |  |  |  |  |  |  |  |  |
| - 0,6 ... 0.. bar.....   | .10 bar.....>              | 3 | 0 |  |  |  |  |  |  |  |  |
| - 1 ... 0.. bar.....   | .16 bar.....>              | 3 | 1 |  |  |  |  |  |  |  |  |
| - 1 ... +0,6.. bar.....  | .25 bar.....>              | 3 | 2 |  |  |  |  |  |  |  |  |
| - 1 ... +1,5.. bar.....  | .25 bar.....>              | 3 | 3 |  |  |  |  |  |  |  |  |
| - 1 ... +3.. bar.....  | .25 bar.....>              | 3 | 4 |  |  |  |  |  |  |  |  |
| - 1 ... +5.. bar.....  | .25 bar.....>              | 3 | 5 |  |  |  |  |  |  |  |  |
| 0 ... 30.. psi.....  | .25 bar.....>              | H | 5 |  |  |  |  |  |  |  |  |
| <b>Messmembran / Dichtung</b>  |                            |   |   |  |  |  |  |  |  |  |  |
| NBR  | NBR.....>                  | N |   |  |  |  |  |  |  |  |  |
| Viton®   | Viton®.....>               | V |   |  |  |  |  |  |  |  |  |
| DURATHERM®   | NBR (Mb 0-25 bar).....>    | D |   |  |  |  |  |  |  |  |  |
| DURATHERM®   | Viton® (Mb 0-25 bar).....> | E |   |  |  |  |  |  |  |  |  |
| <b>Druckkammer</b>   |                            |   |   |  |  |  |  |  |  |  |  |
| Aluminium.....>  |                            | A |   |  |  |  |  |  |  |  |  |
| Aluminium HART COAT®.....>   |                            | D |   |  |  |  |  |  |  |  |  |
| Chrom-Nickel-Stahl 1.4305.....>  |                            | W |   |  |  |  |  |  |  |  |  |
| <b>Druckanschluss</b>  |                            |   |   |  |  |  |  |  |  |  |  |
| Innengewinde G1/4.....>  |                            | 0 | 1 |  |  |  |  |  |  |  |  |
| Innengewinde 1/4 - 18 NPT.....>  |                            | 0 | 4 |  |  |  |  |  |  |  |  |
| Anschlusszapfen mit Außengewinde G1/4 B Messing.....>                      |                            | 0 | 6 |  |  |  |  |  |  |  |  |
| Anschlusszapfen mit Außengewinde G1/4 B Chrom-Nickel-Stahl.....>           |                            | 1 | 1 |  |  |  |  |  |  |  |  |
| Anschlusszapfen mit Außengewinde 1/4 - 18 NPT EXT Chrom-Nickel-Stahl.....> |                            | 1 | 4 |  |  |  |  |  |  |  |  |
| Schneidringverschraubung aus Stahl für 6 mm Rohr.....>                     |                            | 2 | 0 |  |  |  |  |  |  |  |  |
| Schneidringverschraubung aus Stahl für 8 mm Rohr*.....>                    |                            | 2 | 1 |  |  |  |  |  |  |  |  |
| Schneidringverschraubung aus Stahl für 10 mm Rohr.....>                    |                            | 2 | 2 |  |  |  |  |  |  |  |  |
| Schneidringverschraubung aus 1.4571 für 6 mm Rohr.....>                    |                            | 2 | 4 |  |  |  |  |  |  |  |  |
| Schneidringverschraubung aus 1.4571 für 8 mm Rohr*.....>                   |                            | 2 | 5 |  |  |  |  |  |  |  |  |
| Schneidringverschraubung aus 1.4571 für 10 mm Rohr.....>                   |                            | 2 | 6 |  |  |  |  |  |  |  |  |
| Schneidringverschraubung aus Messing für 6 mm Rohr.....>                   |                            | 2 | 8 |  |  |  |  |  |  |  |  |
| Schneidringverschraubung aus Messing für 8 mm Rohr*.....>                  |                            | 2 | 9 |  |  |  |  |  |  |  |  |
| Schneidringverschraubung aus Messing für 10 mm Rohr.....>                  |                            | 3 | 0 |  |  |  |  |  |  |  |  |
| <b>Schaltglieder</b>   |                            |   |   |  |  |  |  |  |  |  |  |
| 1 verstellbarer Mikroschalter.....>  |                            | A |   |  |  |  |  |  |  |  |  |
| 2 verstellbare Mikroschalter.....>   |                            | B |   |  |  |  |  |  |  |  |  |
| <b>Elektrischer Anschluss</b>  |                            |   |   |  |  |  |  |  |  |  |  |
| 1 m langes Nummernkabel, fest verdrahtet.....>                             |                            | 1 |   |  |  |  |  |  |  |  |  |
| 2,5 m langes Nummernkabel, fest verdrahtet.....>                           |                            | 2 |   |  |  |  |  |  |  |  |  |
| 5 m langes Nummernkabel, fest verdrahtet.....>                             |                            | 5 |   |  |  |  |  |  |  |  |  |
| Kabelanschlussdose.....>   |                            | K |   |  |  |  |  |  |  |  |  |
| Steckanschluss (7-polig).....>   |                            | W |   |  |  |  |  |  |  |  |  |
| GL-zugelassene Ausführung, 3 m Anschlusskabel.....>                        |                            | Z |   |  |  |  |  |  |  |  |  |
| SEV-zugelassene Ausführung, 2 m Anschlusskabel VDE NYSLYO.....>            |                            | U |   |  |  |  |  |  |  |  |  |
| <b>Gehäuse-Schutzart</b>   |                            |   |   |  |  |  |  |  |  |  |  |
| IP54.....>   |                            | 0 |   |  |  |  |  |  |  |  |  |
| IP65 (nur mit Kabeldose).....>   |                            | P |   |  |  |  |  |  |  |  |  |
| <b>Montagemöglichkeiten</b>  |                            |   |   |  |  |  |  |  |  |  |  |
| Tafeleinbau-Set.....>  |                            | T |   |  |  |  |  |  |  |  |  |
| Wandmontage.....>  |                            | W |   |  |  |  |  |  |  |  |  |

## Zubehör

DZ11 Schalttafeleinbausatz Ø 132, bestehend aus Frontring, Distanzsäulen und Befestigungsschrauben.

DZ13/14 Die Absperr- und Ausgleichsventile DZ13/14 in Drei- und Vierspindel-Ausführung können besonders vorteilhaft bei der Montage von Differenzdruckgeräten eingesetzt werden. Man verwendet sie z.B.:

- wenn eine Anlage drucklos gemacht oder außer Betrieb gesetzt werden soll.
- bei Reparaturen oder Überprüfungen, um Differenzdruckgeräte innerhalb der betreffenden Anlagen vom Leitungsnetz zu trennen.

Die Absperrinrichtungen können somit auch für Funktionskontrollen von Geräten vor Ort eingesetzt werden. Das DZ14 bietet zusätzlich zum DZ13 ein Entlüftungsventil um das angeschlossene Leitungssystem zu entlüften. Die Absperr- und Ausgleichsventile sind in der Nenndruckstufe PN40 ausgeführt. Als Gehäusewerkstoff können Aluminium, Messing oder Chrom-Nickel-Stahl 1.4301 gewählt werden. Für prozessseitige Anschlussverschraubungen oder Anschlussgewinde stehen verschiedene Druckanschlüsse (siehe Bestellkennzeichen) zur Verfügung.



