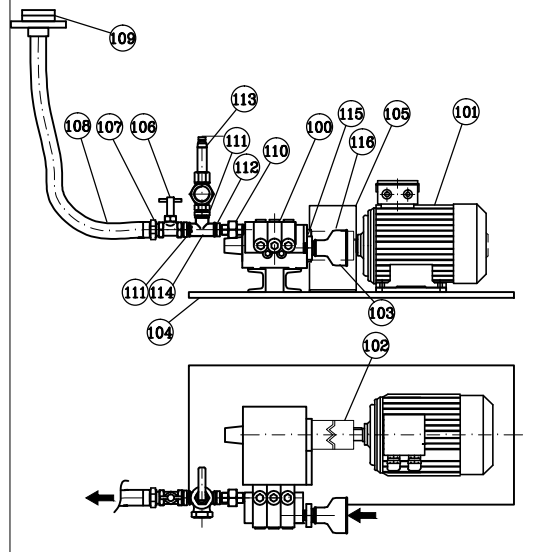
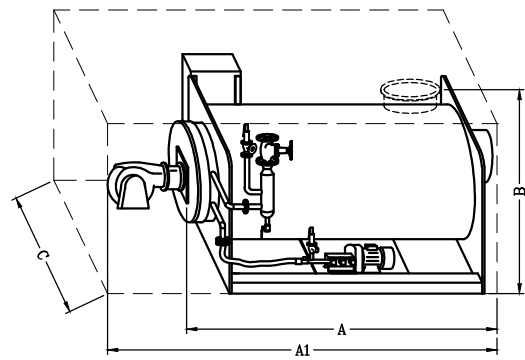


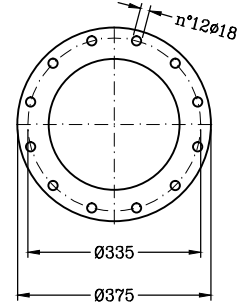
COD.ART.: GMT0080P12A2T00N01/GRAL(Pos. 26)



DIMENSIONI INGOMBRO TRASPORTO
TRANSPORT EXTERNAL DIMENSIONS



SMOKE OUTLET FLANGE
PART. FLANGIA USCITA FUMI
(DN250 DIN86044)



STEAM PRODUCTION	800 kg/h - 12 bar
CAPACITY	558 kW - 480.000 kcal/h
WATER CONTENT	84 liters
HEATING SURFACE	15,2 square meters
TRANSPORT DIMENSIONS	A=2.400 / A1=3.200 / B=1.650 / C=1.600 mm
TOTAL WEIGHT	1.200 Kg

POS	UM	Q.TA	KG	DESCRIZIONE	DESCRIPTION	NOTES	CODICE ARTICOLO	GMT0080P12A2T00N01
1	NR	1,0	590,0	ASSEMBLIE GMT 80				
2	NR	1,0	0,0	VALVOLA F.A. BADERNA DN 40 PN 16 GG 25 (L. 1040)	GLAND STOP VALVE DN40 PN16 GG 25 (L. 1040)			DIS185GMT03R03
3	NR	1,0	4,8	VALVOLA SICUREZZA CS 30/F 1" M/NPT TAR.11,76BAR	SAFETY VALVE CS 30/F 1" M/NPT SET 11,76 BAR			VFAPHEFD00000
4	NR	1,0	0,0	RUBINETTO SFERA F.F. D. 3/4" A 105/190° COD. SFEDXMG	COCK D.3/4" F.F. 2 WAY 120°C			640019D
5	NR	1,0	0,0	RUBINETTO A SFERA 1/2" CON F. C.SPM01565SP+FK3QZ.SPM015.C	COCK WITH MICRO FOR GMT			611048 Z
6	NR	1,0	0,0	TERMODC. TCI 600/A D.8X100MM. 2 FLU - MT. 4	T.C. TCI 600/A/A' 600° CFE D.8X100 2 WIRES 4 METERS			648365
7	NR	1,0	0,0	BOCCH. DIRITTO GHISA FF 1/2" SEDE CONICA FIG.340				GRUPPO STRUMENTI
8	NR	1,0	0,1	SERPENTINO ACCIAIO AL CARBONIO AM 403D. 1/2"	STEEL CHIP AM 403 DU 1/2" MALE			640625D
9	NR	1,0	0,2	TIF IN GHISA ISO 81 - 1/2"				GRUPPO STRUMENTI
10	NR	1,0	0,0	RUBA. PORTAM. ACC. D. 1/2" 3V. CON FLANG. (LEVA VERDE)	COCK STEEL D. 1/2" 3 WAY M/F WITH TEST (GREEN)			640612D
11	NR	1,0	0,0	MANOMETRO TUTTO INOX D. 100-0-20BAR ATT. INF. 1/2" GAS SECCO	PRESS. GAUGE INOX D. 100 0-20 BAR RAD. LOW. 1/2"			652014D
12	NR	1,0	0,0	TRASD. PRESSIONE MBS 3000 0-16 BAR 4-20mA COD.06063452	PRES. TRAS. MBS 3000 0-16 BAR 4-20mA (06063452)			GRUPPO STRUMENTI
13	NR	1,0	0,0	PRESDI STATO BCP 5 2-16BAR D. 1/2" COD.0178X1018	PRESS. SWITCH BCP5 2-16 BAR D. 1/2" COD.0178X1018			GRUPPO STRUMENTI
14	NR	1,0	0,0	RIDUZIONE ACCIAIO MF 1/4"X3/2" GAS MCON. F. COL.				GRUPPO STRUMENTI
15	NR	1,0	0,0	COLL. PORTAPRESS. 2 ATT. SUP. D. 1/4" IN & OUT 1/2" L. 230	STEAM PRESS. SWITCH MANIFOLD 2 CON D. 1/4" D. 30 - 1/2" L.230			GRUPPO STRUMENTI
16	NR	1,0	0,0	TAPP. GHISA M 1/2" FIG. 290				GRUPPO STRUMENTI
17	NR	1,0	0,1	NIPLO MM IN GHISA ISO NB - 1/2"				GRUPPO STRUMENTI
18	NR	1,0	0,1	COLLARE PER TUBI 1/2"				GRUPPO STRUMENTI
19	NR	1,0	0,0	DAIDO 8.8 NERO M8 - UNI 5588 (D-ADM MEDI)				GRUPPO STRUMENTI
20	NR	0,1	0,0	BARBA FILETTATA 8.8 NERO M8 X 11A-3.1				GRUPPO STRUMENTI
21	MT	0,1	0,0	PIATTO 40X30-5 235 1R				GRUPPO STRUMENTI
22	NR	1,0	50,0	QUADRO ELETTRICO GMT 60 120 AUT. AUTOM. CON NS/ CENTRALINA	ELECT. PANEL GMT 60/120 AUTOM STARTUP SCE			651001
23	NR	1,0	0,0	SUPPORTO QUADRO 400X600	400X600 PANEL SUPPORT			DIS1245P00F00
24	NR	1,0	0,0	TAPP. GHISA M 3/4" FIG. 290				GRUPPO STRUMENTI
25	NR	1,0	0,0	TARGA DATI IN ALLUMINIO 20X130X1,5				GRUPPO STRUMENTI
26	NR	1,0	0,0	GRUPPO ALIM. CIRZ. 11,76/105°C 2 V. 400V 50HZ 3F+N,PE0	FEED WATER GROUP 11,76/105°C			GMT0080P12A2T00N01/GRAL
27	NR	1,0	0,0	TAPP. GHISA M 1/2" FIG. 290				GRUPPO STRUMENTI
28	NR	1,0	0,0	VETRO TEMPERATO 1" SPECCHIA (Ø=285MM/SP=5MM)	BOILER VIEW SIGHT GLASS 1" D. 285 MM. THICKNESS 5MM			GRUPPO STRUMENTI
29	NR	1,0	0,0	GUARNIZIONE VERDE D. 1" PER SPECCHIA 1"	GREEN GASKET FOR VIEW GLASS 1"			648008
30	NR	1,0	0,0	GHIERA GHISA FORATA D. 1" PER SPECCHIA 1"	GHIERA GHISA FORATA D. 1" FOR SIGHT GLASS 1"			107901
31	NR	1,0	0,0	GLIARIN PIANA 2MM GRAF-HLAMINA DN50 PN10/40 EN 1514-1.3.1	GASKET FLAT 2MM GRAF. REINF. DN50 PN10/40 EN 1514-1.3.1			GLIARIN PIANA 2MM
32	NR	4,0	0,1	DAIDO A 354 2H M12-UNI 5587 (DADI ALTI)-3.1				GRUPPO STRUMENTI
33	NR	4,0	0,2	DAIDO A 354 2H M16-UNI 5587 (DADI ALTI)-3.1				GRUPPO STRUMENTI
100	NR	1,0	0,0	POMPA P. 11/15 - 150 D SPECK	FEED WATER PISTON PUMP GN 11/15 150 D			648001018
101	NR	1,0	36,0	MOTORE HP 2-6 POLI 3000 GRI 1,5 KW FORMA B3	E. MOTOR HP 2-6 POLI 3000 RPM 6 POLI 50/60HZ KW 1,5 230/400V B3			648047
102	NR	1,0	0,0	GIUNTO ELASTICO 28/10X18/6/6	COUPLING FOR GN PISTON PUMP 28/18 X 6/6			648477
103	NR	1,0	0,4	MANICOTTO RIDOTTO FF IN GHISA ISO M2 RID.- 2" X 1"				GRUPPO STRUMENTI
104	MT	0,2	20,7	LAMIERA S 235 JR SP = 12MM-3.1				GRUPPO STRUMENTI
105	NR	1,0	0,0	CARTELLI COPRI CINGHIA				GRUPPO STRUMENTI
106	NR	1,0	0,0	FLUSSOSTATO DWR 15 D. 1/2"				GRUPPO STRUMENTI
107	NR	1,0	0,0	RIDUZIONE MF IN GHISA ISO M4 - 1/2" X 3/4"				GRUPPO STRUMENTI
108	NR	1,0	0,0	FLESSIBILE ACQUA DN 25 PN 40 M. 3/4"AL. -302m- TEMP 105°C	WATER FLEXIBLE HOSE DN 25 PN40 M 3/4" LENGTH 3 MT 105°C			640053D
109	NR	1,0	1,0	VALVOLA RITEGNO PIATTA (DCV2) DN25 PN40A 105	CHECK VALVE STEEL FLAT DN 25 PN 40			VRT25SER1DCV200
110	NR	1,0	0,0	BOCCH. DIRITTO GHISA MF 3/8" SEDE CONICA FIG.341				GRUPPO STRUMENTI
111	NR	2,0	0,3	NIPLO MM IN GHISA ISO NB - 1/2"				GRUPPO STRUMENTI
112	NR	1,0	0,0	NIPLO RIDOTTO MM IN GHISA ISO NB RID.- 1/2" X 3/8"				GRUPPO STRUMENTI
113	NR	1,0	0,0	VALV. SFERIO INGR 1/2" USCITA R. 19,5-25BAR	WATER OVER PRESSURE VALVE 19,5-25 BAR			647040D
114	NR	1,0	0,2	TIF IN GHISA ISO 81 - 1/2"				GRUPPO STRUMENTI
115	NR	1,0	0,0	NIPLO RIDOTTO MM IN GHISA ISO NB RID.- 1" X 1/2"				GRUPPO STRUMENTI

DESIGNER'S SIGN

183 GMT 03 2-3

REV. DATA MODIFICHE

DIS. APP.

STEAM BOILERS AND THERMAL OIL HEATERS

Viale dei Caduti ,3 25030
Castelmella (BS)-Italy
phone +39 030 2681541
Fax +39 030 2680910
garioninaval@garioninaval.com
www.garioninaval.com

APPROVED BY <i>R. Appront</i> 23/11/12	SUBSTITUTES DWG. N°	
VERIFIED	JOB N° -	I.A. N.A.
DRAWN BY FS	SCALE -	REVISION 0
DATE 23/11/12	DRAWING N° GMT 1426	

QUESTO DISEGNO E' DI NOSTRA ESCLUSIVA PROPRIETA', E' VIETATO A TERMINI DI LEGGE RIPRODURLO O DIVULGARLO A TERZI SENZA LA NOSTRA AUTORIZZAZIONE
ALL RIGHTS RESERVED - DO NOT SPREAD OR TAKE DRAWING OFF WITHOUT OUR PERMISSION