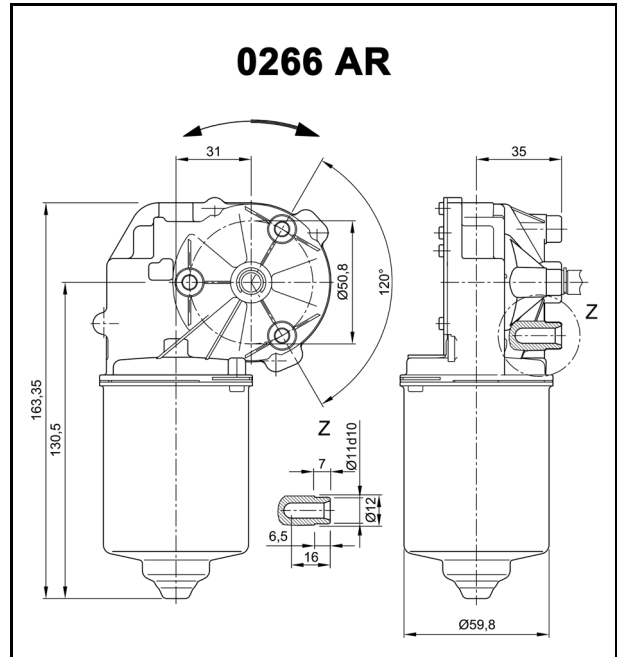
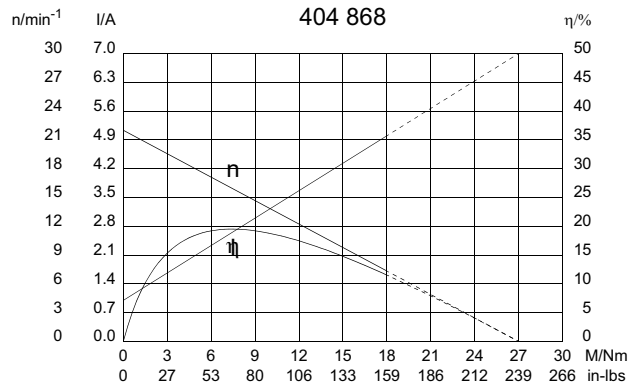
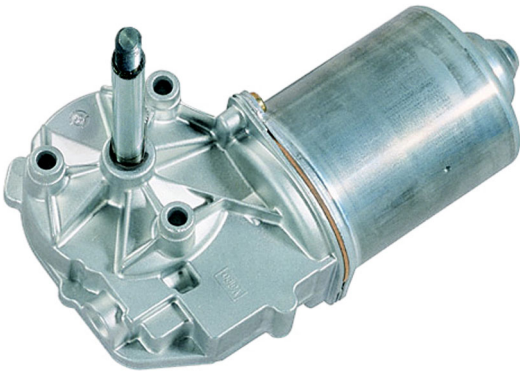


### Technische Daten

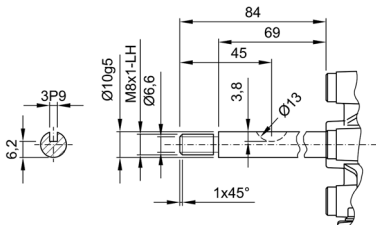
Nennspannung	$U_N$	[Volt]	24
Leerlaufdrehzahl	$n_0$	[min <sup>-1</sup> ]	22
Nennmoment	$M_N$	[Nm]	4,00
Einschaltdauer	%		
EIN	[min]		
Anlaufmoment	$M_A$	[Nm]	27,00
Getriebeübersetzung	$i$		69/1
Ankerwiderstand,	2 Lamellen	R	[mΩ]
	4 Lamellen	R	[mΩ]
Ankerinduktivität,	2 Lamellen	L	[mH]
	4 Lamellen	L	[mH]
Läuferträgheitsmoment	$J_R$	[kgm <sup>2</sup> ] × 10 <sup>-6</sup>	
Zahnradwerkstoff			Kunststoff
Hall IC			
	Impuls/Umdrehung Antriebswelle		
	Ausgangskanäle		
Bemerkungen		d = für selbstformende Schraube M 6	
Schutzart			IP 30
Gewicht		[kg]	1,210



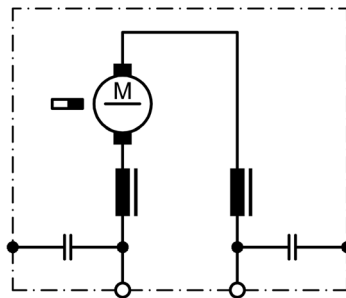
### Performance and Mounting Information



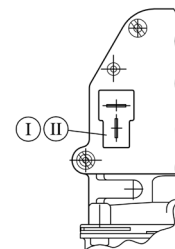
### W 120



### S 30



### K 249



- I Flachstecker 6,3mm
- II Gegenstecker: AMP PE 926474-1 mit Hülse AMP PE 5-0160558-2