

Das Urheberrecht an dieser Zeichnung, die dem Empfänger persönlich anvertraut wird, verbleibt unserer Firma. Ohne unsere schriftliche Genehmigung darf die Zeichnung weder kopiert noch vervielfältigt noch Dritten mitgeteilt oder zugänglich gemacht werden.

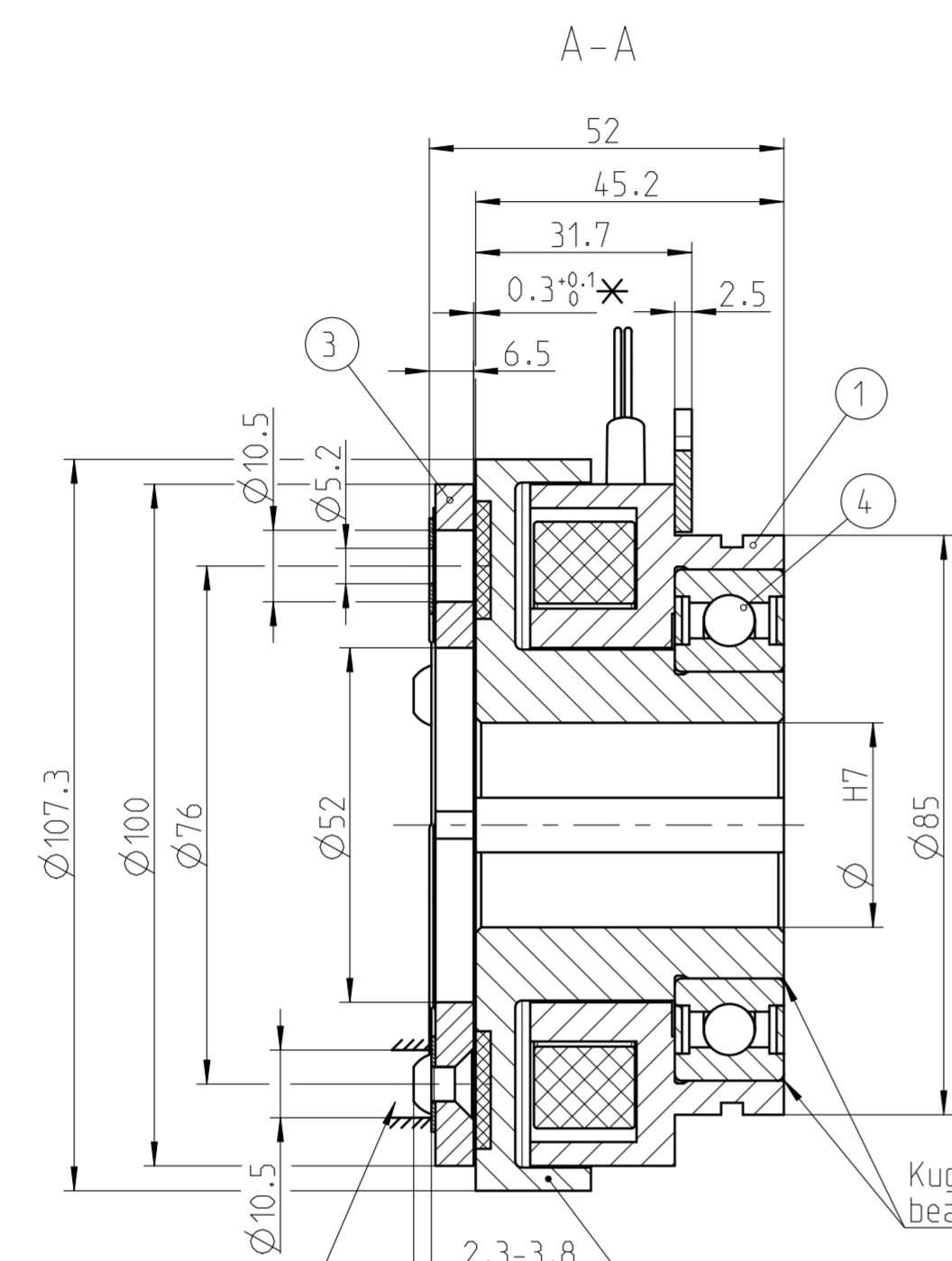
Copyright at this design, which is personally entrusted to the receiver, remains to our company. Without our written permission the design neither be copied nor multiplied still third persons may be communicated or made accessible.

G	F	D	C	M	P	V
---	---	---	---	---	---	---

Die dargestellten technischen Daten und die daraus abzuleitenden Eigenschaften basieren auf von Ortlinghaus festgelegten Testparametern und eigenen Prüfverfahren. Wegen der großen Varianz der Einsatzbedingungen sollen die ermittelten Werte nur bei der Vorauswahl unserer Produkte helfen. Eine Prüfung durch den Kunden im Originalgerät ist in jedem Fall erforderlich.

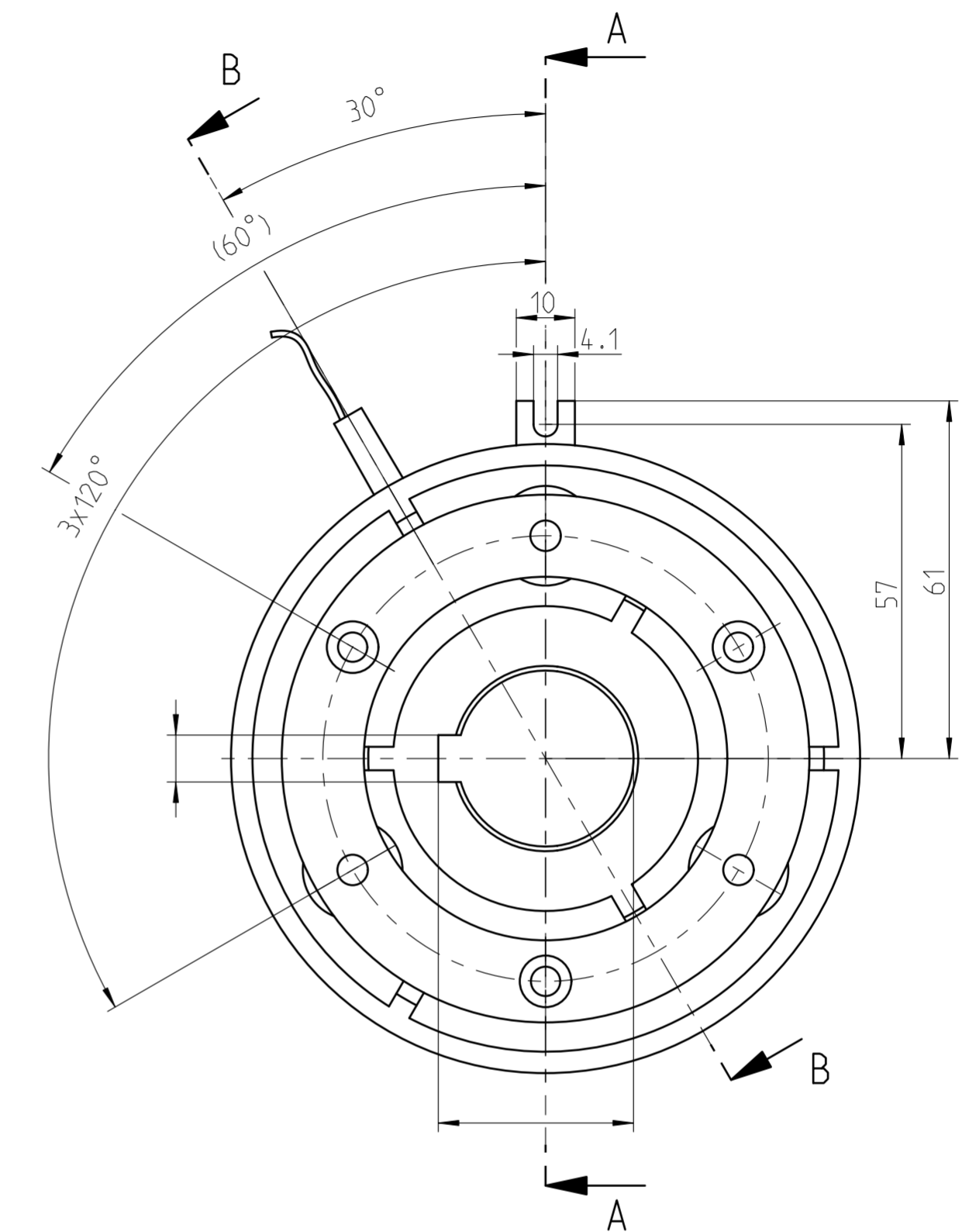
The technical data and details shown on this drawing as well as the characteristics they lead to are based on Ortlinghaus test parameters and the Ortlinghaus test equipment. Due to the large variations in actual applications, the values determined should therefore only be used for a pre-selection of suitable products. Testing by costumers in the original equipment is at all means required.

(a) \*Einbaumaß bei Kunde  
fitting dimension at customer  
zusätzlich Bedienungsanleitung beachten  
further attend the operating instructions

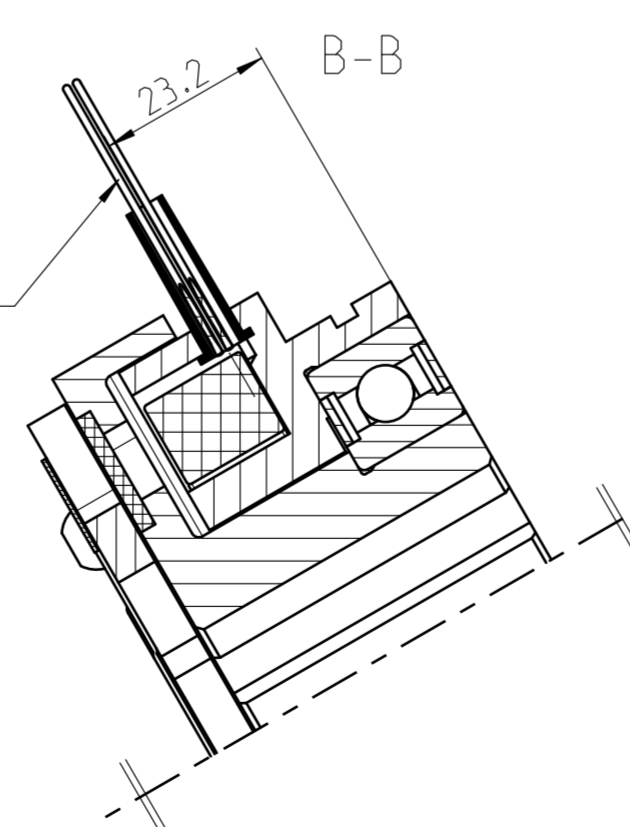


Kugellager am Innen und Aussen-Ø verstemmt  
bearing caulked by inner and outer-Ø

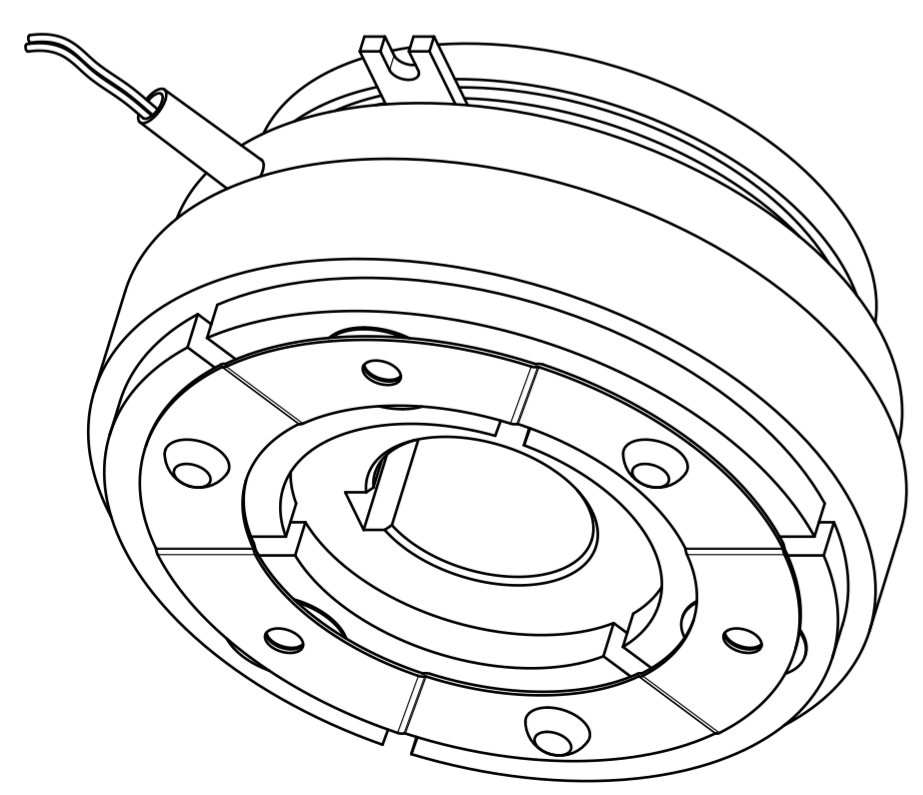
\*im Kundenteil 3 Bohrungen um 120° versetzt  
(a) 3 bores in customer part offset by 120°



Litzentyp / wire type: UL 3266  
Litzenlänge / wire length: ca. 1500 mm



Drehmoment / Torque  $M_s = 30 \text{ Nm}$   
bei Drehzahl / at speed  $n = 200 \text{ 1/min}$   
Gleichspannung / Voltage  $U = 24 \text{ Volt}$   
Leistungsaufnahme / Power  $P = 24 \text{ Watt}$   
bei Spulentemperatur / at Coil Temperature  $T = 80^\circ\text{C}$



aus Modell blank	/	Gewicht/weight (kg)		gezeichnet designed	geprüft checked
Werkstoff material	/;			Datum date	27.04.12
Zugfestigkeit [N/mm <sup>2</sup> ] tensile strength	/	2.038		Name name	TB
Ersatz fuer surrogate for	0008-300-09-002000	Format size	A2	Benennung designation	
1.Baugruppe first assembly	/	Massstab scale	1:1	E/M surface clutch	
Bohrung max. bore max.	Ø 30	Nut keyway	8x3.3	Elektromagnet-Einflaechenkupplung	
3x a	13/0030	Datum/date	06.09.13	Zeichnungs-Nr. / drawing-No.	
Index	Aenderung/revision	Name	TB	0008-300-09-502000	
			CAD-Zeichnung	Index	Blatt page
				a	1/1