

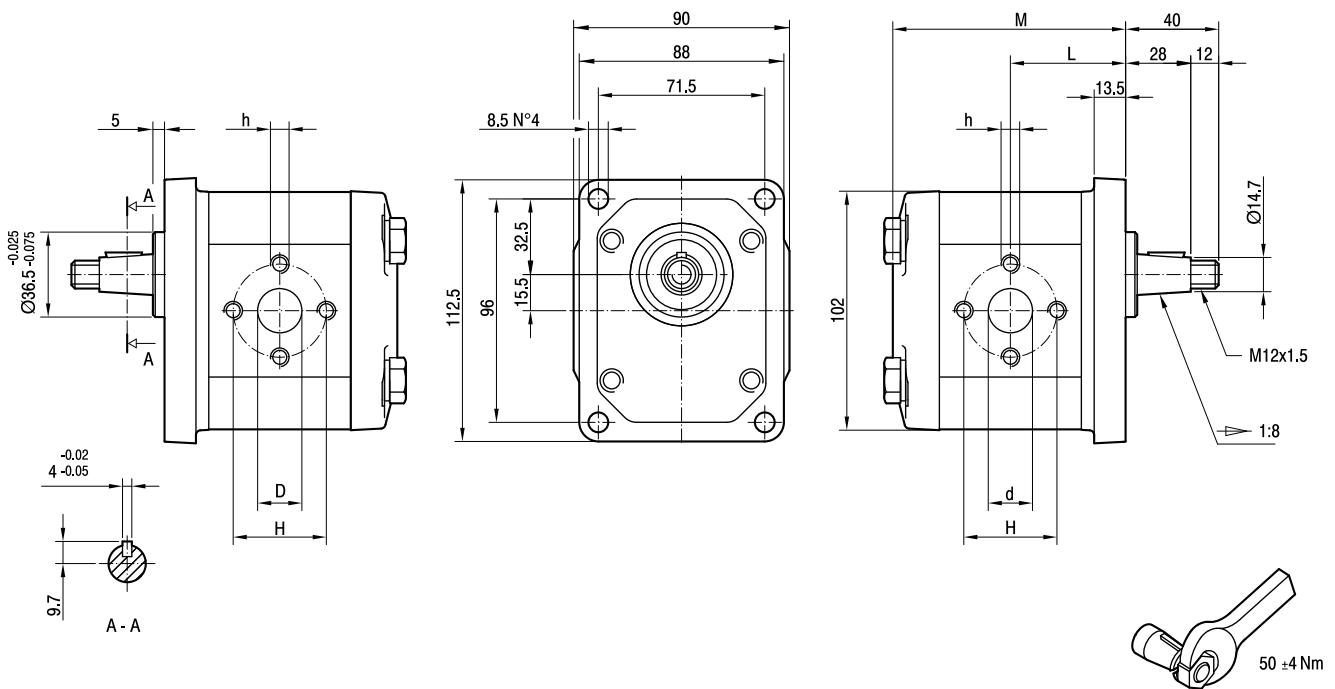
GHP2

Accessoires fournis avec la pompe standard:
 clavette demi-lune (code 522057),
 écrou M12x1.5 (code 523016),
 rondelle élastique (code 523005).
 Orifices standard: filetage M6 profondeur
 utile 13 mm, filetage M8 profondeur utile
 17 mm.
 Disponible sur demande arbre conique avec
 clavette demi-lune épaisseur 3,2 mm ("T3").

Zur Standardpumpe mitgeliefertes Zubehör:
 Scheiben-Passfeder (Bestellnummer 522057),
 Mutter M12x1.5 (Bestellnummer 523016),
 Federring (Bestellnummer 523005).
 Standardgewinde: Gewinde M6 Nutztiefe
 13 mm, Gewinde M8 Nutztiefe 17 mm.
 Auf Anfrage erhältlich Kegelwelle mit
 Scheiben-Passfeder Stärke 3,2 mm ("T3").

REFOULEMENT
 DRUCKLEITUNG

ASPIRATION
 SAUGLEITUNG



TYPE TYP	CYLINDRÉE HUBRAUM	DÉBIT à 1500 trs/mn FÖRDERVOLUMEN BEI 1500 Umdrehungen/min	PRESSIONS MAXI MAXIMALE DRÜCKE			VITESSE MAXI HÖCHSTGESCH- WINDIGKEIT	DIMENSIONS ABMESSUNGEN					
			P ₁	P ₂	P ₃		L	M	d	D	h	H
	cm ³ /tr [cm ³ /U.]	l/mn [Liter/min]	bar	bar	bar	trs/mn [Upm]	mm	mm	mm	mm	mm	mm
GHP2-D-6	4,5	6,4	280	295	310	4000	45,5	92	13	13	M6	30
GHP2-D-9	6,4	9,1	280	295	310	4000	47	95	13	13	M6	30
GHP2-D-10	7,0	10,0	280	295	310	4000	47,5	96	13	13	M8	40
GHP2-D-12	8,3	11,8	280	295	310	3500	48,5	98	13	13	M8	40
GHP2-D-13	9,6	13,7	280	295	310	3000	49,5	100	13	13	M8	40
GHP2-D-16	11,5	16,4	280	295	310	4000	51	103	19	13	M8	40
GHP2-D-20	14,1	20,1	260	275	290	4000	53	107	19	13	M8	40
GHP2-D-22	16,0	22,8	260	275	290	4000	54,5	110	19	13	M8	40
GHP2-D-25	17,9	25,5	260	275	290	3600	56	113	19	13	M8	40
GHP2-D-30	21,1	30,1	230	245	260	3200	58,5	118	19	19	M8	40
GHP2-D-34	23,7	33,7	230	245	260	3000	60,5	122	19	19	M8	40
GHP2-D-37	25,5	36,4	210	225	240	2800	62	125	19	19	M8	40
GHP2-D-40	28,2	40,1	200	215	230	2500	64	129	19	19	M8	40
GHP2-D-50	35,2	50,2	160	175	190	2500	69,5	140	21	19	M8	40