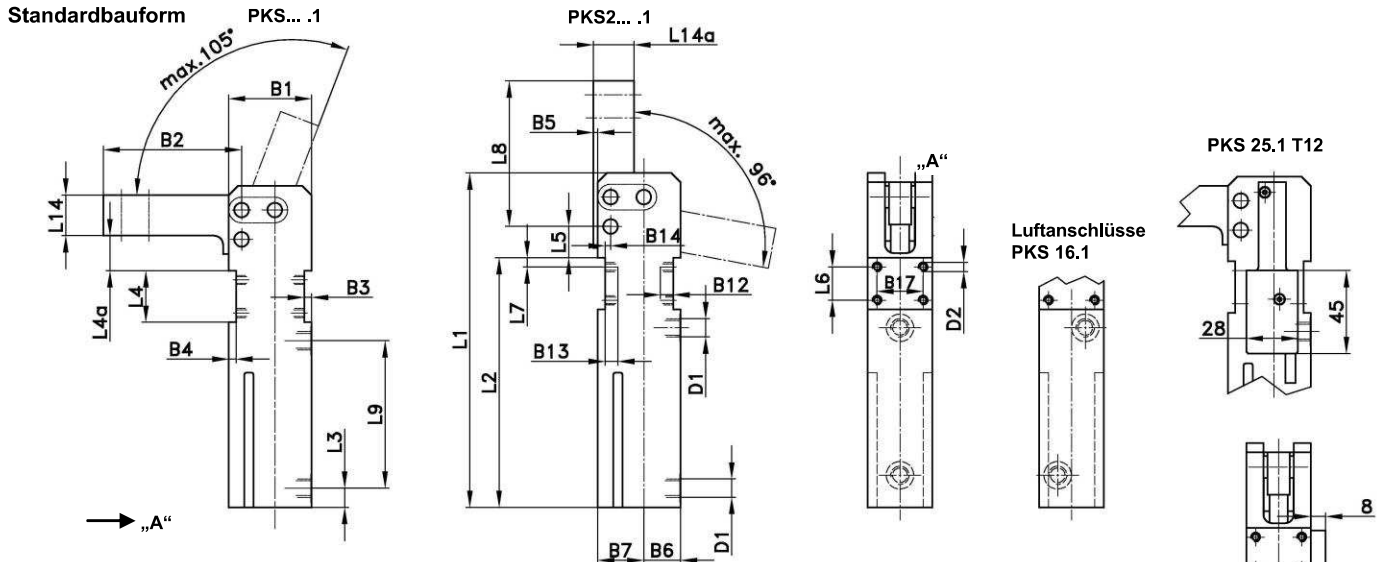


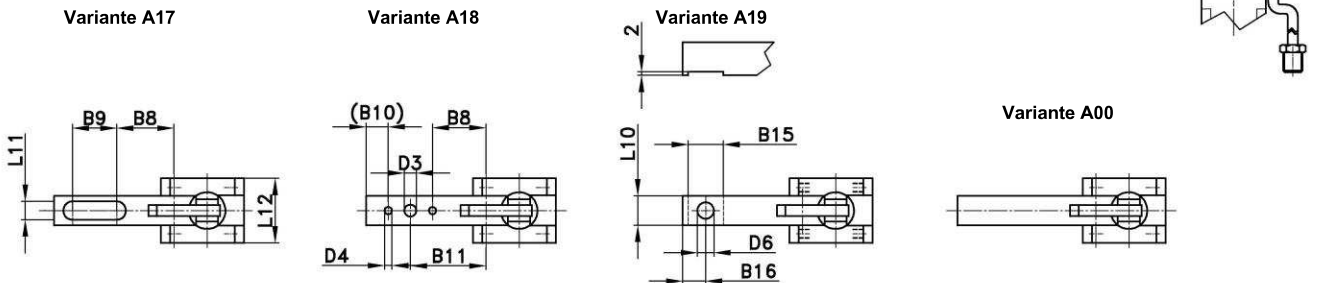
Minispanner

Leichtbauweise, kniehebelverriegelte Endlage

PKS 16.1-25.1



Spannarmvarianten:



Bestellbeispiel:

PKS 20.1 A17 T03 90°

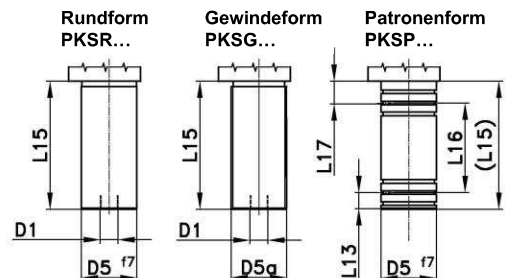
PKS: Typ
 20.1: Kolben Ø
 A17: Spannarmvariante
 T03: Abfragesystem
 90°: Öffnungswinkel

Bestellschlüssel Tünkers Abfragesysteme:

...T03 Magnetabfrage, ohne Magnetschalter, vorbereitet für Abfrage
 (nur für Standardbauform PKS... lieferbar)
 ...T23 Magnetabfrage, inkl. 2 Magnetschalter am Spanner montiert
 ...T23/M12 Magnetabfrage, inkl. 2 Magnetschalter mit M12-Anschluss am Spanner montiert
 ...T12 Induktivabfrage (nur PKS 25.1)

Achtung: Bei Montage sind unbedingt externe Drosselrückschlagventile zu verwenden. Diese sind nicht im Lieferumfang enthalten!

Weitere Zylinderbauformen:



Öffnungswinkel:

45°, 60°, 75°, 90°, 96°, 105°

*Toleranz für Stiftbohrungen ± 0,02, für Gewindebohrungen ± 0,1.

| Typ | Spannmoment bei 5 bar (Nm) | Haltemoment max. (Nm) | Betriebsdruck bei ölfreier Luft (bar) | Maximaldruck bei ölfreier Luft (bar) | Anschluss (G) | Öffnungs- und Schließzeit (ca. sec.) | Gewicht (kg) |
|----------|----------------------------|-----------------------|---------------------------------------|--------------------------------------|---------------|--------------------------------------|--------------|
| PKS 16.1 | 8 | 25 | 5 | 6 | M5 | 1 | 0,3 |
| PKS 20.1 | 15 | 54 | 5 | 6 | G1/8 | 1 | 0,5 |
| PKS 25.1 | 25 | 75 | 5 | 6 | G1/8 | 1 | 0,8 |

| Typ | L1 | L2 | L3 | L4 +0,1 | L4a | L5 | L6* | L7 | L8 | L9* | L10 | L11 | L12 | L13* | L14 | L14a | L15 | L16 | L17 | B1 | B2 | B3 |
|----------|-----|-----|------|---------|-----|-----|-----|----|----|-----|-----|-----|-----|------|-----|------|-----|-----|-----|----|----|-----|
| PKS 16.1 | 123 | 96 | 12 | 20 | 7,5 | 7,5 | 10 | 5 | 50 | 57 | 10 | 5,5 | 26 | 16 | 15 | 12 | 61 | 39 | 5,5 | 32 | 50 | 2,5 |
| PKS 20.1 | 158 | 120 | 15 | 25 | 15 | 14 | 15 | 5 | 60 | 69 | 12 | 6,5 | 30 | 20 | 18 | 16 | 74 | 50 | 11 | 39 | 60 | 3 |
| PKS 25.1 | 182 | 136 | 17,5 | 28 | 19 | 17 | 18 | 5 | 75 | 80 | 16 | 8,5 | 35 | 25 | 22 | 18 | 86 | 61 | 12 | 45 | 75 | 4 |

| Typ | B4 | B5 | B6* | B7* | B8 | B9 | B10 | B11 | B12 | B13 | B14 | B15 +0,1 | B16 | B17 | D1 | D2 | D3 | D4 H7 | D5 f8 | D5a | D6 |
|----------|-----|----|-----|-----|----|----|-----|------|-----|-----|-----|----------|-----|-----|------|----|-----|-------|-------|---------|-----|
| PKS 16.1 | 2,5 | 2 | 14 | 18 | 27 | 18 | 6 | 36 | 4 | 5 | 3,5 | 12 | 9 | 16 | M5 | M5 | 5,5 | 4 | Ø25 | M25x1,5 | 6,5 |
| PKS 20.1 | 3 | 3 | 17 | 22 | 32 | 20 | 8 | 42 | 6 | 8 | 4 | 12 | 9 | 20 | G1/8 | M5 | 6,5 | 5 | Ø30 | M30x1,5 | 6,5 |
| PKS 25.1 | 4 | 4 | 20 | 25 | 40 | 25 | 10 | 52,5 | 6 | 8 | 3 | 12 | 9 | 25 | G1/8 | M5 | 8,5 | 6 | Ø35 | M35x1,5 | 6,5 |