

Kugelhähne aus Messing

brass ball valves

Baureihe

mit vollem Durchgang (schwere Ausführung)
full port design (heavy design)

R $\frac{1}{4}$ - R4

933



Konstruktions-Merkmale

- voller Durchgang nach DIN EN 1983
- Innen / Außengewinde
- Innengewinde nach DIN ISO 228-1
- Außengewinde nach ISO 7/1
- silikonfrei 1/4"-2"
- ausblassichere vernickelte Messingschaltwelle
- DN8-DN50 einstellbare Stopfbuchse
- DN65-DN100 mit O-Ring 1xViton 1xPerbunan
- Flügelgriff bis 1" (DN 25)
Hebelgriff für alle Varianten

Material:

Gehäuse: CW617N vernickelt
Kugel: CW614N verchromt
Kugeldichtung: PTFE
Stopfbuchsen-
dichtung: PTFE
Griff: bis DN50 Stahl verzinkt mit
schwarzer Kunststoffummantelung
ab DN 65 Alu Druckguss,
lackiert

Temperaturbereich:

-20°C bis +170°C
(abhängig vom Betriebsdruck)

Zulassungen

- PED 2014/68/EU Kat. 1 Modul A

Verwendung:

Öle, Druckluft, Wasser, Lösungsmittel, Kraftstoffe,
Dampf DN8 - DN50

Bemerkung:

Stopfbuchsmutter muß in zeitlichen Abständen
nachgezogen werden
abschließbar in offen und geschlossen Stellung
durch Zubehör Abschließvorrichtung Baureihe 422

Design features

- full port design acc. to DIN EN 1983
- female thread / male thread
- female thread acc. to DIN ISO 228-1
- male threads acc. to ISO 7/1
- free of silicone 1/4"-2"
- blow out proof nickel plated brass stem
- DN8-DN50 adjustable stem packing
- DN65-DN100 with O-ring 1xViton 1xPerbunan
- T-handle up to size 1" (DN 25)
standard handle for all types

material:

body: CW617N nickel plated
ball: CW614N chrome plated
ball seal: PTFE

packing: PTFE
handle: up to DN 50 steel zinc coated with
black plastic cover
from DN 65 alu pressure casting,
coated

working temperature:

-20°C to +170°C
(depending on working pressure)

approvals

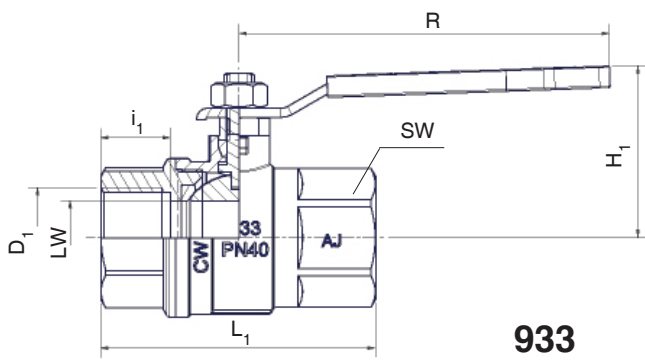
- pressure equipment directive 2014/68/EU
cat. 1 module A

suitable for:

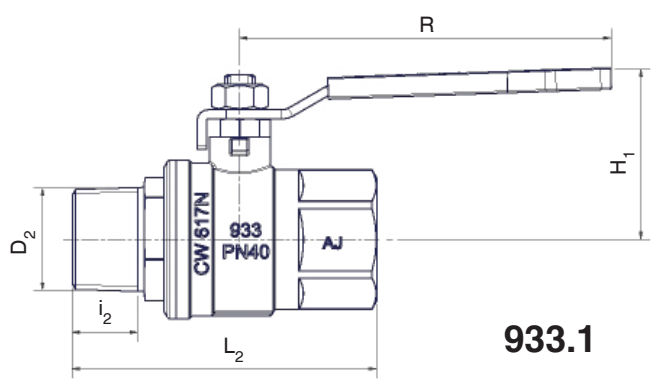
oils, compressed air, water, solvents, fuels
steam DN8 - DN50

remark:

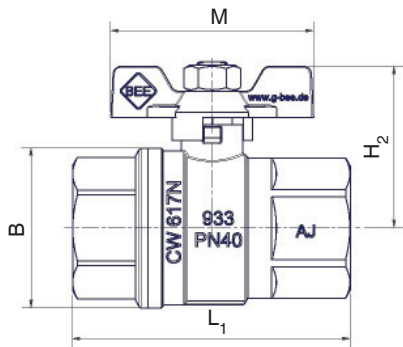
gland nut must be adjusted in intervals
lockable in open and closed position
with additional locking device series 422



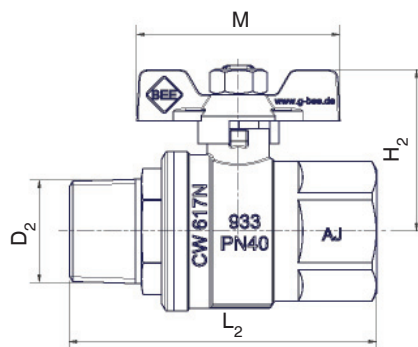
933



933.1

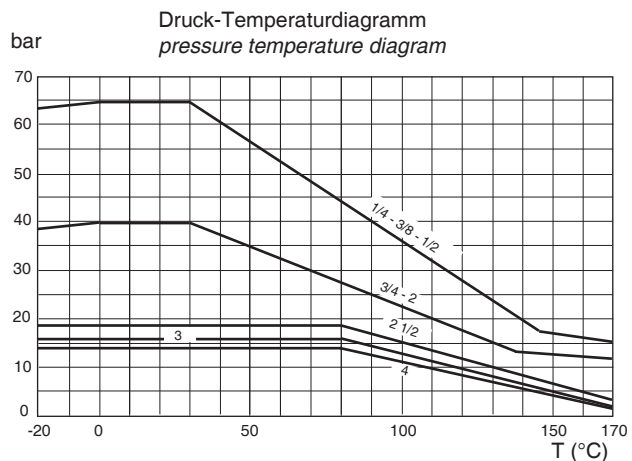


933.2



933.3

Bestellbeispiel
ordering example
 Kugelhahn beiderseits Innengewinde mit Flügelgriff 1/2
 ball valve female / female thread with T-handle 1/2
933.2 - 1/2



Typ	Gewicht ~ kg - weight ~ kg										
	1/4	3/8	1/2	3/4	1	1 1/4	1 1/2	2	2 1/2	3	4
933	0,190	0,170	0,260	0,450	0,795	1,105	1,545	2,505	5,250	7,400	11,100
933.1	0,190	0,190	0,270	0,450	0,790	1,110	1,605	2,440	5,100	7,600	11,500
933.2	0,170	0,150	0,240	0,405	0,755	---	---	---	---	---	---
933.3	0,170	0,170	0,250	0,410	0,745	---	---	---	---	---	---

Maße in mm, dimensions in mm															
DN	LW	PN bar	D ₁ DIN ISO 228-1	D ₂ ISO 7/1	L ₁ ± 2	L ₂ ± 2	i ₁	i ₂	B	H ₁	H ₂	R	M	SW	
8	8	65	G 1/4	R 1/4	51	62	12,5	11,0	28	40	38	82	50	22	
10	10	65	G 3/8	R 3/8	51	62	12,5	11,0	28	40	38	82	50	22	
15	15	65	G 1/2	R 1/2	61	72	15,5	15,0	34	42	42	102	50	27	
20	20	40	G 3/4	R 3/4	74,5	83	18,0	18,5	44	52	48	121	66	32	
25	25	40	G 1	R 1	90,5	100	21,0	21,5	52	57	54	121	66	41	
32	32	40	G 1 1/4	R 1 1/4	104	112	23,5	24,0	65	70	-	159	-	50	
40	40	40	G 1 1/2	R 1 1/2	117	127	26,5	25,5	80	78	-	159	-	55	
50	50	40	G 2	R 2	135	142	29,0	25,5	96	87	-	159	-	70	
65	63	18	G 2 1/2	G 2 1/2	DIN ISO 228-1	148	155,5	25,0	18,0	122	126	-	250	-	85
80	74	16	G 3	G 3		168	178	27,5	16,0	142	135	-	250	-	99
100	97	14	G 4	G 4		204	208	30,0	14,0	180	153	-	250	-	125

sechskant, hexagon

achtkant, octagon