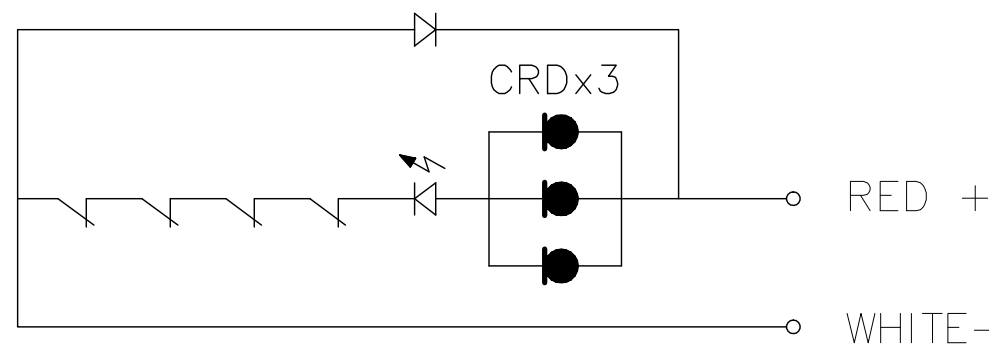
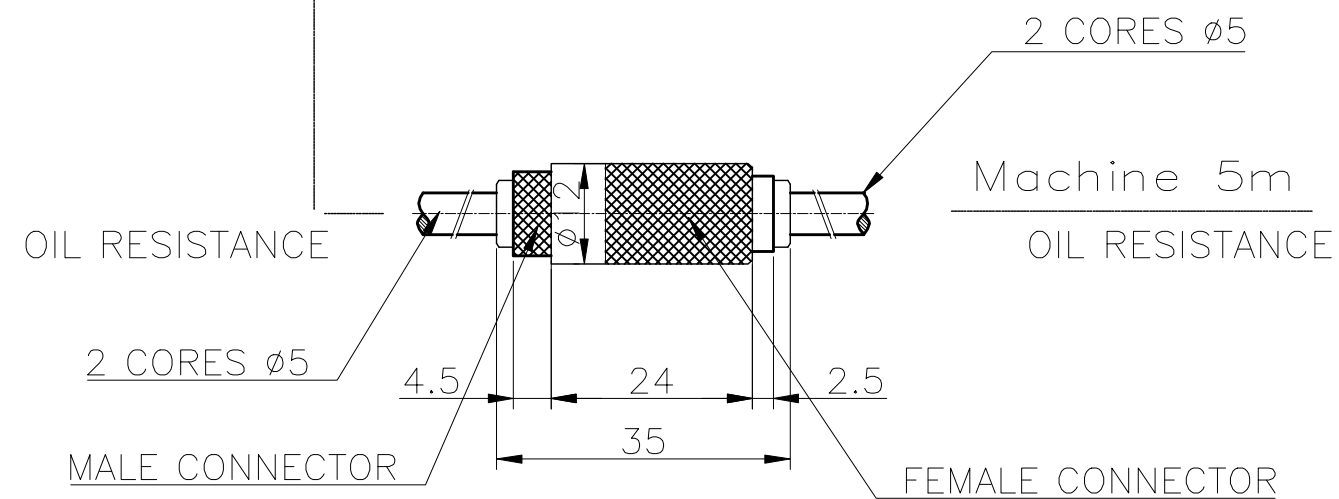
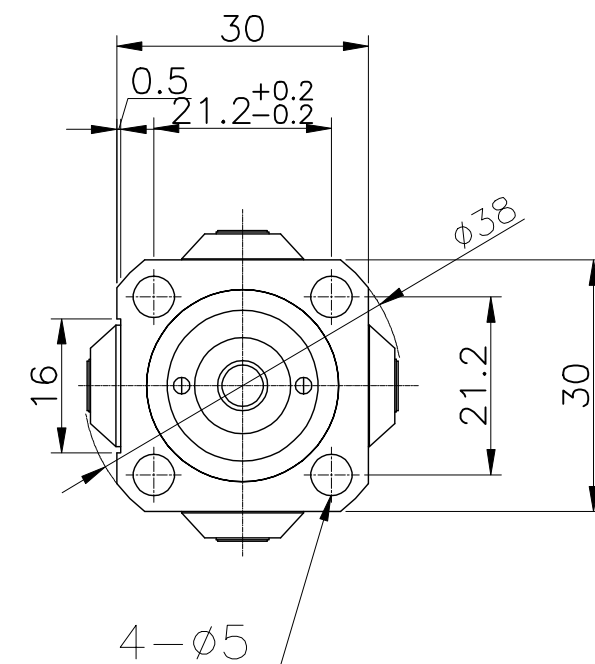
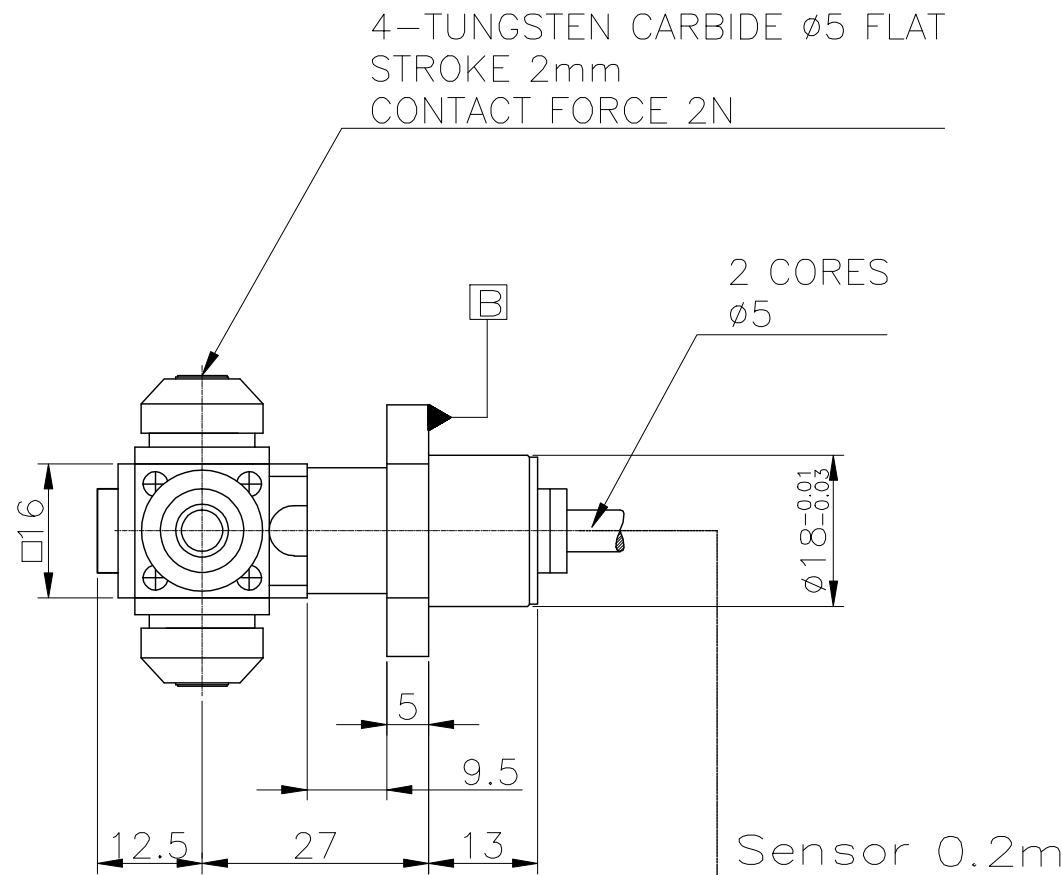
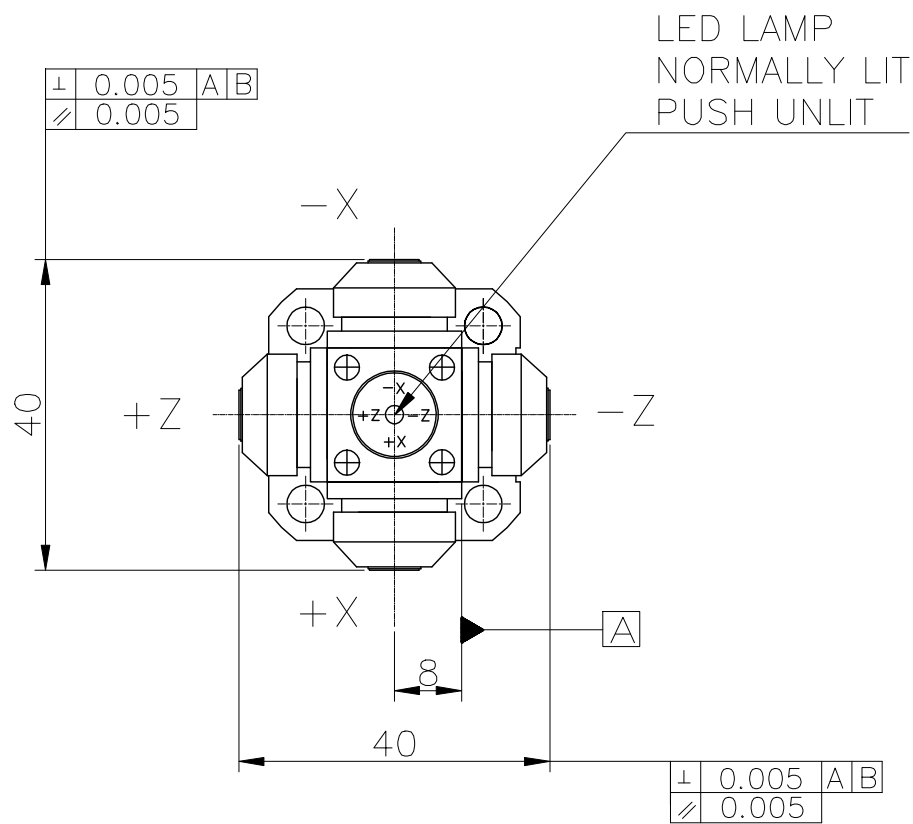


DISEGNO ESEGUITO CON SISTEMA CAD
 Non sono ammesse variazioni o modifiche manuali
 +
 IMBALLARE SECONDO NORMA N. 0993700605
 +

CONTACT MECHANISM
 NORMALLY CLOSED
 REPEATABILITY
 0.001mm
 CONTACT RATING
 DC24V 20mA(Max)
 OPERATING SPEED
 50-200mm/min(RECOMMENDED)
 DEGREES OF PROTECTION
 IP 67



EDIZ. EDIT.	PRGDR.	MODIFICHE / CHANGES		DATA/DATE	FIRMA NAME
TOLLE QUOTE LINEE	MATER.	PROGETT. APPROVATO	M. L. LEE	ACAD2000	DOVE NON INDICATO WHEN NOT INDICATED
ALLOWABLE DEVIATIONS ON UNITS. DIM.	TRATT.	APPROVATO			spusso/chanFer 45
0	TREAT.	DATA DATE	15/09/2009		raggio/radius R=0.5
		SCALE	1/1		
		N. FUGLIDIO SHEET No.	-	TOT	-
OGGETTO		SUBJECT - A90 TOUCH SENSOR			
MARPOSS T & E		SEDUL-KOREA		CODICE Q3PA9012101A	