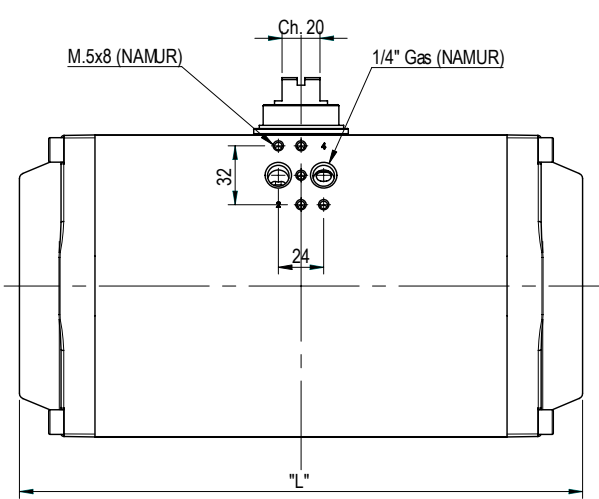
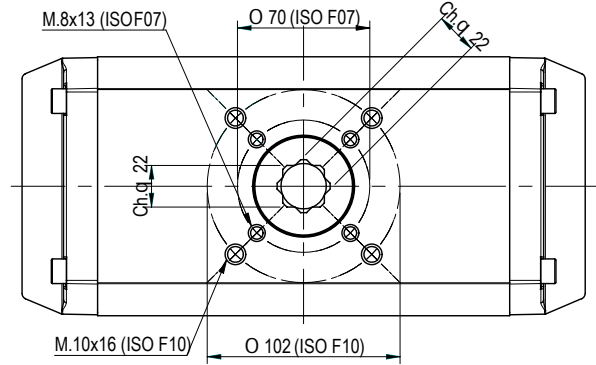
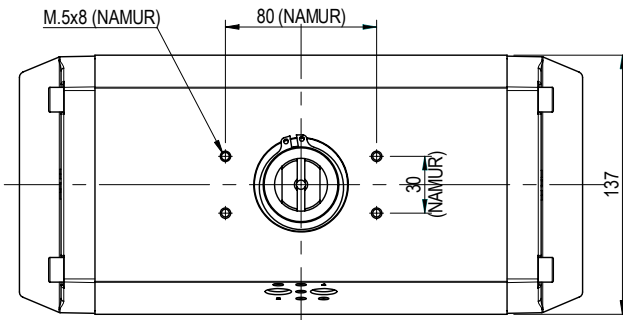
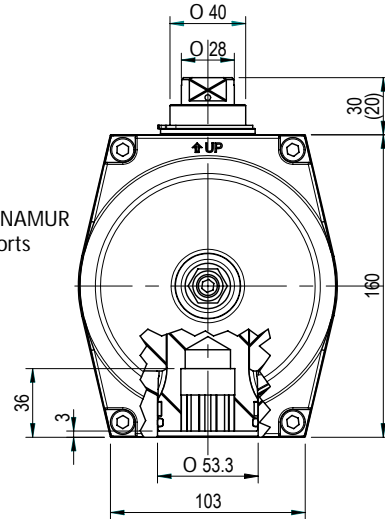


Pneumatischer Antrieb mit einseitig einstellbarer Endlage  
Pneumatic actuator with single limit stop

## GTX.127



Luftanschluss nach NAMUR  
NAMUR standard ports



LÄNGE [mm]  
LENGHT [mm]

90°	120°	180°
298	348	448

LUFTVERBRAUCH [N.It]  
AIR CONSUMPTION [N.It]

90°	120°	180°	90° (1)
3,65	4,10	6,80	2,00

GEWICHT (2) [kg]  
WEIGHT (2) [kg]

90°	120°	180°	90° (1)
9,00	10,0	12,5	10,7

- (1) Einfachwirkender Antrieb mit 12 Federn  
Spring return whit 8 spring cartridges
- (2) Gewichtsangaben für Antriebe mit Ritzelhöhe = 30mm  
Weights referred to protrusion shafts 30mm

DREHMOMENT [Nm] - DOPPELTWIRKENDE STELLANTRIEBE / TORQUE [Nm] - DOUBLE ACTING ACTUATORS

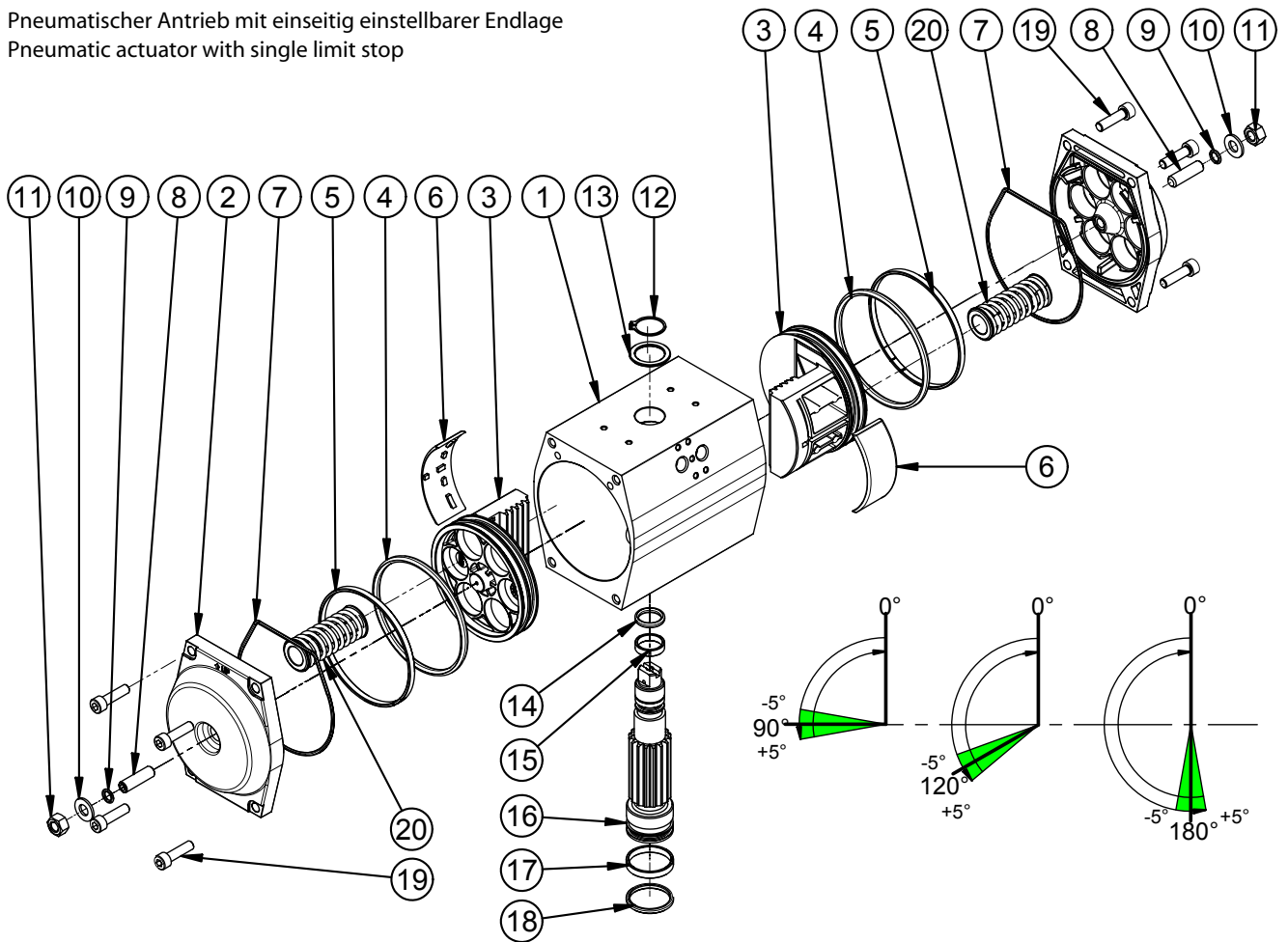
Pneumatisches Drehmoment [Nm] / Pneumatic torque [Nm]													
2 bar	2,5 bar	3 bar	3,5 bar	4 bar	4,5 bar	5 bar	5,6 bar	6 bar	6,5 bar	7 bar	8 bar	9 bar	10 bar
116,0	145,0	174,0	203,0	232,0	261,0	290,0	324,8	348,0	377,0	406,0	464,0	522,0	580,0

DREHMOMENT [Nm] - EINFACHWIRKENDE STELLANTRIEBE / TORQUE [Nm] - SINGLE ACTING ACTUATORS

Federn Springs	Federmoment Spring torque		Pneumatisches Drehmoment Pneumatic torque																									
	Spring torque		2 bar				3 bar				4 bar				80 PSIG 5,6 bar				100 PSIG 7 bar				8 bar		9 bar		10 bar	
	0°	90°	0°	90°	0°	90°	0°	90°	0°	90°	0°	90°	0°	90°	0°	90°	0°	90°	0°	90°	0°	90°	0°	90°	0°	90°		
1	14,97	24,39	100,7	91,1	158,7	149,1	216,7	207,1	274,7	265,1	309,5	299,9	332,7	323,1	390,7	381,1	448,7	439,1	506,7	497,1	564,7	555,1						
2	29,94	48,78	85,5	66,2	143,5	124,2	201,5	182,2	259,5	240,2	294,2	275,0	317,4	298,2	375,4	356,2	433,4	414,2	491,4	472,2	549,4	530,2						
3	44,91	73,17	70,2	41,4	128,2	99,4	186,2	157,4	244,2	215,4	279,0	250,1	302,2	273,3	360,2	331,3	418,2	389,3	476,2	447,3	534,2	505,3						
4	59,88	97,57	54,9	16,5	112,9	74,5	170,9	132,5	228,9	190,5	263,7	225,3	286,9	248,5	344,9	306,5	402,9	364,5	460,9	422,5	518,9	480,5						
5	74,85	122,0			97,6	49,6	155,6	107,6	213,6	165,6	248,4	200,4	271,6	223,6	329,6	281,6	387,6	339,6	445,6	397,6	503,6	455,6						
6	89,82	146,3			82,4	24,7	140,4	82,7	198,4	140,7	233,2	175,5	256,4	198,7	314,4	256,7	372,4	314,7	430,4	372,7	488,4	430,7						
7	104,8	170,7			67,1	-0,2	125,1	57,8	183,1	115,8	217,9	150,6	241,1	173,8	299,1	231,8	357,1	289,8	415,1	347,8	473,1	405,8						
8	119,8	195,1					109,8	33,0	167,8	91,0	202,6	125,8	225,8	149,0	283,8	206,9	341,8	264,9	399,8	322,9	457,8	380,9						
9	134,7	219,5					94,6	8,1	152,6	66,1	187,4	100,9	210,6	124,1	268,6	182,1	326,6	240,1	384,6	298,1	442,6	356,1						
10	149,7	243,9							137,3	41,2	172,1	76,0	195,3	99,2	253,3	157,2	311,3	215,2	369,3	273,2	427,3	331,2						
11	164,7	268,3							122,0	16,3	156,8	51,1	180,0	74,3	238,0	132,3	296,0	190,3	354,0	248,3	412,0	306,3						
12	179,6	292,7							106,8	-8,6	141,6	26,2	164,8	49,4	222,8	107,4	280,8	165,4	338,8	223,4	396,8	281,4						

# GTX.127

Pneumatischer Antrieb mit einseitig einstellbarer Endlage  
 Pneumatic actuator with single limit stop



## ERSATZTEILLISTE / SPARE PARTS LIST

Pos.	Beschreibung	Description	Menge Q.ty	Ersatzteilset / Spare parts set				
				Set 1,4	Set 2	Set 3	Set 5	Set 6
1	Gehäuse	Actuator body	1	-	-	-	-	-
2	Seitendeckel	Actuator end cap	2	1	-	-	-	-
3	Standardkolben	Standard piston	2	-	1	-	-	-
4	O-Ring-Kolben	Piston sealing O-Ring	2	-	1	-	2	-
5	Führungsring-Kolben	Piston guide ring	2	-	1	-	-	2
6	Gleitelement-Kolben	Piston guide skate	2	-	1	-	-	2
7	O-Ring-Gehäusedeckel	End cap sealing O-Ring	2	1	-	-	2	-
8	Hubeinstellschraube 90°	External travel stop screw	2	1	-	-	-	-
9	O-Ring-Hubeinstellschraube 90°	Stop sealing O-Ring	2	1	-	-	2	-
10	Scheibe-Hubeinstellschraube	O-Ring stop washer	2	1	-	-	-	-
11	Kontermutter-HUbeinstellschraube 90°	External stop nut	2	1	-	-	-	-
12	Seegering	Pinion stop circlips	1	-	-	1	-	-
13	Anlaufscheibe	Upper pinion washer	1	-	-	1	-	-
14	O-Ring-Ritzel-oben	Upper pinion O-Ring sealing	1	-	-	1	1	-
15	Führungsring-Ritzel-oben	Upper pinion guide ring	1	-	-	1	-	1
16	Ritzel	Pinion	1	-	-	1	-	-
17	Führungsring-Ritzel-unten	Lower pinion guide ring	1	-	-	1	-	1
18	O-Ring-Ritzel-unten	Lower pinion O-Ring sealing	1	-	-	1	1	-
19	Schrauben-Seitendeckel	End cap screws	8	4	-	-	-	-
20	Rückstellfedern	Spring cartridges	0 - 12	-	-	-	-	-

Set 1,4 = Seitendeckel, komplett / Cap, complete  
 Set 2 = Kolben, komplett / Piston, complete  
 Set 3 = Ritzel, komplett / Shaft complete  
 Set 5 = Dichtungssatz / Seal kit  
 Set 6 = Verschleißteilsatz / Guide kit