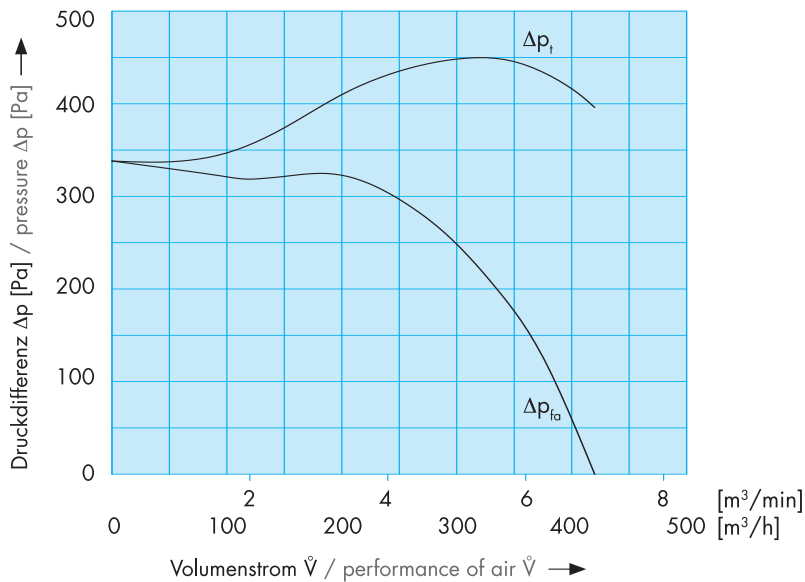


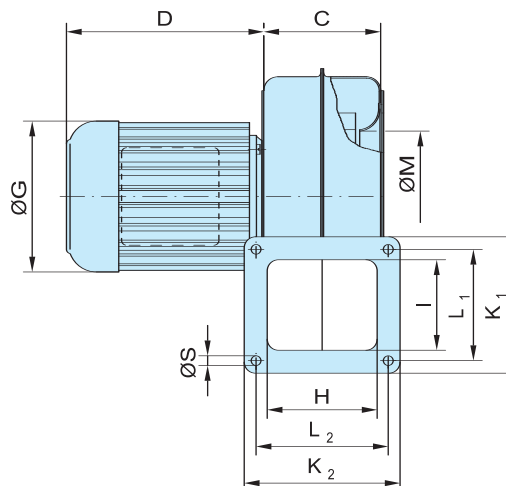
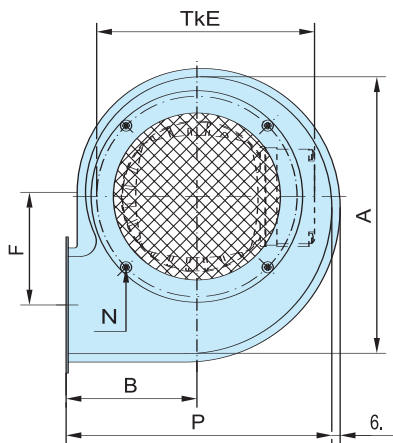


	<b>ENG 3-6</b> 1-phasig	<b>DNG 3-6</b> 3-phasig
<b>Volumenstrom / performance of air</b> <b>Druckdifferenz <math>\Delta P_{fa}</math> / pressure <math>\Delta P_{fa}</math></b>	<b>max 430 m<sup>3</sup>/h</b> <b>max 340 Pa</b>	<b>max 430 m<sup>3</sup>/h</b> <b>max 340 Pa</b>
Motor-Nennleistung / power out	90 W	90 W
Nennspannung / voltage	± 230 V	Δ/Y 230/400 V
Nennstrom / current	0,76 A	0,52/0,30 A
Nenndrehzahl / speed	2770 min <sup>-1</sup>	2760 min <sup>-1</sup>
Frequenz / frequency	50 Hz	50 Hz
Schutzart IP / protection mode IP	54	54
Schalldruckpegel / noise level	65 dB (A)	65 dB (A)
Gewicht / weight	ca. 4,0 kg	ca. 4,0 kg

ATEX-Ausführung,  
siehe Rückseite  
ATEX-Design,  
see next page



**Abmessungen / Measurements**



**ATEX**

A	199
B	94
C	84
D	125 (161)
E	144
F	78
G	109 (111)
H	79
I	65
K <sub>1</sub>	98
K <sub>2</sub>	112
L <sub>1</sub>	80
L <sub>2</sub>	95
M	94
N	M4
P	191
P <sub>1</sub>	- (210,5)
S	7
Q	- (60)
R	- (171)
Z	- (11)

Ausgabe 01/2007

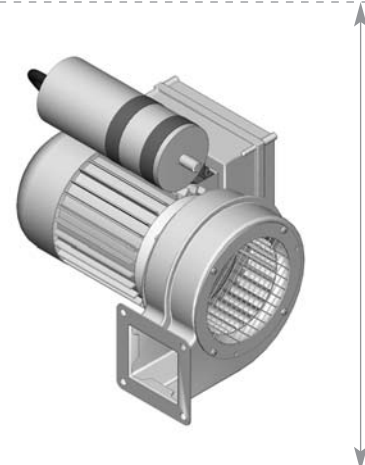
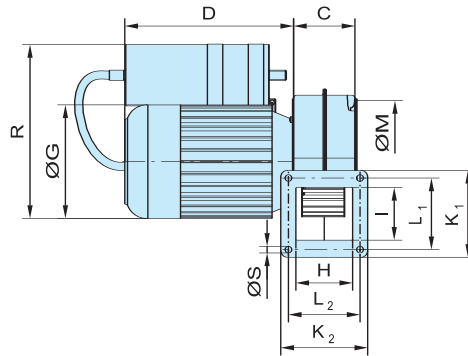
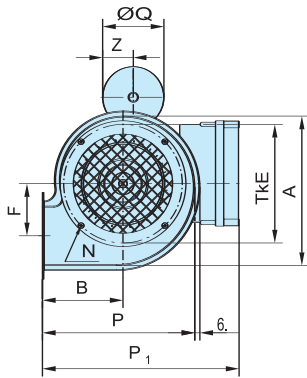
Technische Änderungen vorbehalten. Bei Druckfehlern wird keine Haftung übernommen. Abbildungen sind unverbindlich.  
 Changes to the technical progress are subject to carry out. Only the dates on the plate of the motordrive are binding.

**NIEDERDRUCK Ventilator 2-polig**  
**LOW-PRESSURE Fan 2-pole**

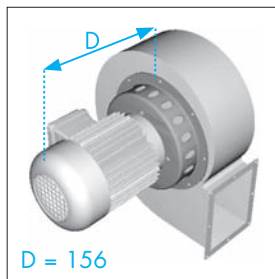
**ATEX-Ausführung / ATEX-Design II 2 G c T4**

	<b>ENG 3-6</b>	<b>DNG 3-6</b>
	1-phasig	3-phasig
Temperaturklasse / temperature class	T4	T4
Motor-Nennleistung / power out	120 W	120 W
Nennspannung / voltage	± 230 V	Δ/Y 230/400 V
Nennstrom / current	1,07 A	0,73/0,42 A
Nennzahl / speed	2790-2860 min <sup>-1</sup>	2775-2855 min <sup>-1</sup>
Frequenz / frequency	50 Hz	50 Hz
Schutzart IP / protection mode IP	54	55
Schalldruckpegel / noise level	65 dB (A)	65 dB (A)
Gewicht / weight	ca. 6,4 kg	ca. 6,4 kg

**ATEX 1-phasig mit Kondensator:**  
**ATEX 1-phasig with capacitor:**

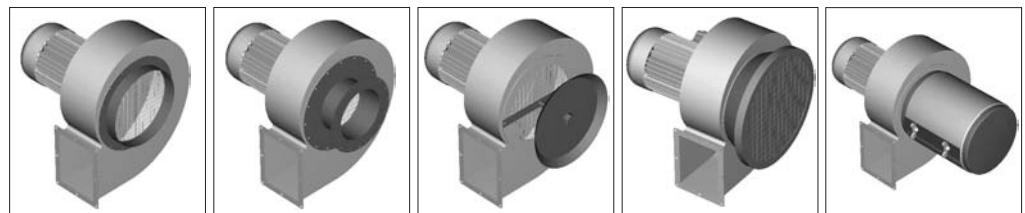


**Zubehör (Abmessungen ab Seite 367) / Accessories (Measurements from page 367)**



**Temperatursperre**  
**temperature guard**

(Beschreibung siehe Seite 359)  
 (Description see page 359)



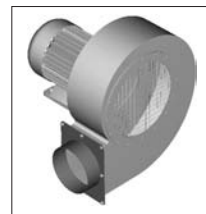
Ansaugstutzen  
 intake connection

Ansaugzwischenflansch  
 connecting flange

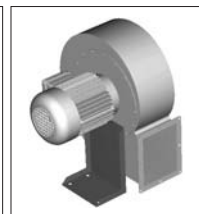
Ansaugdrossel  
 intake throttle

Ansaugflachfilter  
 intakefilter-flag

Ansaugrundfilter  
 intakefilter-round



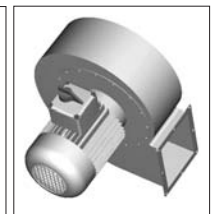
Ausblasstutzen  
 exhaust connection



Ventilatorfuss  
 foot-mounting



Drehzahlsteller  
 speed regulator

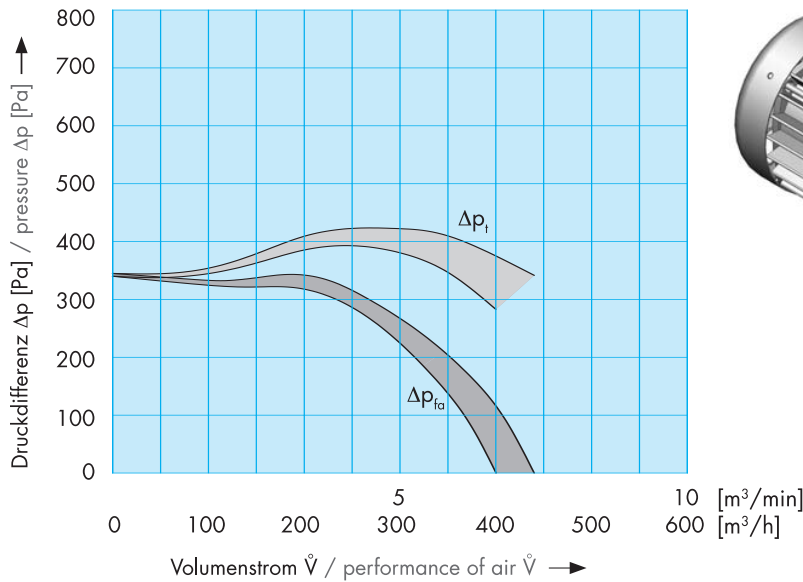


Ein-/Aus-Schalter  
 On-/Off-switch

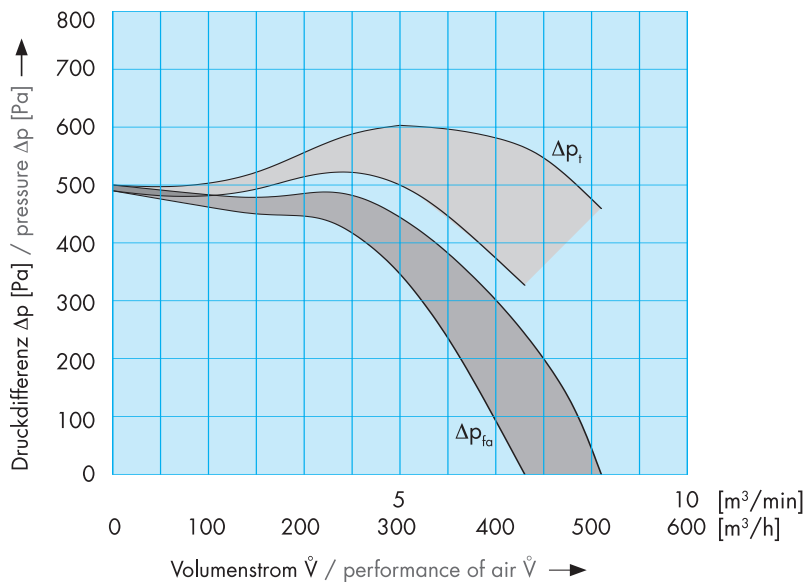


	50 Hz	60 Hz
<b>Volumenstrom / performance of air</b> <b>Druckdifferenz <math>\Delta P_{fa}</math> / pressure <math>\Delta P_{fa}</math></b>	<b>max 400-440 m<sup>3</sup>/h</b> <b>max 340-345 Pa</b>	<b>max 430-510 m<sup>3</sup>/h</b> <b>max 490-500 Pa</b>
Motor-Nennleistung / power out	120 W	150 W
Nennspannung / voltage	$\Delta$ 202-306 V	$\Delta$ 202-306 V
	Y 350-530 V	Y 350-530 V
Nennstrom / current	0,55/0,32 A	0,51/0,29 A
Nennzahl / speed	2785 min <sup>-1</sup>	3310 min <sup>-1</sup>
Frequenz / frequency	50 Hz	60 Hz
Schutzart IP / protection mode IP	54	54
Schalldruckpegel / noise level	65 dB (A)	69 dB (A)
Gewicht / weight	ca. 4,0 kg	ca. 4,0 kg

► 50 Hz



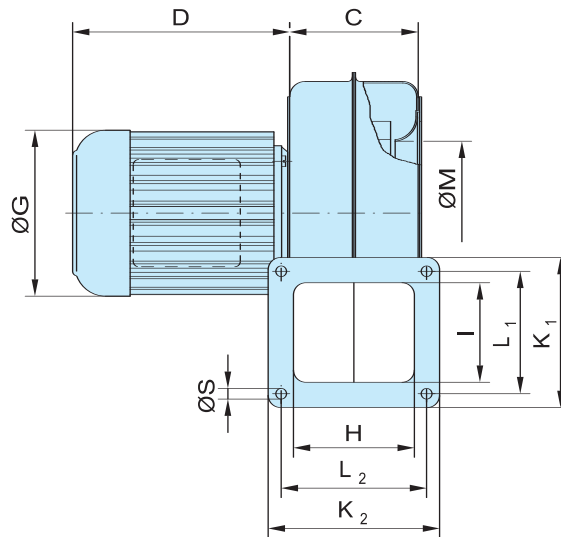
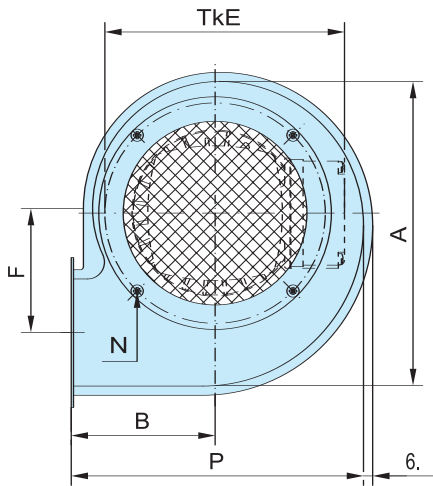
► 60 Hz



Ausgabe 01/2007

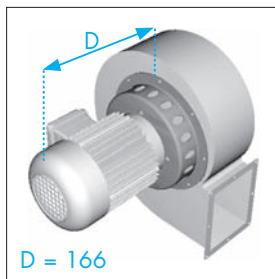
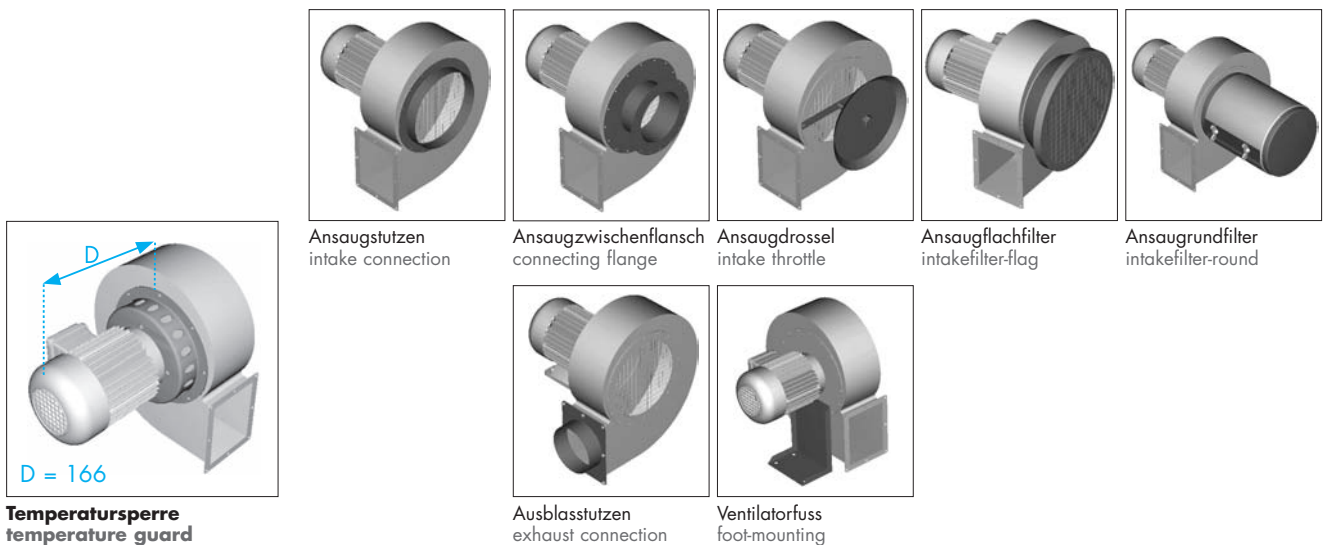
Technische Änderungen vorbehalten. Bei Druckfehlern wird keine Haftung übernommen. Abbildungen sind unverbindlich.  
Changes to the technical progress are subject to carry out. Only the dates on the plate of the motor drive are binding.

Abmessungen / Measurements



A	199
B	94
C	84
D	135
E	144
F	78
G	109
H	79
I	65
K <sub>1</sub>	98
K <sub>2</sub>	112
L <sub>1</sub>	80
L <sub>2</sub>	95
M	94
N	M4
P	191
S	7

Zubehör (Abmessungen ab Seite 367) / Accessories (Measurements from page 367)



Temperatursperre  
temperature guard

(Beschreibung siehe Seite 359)  
(Description see page 359)