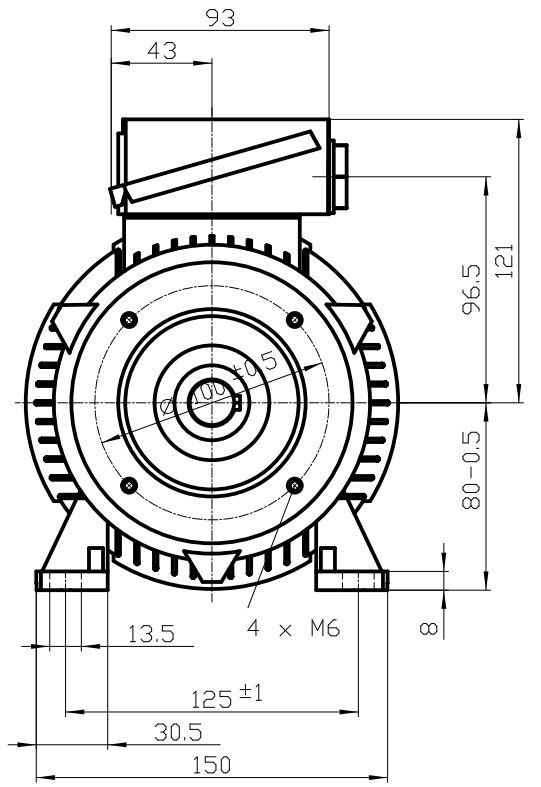


DIN 332-DR M6  
DIN 6885 Teil1



		Unit		mm
		Date		30.04.13
		6RN80M04E23		B3/B14A